

INSTRUKCJA OBSŁUGI

Nr produktu 002187998

Stacja pogodowa radiowa Bresser Optik Profi Windmesser 3-in-1





1. Imprint

Bresser GmbH
 Gutenbergstr. 2
 46414 Rhede
 Niemcy
<http://www.bresser.de>

Jeśli chcesz zgłosić roszczenie gwarancyjne lub zgłoszenie serwisowe, zapoznaj się z informacjami dotyczącymi „Gwarancji” i „Serwisu” w tym dokumencie. Należy pamiętać, że wszelkie prośby i zgłoszenia przesłane bezpośrednio do producenta nie mogą zostać rozpatrzone. Błędy wykluczone. Zastrzega się zmiany techniczne.

© 2018 Bresser GmbH
 Wszelkie prawa zastrzeżone.

Powielanie tego dokumentu, łącznie z jego fragmentami, w jakiegokolwiek formie (kopiowanie, drukowanie itp.) lub wykorzystywanie i rozpowszechnianie tego dokumentu drogą elektroniczną (plik obrazu, strona internetowa itp.) jest niedozwolone bez uprzedniej pisemnej zgody producenta.

Terminy i nazwy marek poszczególnych firm użyte w tym dokumencie są chronione prawem marki, patentem lub prawem produktów w Niemczech, Unii Europejskiej i/lub innych krajach.

3. O niniejszej instrukcji obsługi

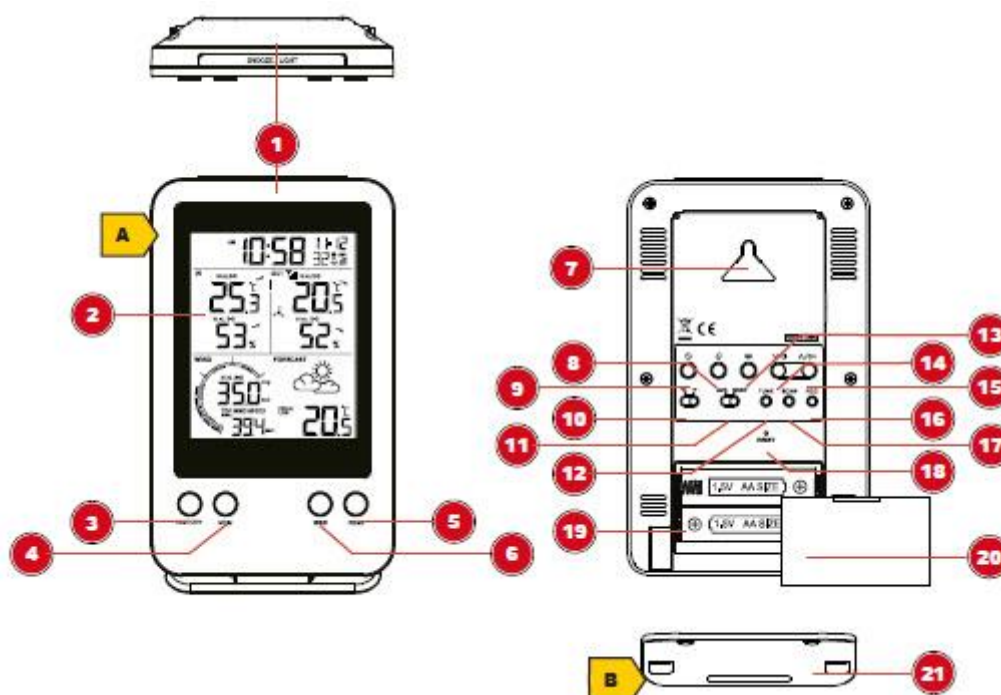


INFORMACJA

Niniejsza skrócona instrukcja obsługi nie ma na celu zastąpienia bardziej szczegółowej instrukcji obsługi. Przed użyciem należy dokładnie zapoznać się ze wskazówkami bezpieczeństwa i instrukcją obsługi.

4. Przegląd części i zawartość dostawy

- stacja bazowa



Ilustracja 1: Wszystkie części stacji bazowej

1. Przycisk SNOOZE/LIGHT (funkcja drzemki i podświetlenie)
2. Wyświetlacz
3. Przycisk HISTORIA (pokaż godzinowe zapisy temperatury, wilgotności i prędkości wiatru)
4. Przycisk MEM (pokaż zapisane dane)
5. Przycisk INDEX (zmiana wyświetlania pomiędzy temperaturą odczuwalną, punktem rosy, indeksem ciepła i wskaźnikiem odczuwalnej temperatury)
6. Przycisk WIND (ustawienie jednostki prędkości wiatru lub zmiana wyświetlacza pomiędzy godzinową, dzienną, miesięczną i roczną maksymalną prędkością wiatru)
7. Uchwyt ścienny
8. Przycisk ALARM (ustawianie czasu budzenia)
9. Przycisk TIME (ręczne ustawienie czasu i daty)
10. Suwak °C/°F (zmiana wyświetlania pomiędzy °C i °F)
11. Suwak AVG/GUST (zmiana wyświetlania pomiędzy średnią prędkością wiatru (AVG) a prędkością wiatru w porywach (GUST)).
12. Przycisk TUNE (kalibracja stacji bazowej i czujnika)
13. Przycisk ALERT (ustawianie alarmu temperatury i wilgotności)
14. Przycisk W DÓŁ/Kontrast (zmniejszanie ustawienia wartości lub zmiana kontrastu wyświetlacza)
15. Przycisk UP/CH (zwiększ wartość ustawienia lub wybierz kanał czujnika)
16. Przycisk RCC (włączenie lub wyłączenie sygnału RCC)
17. Przycisk SCAN (inicjowanie transmisji z czujnika)
18. Przycisk RESET (reset wszystkich ustawień)
19. Komora baterii
20. Pokrywa komory baterii
21. Podstawka, wyjmowana

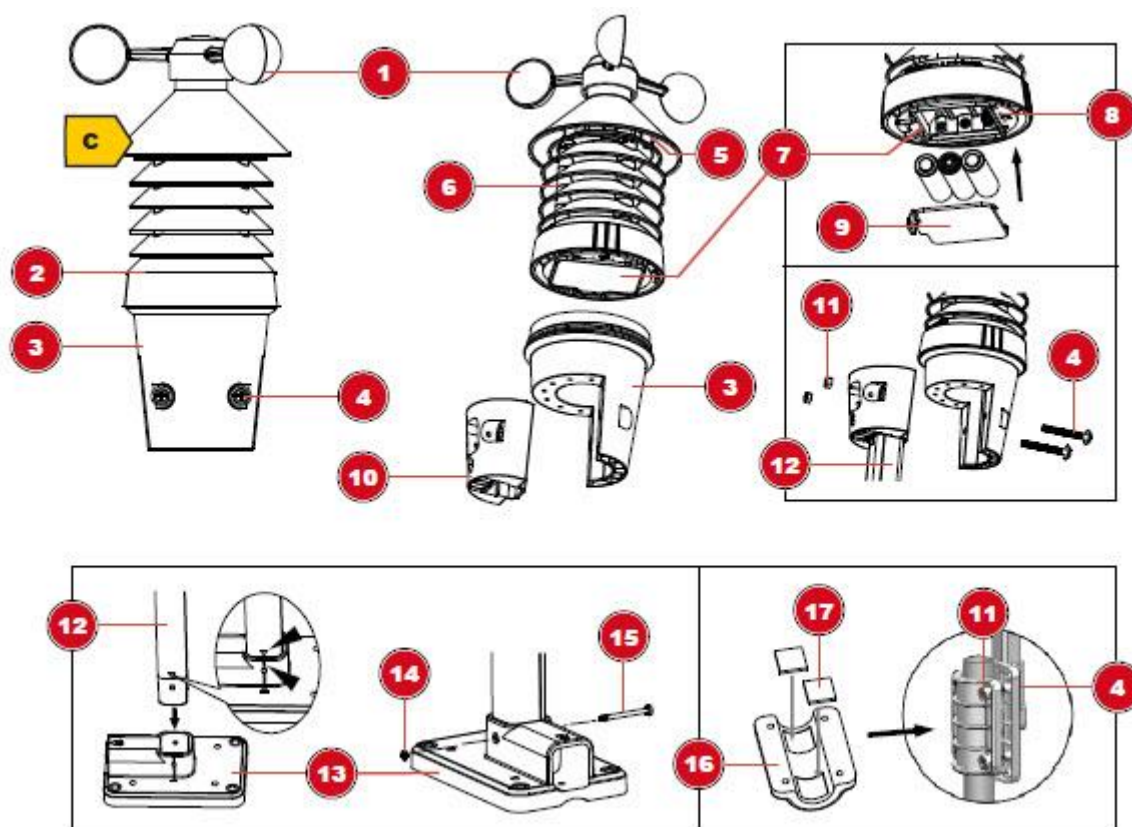
Zakres dostawy

Jednostka podstawowa (A), stojak (B)

Zalecane baterie (brak w zestawie): 2 szt. baterii (typ 1,5V AA)

5. Przegląd części i zawartość dostawy

- wiatromierz



Ilustracja 2: Wszystkie części wiatromierza

1. Kubki wiatrowe
2. Górna część obudowy
3. Dolna część obudowy
4. Gruba śruba z pełnym gwintem
5. Wskaźnik stanu LED (miga podczas transmisji danych)
6. Listwy chroniące przed promieniowaniem
7. Komora baterii
8. Przycisk RESET (reset wszystkich ustawień)
9. Pokrywa komory baterii
10. Zacisk prętowy na dolnej części obudowy
11. Gruba nakrętka
12. Pręt montażowy
13. Podstawa montażowa (do pionowego i poziomego montażu drążka montażowego)
14. Cienka nakrętka
15. Cienka śruba częściowo gwintowana
16. Zacisk rurowy (odpowiednik)
17. Podkładki gumowe

Zakres dostawy

Wiatromierz (C), 2x cienka, częściowo gwintowana śruba z nakrętką, 4x gruba, całkowicie gwintowana śruba z nakrętką i podkładką pierścieniową Zalecane baterie (brak w zestawie):
3 szt. baterie (typ 1,5 V AA) baterie (1,5 V, typ AA)

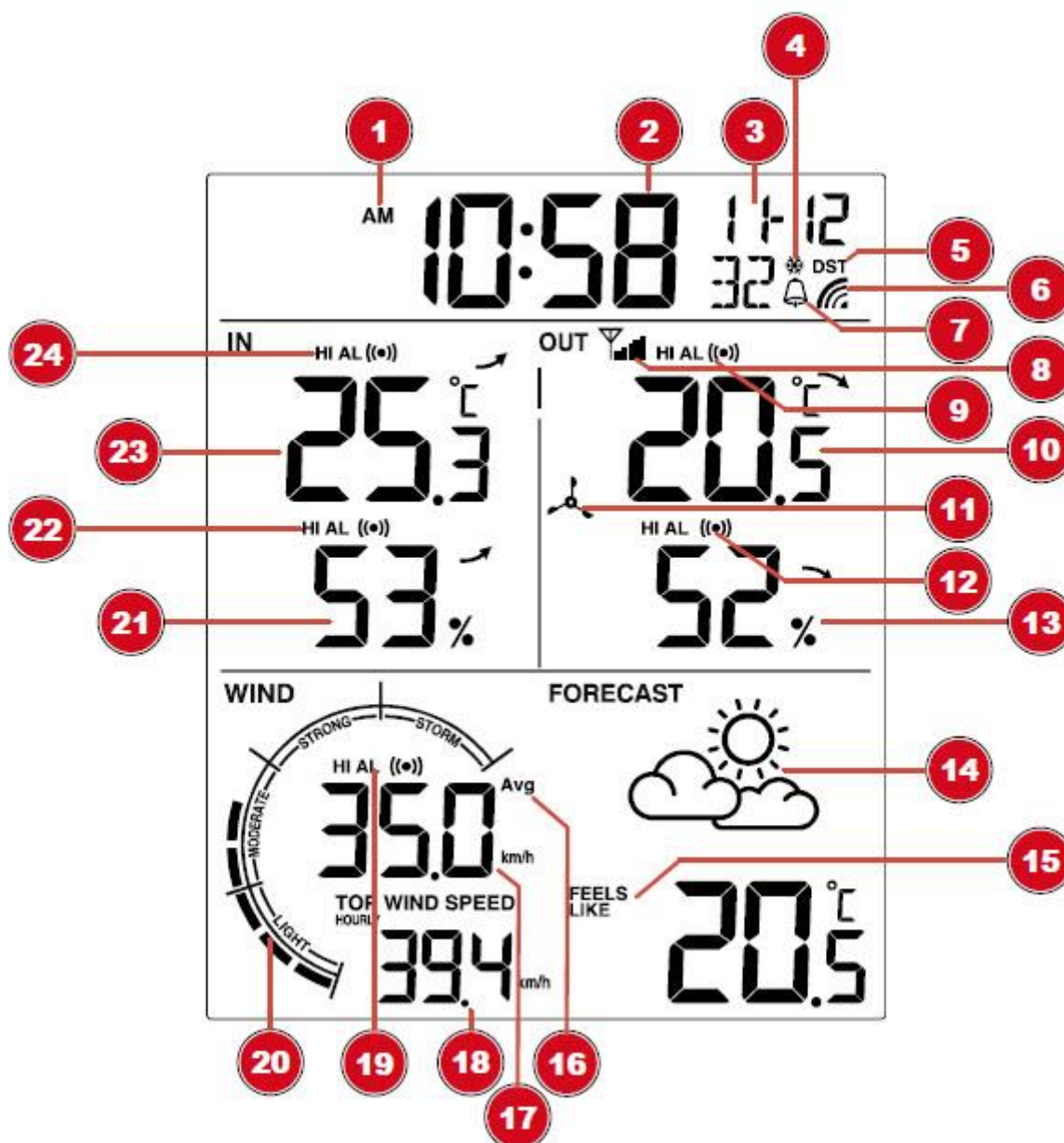
6. Zakres dostawy

Jednostka podstawowa (A), stojak (B), wiatromierz (C), materiały montażowe w komplecie. śruby
Zalecane baterie (brak w zestawie)

Stacja: 2 szt. baterie (1,5 V, typ AA)

Czujnik: 3 szt. baterie (1,5 V, typ AA)

7. Wyświetlacz ekranu



Ilustracja 3: Wyświetlacz ekranu

1. Informacje AM/PM w trybie czasu 12-godzinnego
2. Aktualny czas (godziny:minuty:sekundy)
3. Data (dzień miesiąca lub odwrotna)
4. Włączono ostrzeżenie o mrozie
5. Włączono automatyczny czas letni
6. Symbol transmisji zegara sterowanego radiowo
7. Alarm włączony
8. Symbol odbioru czujnika zewnętrznego
9. Włączono alarm temperatury zewnętrznej
10. Temperatura zewnętrzna
11. Symbol czujnika

12. Włączony alarm wilgotności zewnętrznej
13. Wilgotność na zewnątrz
14. Prognoza pogody
15. Informacje na temat temperatury odczuwalnej, odczuwalnej temperatury, punktu rosy i wskaźnika ciepła
16. Rodzaj prędkości wiatru (Śr.=średni, Poryw=aktualny podmuch)
17. Prędkość wiatru
18. Maksymalna prędkość wiatru (godzinowa, dzienna, miesięczna, roczna)
19. Włączono alarm prędkości wiatru
20. Klasyfikacja prędkości wiatru (lekki, umiarkowany, silny, burzowy)
21. Wilgotność w pomieszczeniu
22. Włączony alarm wilgotności w pomieszczeniu
23. Temperatura w pomieszczeniu
24. Włączono alarm temperatury wewnętrznej

8. Konfiguracja zasilania

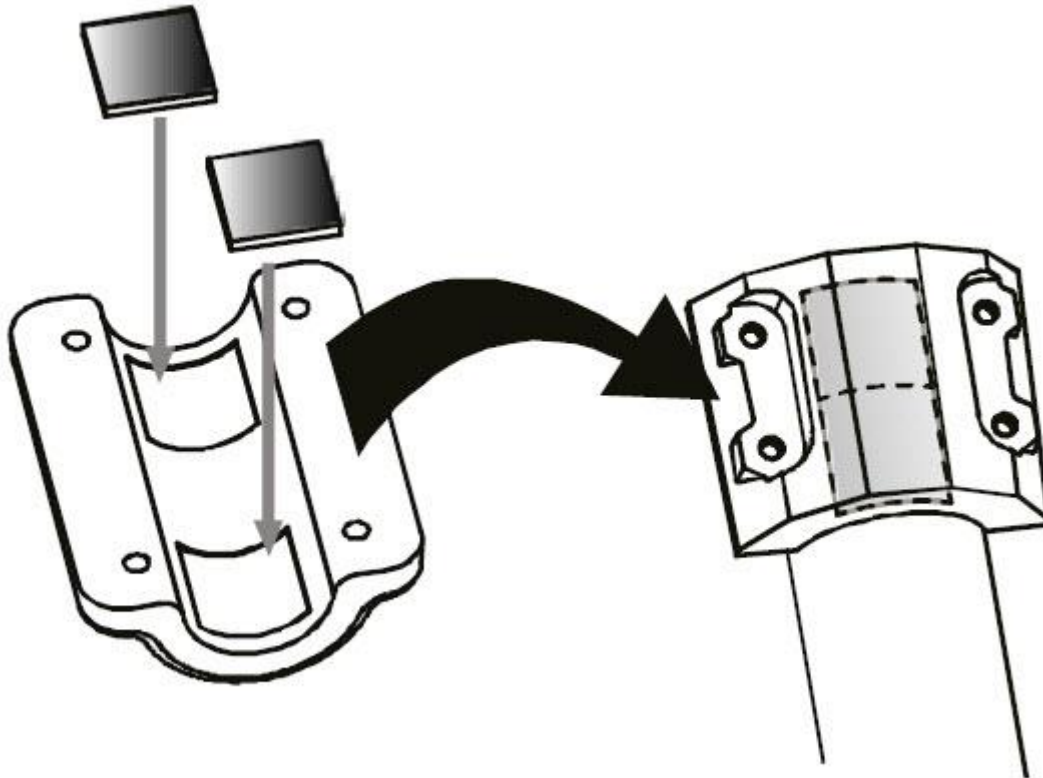
Jednostka podstawowa

1. Zdejmij pokrywę komory baterii.
2. Włóż baterie do komory baterii. Upewnij się, że polaryzacja baterii (+/-) jest prawidłowa.
3. Załóż pokrywę komory baterii.
4. Poczekaj, aż na stacji bazowej wyświetli się temperatura wewnętrzna.

Wiatromierz

5. Odkręć górną część obudowy od dolnej.
6. Zdejmij pokrywę komory baterii z dolnej części górnej części obudowy.
7. Włóż baterie do komory baterii. Upewnij się, że polaryzacja baterii (+/-) jest prawidłowa.
8. Załóż pokrywę komory baterii.
9. Przykręć dolną część obudowy do górnej części obudowy.

9. Mocowanie podkładek gumowych



Przymocuj dostarczone samoprzylepne podkładki gumowe do zacisków, jak pokazano, aby zapewnić lepsze dopasowanie pręta montażowego.

10. Instalacja i montaż wiatromierza

W zależności od pożądanej lokalizacji zdalny czujnik można zainstalować na różne sposoby.

INFORMACJA! Podczas montażu należy zwrócić uwagę, aby górna część wiatrowskazu znajdowała się minimum 1,5 metra nad ziemią.

Montaż na pionowym lub poziomym elemencie drewnianym

1. Wykręcić śruby z dolnej części obudowy.
2. Zdjąć zacisk pręta z dolnej części obudowy.
3. Włożyć jeden koniec pręta montażowego do otworu zacisku pręta, tak aby strzałki pozycji pokrywały się.
4. Przymocuj pręt montażowy do zacisku pręta za pomocą cienkiej, częściowo gwintowanej śruby i nakrętki.
5. W zależności od pożądanej orientacji wsuń przeciwny koniec mocowania do otworu w celu pionowego lub poziomego montażu podstawy montażowej.
6. Przymocuj drążek montażowy do podstawy montażowej za pomocą cienkiej, częściowo gwintowanej śruby i nakrętki.
7. Umieścić podstawę montażową dolną częścią na elemencie drewnianym i przykręcić ją 4 odpowiednimi wkrętami do drewna.

Montaż na rurze pionowej lub poziomej

8. Powtórz kroki od 1 do 6 jak poprzednio.
9. Umieść podstawę montażową dolną stroną do przodu na rurze i dociśnij obejmę rurową (odpowiednik) do rury z przeciwnej strony.
10. Wsuń 4 śruby przez otwory podstawy montażowej i przez otwory obejmę rurowej po drugiej stronie.
11. Nałóż 4 nakrętki i ręcznie dokręć połączenie śrubowe.

11. Automatyczne ustawienie czasu

Po podłączeniu zasilania zegar automatycznie wyszuka sygnał radiowy. Zegar automatycznie wyszuka sygnał radiowy. Jeżeli sygnał radiowy zostanie odebrany prawidłowo, data i godzina zostaną ustawione automatycznie, a ikona sygnału sterowania radiowego zaświeci się. Jeśli zegar nie odbierze sygnału czasu, wykonaj następujące czynności:

1. Naciskaj przycisk RCC na stacji bazowej, aż zacznie migać symbol sygnału radiowego.
2. Jeśli urządzenie nadal nie odbiera sygnału, czas należy ustawić ręcznie. Przeczytaj szczegółową instrukcję, aby uzyskać więcej informacji na temat ręcznego ustawiania czasu i alarmu (patrz informacje o pobieraniu na stronie 2).

12. Automatyczne odbieranie pomiarów

Po włączeniu zasilania stacja bazowa wyświetli odczyty pomiarów. Odczyty z czujnika zdalnego zostaną wyświetlone w ciągu 3 minut od jego włączenia.

Jeśli nie zostanie odebrany żaden sygnał, wykonaj następujące czynności:

Naciśnij przycisk SCAN na ok. 2 sekundy, aby ponownie rozpocząć odbiór pomiarów. Przeczytaj szczegółowy podręcznik, aby uzyskać więcej informacji na temat odczytów (patrz informacje o pobieraniu na stronie 2).

13. Deklaracja zgodności WE

Niniejszym Bresser GmbH oświadcza, że typ urządzenia o numerze artykułu 7002531: jest zgodny z dyrektywą:

2014/30/UE. Pełny tekst deklaracji zgodności UE dostępny jest pod następującym adresem internetowym:

www.bresser.de/download/7002531/CE/7002531_CE.pdf

14. Utylizacja



Sortuj opakowania na różne materiały, aby je wyrzucić. Aby uzyskać informacje na temat odpowiedniego gospodarowania odpadami, należy skontaktować się z lokalnym dostawcą usług usuwania odpadów lub agencją ochrony środowiska. Nie wyrzucaj urządzeń elektronicznych do śmieci domowych!

Zgodnie z Dyrektywą Parlamentu Europejskiego 2012/19/WE w sprawie zużytego sprzętu elektrycznego i elektronicznego oraz jej dostosowaniem do prawa niemieckiego, zużyte urządzenia elektroniczne należy zbierać selektywnie i poddawać recyklingowi w sposób przyjazny dla środowiska. Baterii i akumulatorów nie należy wyrzucać razem z odpadami domowymi. Jesteś prawnie zobowiązany do zwrotu zużytych baterii i akumulatorów. Po zużyciu akumulatory można bezpłatnie zwrócić do naszego punktu sprzedaży lub do pobliskiej lokalizacji (na przykład do punktów sprzedaży detalicznej lub miejskich punktów zbiórki). Baterie i akumulatory oznaczone są symbolem przekreślonego kosza na śmieci oraz symbolem chemicznym substancji zanieczyszczającej. „Cd” oznacza kadm, „Hg” oznacza rtęć, a „Pb” oznacza ołów.

15. Gwarancja

Standardowy okres gwarancji wynosi 2 lata i rozpoczyna się w dniu zakupu. Aby skorzystać z przedłużonego dobrowolnego okresu gwarancji zgodnie z informacją na pudełku prezentowym, wymagana jest rejestracja na naszej stronie internetowej. Pełne warunki gwarancji, informacje dotyczące przedłużenia okresu gwarancji oraz szczegóły naszych usług można znaleźć na stronie www.bresser.de/warranty_terms.

Informacje dotyczące utylizacji**a) Produkt**

Urządzenie elektroniczne są odpadami do recyklingu i nie wolno wyrzucać ich z odpadami gospodarstwa domowego. Pod koniec okresu eksploatacji, dokonaj utylizacji produktu zgodnie z odpowiednimi przepisami ustawowymi. Wyjmij włożony akumulator i dokonaj jego utylizacji oddzielnie

b) Akumulatory

Ty jako użytkownik końcowy jesteś zobowiązany przez prawo (rozporządzenie dotyczące baterii i akumulatorów) aby zwrócić wszystkie zużyte akumulatory i baterie.

Pozbywanie się tych elementów w odpadach domowych jest prawnie zabronione.

Zanieczyszczone akumulatory są oznaczone tym symbolem, aby wskazać, że unieszkodliwianie odpadów w domowych jest zabronione. Oznaczenia dla metali ciężkich są następujące: Cd = kadm, Hg = rtęć, Pb = ołów (nazwa znajduje się na akumulatorach, na przykład pod symbolem kosza na śmieci po lewej stronie).

<http://www.conrad.pl>