

INSTRUKCJA OBSŁUGI

Nr produktu 002188055

Stacja pogodowa radiowa 9070300



1. Informacje ogólne

Bresser GmbH
Gutenbergstr. 2
46414 Rhede
Niemcy
<http://www.bresser.de>

Informacje dotyczące roszczeń z tytułu odpowiedzialności lub zgłoszeń serwisowych znajdują się w rozdziałach „Gwarancja” i „Serwis” w niniejszej dokumentacji. Prosimy o wyrozumiałość, że wszelkie prośby lub zgłoszenia, które zostały skierowane na adres producenta, nie mogą być rozpatrywane. Zastrzegamy sobie możliwość popełnienia błędów - dane techniczne mogą ulec zmianie.

© 2018 Bresser GmbH
Wszelkie prawa zastrzeżone.

Zabrania się powielania niniejszej dokumentacji lub jej części w jakiegokolwiek formie (np. fotokopiowanie, drukowanie itp.) bez pisemnej zgody producenta. Zabronione jest również wykorzystywanie lub przysyłanie tej dokumentacji za pomocą systemów elektronicznych (np. plik graficzny, strona internetowa itp.).

Opisy i nazwy marek odpowiednich firm użyte w tej dokumentacji są ogólnie chronione prawem znaków towarowych, marek i/lub patentów w Niemczech, Unii Europejskiej i/lub innych krajach.

Odwiedź naszą stronę internetową: www.nationalgeographic.com
© 2018 National Geographic Partners LLC. Wszelkie prawa zastrzeżone.
NATIONAL GEOGRAPHIC i Yellow Border Design są znakami towarowymi National Geographic Society, używanymi na podstawie licencji.

2. Walidacja

Niniejszy dokument dotyczy produktów o następujących numerach części:
9070300
Wersja instrukcji: v052018a
Nazwa instrukcji: Manual_9070300_Weather-station_deen-
es_NATGEO_v052018a
Informacje są zawsze podawane w przypadku zgłoszeń serwisowych.

3. Funkcje

- Graficzne wyświetlanie 12-godzinnych trendów pogodowych
- Zegar sterowany radiowo z odbiorem i wyświetlaniem sygnału DCF
- Alarm z funkcją drzemki
- Alarm temperatury zewnętrznej (ostrzeżenie o mrozie)
- Temperatura zewnętrzna (w °C lub °F)
- Temperatura wewnętrzna (w °C lub °F)
- Wilgotność względna (w pomieszczeniu) w %
- Wyświetlanie najwyższej i najniższej wartości
- Możliwość podłączenia do 3 zdalnych czujników termicznych (1 czujnik w zestawie)
- Elementy sterujące z tyłu
- Półprzezroczysty wyświetlacz

- Można umieścić na płaskiej powierzchni



4. O tej instrukcji obsługi

OGŁOSZENIE

**Niniejszą instrukcję obsługi należy traktować jako:
komponent urządzenia.**

Przed użyciem należy uważnie przeczytać instrukcje bezpieczeństwa i instrukcję obsługi. Zachowaj tę instrukcję do ponownego użycia w późniejszym terminie. W przypadku sprzedaży lub przekazania urządzenia innej osobie należy przekazać instrukcję obsługi nowemu właścicielowi/użytkownikowi produktu.

5. Ogólne instrukcje bezpieczeństwa



ZAGROŻENIE



Ryzyko uduszenia

Niewłaściwe użycie tego produktu może spowodować uduszenie. Jest to szczególnie niebezpieczne dla dzieci. Należy zawsze przestrzegać poniższych wskazówek bezpieczeństwa.

- Trzymaj materiały opakowaniowe (torby plastikowe, gumki itp.) z dala od dzieci. Mogą powodować uduszenie.
- Ten produkt zawiera małe części, które mogą zostać połknięte przez dzieci. Istnieje ryzyko zadławienia!

**ZAGROŻENIE****Ryzyko porażenia prądem**

To urządzenie posiada części elektroniczne zasilane ze źródła zasilania (zasilacz i/lub baterie). Niewłaściwe użytkowanie tego produktu może spowodować porażenie prądem. Porażenie prądem może spowodować poważne lub potencjalnie śmiertelne obrażenia. Należy zawsze przestrzegać poniższych wskazówek bezpieczeństwa.

- Dzieci mogą korzystać z urządzenia wyłącznie pod nadzorem osoby dorosłej! Używaj urządzenia tylko zgodnie z opisem w instrukcji; w przeciwnym razie istnieje ryzyko porażenia prądem.

**ZAGROŻENIE****Ryzyko wybuchu**

Niewłaściwe użycie tego produktu może spowodować wybuch. Aby zapobiec wybuchowi, należy zawsze przestrzegać poniższych wskazówek bezpieczeństwa.

- Nie wystawiaj urządzenia na działanie wysokich temperatur. Używaj tylko zalecanych baterii. Nie zwieraj urządzenia ani baterii ani nie wrzucaj ich do ognia! Nadmierne ciepło lub niewłaściwa obsługa może spowodować zwarcie, pożar lub wybuch!

**OGŁOSZENIE****Ryzyko uszkodzenia mienia**

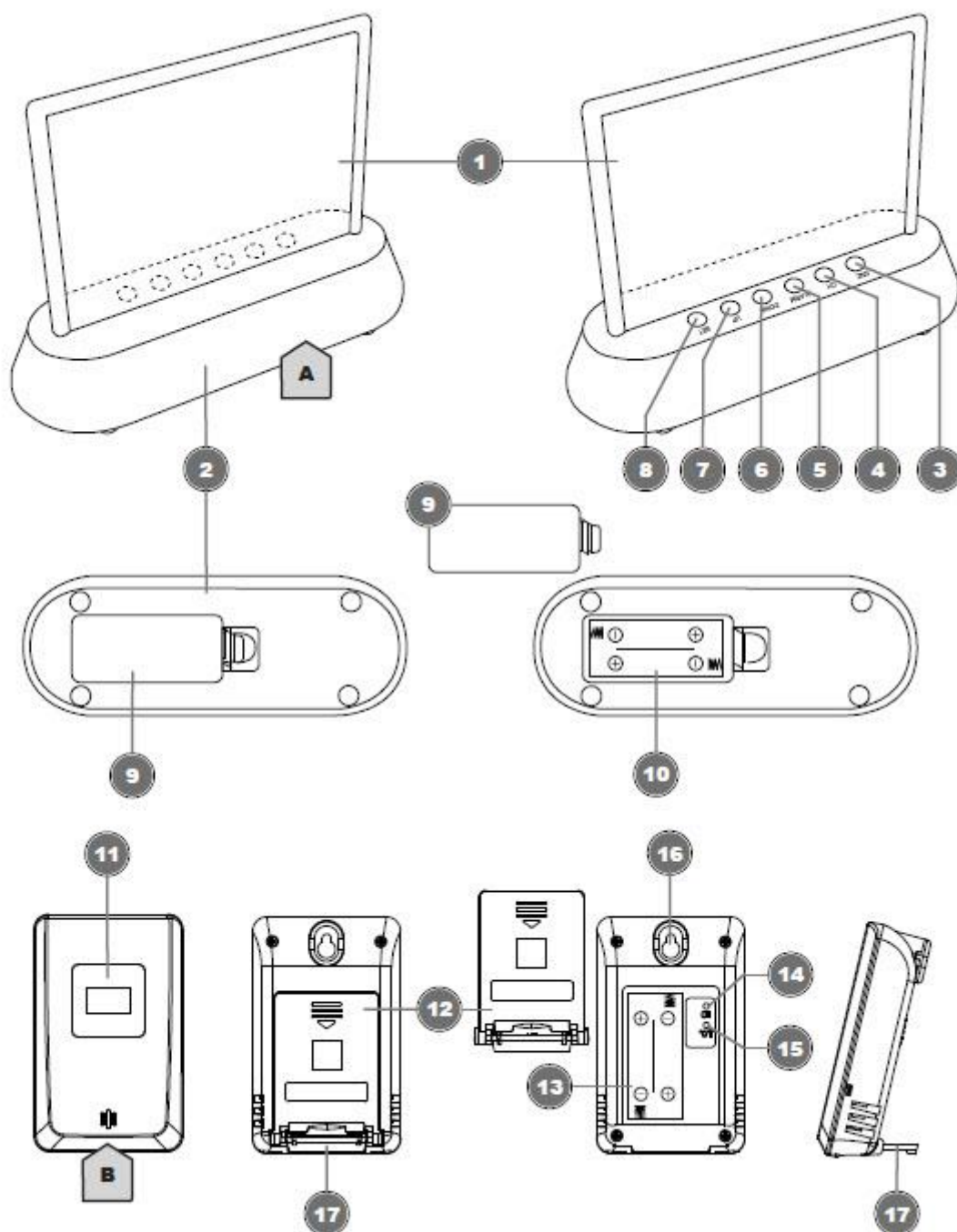
Niewłaściwa obsługa może spowodować uszkodzenie urządzenia i/lub akcesoriów. Podczas korzystania z urządzenia należy zawsze przestrzegać poniższych wskazówek bezpieczeństwa.

- Nigdy nie demontuj urządzenia. W przypadku usterki skontaktuj się ze sprzedawcą specjalistycznym. Sprzedawca specjalistyczny skontaktuje się z centrum serwisowym i w razie potrzeby wyśle urządzenie do naprawy.
- Nie zanurzaj urządzenia w wodzie!
- Nie narażaj urządzenia na uderzenia, wibracje, kurz, stale wysokie temperatury lub nadmierną wilgotność. Może to spowodować nieprawidłowe działanie, zwarcia lub uszkodzenie akumulatorów i komponentów.
- Używaj tylko zalecanych baterii. Słabe lub puste baterie należy zawsze wymieniać na nowe, kompletny zestaw baterii o pełnej pojemności. Nie używaj baterii różnych marek lub o różnych pojemnościach. Wyjmij baterie z urządzenia, jeśli nie było używane przez dłuższy czas.

**OGŁOSZENIE****Ryzyko uszkodzenia napięcia!**

Producent nie ponosi odpowiedzialności za szkody związane z nieprawidłowo zainstalowanymi bateriami!

6. Przegląd części i zakres dostawy



Ilustracja 1: Przegląd części stacji bazowej (górze) i czujnika zdalnego (dół)

1. Wyświetlacz (stacja bazowa)
2. Podstawka
3. Przycisk SNZ (funkcja drzemki)
4. Przycisk CH (sterowanie kanałem)
5. Przycisk ALARM (ustawienie alarmu)
6. Przycisk DOWN (na dół) (ustawienie wartości w dół)
7. Przycisk UP (do góry) (ustawienie wartości w górę)
8. Przycisk SET (ustawień) (Ustawienia podstawowe)
9. Pokrywa komory baterii (stacja bazowa)
10. Komora baterii (stacja bazowa)
11. Wyświetlacz (czujnik zdalny)
12. Pokrywa komory baterii (czujnik zdalny)
13. Komora baterii (czujnik zdalny)
14. Przycisk CH (ustawienie kanału)
15. Przycisk °C/°F (ustawienie formatu temperatury)
16. Uchwyt ścienny
17. Stojak, rozkładany

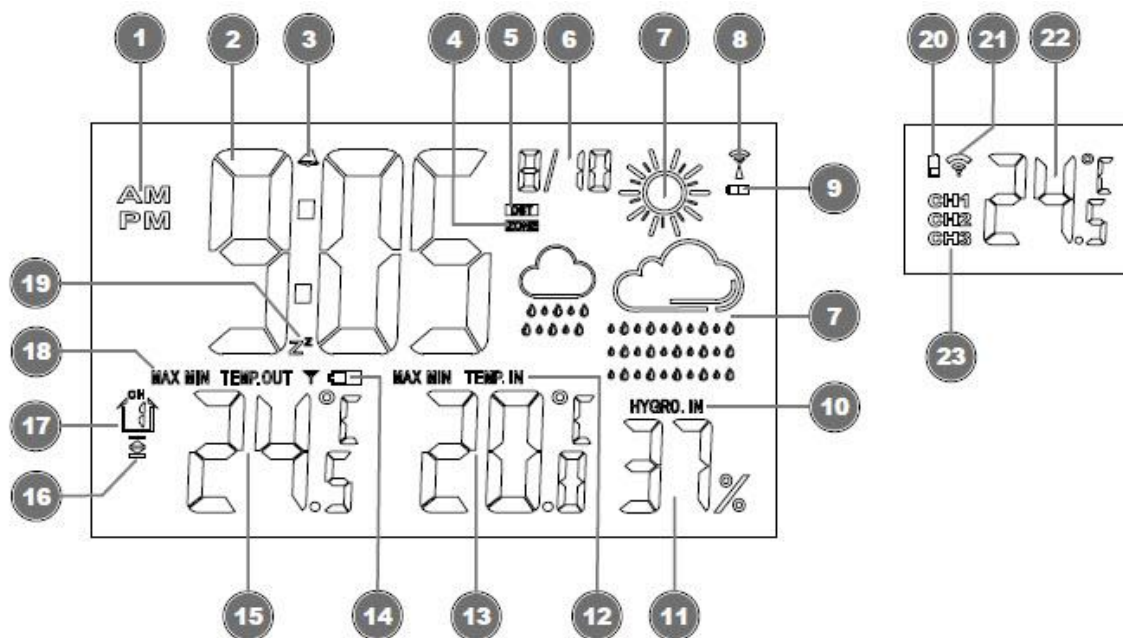
Zakres dostawy

Stacja bazowa (A), czujnik zdalny (B)

Zalecane baterie (brak w zestawie)

4 szt. baterie (1,5V, typ AAA)

7. Ekran wyświetlacza



Ilustracja 2: Ekran stacji bazowej (po lewej) i czujnika zdalnego (po prawej)

1. Informacje AM/PM w trybie 12-godzinnym
2. Standard: aktualny czas; Alarm: czas alarmu
3. Symbol aktywnego alarmu
4. Symbol aktywnej strefy czasowej
5. Symbol aktywnego czasu letniego (DST)
6. Aktualna data
7. Graficzne wyświetlanie trendów pogodowych
8. Symbol sygnału radiowego
9. Wskaźnik poziomu baterii (stacja bazowa)
10. Informacje o wilgotności w pomieszczeniu
11. Wartość wilgotności w pomieszczeniu
12. Informacje o temperaturze w pomieszczeniu
13. Wartość temperatury wewnętrznej
14. Wskaźnik poziomu baterii (czujnik zdalny)
15. Wartość temperatury zewnętrznej
16. Symbol alarmu temperatury (najwyższa lub najniższa wartość)
17. Wybrany kanał dla czujnika zdalnego
18. Informacje o temperaturze zewnętrznej
19. Symbol, gdy włączona jest funkcja drzemki
20. Wskaźnik poziomu baterii (czujnik zdalny)
21. Symbol sygnału radiowego
22. Wartość temperatury zewnętrznej
23. Wybrany kanał transmisji

8. Konfiguracja zasilania

Stacja bazowa

1. Zdejmij pokrywę komory baterii.
2. Włóż baterie do komory baterii. Upewnij się, że biegunowość baterii (+/-) jest prawidłowa.
3. Załóż pokrywę komory baterii.
4. Poczekaj, aż na stacji bazowej zostanie wyświetlona temperatura wewnętrzna.

Zdalny czujnik

1. Zdejmij pokrywę komory baterii.
2. Włóż baterie do komory baterii. Upewnij się, że biegunowość baterii (+/-) jest prawidłowa.
3. Naciśnij przycisk CH, aby ustawić żądany kanał transmisji (ustawienie CH1, CH2 lub CH3 na wyświetlaczu).
4. Naciśnij przycisk °C/°F, aby ustawić żądany format temperatury (ustawienie °C lub °F na ekranie).
5. Załóż pokrywę komory baterii.

9. Automatyczne ustawienie czasu

Po podłączeniu zasilania zegar automatycznie wyszuka sygnał radiowy. Zakończenie tego procesu zajmie około 3 do 8 minut. Jeśli sygnał radiowy zostanie odebrany prawidłowo, data i godzina zostaną ustawione automatycznie, a ikona sygnału sterowania radiowego włączy się. Jeśli zegar nie odbierze sygnału czasu, wykonaj następujące czynności:



1. Naciśnij i przytrzymaj przycisk W DÓŁ przez ok. 2 sek. 2 sekundy, aby ponownie zainicjować odbiór sygnału radiowego.
2. Jeśli urządzenie nadal nie odbiera sygnału, czas należy ustawić ręcznie.

Przeczytaj szczegółową instrukcję, aby uzyskać więcej informacji na temat ręcznego ustawiania czasu i czasu alarmu.

10. Ręczne ustawienie czasu

1. Naciśnij i przytrzymaj przycisk SET przez około. 2 sekundy, aby przejść do trybu ustawiania czasu.
2. Cyfry do ustawienia migają.
3. Naciśnij przycisk W GÓRĘ lub W DÓŁ, aby zmienić wartość.
4. Naciśnij przycisk SET, aby potwierdzić i przejść do następnego ustawienia.
5. Kolejność ustawień: Rok > Miesiąc > Dzień > Strefa czasowa > Tryb 12/24-godzinny > Godziny > Minuty
6. Na koniec naciśnij przycisk SET, aby zapisać ustawienia i wyjść z trybu ustawień.

11. Ustawienie alarmu

1. Naciśnij i przytrzymaj przycisk ALARM przez ok. 3 sek. 2 sekundy, aby przejść do trybu ustawiania czasu alarmu.
2. Cyfry do ustawienia zaczną migać.
3. Naciśnij przycisk W GÓRĘ lub W DÓŁ, aby zmienić wartość.
4. Naciśnij przycisk ALARM, aby potwierdzić i przejść do następnego ustawienia.
5. Kolejność ustawień: godziny > minuty
6. Na koniec naciśnij przycisk ALARM, aby zapisać ustawienia i wyjść z trybu ustawień.
7. Naciśnij przycisk SET, aby aktywować alarm. Wyświetlony zostanie symbol . Alarm jest włączony.
8. Ponownie naciśnij przycisk SET, aby wyłączyć alarm. Symbol  nie będzie wyświetlany. Alarm jest wyłączony.

12. Funkcja drzemki

1. Gdy zabrmi alarm, naciśnij przycisk SNZ, aby aktywować funkcję drzemki. Alarm włączy się ponownie za 5 minut.
2. Naciśnij dowolny inny przycisk, gdy zabrmi alarm, aby przerwać alarm do czasu ponownego osiągnięcia godziny alarmu.

13. Ustawienie alarmu temperatury

1. W normalnym trybie wyświetlania czasu naciśnij przycisk DÓŁ przez ok. 3 sek. 2 sekundy, aby przejść do trybu ustawiania czasu alarmu temperatury.
2. Cyfry ustawień zaczną migać,
3. Kolejność ustawień: WŁ./WYŁ. (alarm temperatury wł./wył.) > Górny limit temperatury > Dolny limit temperatury > Wyjście
4. Naciśnij przycisk W GÓRĘ lub W DÓŁ, aby zmienić wartość.
5. Naciśnij przycisk SET, aby potwierdzić i przejść do następnego ustawienia.
6. Tryb ustawień temperatury zostanie automatycznie zakończony po 30 sekundach bezczynności. Wszystkie ustawienia wykonane wcześniej zostaną zapisane.
7. Gdy temperatura zewnętrzna osiągnie najwyższą lub dolną granicę, symbol alarmu temperatury zacznie migać i alarm będzie słyszalny na około. 3 sekundy. Będzie to powtarzane w odstępie 1 minuty, aż temperatura ponownie spadnie poniżej limitu.

UWAGA UWAGA! Wybierz alarm temperatury (wyłączony) w trybie ustawień temperatury, aby wyłączyć alarm temperatury na stałe.

14. Odbieranie pomiarów automatycznie

Po zainstalowaniu baterii stacja bazowa wyświetli odczyty pomiarów. Odczyty z czujnika zdalnego zostaną wyświetlone w ciągu 3 minut po włączeniu. Przeczytaj szczegółową instrukcję, aby uzyskać więcej informacji na temat odczytów.

15. Ręczny wyświetlacz pomiaru;

1. Naciśnij kilkakrotnie przycisk W GÓRĘ, aby wyświetlić kolejno zapisane wartości.
2. Kolejność wyświetlania: aktualne wartości > MAX (największe wartości) > MIN (najniższe wartości)
3. Naciśnij przycisk W GÓRĘ przez ok. 3 sek. 2 sekundy podczas wyświetlania najwyższej lub najniższej wartości, aby nieodwołalnie usunąć wszystkie zapisane wartości.

UWAGA! Zapisane najwyższe i najniższe wartości będą automatycznie usuwane codziennie o 0:00!

16. Trend pogody

Stacja pogodowa obliczy trend pogody na następne 12 godzin na podstawie zmierzonych wartości. Będzie wyświetlany w następujący sposób:



Ilustracja 3: Wskaźniki trendów pogodowych

1. Słonecznie
2. Częściowe zachmurzenie
3. Pochmurno
4. Deszcz

17. Podłączanie czujników zdalnych

Na ekranie stacji pogodowej można wyświetlić pomiary z maksymalnie 3 czujników zdalnych* tego samego typu.

1. Zdejmij pokrywę komory baterii z czujnika pilota.
2. Naciskaj przycisk CH, aż żądany kanał pojawi się na wyświetlaczu czujnika (CH1, CH2 lub CH3).
3. Załóż ponownie pokrywę komory baterii.
4. Naciśnij kilkakrotnie przycisk CH na stacji bazowej, aby wyświetlić pomiary różnych kanałów. Wybrany kanał jest pokazywany na wyświetlaczu.

*w zestawie jeden czujnik zdalny, więcej dostępnych opcjonalnie

18. Dane techniczne

Stacja bazowa

Baterie.....	2x AAA, 1,5V
Sygnał sterowany radiowo.....	DCF
Maksymalna liczba czujników	3
Jednostka temperatury.....	°C / °F
Wyświetlanie czasu	GG:MM
Format czasu	12 lub 24 godziny
Wymiary.....	140 x 105 x 50 mm (szer. x wys. x gł.)
Waga.....	117 g (bez baterii)

Bezprzewodowy czujnik deszczu

Baterie.....	2x AAA, 1,5V
Częstotliwość transmisji	433 MHz
Maksymalna moc częstotliwości radiowej.....	poniżej 10mW
Jednostka temperatury.....	°C / °F
Wymiary.....	60 x 96 x 27 mm (szer. x wys. x gł.)
Waga.....	52 g (bez baterii)

19. Deklaracja zgodności WE

Niniejszym Bresser GmbH oświadcza, że typ urządzenia o numerze części: 9070300 jest zgodny z dyrektywą: 2014/30/UE. Pełny tekst deklaracji zgodności UE jest dostępny pod następującym adresem internetowym: <http://www.bresser.de>

20. Utylizacja



Posortuj opakowania na różne materiały do utylizacji. Skontaktuj się z lokalnym dostawcą usług utylizacji odpadów lub agencją środowiskową, aby uzyskać informacje na temat odpowiedniego gospodarowania odpadami.

Nie wyrzucaj urządzeń elektrycznych wraz z odpadami domowymi.

Zgodnie z Dyrektywą Europejską 2002/96/WE dotyczącą zużytego sprzętu elektrycznego i elektronicznego oraz jej włączeniem do prawa krajowego, zużyte urządzenia elektryczne muszą być zbierane oddzielnie i poddawane recyklingowi w sposób przyjazny dla środowiska.

Nie wyrzucaj baterii i akumulatorów wraz z odpadami domowymi. Jesteś prawnie zobowiązany do zwrotu zużytych baterii i akumulatorów. Po zużyciu baterie można bezpłatnie zwrócić do naszego punktu sprzedaży lub do pobliskiej lokalizacji (na przykład sprzedawcy detalicznego lub miejskiego punktu zbiórki).

Baterie i akumulatory oznaczone są symbolem przekreślonego kosza na śmieci oraz symbolem chemicznym zanieczyszczenia. „Cd” oznacza kadm, „Hg” oznacza rtęć, a „Pb” oznacza ołów.

Informacje dotyczące utylizacji**a) Produkt**

Urządzenie elektroniczne są odpadami do recydingu i nie wolno wyrzucać ich z odpadami gospodarstwa domowego. Pod koniec okresu eksploatacji, dokonaj utylizacji produktu zgodnie z odpowiednimi przepisami ustawowymi. Wyjmij włożony akumulator i dokonaj jego utylizacji oddzielnie

b) Akumulatory

Ty jako użytkownik końcowy jesteś zobowiązany przez prawo (rozporządzenie dotyczące baterii i akumulatorów) aby zwrócić wszystkie zużyte akumulatory i baterie. Pozbywanie się tych elementów w odpadach domowych jest prawnie zabronione. Zanieczyszczone akumulatory są oznaczone tym symbolem, aby wskazać, że unieszkodliwianie odpadów w domowych jest zabronione. Oznaczenia dla metali ciężkich są następujące: Cd = kadm, Hg = rtęć, Pb = ołów (nazwa znajduje się na akumulatorach, na przykład pod symbolem kosza na śmieci po lewej stronie).

<http://www.conrad.pl>