

INSTRUKCJA OBSŁUGI

Nr produktu 002188150

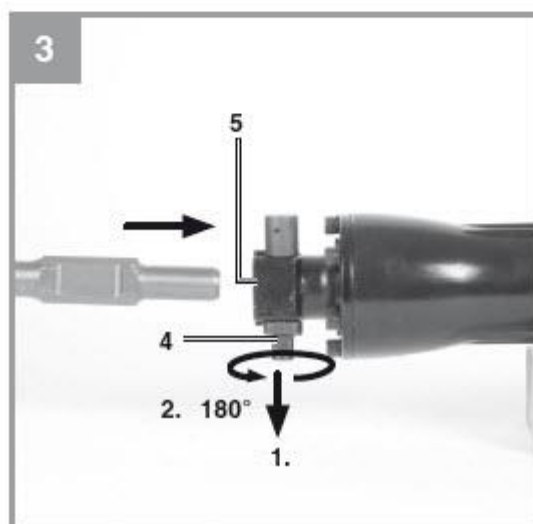
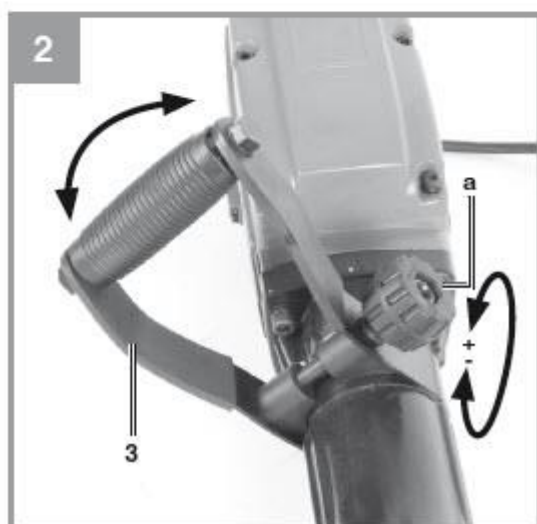
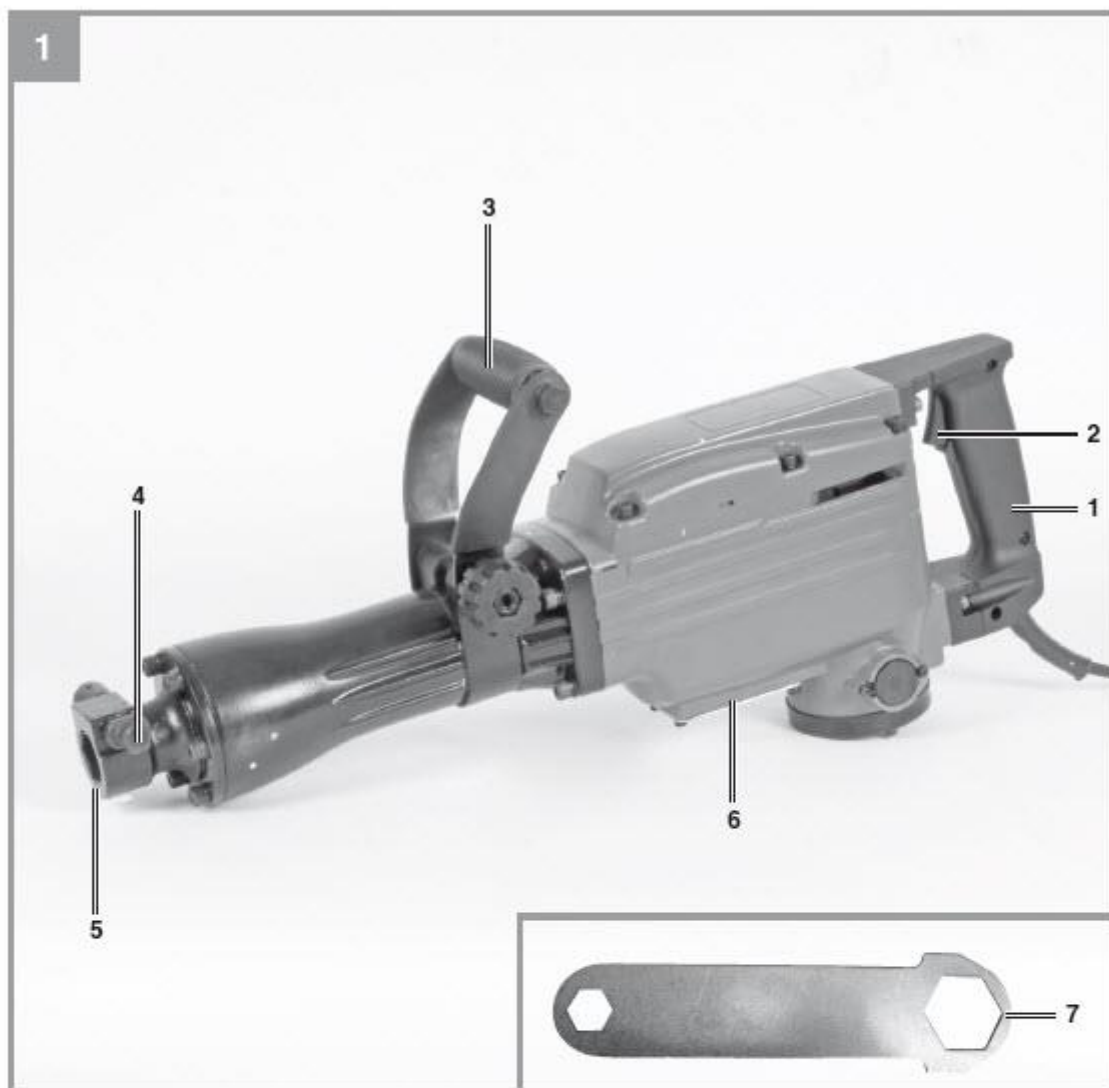
Młot udarowy Einhell TC-DH 43 1600 W 230 V

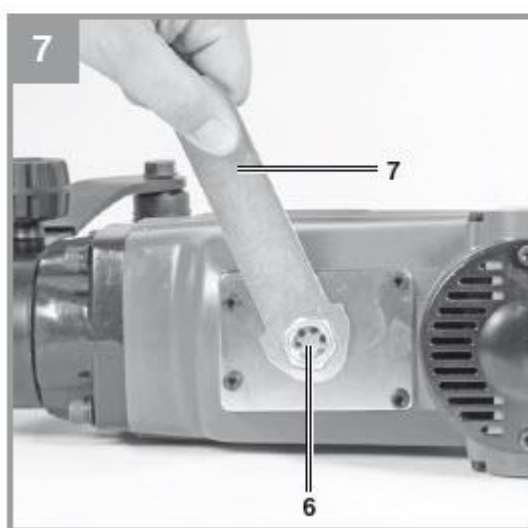
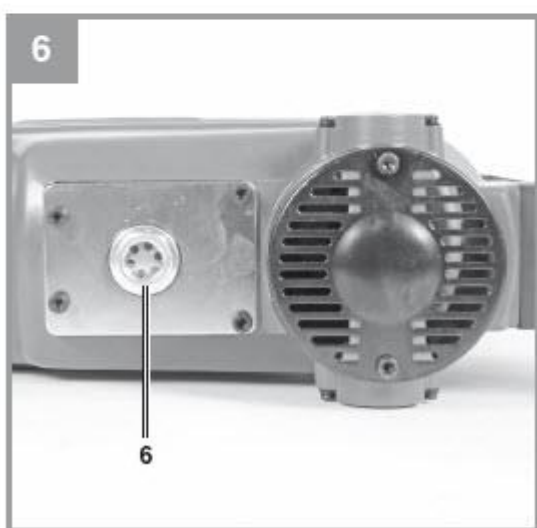
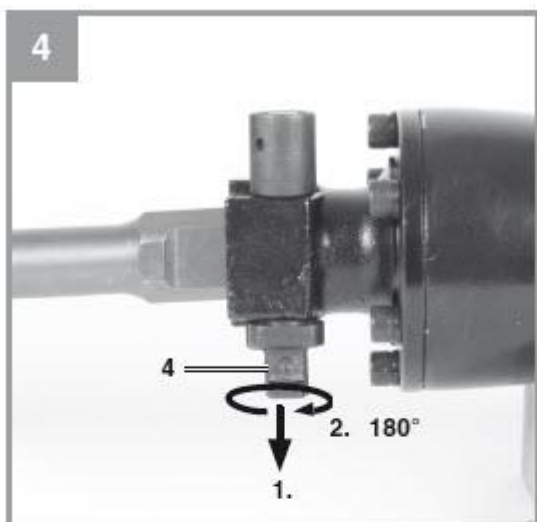


Einhell

TC-DH 43







Niebezpieczeństwo! - Przeczytaj instrukcję obsługi, aby zmniejszyć ryzyko zapytania



Ostrożność! Noś nauszники . Oddziaływanie hałasu może spowodować uszkodzenie słuchu.



Ostrożność! Nosić okulary ochronne. Powstające podczas pracy iskry lub drzazgi, wióry i pył emitowane przez urządzenie mogą spowodować utratę wzroku.



Ostrożność! Noś maskę do oddychania. Podczas obróbki drewna i innych materiałów mogą powstawać szkodliwe dla zdrowia pyły. Nigdy nie używaj urządzenia do pracy na materiałach zawierających azbest!

Niebezpieczeństwo!

Podczas korzystania z urządzenia należy przestrzegać kilku środków ostrożności, aby uniknąć obrażeń i uszkodzeń. Prosimy o dokładne zapoznanie się z całą instrukcją obsługi i zasadami bezpieczeństwa. Przechowuj tę instrukcję w bezpiecznym miejscu, aby informacje były dostępne przez cały czas. W przypadku przekazania urządzenia innej osobie należy przekazać również niniejszą instrukcję obsługi i przepisy bezpieczeństwa. Nie ponosimy żadnej odpowiedzialności za szkody lub wypadki powstałe w wyniku nieprzestrzegania tych instrukcji i zasad bezpieczeństwa.

1. Przepisy bezpieczeństwa

Odpowiednie informacje dotyczące bezpieczeństwa można znaleźć w załączonej broszurze.

Niebezpieczeństwo!

Przeczytaj wszystkie przepisy i instrukcje dotyczące bezpieczeństwa. Wszelkie błędy popełnione w przestrzeganiu zasad bezpieczeństwa i instrukcji mogą spowodować porażenie prądem, pożar i/lub poważne obrażenia. Wszystkie przepisy bezpieczeństwa i instrukcje należy przechowywać w bezpiecznym miejscu do wykorzystania w przyszłości.

2. Układ i dostarczone elementy

2.1 Układ (rys. 1)

1. Uchwyt
2. Włącznik/wyłącznik
3. Dodatkowy uchwyt
4. Śruba blokująca
5. Uchwyt narzędziowy
6. Okienko kontrolne / Otwór wlewu oleju
7. Klucz

2.2 Dostarczone elementy

Proszę sprawdzić, czy artykuł jest kompletny zgodnie z opisem w zakresie dostawy. W przypadku braku części prosimy o kontakt z naszym centrum serwisowym lub punktem sprzedaży, w którym dokonali Państwo zakupu, najpóźniej w ciągu 5 dni roboczych od zakupu produktu i po przedstawieniu ważnego dowodu zakupu. Należy również zapoznać się z tabelą gwarancji w informacjach serwisowych na końcu instrukcji obsługi.

- Otworzyć opakowanie i ostrożnie wyjąć sprzęt.
- Usunąć materiały opakowaniowe oraz wszelkie opakowania i/lub zabezpieczenia transportowe (jeśli są dostępne).
- Sprawdzić, czy wszystkie elementy są dostarczone.
- Sprawdzić sprzęt i akcesoria pod kątem uszkodzeń transportowych.
- W miarę możliwości prosimy o zachowanie opakowania do końca okresu gwarancyjnego.

Niebezpieczeństwo!

Sprzęt i materiały opakowaniowe nie są zabawkami. Nie pozwalaj dzieciom bawić się plastikowymi torbami, foliami lub małymi częściami. Istnieje niebezpieczeństwo połknięcia lub uduszenia!

- Młot wyburzeniowy
- Klucz
- Spiczasty dłuto
- Płaskie dłuto
- Oryginalna instrukcja obsługi
- Instrukcje bezpieczeństwa

3. Właściwe użytkowanie

Ta maszyna jest przeznaczona do ciężkich prac wyburzeniowych i dłutowania przy użyciu odpowiedniego dłuta.

Sprzętu należy używać wyłącznie zgodnie z jego przeznaczeniem. Każde inne użycie uważane jest za nadużycie. Użytkownik/operator, a nie producent, ponosi odpowiedzialność za wszelkie szkody lub obrażenia wszelkiego rodzaju powstałe w wyniku tego.

Należy pamiętać, że nasze urządzenia nie zostały zaprojektowane do zastosowań komercyjnych, handlowych lub przemysłowych. Nasza gwarancja zostanie unieważniona, jeśli maszyna będzie używana w działalności komercyjnej, handlowej lub przemysłowej lub do równoważnych celów.

4. Dane techniczne

Napięcie sieciowe: 230 V ~ 50 Hz
Pobór mocy: 1600 W
Szybkość nadmuchu: 1800 obr./min
Klasa ochrony: II
Waga:14,7 kg

Niebezpieczeństwo!

Dźwięk i wibracje

Wartości hałasu i wibracji zostały zmierzone zgodnie z normą EN 60745.

Poziom ciśnienia akustycznego LpA 96,5 dB(A)
Niepewność KpA0,55 dB
Poziom mocy akustycznej LWA 102,9 dB(A)
Niepewność KWA 0,55 dB

Noś nauszniaki.

Oddziaływanie hałasu może spowodować uszkodzenie słuchu. Suma wartości drgań (suma wektorów trzech kierunków) wyznaczona zgodnie z normą EN 60745.

Dłutowanie

Wartość emisji drgań ah = 16,29 m/s²
K niepewność = 1,5 m/s²

Podana wartość drgań została ustalona zgodnie ze znormalizowaną metodą testową. Może się zmieniać w zależności od sposobu użytkowania sprzętu elektrycznego i może przekroczyć określoną wartość w wyjątkowych okolicznościach. Podana wartość drgań może posłużyć do porównania sprzętu z innymi elektronarzędziami. Podana wartość drgań może być wykorzystana do wstępnej oceny szkodliwego wpływu.

Ogranicz emisję hałasu i wibracje do minimum.

- Używaj tylko urządzeń, które są w idealnym stanie technicznym.
- Regularnie serwisować i czyścić urządzenie.
- Dostosuj swój styl pracy do urządzenia.
- Nie przeciążaj urządzenia.
- W razie potrzeby oddaj urządzenie do serwisu.
- Wyłączaj urządzenie, gdy nie jest używane.
- Nosić rękawice ochronne.

Ostrożność!**Ryzyka szczątkowe**

Nawet jeśli używasz tego elektronarzędzia zgodnie z instrukcją, nie można wykluczyć pewnych zagrożeń szczątkowych. W związku z konstrukcją i rozmieszczeniem urządzenia mogą wystąpić następujące zagrożenia:

1. Uszkodzenie płuc, jeśli nie jest używana odpowiednia maska przeciwpyłowa.
2. Uszkodzenie słuchu, jeśli nie są stosowane odpowiednie środki ochrony słuchu.
3. Uszczerbek na zdrowiu spowodowany wibracjami dłoni i ramion, jeśli sprzęt jest używany przez dłuższy czas lub nie jest właściwie prowadzony i konserwowany.

5. Przed uruchomieniem sprzętu

Przed podłączeniem urządzenia do sieci należy upewnić się, że dane na tabliczce znamionowej są zgodne z danymi sieci.

Ostrzeżenie!

Zawsze wyciągaj wtyczkę z gniazdka przed przystąpieniem do regulacji urządzenia. Sprawdź punkt wiercenia pod kątem ukrytych kabli elektrycznych, rur gazowych i wodociągowych za pomocą wykrywacza kabli/rur.

5.1 Uchwyt dodatkowy (Rys. 2)

Ze względów bezpieczeństwa młota wyburzeniowego należy używać wyłącznie z dodatkową rękkojeścią.

Dodatkowa rękkojeść (3) pozwala uzyskać lepszą stabilność podczas używania młota wyburzeniowego. Dodatkowy uchwyt (3) można ustawić w dowolnej pozycji. Odkręć śrubę (a), obracając ją w kierunku „+”. Teraz obróć dodatkowy uchwyt (3) do najwygodniejszej dla siebie pozycji roboczej, a następnie ponownie dokręć śrubę (a), obracając ją w kierunku „-”.

5.2 Wkładanie narzędzia (Rys. 3-4)

- Oczyść narzędzie przed zamontowaniem i nałóż cienką warstwę smaru na wał narzędzia.
- Wyciągnij maksymalnie trzpień blokujący (4), obróć go o 180° i zwolnij.
- Włóż narzędzie w mocowanie narzędzia (5) i wsuń je jak najdalej. (patrz rys. 3)
- Ponownie wyciągnij sworzeń blokujący (4), obróć go o 180° w przeciwnym kierunku i zwolnić.
- Sprawdź blokadę, pociągając za narzędzie.

5.3 Demontaż narzędzia

Aby wyjąć narzędzie, postępuj w odwrotnej kolejności.

6. Działanie

Ważne.

Aby uniknąć niebezpieczeństwa, maszynę należy trzymać wyłącznie za dwa uchwyty (1/3). W przeciwnym razie możesz doznać porażenia prądem w przypadku przecinania kabli.

6.1 Włączanie i wyłączanie (rys. 5)

Włączenie:

Naciśnij przełącznik sterujący (2).

Wyłączenie :

Zwolnij przełącznik sterujący (2).

6.2 Praktyczne wskazówki

6.2.1 Ostrzenie narzędzi dłutowych

Dobre rezultaty osiągniesz tylko wtedy, gdy użyjesz ostrych dłut. Dlatego należy szybko naostrzyć dłuta, aby zapewnić dobre rezultaty i długą żywotność.

Ogłoszenie!

Do dłutowania potrzebny jest tylko lekki nacisk.

Nadmierny nacisk styku spowoduje niepotrzebne obciążenie silnika. Sprawdzaj dłuta w regularnych odstępach czasu. Naostrz lub wymień tępe dłuta.

7. Wymiana kabla zasilającego

Niebezpieczeństwo!

Jeśli kabel zasilający tego urządzenia jest uszkodzony, musi zostać wymieniony przez producenta, jego serwis posprzedażny lub podobnie przeszkolony personel, aby uniknąć niebezpieczeństwa.

8. Czyszczenie, konserwacja i zamawianie części zamiennych

Niebezpieczeństwo!

Przed rozpoczęciem jakichkolwiek prac związanych z czyszczeniem zawsze wyciągaj wtyczkę z gniazdka.

8.1 Czyszczenie

- Wszystkie urządzenia zabezpieczające, otwory wentylacyjne i obudowę silnika należy w miarę możliwości utrzymywać w stanie wolnym od brudu i kurzu. Wytrzyj urządzenie czystą szmatką lub przedmuchaaj sprężonym powietrzem pod niskim ciśnieniem.
- Zalecamy czyszczenie urządzenia natychmiast po każdym zakończeniu korzystania z niego.
- Regularnie czyść sprzęt wilgotną ściereczką i delikatnym mydłem. Nie używaj środków czyszczących ani rozpuszczalników; mogą one zaatakować plastikowe części urządzenia. Upewnić się, że do urządzenia nie przedostała się woda. Wniknięcie wody do elektronarzędzia zwiększa ryzyko porażenia prądem.

8.2 Szczotki węglowe

W przypadku nadmiernego iskrzenia kontrolę szczotek węglowych należy zlecić wyłącznie wykwalifikowanemu elektrykowi. Niebezpieczeństwo! Szczotki węglowe powinny być wymieniane wyłącznie przez wykwalifikowanego elektryka.

8.3 Serwisowanie

8.3.1 Sprawdź poziom oleju (Rys. 6)

Sprawdź poziom oleju przed użyciem maszyny. Ustaw maszynę na podłodze z mocowaniem narzędzia skierowanym w dół. Olej musi być w co najmniej 3 mm powyżej dolnej krawędzi okienka inspekcyjnego (6). Wymiana oleju: Olej należy wymienić po około 40-50 godzinach użytkowania. Zalecany olej: 45 ml SAE 15W/40 lub zamiennik tej samej jakości.

8.3.2 Wymiana oleju (Rys. 7)

Wyłącz maszynę i wyciągnij wtyczkę z gniazdka. Odkręć śrubę z łbem sześciokątnym z okienkiem kontrolnym (6) za pomocą klucza (7) i spuścić olej. Aby olej nie wypłynął w niekontrolowany sposób, trzymaj małą metalową rynnę pod otworem i zebrać olej do naczynia, aż całkowicie wypłynie z urządzenia.

Ważne: Zużyty olej należy oddać do odpowiedniego punktu zbiórki zużytego oleju.

Wlej nowy olej (ok. 45 ml) przez otwór wlewu oleju (6), aż poziom oleju osiągnie wymagany poziom. Ponownie dokręć śrubę sześciokątną. Po krótkim okresie eksploatacji ponownie sprawdzić poziom oleju.

8.4 Zamawianie części zamiennych

Przy zamawianiu części zamiennych prosimy o podanie następujących informacji:

- Rodzaj jednostki
- Numer artykułu urządzenia
- Numer identyfikacyjny jednostki
- Numer części zamiennych wymaganej części zamiennych

Najnowsze ceny i informacje można znaleźć na stronie www.isc-gmbh.info

9. Utylizacja i recykling

Sprzęt jest dostarczany w opakowaniu zabezpieczającym przed uszkodzeniem w transporcie. Surowce w tym opakowaniu mogą być ponownie wykorzystane lub poddane recyklingowi. Sprzęt i jego akcesoria wykonane są z różnego rodzaju materiałów, takich jak metal i tworzywa sztuczne. Nigdy nie wyrzucaj wadliwego sprzętu do śmieci domowych. Sprzęt należy oddać do odpowiedniego punktu zbiórki w celu właściwej utylizacji. Jeśli nie wiesz, gdzie znajduje się taki punkt zbiórki, powinieneś zapytać w swoim urzędzie gminy.

10. Przechowywanie

Przechowuj sprzęt i akcesoria w ciemnym i suchym miejscu w temperaturze powyżej zera. Idealna temperatura przechowywania wynosi od 5 do 30°C. Przechowuj elektronarzędzie w oryginalnym opakowaniu.

Tylko dla krajów UE

Nigdy nie umieszczaj elektronarzędzi w odpadach domowych. Aby zachować zgodność z Dyrektywą Europejską 2012/19/WE dotyczącą zużytego sprzętu elektrycznego i elektronicznego oraz jej implementacją do prawa krajowego, zużyte elektronarzędzia należy odseparować od innych odpadów i zutylizować w sposób przyjazny dla środowiska, m.in. poprzez oddanie do punktu recyklingu.

Recykling alternatywny do wniosku o zwrot:

Jako alternatywę dla zwrotu sprzętu do producenta, właściciel sprzętu elektrycznego musi upewnić się, że sprzęt został odpowiednio zutylizowany, jeśli nie chce go dłużej przechowywać. Stary sprzęt można zwrócić do odpowiedniego punktu zbiórki, który zutylizuje sprzęt zgodnie z krajowymi przepisami dotyczącymi recyklingu i utylizacji odpadów. Nie dotyczy to żadnych akcesoriów ani pomocy bez elementów elektrycznych dostarczanych ze starym sprzętem. Przedruk lub powielanie w jakikolwiek inny sposób, w całości lub w części, dokumentacji i dokumentów towarzyszących produktom jest dozwolone tylko za wyraźną zgodą firmy iSC GmbH. Z zastrzeżeniem zmian technicznych

Informacje serwisowe

Posiadamy kompetentnych partnerów serwisowych we wszystkich krajach wymienionych w certyfikacie gwarancyjnym, których dane kontaktowe znajdują się również w certyfikacie gwarancyjnym. Partnerzy ci pomogą we wszystkich zgłoszeniach serwisowych, takich jak naprawy, zamówienia części zamiennych i zużywających się lub zakup materiałów eksploatacyjnych. Należy pamiętać, że następujące części tego produktu podlegają normalnemu lub naturalnemu zużyciu i dlatego są one również wymagane do użytku jako materiały eksploatacyjne.

Kategoria	Przykład
Części eksploatacyjne*	Wirnik
Materiały eksploatacyjne*	
Brakujące części	

* Niekoniecznie objęte zakresem dostawy!

W przypadku wad lub usterek prosimy o zgłoszenie problemu w internecie pod adresem www.isc-gmbh.info. Upewnij się, że dokładnie opisujesz problem i we wszystkich przypadkach odpowiadasz na następujące pytania:

- Czy sprzęt w ogóle działał, czy od początku był wadliwy?
- Czy zauważyłeś coś (objaw lub usterek) przed awarią?

- Jaką awarię ma Twoim zdaniem sprzęt (główny objaw)?

Opisz tę usterkę.

Certyfikat gwarancji

Szanowny Kliencie,

Wszystkie nasze produkty przechodzą rygorystyczne kontrole jakości, aby upewnić się, że dotrą do Ciebie w idealnym stanie. W mało prawdopodobnym przypadku wystąpienia usterki w urządzeniu prosimy o kontakt z naszym działem serwisowym pod adresem podanym na karcie gwarancyjnej. Możesz również skontaktować się z nami telefonicznie, korzystając z podanego numeru serwisowego. Proszę zwrócić uwagę na następujące warunki, na jakich można zgłaszać roszczenia gwarancyjne:

1. Niniejsze warunki gwarancji dotyczą wyłącznie konsumentów, tj. osób fizycznych, które nie zamierzają używać tego produktu ani do działalności komercyjnej, ani do jakiegokolwiek innej działalności na własny rachunek. Niniejsze warunki gwarancji regulują dodatkowe usługi gwarancyjne, które wymieniony poniżej producent obiecuje nabywcom swoich nowych produktów w uzupełnieniu ich ustawowych praw gwarancyjnych. Niniejsza gwarancja nie ma wpływu na ustawowe roszczenia gwarancyjne. Nasza gwarancja jest dla Ciebie bezpłatna.

2. Usługi gwarancyjne obejmują wyłącznie wady wynikające z wad materiałowych lub produkcyjnych produktu zakupionego u producenta wymienionego poniżej i ograniczają się do usunięcia wspomnianych wad produktu lub wymiany produktu, w zależności od tego, co preferujemy. Należy pamiętać, że nasze urządzenia nie są przeznaczone do zastosowań komercyjnych, handlowych lub profesjonalnych. Umowa gwarancyjna nie zostanie zawarta, jeśli urządzenie było używane w działalności komercyjnej, handlowej lub przemysłowej lub było narażone na podobne obciążenia w okresie gwarancyjnym.

3. Nasza gwarancja nie obejmuje:

- Uszkodzenia urządzenia spowodowane nieprzestrzeganiem instrukcji montażu lub nieprawidłowej instalacji, nieprzestrzeganiem instrukcji obsługi (np. instrukcji lub narażając urządzenie na działanie nietypowych warunków środowiskowych lub przez brak dbałości i konserwacji).

- Uszkodzenia urządzenia spowodowane nadużyciem lub nieprawidłowym użytkowaniem (np. przeciążeniem urządzenia lub użyciem lub niezatwierdzonymi narzędziami lub akcesoriami), przedostaniem się do urządzenia ciał obcych (takich jak piasek, kamienie lub kurz, uszkodzenia transportowe), użyciem siły lub uszkodzeń spowodowanych siłami zewnętrznymi (na przykład przez upuszczenie).

- Uszkodzenia urządzenia lub jego części spowodowane normalnym lub naturalnym zużyciem lub normalnym użytkowaniem urządzenia.

4. Gwarancja obowiązuje przez okres 24 miesięcy licząc od daty zakupu urządzenia. Roszczenia gwarancyjne należy zgłaszać przed upływem okresu gwarancyjnego w ciągu dwóch tygodni od zauważenia wady. Po upływie okresu gwarancyjnego żadne roszczenia gwarancyjne nie będą

uwzględniane. Pierwotny okres gwarancji pozostaje ważny dla urządzenia nawet po przeprowadzeniu naprawy lub wymianie części. W takich przypadkach wykonane prace lub zamontowane części nie spowodują przedłużenia okresu gwarancji, a nowa gwarancja nie będzie aktywna na wykonaną pracę lub zamontowane części. Dotyczy to również korzystania z usługi na miejscu.

5. W celu zgłoszenia reklamacji w ramach gwarancji należy zarejestrować wadliwe urządzenie na stronie: www.isc-gmbh.info. Zachowaj rachunek lub inny dowód zakupu nowego urządzenia. Urządzenia zwrócone bez dowodu zakupu lub bez tabliczki znamionowej nie będą objęte gwarancją, ponieważ prawidłowa identyfikacja nie będzie możliwa. Jeśli wada jest objęta naszą gwarancją, przedmiot zostanie natychmiast naprawiony i zwrócony do Ciebie lub wyślemy Ci nowy zamiennik.

Oczywiście z przyjemnością oferujemy również odpłatną naprawę wszelkich usterek, które nie są objęte zakresem niniejszej gwarancji lub urządzeń, które nie są już objęte gwarancją. Aby skorzystać z tej usługi, prosimy o przesłanie urządzenia na nasz adres serwisowy. Należy również zapoznać się z ograniczeniami niniejszej gwarancji dotyczącymi części zużywających się, materiałów eksploatacyjnych i brakujących części, jak określono w informacjach serwisowych w niniejszej instrukcji obsługi.

Informacje dotyczące utylizacji

a) Produkt



Urządzenie elektroniczne są odpadami do recyklingu i nie wolno wyrzucać ich z odpadami gospodarstwa domowego. Pod koniec okresu eksploatacji, dokonaj utylizacji produktu zgodnie z odpowiednimi przepisami ustawowymi. Wyjmij włożony akumulator i dokonaj jego utylizacji oddzielnie

b) Akumulatory



Ty jako użytkownik końcowy jesteś zobowiązany przez prawo (rozporządzenie dotyczące baterii i

akumulatorów) aby zwrócić wszystkie zużyte akumulatory i baterie.

Pozbywanie się tych elementów w odpadach domowych jest prawnie zabronione.

Zanieczyszczone akumulatory są oznaczone tym symbolem, aby wskazać, że unieszkodliwianie odpadów w domowych jest zabronione. Oznaczenia dla metali ciężkich są następujące: Cd = kadm, Hg = rtęć, Pb = ołów (nazwa znajduje się na akumulatorach, na przykład pod symbolem kosza na śmieci po lewej stronie).

<http://www.conrad.pl>