

INSTRUKCJA OBSŁUGI

Nr produktu 2188157

Rozdrabniacz do gałęzi Einhell 3430330



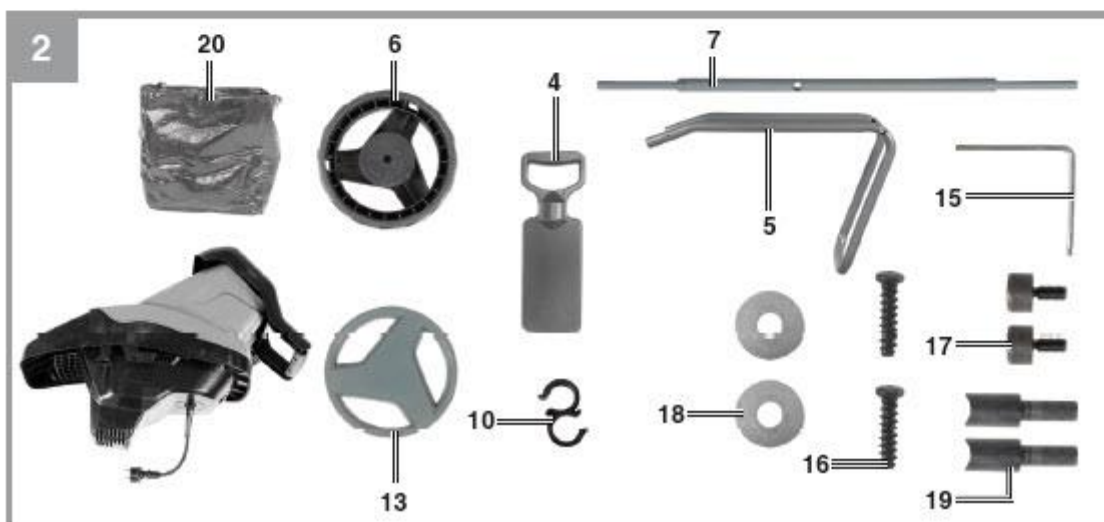
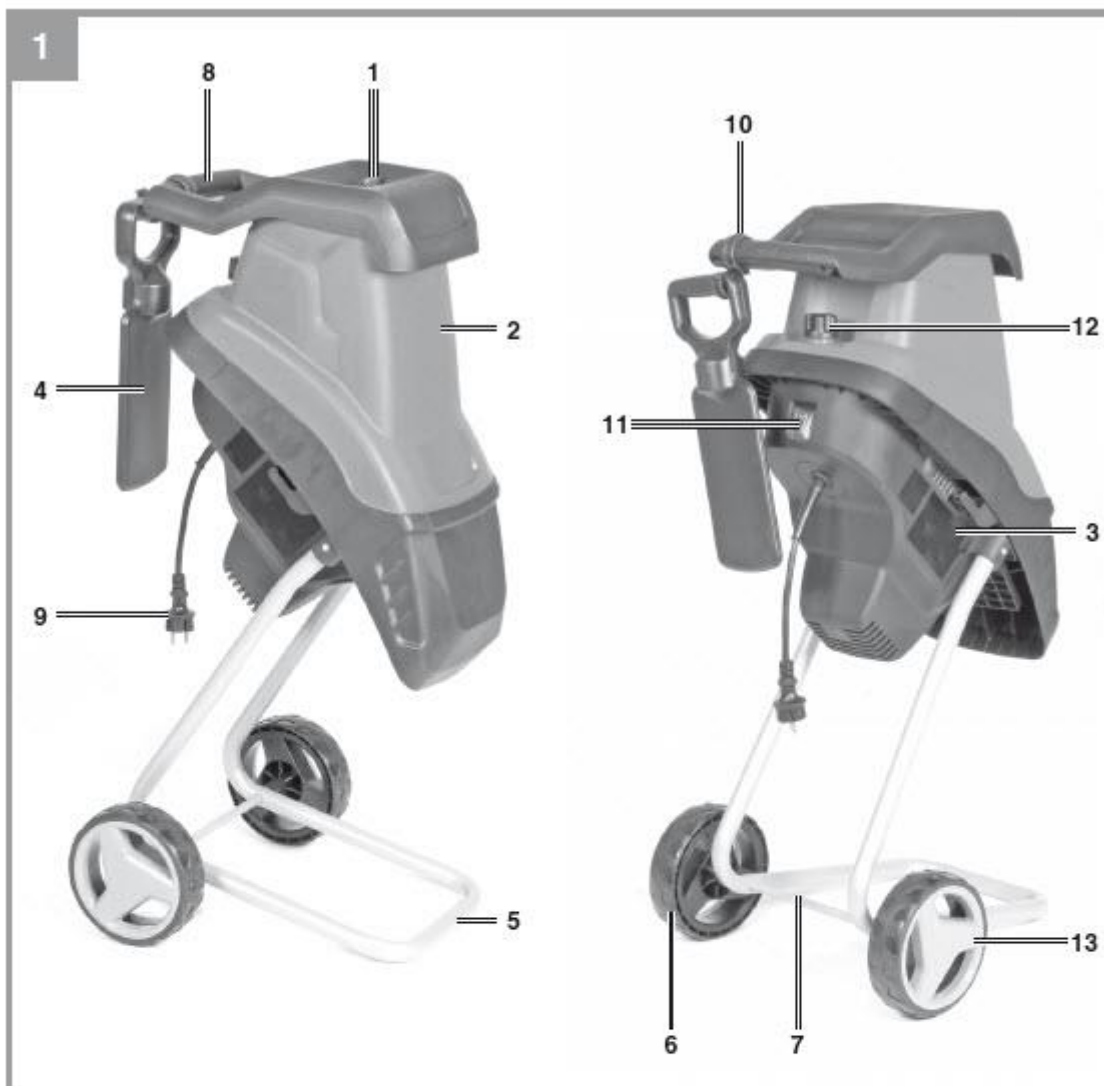
Einhell

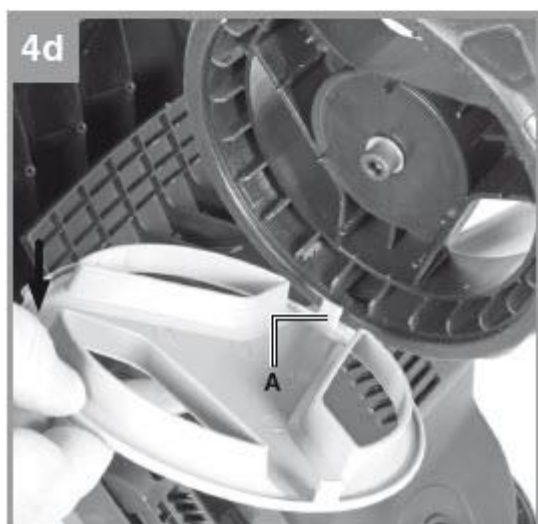
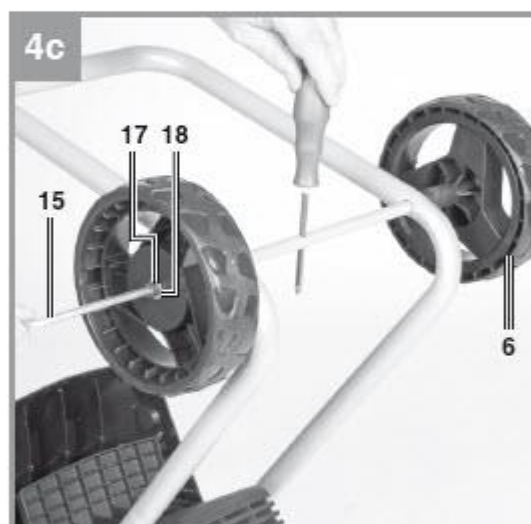
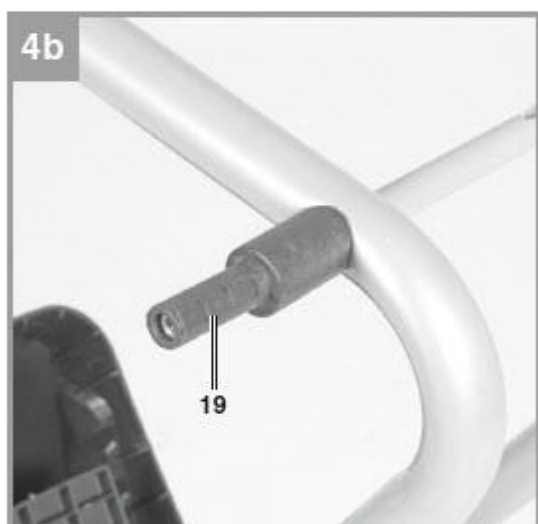
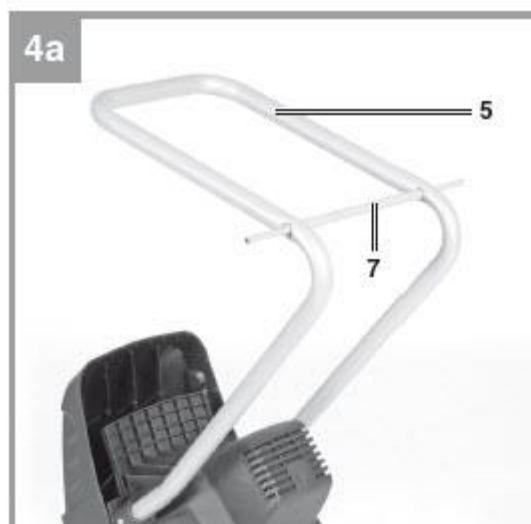
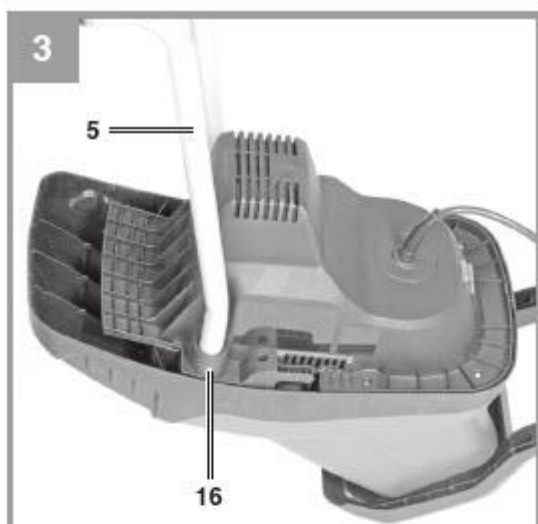
GC-KS 2540

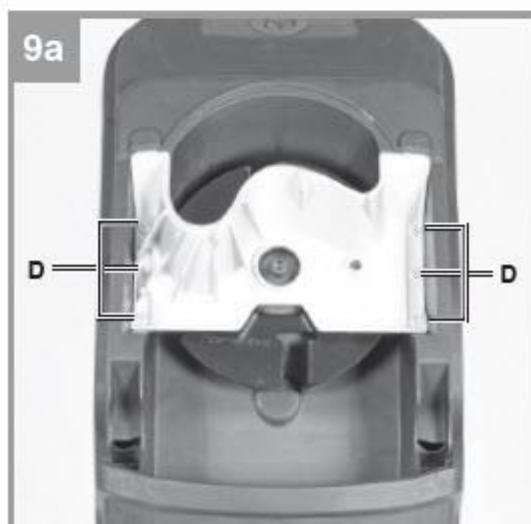
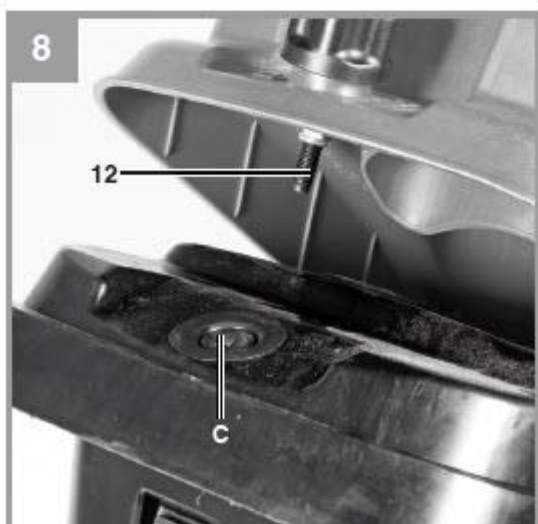
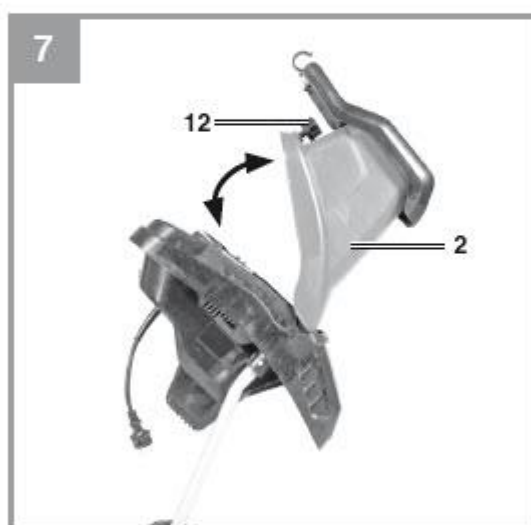
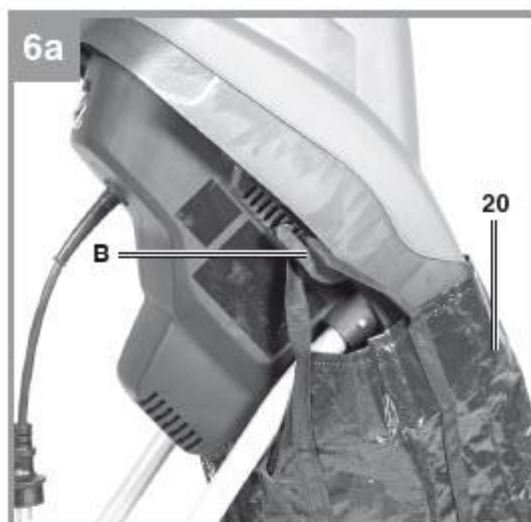
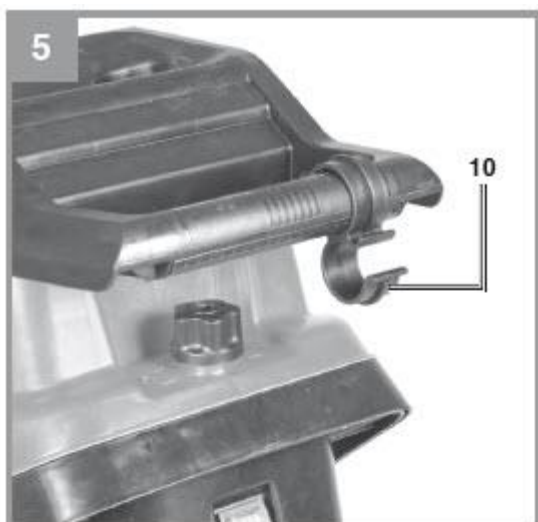


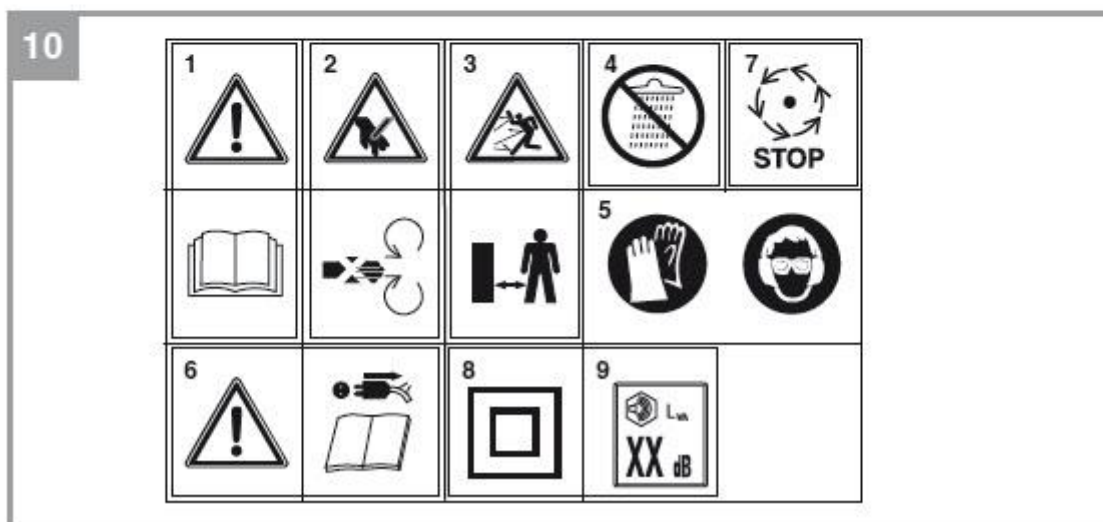
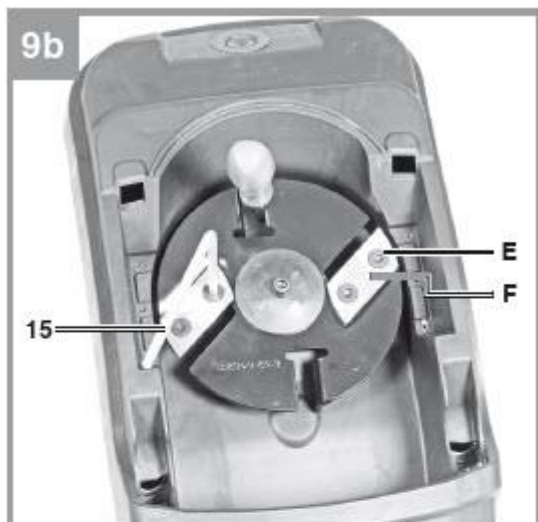
Art.-Nr.: 34.303.30

I.-Nr.: 11018









Niebezpieczeństwo!

Podczas korzystania z urządzenia należy przestrzegać kilku środków ostrożności, aby uniknąć obrażeń i uszkodzeń. Przeczytaj całą instrukcję obsługi instrukcji i przepisów bezpieczeństwa z należytą starannością. Przechowuj tę instrukcję w bezpiecznym miejscu, aby informacje były dostępne przez cały czas. W przypadku przekazania urządzenia innej osobie należy przekazać również niniejszą instrukcję obsługi i przepisy bezpieczeństwa. Nie ponosimy żadnej odpowiedzialności za szkody lub wypadki powstałe w wyniku nieprzestrzegania tych instrukcji i zasad bezpieczeństwa.

1. Przepisy bezpieczeństwa

Odpowiednie informacje dotyczące bezpieczeństwa można znaleźć w załączonej broszurze.

Niebezpieczeństwo!

Przeczytaj wszystkie przepisy i instrukcje dotyczące bezpieczeństwa. Wszelkie błędy popełnione w przestrzeganiu zasad bezpieczeństwa i instrukcji mogą spowodować porażenie prądem, pożar i/lub poważne obrażenia. Wszystkie przepisy bezpieczeństwa i instrukcje należy przechowywać w bezpiecznym miejscu do wykorzystania w przyszłości.

Objaśnienie użytych symboli (patrz rys. 10)

1. Ważne! Przeczytaj instrukcję obsługi i postępuj zgodnie z ostrzeżeniami i instrukcjami bezpieczeństwa
2. Niebezpieczeństwo - obracające się noże. Trzymaj ręce i stopy z dala od otworów, gdy maszyna pracuje.
3. Ważne! Trzymaj inne osoby i zwierzęta z dala od strefy zagrożenia.
4. Ważne! Chroń maszynę przed wilgocią i nigdy nie wystawiaj jej na deszcz.
5. Ważne! Zawsze noś okulary ochronne, nauszники, rękawice ochronne i wytrzymałą odzież roboczą!
6. Wyłącz maszynę i wyciągnij wtyczkę z gniazdka przed przystąpieniem do regulacji, czyszczenia maszyny lub jeśli kabel jest splątany lub uszkodzony.
- 7: Przed dotknięciem poczekaj, aż wszystkie części maszyny całkowicie się zatrzymają.
8. II klasa ochrony; podwójnie izolowany
9. Emisja hałasu jest zgodna z dyrektywą 2000/14/WE!

2. Układ i dostarczone elementy**2.1 Układ (Rys. 1/2)**

1. Wlot leja załadowniczego
2. Lej załadownczy
3. Obudowa silnika z płytą tnącą
4. Prostownik
5. Kompletne podwozie
6. Koła
7. Oś
8. Uchwyt transportowy
9. Wtyczka sieciowa
10. Mocowanie do popychacza
11. Włącznik/wyłącznik
12. Śruba zwalniająca
13. Piasty na koła
15. Klucz imbusowy
16. Śruba do montażu podwozia
17. Śruba mocująca koło
18. Podkładka zewnętrzna
19. Rękaw
20. Worek na rozdrobnione śmieci

2.2 Dostarczone elementy

Proszę sprawdzić, czy artykuł jest kompletny zgodnie z opisem w zakresie dostawy. W przypadku braku części prosimy o kontakt z naszym centrum serwisowym lub punktem sprzedaży, w którym dokonali Państwo zakupu, najpóźniej w ciągu 5 dni roboczych od zakupu produktu i po przedstawieniu ważnego dowodu zakupu. Należy również zapoznać się z tabelą gwarancji w informacjach serwisowych na końcu instrukcji obsługi.

- Otworzyć opakowanie i ostrożnie wyjąć sprzęt.
- Usunąć materiał opakowaniowy oraz wszelkie opakowania i/lub zabezpieczenia transportowe (jeśli są dostępne).
 - Sprawdzić, czy wszystkie elementy są dostarczone.
- Sprawdzić sprzęt i akcesoria pod kątem uszkodzeń transportowych.
- W miarę możliwości prosimy o zachowanie opakowania do końca okresu gwarancyjnego.

Niebezpieczeństwo!

Sprzęt i materiały opakowaniowe nie są zabawkami. Nie pozwalaj dzieciom bawić się plastikowymi torbami, foliami lub małymi częściami. Istnieje niebezpieczeństwo połknięcia lub uduszenia!

- Rozdrabniacz ogrodowy
- Popychacz
- Worek na ścinki
- Oryginalna instrukcja obsługi
- Instrukcje bezpieczeństwa

3. Właściwe użytkowanie

Ta elektryczna rozdrabniarka ogrodowa jest przeznaczona wyłącznie do rozdrabniania organicznych odpadów ogrodowych. Umieścić materiał biodegradowalny, np. liści, gałęzi, martwych kwiatów itp. do wlotu leja załadunkowego.

Nie używaj urządzenia do miękkich materiałów, takich jak np. odpadów kuchennych lub do wyciskania soku z owoców lub warzyw, ponieważ tego rodzaju materiały mogą zatkać rozdrabniacz i uszkodzić sprzęt. Sprzętu należy używać wyłącznie zgodnie z jego przeznaczeniem. Każde inne użycie uważane jest za nadużycie. Użytkownik/operator, a nie producent, ponosi odpowiedzialność za wszelkie szkody lub obrażenia wszelkiego rodzaju powstałe w wyniku tego.

Należy pamiętać, że nasze urządzenia nie zostały zaprojektowane do zastosowań komercyjnych, handlowych lub przemysłowych. Nasza gwarancja zostanie unieważniona, jeśli maszyna będzie używana w działalności komercyjnej, handlowej lub przemysłowej lub do równoważnych celów.

4. Dane techniczne

Napięcie sieciowe:	220 - 240 V ~ 50 H
Pobór mocy:	2500 W (P40)
.....	2000 W (S1)
Średnica gałęzi:	maks. 40 mm
Poziom ciśnienia akustycznego LpA:	96,2 dB
Niepewność K	3 dB (A)
Poziom mocy akustycznej LWA:	106 dB
Waga:	10,7 kg
Klasa ochrony:.....	.. II
Stopień ochrony:	IPX4

Produkt może pracować zarówno w trybie ciągłym z znamionową mocą wejściową 2000 W, jak i w trybie przerywanym z znamionową mocą wejściową 2500 W (P40). (P40) oznacza, że każdy cykl pracy w trybie przerywanym składa się z czasu pracy pod obciążeniem wynoszącego max. 40 s i czasu pracy bez obciążenia 60 s.

Ogranicz emisję hałasu i wibracje do minimum.

- Używaj tylko urządzeń, które są w idealnym stanie technicznym.
- Regularnie serwisować i czyścić urządzenie.
- Dostosuj swój styl pracy do urządzenia.
- Nie przeciążaj urządzenia.
- W razie potrzeby oddaj urządzenie do serwisu.
- Wyłączaj urządzenie, gdy nie jest używane.
- Nosić rękawice ochronne.

Ostrożność!

Ryzyka szczątkowe

Nawet jeśli używasz tego elektronarzędzia zgodnie z instrukcją, nie można wykluczyć pewnych zagrożeń szczątkowych. W związku z konstrukcją i rozmieszczeniem urządzenia mogą wystąpić następujące zagrożenia:

- Ryzyko obrażeń w wyniku uwięzienia, jeśli sięgniesz do rampy załadunkowej;
- Ryzyko zadrapań, skaleczeń lub zmięddeń podczas pracy bez rękawic ochronnych;
- Ryzyko uszkodzenia oczu przez wyrzucane części lub smagające cięciem, jeśli nie nosisz okularów ochronnych;
- Ryzyko uszkodzenia słuchu, jeśli nie są stosowane odpowiednie środki ochrony słuchu.

5. Przed uruchomieniem sprzętu

Przed podłączeniem urządzenia do sieci należy upewnić się, że dane na tabliczce znamionowej są zgodne z danymi sieci.

Ostrzeżenie!

Zawsze wyciągaj wtyczkę z gniazdka przed przystąpieniem do regulacji urządzenia.

Rozdrabniacz ogrodowy jest dostarczany niezmontowany. Podwozie i koła muszą być zamontowane przed użyciem. Postępuj zgodnie z instrukcją obsługi krok po kroku i wykorzystaj dostarczone zdjęcia jako wizualny przewodnik, aby łatwo zmontować maszynę.

5.1 Montaż podwozia (Rys. 3)

- Połóż obudowę silnika do góry dnem na podłodze.
- Wsuń podstawę (element 5) do oporu w przewidziane otwory.
- Zamocować obudowę, jak pokazano na rys. 3, za pomocą śrub (poz. 16).

5.2 Montaż osi i kół (Rys. 4a-4e)

Zamontować podwozie, jak pokazano na rys. 4a-4e.

- Przełóż oś przez podwozie
- Założyć tuleje po obu stronach
- Zamocuj koła po obu stronach
- Włóż śrubokręt przez otwór mocujący na osi i przykręć koła śrubami
- Załóż kołpaki na koła; upewnij się, że zaciski (A) na kołpakach kół zatrzasnęły się we wgłębieniach na kołach.

5.3 Montaż uchwyty popychacza (Rys. 5)

Wciśnij uchwyt popychacza (10) na uchwyt transportowy, jak pokazano na rys. 5.

5.4 Montaż worka na odpady z rozdrabniacza (Rys. 6a-6b)

Opcjonalnie do urządzenia można zamontować dostarczony worek na odpady z rozdrabniacza. W tym celu zawiesić worek na odpady z rozdrabniacza (rys. 20) na przewidzianych do tego hakach (element B).

6. Działanie

Należy przestrzegać ustawowych przepisów dotyczących ochrony przed hałasem w godzinach pracy, które mogą się różnić w zależności od miasta.

6.1 Podłączenie i włączenie maszyny

- Połącz złączkę na kablu przyłączeniowym urządzenia (przedłużenie) z przewodem zasilającym (rys. 1/poz. 9). Należy koniecznie przestrzegać odpowiednich informacji zawartych w instrukcjach bezpieczeństwa.
- Maszynę można włączyć (przełącznik w pozycji „I”) i WYŁĄCZYĆ (przełącznik w pozycji „0”) za pomocą przełącznika WŁ./WYŁ. (Rysunek 1/Poz. 11).

Uwaga: Nie można włączyć maszyny, jeśli nie jest do niej doprowadzane napięcie. W przypadku przerwy w zasilaniu urządzenie wyłączy się automatycznie (przełącznik w pozycji „0”). Maszyny nie można ponownie włączyć, dopóki nie zostanie przywrócone napięcie zasilania, a włącznik/wyłącznik nie zostanie ustawiony w pozycji „I”.

6.2 Zabezpieczenie przed przeciążeniem (wyłącznik silnikowy)

- Silnik jest zabezpieczony przed przeciążeniem za pomocą wyłącznika przeciążeniowego.
- W przypadku przeciążenia urządzenie wyłączy się automatycznie. Aby ponownie uruchomić, ustaw włącznik/wyłącznik w pozycji „I”.
- Jeśli silnik nie uruchamia się, wyczyść rynnę wyrzutnika.

6.3 Praktyczne wskazówki

- Przestrzegaj wskazówek bezpieczeństwa (patrz dołączona broszura).
- Noś rękawice robocze, okulary ochronne i ochronniki słuchu.
- Materiał jest automatycznie wciągany do niszczarki. OSTROŻNOŚĆ! Długie kawałki materiału wystające z wlotu lejka mogą uderzyć podczas wciągania – zachowaj bezpieczną odległość między sobą a maszyną.
- Oceń ilość materiału, którą wkładasz do wlotu lejka, aby lejek się nie zatkał.
- Jeśli chcesz rozdrabniać zwiędły, wilgotny materiał, który leży w ogrodzie od kilku dni, wrzucaj naprzemiennie ten materiał i gałęzie. Pomoże to zapobiec zatykaniu się lejka załadowczego materiałem.
- Nie niszczyć miękkich odpadów (np. kuchennych) – wrzuć je prosto do kompostownika.
- Splątane gałęzie i liście należy z grubsza rozdrobnić przed załadowaniem kolejnego materiału.
- Nie dopuścić do zatkania otworu wylotowego rozdrobnionym materiałem – ryzyko spiętrzenia.

- Nie zakrywaj otworów wentylacyjnych.
- Nie umieszczaj ciężkich materiałów ani grubych gałęzi do maszyny w sposób ciągły. Może to spowodować zablokowanie ostrza.
- Użyj popychacza (Rys. 1/Poz. 4) do usunięcia zablokowanych przedmiotów z wlotu lejka, użyj haka do usunięcia zablokowanych przedmiotów z otworu wyrzutnika.
- Otworzyć lej załadowniczy (rys. 7/poz. 2) przez odkręcenie śruby zwalniającej (rys. 7/poz. 12) i wyjąć go. Możesz teraz usunąć blokady z wnętrza sprzętu. Aby złożyć, postępuj w odwrotnej kolejności.

Ważne! Noś rękawice robocze! Ryzyko zranienia przez narzędzia tnące.

6.4 Bezpieczeństwo

Rozdrabniacz posiada wyłącznik bezpieczeństwa (rys. 8/poz. C) w swoim wnętrzu na obudowie silnika. Jednostka sterująca (śruba zwalniająca) (rys. 8/poz. 12) znajduje się na leju załadunkowym.

Jeśli skok ładunku nie jest idealnie ustawiony lub jeśli nie jest dociśnięty do obudowy silnika, wyłącznik bezpieczeństwa zadziała i uniemożliwi pracę silnika. W takiej sytuacji otwórz lejek załadowniczy zgodnie z powyższym opisem. Ostrożnie wyczyść wnętrze. Ponownie zamknij lejek załadowniczy zgodnie z powyższym opisem i upewnij się, że po ponownym włączeniu maszyny lejek załadowniczy znajduje się w prawidłowej pozycji, a śruba zabezpieczająca jest dobrze wkręcona.

OSTROŻNOŚĆ!

NIGDY nie odkręcać śruby zwalniającej (rysunek 1/poz. 12) bez uprzedniego wyłączenia maszyny za pomocą włącznika/wyłącznika (rysunek 1/poz. 11) i odłączenia złącza kabla przyłączeniowego maszyny (przedłużacza) od wtyczki maszyny.

7. Wymiana kabla zasilającego

Niebezpieczeństwo!

Jeśli kabel zasilający tego urządzenia jest uszkodzony, musi zostać wymieniony przez producenta, jego serwis posprzedażny lub podobnie przeszkolony personel, aby uniknąć niebezpieczeństwa.

8. Czyszczenie, konserwacja i zamawianie części zamiennych

Niebezpieczeństwo!

Przed rozpoczęciem jakichkolwiek prac związanych z czyszczeniem zawsze wyciągaj wtyczkę z gniazdka.

8.1 Konserwacja i przechowywanie

- Regularnie czyść maszynę. Pomoże to utrzymać maszynę w dobrym stanie technicznym i jest podstawą długiej żywotności.
- Utrzymuj szczeliny wentylacyjne w czystości podczas pracy.

- Wyczyść plastikowy korpus i inne plastikowe części łagodnym domowym środkiem czyszczącym i wilgotną ściereczką. Do czyszczenia nie należy używać żadnych agresywnych środków ani rozpuszczalników.
- Nigdy nie czyść rozdrabniacza wodą.
- Za wszelką cenę zapobiegaj przedostawaniu się wody do wnętrza urządzenia.
- Od czasu do czasu sprawdzaj śruby mocujące obudowę, aby upewnić się, że są dobrze dokręcone.
- Jeżeli nie zamierzasz używać rozdrabniacza przez dłuższy czas, zabezpiecz go przed korozją olejem przyjaznym dla środowiska.
- Przechowuj urządzenie w suchym pomieszczeniu.
- Przechowuj urządzenie poza zasięgiem dzieci.
- Po zakończeniu pracy pociągnij lejek do przodu i wyczyść jego wnętrze. Za pomocą pędzla usuń osady z metalowych części po wewnętrznej stronie. Nałóż cienką warstwę oleju na oczyszczoną płytę tnącą i ostrza.
- Zamykając lej załadowczy, upewnij się, że wyłącznik bezpieczeństwa i śruba zwalniająca są czyste.

8.2 Wymień, naostrz i wymień ostrza

Ostrza na płycie tnącej są wymienne. Jeśli musisz wymienić jakiegokolwiek ostrze, możesz używać tylko oryginalnych ostrzy, aby upewnić się, że spełniają one odpowiednie kryteria jakości i bezpieczeństwa.

Uwaga: Ze względów bezpieczeństwa zalecamy, aby wszelkie prace związane z ostrzeniem i wymianą ostrzy zlecać specjalistycznemu warsztatowi.

Zawsze noś ciężkie rękawice robocze

- Otworzyć lej załadowczy (rys. 7/poz. 2) przez odkręcenie śruby zwalniającej (rys. 7/poz. 12) i wyjąć go.
- Odkręć sześć śrub krzyżakowych (rys. 9a/poz. D) i zdejmij pokrywę
- Zabezpiecz tarczę obrotową tak, aby nie mogła się obracać (na przykład poprzez zablokowanie jej śrubokrętem, patrz rysunek 9b).
- Odkręć cztery śruby ostrzy (rys. 9b/poz. E) i wyjmij ostrza (rys. 9b/poz. F)
- Każde z ostrzy można obrócić raz, ponieważ oba końce są ostre. Następnie należy je wymienić na nowe ostrza. Aby złożyć, postępuj w odwrotnej kolejności.

8.3 Zamawianie części zamiennych:

Przy zamawianiu części zamiennych należy podać następujące dane:

- Typ maszyny
- Numer artykułu maszyny
- Numer identyfikacyjny maszyny
- Numer części zamiennych wymaganej części

Najnowsze ceny i informacje można znaleźć na stronie www.isc-gmbh.info
 Ostrze zapasowe Nr art. Nr: 34.059.30

9. Utylizacja i recykling

Sprzęt jest dostarczany w opakowaniu zabezpieczającym przed uszkodzeniem w transporcie. Surowce w tym opakowaniu mogą być ponownie wykorzystane lub poddane recyklingowi. Sprzęt i jego akcesoria wykonane są z różnego rodzaju materiałów, takich jak metal i tworzywa sztuczne. Nigdy nie wyrzucaj wadliwego sprzętu do śmieci domowych. Sprzęt należy oddać do odpowiedniego punktu zbiórki w celu właściwej utylizacji. Jeśli nie wiesz, gdzie znajduje się taki punkt zbiórki, powinieneś zapytać w swoim urzędzie gminy.

10. Rozwiązywanie problemów

Problem	Możliwa przyczyna	Rozwiązanie
Maszyna nie działa	<ul style="list-style-type: none"> - Brak zasilania we wtyczce - Maszyna jest wyłączona - Zadziałał wyłącznik przeciążeniowy - Rynna wyrzutnika jest zablokowana - Lej załadowniczy nie jest pewnie osadzony na obudowie silnika 	<ul style="list-style-type: none"> - Sprawdź kabel zasilający i bezpiecznik - Włącz maszynę - Naciśnij przycisk sterowania na wyłączniku przeciążeniowym - Oczyszczyć rynnę wyrzutnika - Oczyszczyć wnętrze i dokręcić śrubę zabezpieczającą
Wydajność niszczenia niezadowalająca	<ul style="list-style-type: none"> - Zużyte ostrza 	<ul style="list-style-type: none"> - Obróć, naostrz lub wymień ostrza

Tylko dla krajów UE

Nigdy nie umieszczaj elektronarzędzi w odpadach domowych. Aby zachować zgodność z Dyrektywą Europejską 2012/19/WE dotyczącą zużytego sprzętu elektrycznego i elektronicznego oraz jej implementacją do prawa krajowego, zużyte elektronarzędzia należy oddzielać od innych odpadów i utylizować w sposób przyjazny dla środowiska, np. poprzez oddanie do punktu recyklingu.

Recykling alternatywny do wniosku o zwrot:

Jako alternatywę dla zwrotu sprzętu do producenta, właściciel sprzętu elektrycznego musi upewnić się, że sprzęt został odpowiednio zutylizowany, jeśli nie chce go dłużej przechowywać.

Stary sprzęt można zwrócić do odpowiedniego punktu zbiórki, który zutylizuje sprzęt zgodnie z krajowymi przepisami dotyczącymi recyklingu i utylizacji odpadów. Nie dotyczy to żadnych akcesoriów ani pomocy bez elementów elektrycznych dostarczanych ze starym sprzętem.

Przedruk lub powielanie w jakikolwiek inny sposób, w całości lub w części, dokumentacji i dokumentów towarzyszących produktom jest dozwolone tylko za wyraźną zgodą Einhell Germany AG. Z zastrzeżeniem zmian technicznych.

Informacje serwisowe

Posiadamy kompetentnych partnerów serwisowych we wszystkich krajach wymienionych w certyfikacie gwarancyjnym, których dane kontaktowe znajdują się również w certyfikacie gwarancyjnym. Partnerzy ci pomogą we wszystkich zgłoszeniach serwisowych, takich jak naprawy, zamówienia części zamiennych i zużywających się lub zakup materiałów eksploatacyjnych. Należy pamiętać, że następujące części tego produktu podlegają normalnemu lub naturalnemu zużyciu i w związku z tym następujące części są również wymagane do użytku jako materiały eksploatacyjne.

Kategoria	Przykład
Części eksploatacyjne*	Wirnik
Materiały eksploatacyjne*	
Brakujące części	

* Niekoniecznie objęte zakresem dostawy!

W przypadku wad lub usterek prosimy o zgłoszenie problemu w internecie pod adresem www.isc-gmbh.info. Upewnij się, że dokładnie opisujesz problem i we wszystkich przypadkach odpowiadasz na następujące pytania:

- Czy sprzęt w ogóle działał, czy od początku był wadliwy?
- Czy zauważyłeś coś (objaw lub usterkę) przed awarią?
- Jaką awarię ma Twoim zdaniem sprzęt (główny objaw)?

Certyfikat gwarancji

Szanowny Kliencie,

Wszystkie nasze produkty przechodzą rygorystyczne kontrole jakości, aby upewnić się, że dotrą do Ciebie w idealnym stanie. W mało prawdopodobnym przypadku wystąpienia usterki w urządzeniu prosimy o kontakt z naszym działem serwisowym pod adresem podanym na karcie gwarancyjnej. Możesz również skontaktować się z nami telefonicznie, korzystając z podanego numeru serwisowego. Proszę zwrócić uwagę na następujące warunki, na jakich można zgłaszać roszczenia gwarancyjne:

1. Niniejsze warunki gwarancji dotyczą wyłącznie konsumentów, tj. osób fizycznych, które nie zamierzają używać tego produktu ani do działalności komercyjnej, ani do jakiegokolwiek innej działalności na własny rachunek. Niniejsze warunki gwarancji regulują dodatkowe usługi gwarancyjne, które wymieniony poniżej producent obiecuje nabywcom swoich nowych produktów w uzupełnieniu ich ustawowych praw gwarancyjnych. Niniejsza gwarancja nie ma wpływu na ustawowe roszczenia gwarancyjne. Nasza gwarancja jest dla Ciebie bezpłatna.

2. Usługi gwarancyjne obejmują wyłącznie wady wynikające z wad materiałowych lub produkcyjnych produktu zakupionego u producenta wymienionego poniżej i ograniczają się do usunięcia wspomnianych wad produktu lub wymiany produktu, w zależności od tego, co preferujemy. Należy pamiętać, że nasze urządzenia nie są przeznaczone do zastosowań komercyjnych, handlowych lub profesjonalnych. Umowa gwarancyjna nie zostanie zawarta, jeśli urządzenie było używane w działalności komercyjnej, handlowej lub przemysłowej lub było narażone na podobne obciążenia w okresie gwarancyjnym.

3. Nasza gwarancja nie obejmuje:

- Uszkodzenia urządzenia spowodowane nieprzebraniem instrukcji montażu lub nieprawidłowej instalacji, nieprzebraniem instrukcji obsługi (np. instrukcji lub narażając urządzenie na działanie nietypowych warunków środowiskowych lub przez brak dbałości i konserwacji).
- Uszkodzenia urządzenia spowodowane nadużyciem lub nieprawidłowym użytkowaniem (np. przeciążeniem urządzenia lub użyciem lub niezatwierdzonymi narzędziami lub akcesoriami), przedostaniem się do urządzenia ciał obcych (takich jak piasek, kamienie lub kurz, uszkodzenia transportowe), użyciem siły lub uszkodzeń spowodowanych siłami zewnętrznymi (na przykład przez upuszczenie).
- Uszkodzenia urządzenia lub jego części spowodowane normalnym lub naturalnym zużyciem lub normalnym użytkowaniem urządzenia.

4. Gwarancja obowiązuje przez okres 24 miesięcy licząc od daty zakupu urządzenia. Roszczenia gwarancyjne należy zgłaszać przed upływem okresu gwarancyjnego w ciągu dwóch tygodni od zauważenia wady. Po upływie okresu gwarancyjnego żadne roszczenia gwarancyjne nie będą uwzględniane. Pierwotny okres gwarancji pozostaje ważny dla urządzenia nawet po przeprowadzeniu naprawy lub wymianie części. W takich przypadkach wykonane prace lub zamontowane części nie spowodują przedłużenia okresu gwarancji, a nowa gwarancja nie będzie aktywna na wykonaną pracę lub zamontowane części. Dotyczy to również korzystania z usługi na miejscu.

5. W celu zgłoszenia reklamacji w ramach gwarancji należy zarejestrować wadliwe urządzenie na stronie: www.isc-gmbh.info. Zachowaj rachunek lub inny dowód zakupu nowego urządzenia. Urządzenia zwrócone bez dowodu zakupu lub bez tabliczki znamionowej nie będą objęte gwarancją, ponieważ prawidłowa identyfikacja nie będzie możliwa. Jeśli wada jest objęta naszą gwarancją, przedmiot zostanie natychmiast naprawiony i zwrócony do Ciebie lub wyślemy Ci nowy zamiennik.

Oczywiście z przyjemnością oferujemy również odpłatną naprawę wszelkich usterek, które nie są objęte zakresem niniejszej gwarancji lub urządzeń, które nie są już objęte gwarancją. Aby skorzystać z tej usługi, prosimy o przesłanie urządzenia na nasz adres serwisowy.

Należy również zapoznać się z ograniczeniami niniejszej gwarancji dotyczącymi części zużywających się, materiałów eksploatacyjnych i brakujących części, jak określono w informacjach serwisowych w niniejszej instrukcji obsługi.

Informacje dotyczące utylizacji**a) Produkt**

Urządzenie elektroniczne są odpadami do recyklingu i nie wolno wyrzucać ich z odpadami gospodarstwa domowego. Pod koniec okresu eksploatacji, dokonaj utylizacji produktu zgodnie z odpowiednimi przepisami ustawowymi. Wyjmij włożony akumulator i dokonaj jego utylizacji oddzielnie

b) Akumulatory

Ty jako użytkownik końcowy jesteś zobowiązany przez prawo (rozporządzenie dotyczące baterii i akumulatorów) aby zwrócić wszystkie zużyte akumulatory i baterie.

Pozbywanie się tych elementów w odpadach domowych jest prawnie zabronione.

Zanieczyszczone akumulatory są oznaczone tym symbolem, aby wskazać, że unieszkodliwianie odpadów w domowych jest zabronione. Oznaczenia dla metali ciężkich są następujące: Cd = kadm, Hg = rtęć, Pb = ołów (nazwa znajduje się na akumulatorach, na przykład pod symbolem kosza na śmieci po lewej stronie).

<http://www.conrad.pl>