

INSTRUKCJA OBSŁUGI

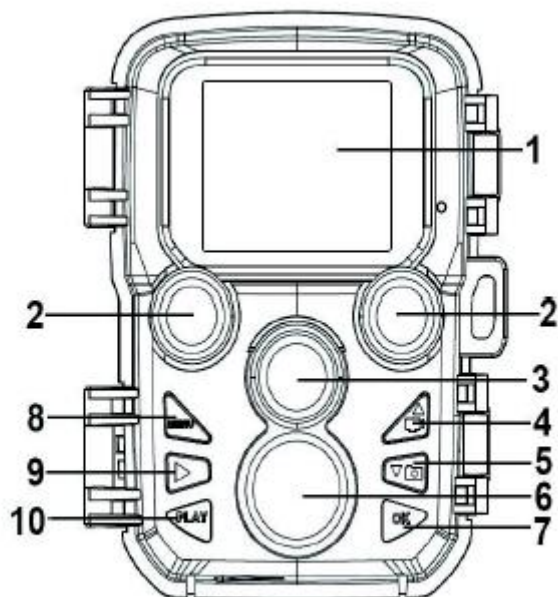
Nr produktu 2196833

**Fotopułapka, kamera leśna Denver WCS-
5020 112131030090, 5 MPx, 1920 x 1080
Pixel**



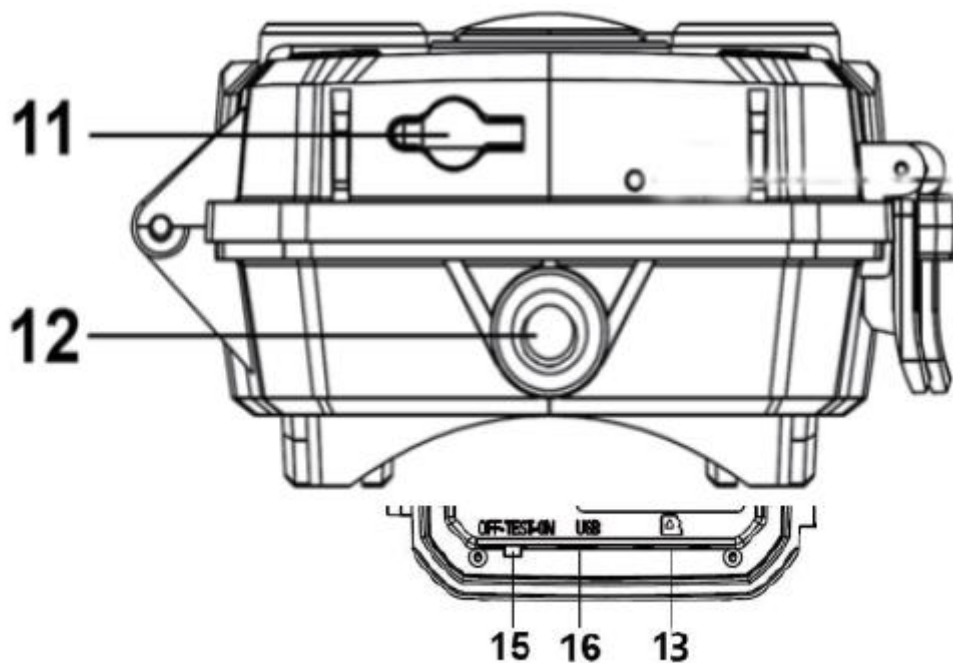
WCS-5020**Zakres dostawy:**

- * Kamera
- * Paski montażowe
- * Kabel USB
- * Instrukcja obsługi

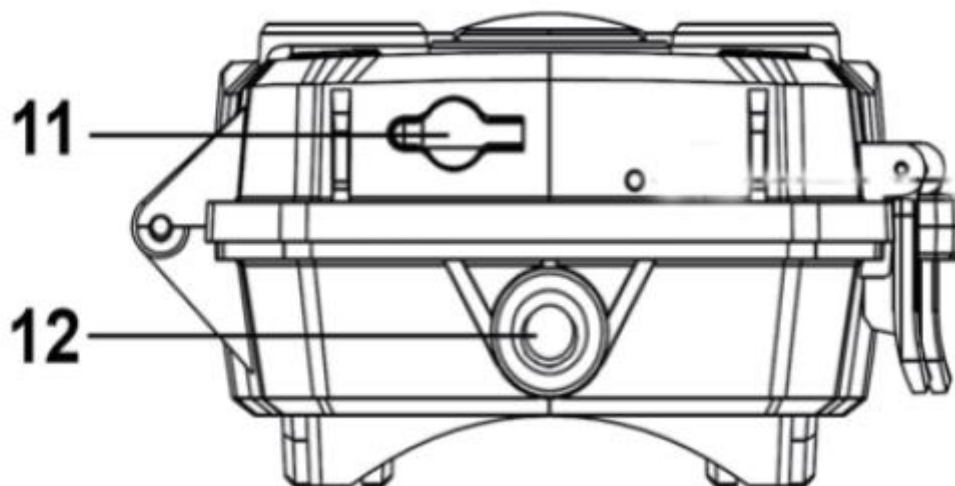


Elementy Kamery

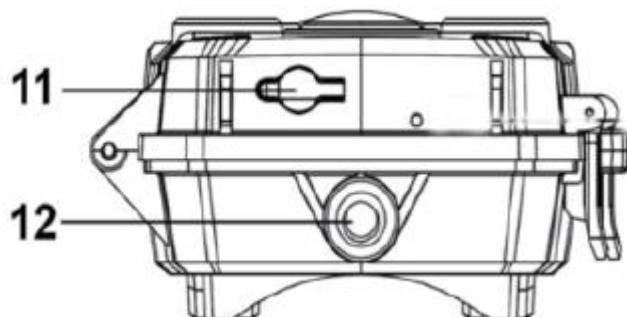
1. Ekran wyświetlacza
2. Światła podczerwone
3. Obiektyw
4. Przycisk w górę/w dół
5. Przycisk w dół/przechwytywanie zdjęć



- 6. Czujnik ruchu
- 7. Przycisk OK/przechwytywania wideo
- 8. Przycisk menu
- 9. Prawy przycisk
- 10. Przycisk odtwarzania
- 11. Złącze zasilania prądem stałym



- 12. Mocowanie do statywu



- 13. Gniazdo kart microSD
- 14. Komora baterii
- 15. Przycisk włączania/testowania/wyłączania
- 16. Port USB

Zasilanie

Włóż baterie przed użyciem aparatu. Odblokuj aparat, a znajdziesz komorę baterii. Włóż 4 baterie (1,5 V, AA). Upewnij się, że polaryzacja baterii jest prawidłowa.

Wkładanie karty pamięci

- Przygotuj kartę microSD i włóż ją do aparatu, aby zapisać pliki. Sformatuj kartę pamięci przed nagrywaniem.
- Należy używać karty microSD klasy 6 lub szybszej do 32 GB.
- Aby uniknąć wadliwego działania, karta pamięci powinna być przechowywana z dala od wody, silnych wibracji, kurzu, źródeł ciepła i bezpośredniego światła słonecznego.
- Nie wpychaj karty pamięci na siłę do gniazda. Zwróć uwagę na oznaczenie na aparacie.
- Przy pierwszym użyciu poczekaj, aż temperatura karty pamięci osiągnie temperaturę otoczenia. Niewłaściwa temperatura i wilgotność mogą spowodować zwarcie aparatu. Chronić aparat podczas używania go na zewnątrz.
- Gdy karta pamięci jest zapełniona, aparat automatycznie zatrzyma nagrywanie.
- Delikatnie naciśnij krawędź karty microSD, aby ją wysunąć.

Podstawowe działanie

Włącz/wyłącz kamerę

- Ustaw przycisk trybu na „Test/Wł.”, aby włączyć kamerę.
- Ustaw przycisk trybu na Wył., aby wyłączyć kamerę.

Ustawienia systemu

Ustaw przycisk trybu na „Test”, a następnie możesz skonfigurować parametry systemu.

1. Naciśnij przycisk MENU, aby otworzyć menu ustawień.
2. Naciśnij przycisk W górę/W dół, aby przewinąć wszystkie menu. Następnie naciśnij przycisk OK, aby przejść do ekranu opcji.
3. Naciśnij góra/dół, aby przewinąć wszystkie opcje. Naciśnij przycisk OK, aby potwierdzić opcje.
4. Aby powrócić do poprzedniego menu lub wyjść z menu ustawień, ponownie naciśnij przycisk MENU.

Skonfiguruj menu i funkcje, korzystając z poniższych instrukcji:

Tryb

Ustaw tryb pracy. W trybie zdjęć aparat robi tylko zdjęcia. W trybie wideo kamera nagrywa tylko filmy. W trybie zdjęć i filmów aparat najpierw wykonuje zdjęcie, a następnie nagranie wideo. Opcje: [Zdjęcia]/[Wideo]/[Zdjęcia i wideo].

Rozdzielczość zdjęć

Ustaw rozdzielczość obrazu nieruchomego. Opcje: [12 MP (4000 x 3000 pikseli)]/[8 MP (3264 x 2448 pikseli)]/[5 MP (2592 x 1944 pikseli)]/[3 MP (2048 x 1536 pikseli)]/ [1 MP (1280 x 960 pikseli)].

Seria zdjęć

Ustaw liczbę zdjęć w serii. W trybie zdjęć aparat wykonuje zdjęcia w sposób ciągły. Opcje: [1 zdjęcie]/[2 zdjęcia w serii]/[3 zdjęcia w serii].

Rozdzielczość wideo

Ustaw rozdzielczość wideo. Im wyższa rozdzielczość, tym dłuższy czas przechowywania wideo. Opcje: [1920 x 1080 pikseli]/[1280 x 720 pikseli]/[720 x 480 pikseli]/[640 x 480 pikseli]/[320 x 240 pikseli].

Rozdzielczość wideo poklatkowego

Ustaw rozdzielczość filmu poklatkowego. Opcje: [2592 x 1944 pikseli]/[2048 x 1536 pikseli].

Czas trwania wideo

Ustaw czas nagrywania klipu wideo. Ten minimalny czas to 3 sekundy, maksymalny czas to 10 minut. Opcje: 3 sekundy do 10 minut.

Nagrywanie dźwięku

Dzięki tej funkcji kamera nagrywa również dźwięk podczas nagrywania wideo. Opcje: [Włącz]/[Wyłącz].

Opóźnienie nagrywania

Ustaw czas opóźnienia nagrywania, gdy kamera wykryje ruch. W wybranym okresie aparat nie wykona żadnych zdjęć ani filmów. Ta funkcja pozwala uniknąć przechowywania zbyt wielu identycznych zdarzeń w celu zaoszczędzenia pamięci. Opcje: od 5 sekund do 60 minut.

Zasięg podczerwieni

Ustaw odległość indukcji podczerwieni.

Opcje: [Blisko]/[Średni]/[Daleko].

Czułość czujnika ruchu

· Ustaw czułość czujnika. Zwykle wpływ środowiska wewnętrznego jest niewielki, więc można wybrać „Niską” czułość. W normalnych warunkach zewnętrznych wybierz Średni. Jeśli na zewnątrz występuje duży wpływ środowiska, wybierz „Wysoki”.

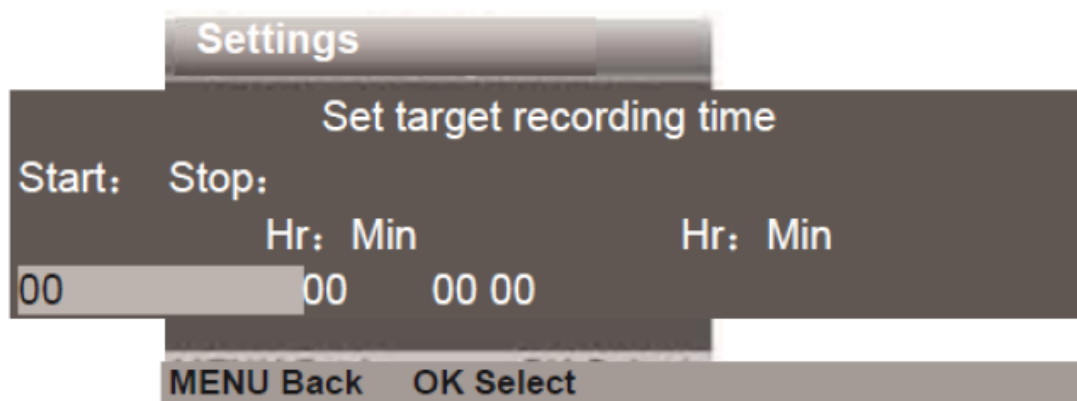
· Temperatura może również wpływać na czułość czujnika. „Wysoka czułość” powinna być używana w łagodnym środowisku, „niska czułość” w zimnym otoczeniu.

Opcje: [Niski]/[Średni]/[Wysoki].

Docelowy czas akwizycji

Ustaw docelowy czas nagrywania. Możesz ustawić czas rozpoczęcia i czas zakończenia, jak pokazano poniżej. Kamera działa tylko w określonym oknie czasowym. W innych przypadkach aparat pozostaje w trybie czuwania.

Opcje: [Włącz]/[Wyłącz].

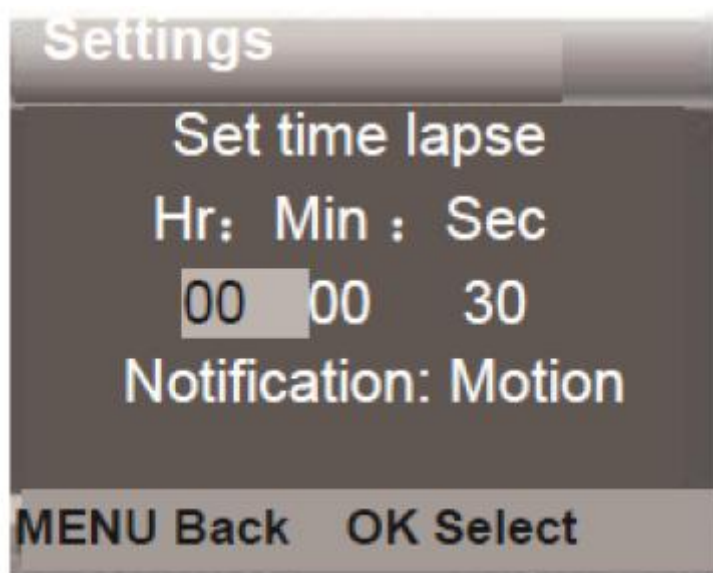


Upływ czasu

W menu poklatkowym do wyboru są trzy opcje:

[Normalny]: aparat automatycznie robi zdjęcia zgodnie z określonym interwałem czasowym. Na przykład, jeśli ustawisz interwał na 1 godzinę, aparat będzie robił zdjęcie co godzinę. Jeśli chcesz obejrzeć kwitnienie rośliny, aparat wykonuje 24 zdjęcia w ciągu 24 godzin, aby uchwycić cały proces kwitnienia.

[Film poklatkowy]: Możesz ustawić interwał czasu w zakresie czasu, aby zrobić zdjęcia i przekształcić te zdjęcia w wideo. Zakres czasu wynosi od 1 sekundy do 24 godzin. Na przykład, jeśli ustawisz interwał na 1 godzinę, aparat będzie robił zdjęcie co godzinę. Jeśli aparat działa 24 godziny, otrzymasz 24 zdjęcia. Te zdjęcia są konwertowane na wideo.



[Wyłącz]: Wyłącza funkcję poklatkową.

Język

Aby ustawić język wyświetlania na ekranie. Opcje:

[angielski]/[niemiecki]/[duński]/[fiński]/[szwedzki]/[hiszpański]/[francuski]/[włoski]/[holenderski]/[portugalski]/[uproszczony chiński]/[japoński].

Nagrywanie ciągłe

Umożliwia ustawienie kamery do ciągłego nagrywania wideo.

Opcje: [Włącz]/[Wyłącz].

Czas i data

Ustaw datę i godzinę w aparacie. Naciśnij prawy przycisk, aby wybrać pozycję i użyj przycisków w górę/w dół, aby dostosować wartość. Następnie naciśnij przycisk OK, aby potwierdzić.

- Opcje formatu daty: DD/MM/RRRR, RRRR/MM/DD, MM/DD/RRRR
- Opcje formatu czasu: 24h, 12h.

Opcje: [Ustaw godzinę i datę]/[Format godziny]/[Format daty].

Pieczęć fotograficzna

Umożliwia to dodawanie do zdjęć znacznika daty i godziny.

Opcje: [Godzina i data]/[Data]/[Wył.].

Ochrona hasła

Ustaw hasło włączania aparatu. Hasło składa się z czterech cyfr, a dla każdej cyfry można wybrać cyfrę od 0 do 9. Zresetuj kamerę, jeśli zapomnisz hasła. Wszystkie parametry są następnie resetowane do ustawień fabrycznych.

Opcje: [Włącz]/[Wyłącz].

Brzęczyk

Aby włączyć/wyłączyć dźwięk dotyku.

Opcje: [Włącz]/[Wyłącz].

Sformatuj kartę pamięci

Formatowanie karty pamięci trwale usuwa wszystkie dane. Przed użyciem nowej karty pamięci lub karty używanej w innym urządzeniu należy ją najpierw sformatować.

Opcje: [Tak]/[Nie].

Identyfikator urządzenia

Ustaw unikalny identyfikator urządzenia kamery. Identyfikator składa się z czterech cyfr i dla każdej cyfry można wybrać liczbę od 0 do 9 lub literę od A do Z.

Opcje: [Włącz]/[Wyłącz].

Resetowanie ustawień

Umożliwia zresetowanie aparatu do domyślnych ustawień fabrycznych. w tym hasło, numer seryjny itp.

Opcje: [Włącz]/[Wyłącz].

Wersja

Wyświetla informacje o oprogramowaniu aparatu.

Robienie i odtwarzanie zdjęć i filmów

Ustaw przycisk trybu na „Test”. W tym trybie możesz ręcznie robić zdjęcia i filmy oraz odtwarzać pliki.

- Robienie zdjęć: przełączanie do trybu robienia zdjęć za pomocą przycisku robienia zdj. Zrób zdjęcie za pomocą przycisku przechwytywania wideo.
- Nagraj wideo: Przełącz do trybu wideo za pomocą przycisku wideo. Nagraj klip wideo za pomocą przycisku przechwytywania wideo. Aby zatrzymać nagrywanie, naciśnij ponownie przycisk nagrywania wideo.
- Odtwarzanie wideo/przeglądarka zdjęć: Naciśnij przycisk PLAY, aby przejść do ekranu odtwarzania. Naciśnij przycisk w górę/w dół, aby przewijać zdjęcia lub filmy. Podczas odtwarzania wideo naciśnij przycisk OK, aby odtworzyć wideo.

- 1) Aby zatrzymać odtwarzanie, ponownie naciśnij przycisk OK.
- 2) Aby zatrzymać odtwarzanie, naciśnij przycisk MENU.
- 3) Naciśnij ponownie przycisk PLAY, aby wyjść z trybu odtwarzania.

Menu odtwarzania:

- 1) Usuń bieżący plik: Usuń bieżące zdjęcie lub plik wideo. Opcje: [Anuluj]/[Usuń].
- 2) Usuń wszystkie pliki: Usuń wszystkie zdjęcia i pliki wideo z karty pamięci. Opcje: [Anuluj]/[Usuń].
- 3) Włącz pokaz slajdów: Odtwarzaj zdjęcia w pokazie slajdów. Każde zdjęcie jest wyświetlane przez 3 sekundy. Aby zatrzymać odtwarzanie, naciśnij przycisk OK.
- 4) Ochrona przed zapisem: Zablokuj plik. Zapobiega to przypadkowemu usunięciu. Opcje: [Zabezpiecz przed zapisem bieżący plik]/[Zabezpiecz przed zapisem wszystkie pliki]/[Odblokuj bieżący plik]/[Odblokuj wszystkie pliki].

Tryb pracy

Ustaw przycisk trybu na „Włączony”. Po włączeniu aparatu na ekranie pojawia się 15-sekundowe odliczanie. Diody LED i ekran zgasną. Kamera zaczyna działać samodzielnie i przechodzi w tryb czuwania.

- Gdy dzikie zwierzęta wejdą w obszar wykrywania czujników ruchu, kamera aktywuje się i śledzi ruch.
- Jeśli dzikie zwierzęta będą nadal poruszać się w zasięgu wykrywania czujnika, aparat automatycznie zrobi zdjęcia i nagra wideo.
- Gdy dzikie zwierzęta opuszczą zasięg wykrywania czujników, kamera zostanie dezaktywowana i powróci do trybu gotowości.

Tryb nocny

W trybie nocnym obrazy mogą być wyświetlane tylko w czerni i bieli.

Podczas nagrywania długiego filmu wieczorem niskie napięcie może znacznie wpłynąć na stabilność urządzenia, dlatego należy unikać nagrywania długiego filmu wieczorem przy niskim napięciu.

Użyj czytnika kart

1. Wyjmij kartę pamięci z aparatu i włóż ją do czytnika kart. Następnie podłącz czytnik kart do komputera.
2. Otwórz [Komputer] lub [Eksplorator Windows] i kliknij dwukrotnie ikonę dysku wymiennego reprezentującą kartę pamięci.
3. Skopiuj obrazy lub pliki wideo z karty pamięci do komputera.

Podłącz kamerę do komputera za pomocą kabla USB

1. Podłącz aparat do komputera kablem USB. Włącz aparat. Na ekranie pojawi się „MSDC”.
2. Otwórz [Komputer] lub [Eksplorator Windows]. Na liście dysków pojawi się „Dysk wymienny”. Kliknij dwukrotnie ikonę „Dysk wymienny”, aby wyświetlić zawartość kamery.

Uwaga - Wszystkie produkty mogą ulec zmianie bez powiadomienia. Za wyjątkiem błędów i pominięć w instrukcji obsługi.

DENVER®

www.denver-electronics.com

CE



Sprzęt elektryczny i elektroniczny oraz baterie zawierają materiały, komponenty i substancje, które mogą być szkodliwe dla Ciebie i Twojego środowiska, jeśli materiały odpadowe (wyrzucone urządzenia elektryczne i elektroniczne oraz baterie) nie są odpowiednio zarządzane.

Sprzęt elektryczny i elektroniczny oraz baterie są oznaczone symbolem przekreślonego kosza na śmieci, jak pokazano powyżej. Ten symbol oznacza, że stary sprzęt elektryczny i elektroniczny oraz baterie nie mogą być wyrzucane razem z odpadami domowymi, ale muszą być utylizowane oddzielnie.

Jako użytkownik końcowy musisz oddać zużyte baterie do odpowiednich punktów zbiórki. W ten sposób zapewniasz, że baterie są poddawane recyklingowi zgodnie z przepisami i nie powodują żadnych szkód dla środowiska.

Wszystkie miasta i gminy utworzyły punkty zbiórki, w których stary sprzęt elektryczny i elektroniczny oraz baterie można oddać bezpłatnie do recyklingu lub odebrać je z gospodarstw domowych. Aby uzyskać więcej informacji, skontaktuj się z lokalnymi władzami środowiskowymi.

Niniejszym Inter Sales A/S oświadcza, że WCS-5020 jest zgodny z Dyrektywą 2014/53/UE. Pełny tekst Deklaracji Zgodności UE jest dostępny pod następującym adresem internetowym: www.denver-electronics.com, a następnie kliknij ikonę wyszukiwania na górnym pasku strony. Wpisz numer modelu: WCS-5020. Zostaniesz teraz przeniesiony na stronę produktu, gdzie możesz znaleźć dyrektywę (dyrektywa 2014/53/UE) w sekcji pliki do pobrania/inne pliki do pobrania.

DENVER ELECTRONICS A/S
Omega 5A, Soeften
DK-8382 Hinnerup
Denmark
www.facebook.com/denverelectronics

Informacje dotyczące utylizacji

a) Produkt



Urządzenie elektroniczne są odpadami do recyklingu i nie wolno wyrzucać ich z odpadami gospodarstwa domowego. Pod koniec okresu eksploatacji, dokonaj utylizacji produktu zgodnie z odpowiednimi przepisami ustawowymi. Wyjmij włożony akumulator i dokonaj jego utylizacji oddzielnie

b) Akumulatory



Ty jako użytkownik końcowy jesteś zobowiązany przez prawo (rozporządzenie dotyczące baterii i

akumulatorów) aby zwrócić wszystkie zużyte akumulatory i baterie.

Pozbywanie się tych elementów w odpadach domowych jest prawnie zabronione.

Zanieczyszczone akumulatory są oznaczone tym symbolem, aby wskazać, że unieszkodliwianie odpadów w domowych jest zabronione. Oznaczenia dla metali ciężkich są następujące: Cd = kadm, Hg = rtęć, Pb = ołów (nazwa znajduje się na akumulatorach, na przykład pod symbolem kosza na śmieci po lewej stronie).

<http://www.conrad.pl>