



- Prace konserwacyjne, regulacja i naprawa mogą być przeprowadzane wyłącznie przez eksperta w specjalistycznym zakładzie.
- Jeśli pojawiają się jakiegokolwiek pytania, na które nie ma odpowiedzi w niniejszej instrukcji, prosimy o kontakt z naszym biurem obsługi klienta lub z innym specjalistą.
- Uwaga, światło LED:
 - Nie patrzeć w wiązkę światła!
 - Nie obserwować bezpośrednio ani przyrządami optycznymi!

PL Instrukcja użytkownika

Ergonomiczna mysz bezprzewodowa RF-439

Nr zamówienia 2201312

Użytkowanie zgodne z przeznaczeniem

Ergonomiczna mysz bezprzewodowa przeznaczona jest do obsługi komputera. Jest wyposażona w cztery przyciski i kółko do przewijania. Transmisja polecenia sterowania między myszą i odbiornikiem odbywa się bezprzewodowo, za pomocą sygnału radiowego. Połączenie między myszą a komputerem odbywa się automatycznie. Myszka jest zaprojektowana do bezproblemowej pracy. Jest zasilana przez akumulator litowo-jonowy 3,7 V, który jest ładowany za pomocą dołączonego przewodu ładującego USB 2.0 prądem z portu USB A.

Użytkowanie jest dozwolone tylko w zamkniętych pomieszczeniach, a więc nie na wolnym powietrzu. Należy bezwzględnie unikać kontaktu z wilgocią, np. w łazience itp.

Ze względów bezpieczeństwa oraz certyfikacji nie można w żaden sposób przebudowywać lub zmieniać urządzenia. W przypadku korzystania z produktu w celach innych niż opisane, produkt może zostać uszkodzony. Niewłaściwe użytkowanie może ponadto spowodować zagrożenia, takie jak zwarcia, oparzenia itp. Dokładnie przeczytać instrukcję obsługi i zachować ją do późniejszego wykorzystania. Produkt można przekazywać osobom trzecim wyłącznie z załączoną instrukcją obsługi.

Produkt jest zgodny z obowiązującymi wymogami krajowymi i europejskimi. Wszystkie nazwy firm i produktów są znakami towarowymi ich właścicieli. Wszelkie prawa zastrzeżone.

Zakres dostawy

- Mysz
- Odbiornik
- Przewód ładujący USB 2.0
- Instrukcja użytkownika



Aktualne Instrukcje obsługi

Pobierz aktualne instrukcje obsługi poprzez link www.conrad.com/downloads lub zeskanuj przedstawiony kod QR. Postępuj zgodnie z instrukcjami wyświetlanymi na stronie internetowej.

Objaśnienie symboli



Symbol wykrzyknika w trójkącie oznacza ważne wskazówki w tej instrukcji obsługi, których należy koniecznie przestrzegać.



Symbol strzałki znajduje się tam, gdzie można znaleźć specjalne porady i wskazówki na temat obsługi.

Wskazówki dotyczące bezpieczeństwa użytkownika



Dokładnie przeczytać instrukcję obsługi i przestrzegać zawarte w niej wskazówki dotyczące bezpieczeństwa. Nie ponosimy żadnej odpowiedzialności za obrażenia oraz szkody spowodowane nieprzestrzeganiem wskazówek bezpieczeństwa i informacji zawartych w niniejszej instrukcji obsługi. Co więcej, w takich przypadkach użytkownik traci gwarancję.

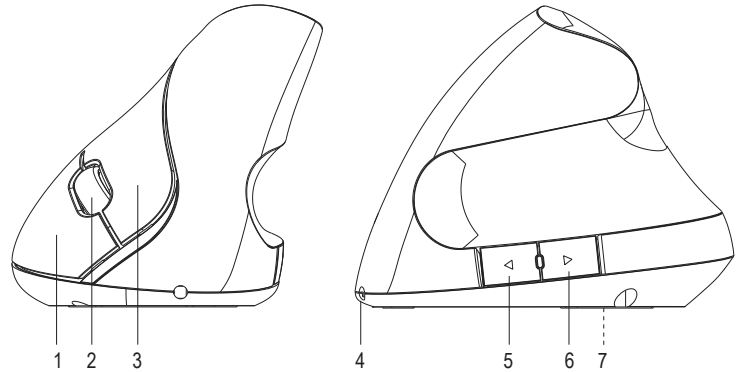
a) Ogólne informacje

- Produkt nie jest zabawką. Należy trzymać go poza zasięgiem dzieci i zwierząt.
- Dopilnować, aby materiały opakowaniowe nie zostały pozostawione bez nadzoru. Dzieci mogą się zacząć nimi bawić, co jest niebezpieczne.
- Chronić produkt przed ekstremalnymi temperaturami, bezpośrednim światłem słonecznym, silnymi wibracjami, wysoką wilgotnością, wilgocią, palnymi gazami, oparami i rozpuszczalnikami.
- Nie narażać produktu na obciążenia mechaniczne.
- Jeśli bezpieczna praca nie jest dłużej możliwa, należy przerwać użytkowanie i zabezpieczyć produkt przed ponownym użyciem. Bezpieczna praca nie jest możliwa, jeśli produkt:
 - został uszkodzony,
 - nie działa prawidłowo,
 - był przechowywany przez dłuższy okres czasu w niekorzystnych warunkach lub
 - został nadmiernie obciążony podczas transportu.
- Z produktem należy obchodzić się ostrożnie. Wstrząsy, uderzenia lub upuszczenie produktu spowodują jego uszkodzenie.
- Należy również wziąć pod uwagę instrukcje obsługi innych narzędzi, do których podłączone jest urządzenie.
- Jeśli istnieją wątpliwości w kwestii obsługi, bezpieczeństwa lub podłączania produktu, należy zwrócić się do wykwalifikowanego fachowca.

b) Akumulatory

- Akumulator wbudowany jest w produkt na stałe i nie można go wymieniać.
- Nigdy nie uszkadzać akumulatora. Uszkodzenie obudowy akumulatora może spowodować wybuch lub pożar!
- Nigdy nie powodować zwarcia na stykach akumulatora. Nie wrzucać do ognia. Istnieje ryzyko pożaru lub wybuchu!
- Regularnie ładować akumulatory, nawet jeśli produkt nie jest używany. Ze względu na zastosowaną technologię wielokrotnego ładowania, nie ma potrzeby rozładowania akumulatora za pierwszym razem.
- Nigdy nie ładować akumulatora bez nadzoru.
- Podczas ładowania produkt należy położyć na powierzchni, która nie jest czuła na ciepło. To normalne, że pewna ilość ciepła jest generowana podczas ładowania.

Części składowe



- | | |
|------------------------|---|
| 1 Prawy przycisk myszy | 5 Przycisk ◀ (następna strona w przeglądarce) |
| 2 Kółko przewijania | 6 Przycisk ▶ (poprzednia strona w przeglądarce) |
| 3 Lewy przycisk myszy | 7 Włącznik/wyłącznik (zakryty) |
| 4 Złącze ładowania | |

Uruchamianie

a) Stosowanie odbiornika 2,4 GHz

- Weź odbiornik z wtyczką USB A i włóż go do wolnego portu USB swojego komputera.

b) Ładowanie akumulatora

- Podłącz wtyczkę USB A dołączonego przewodu ładującego USB 2.0 i podłącz do źródła prądu USB, które może dostarczyć prąd ładujący do 500 mA (port USB, zasilacz USB lub podobny).
- Podłącz wtyczkę na drugim końcu przewodu ładującego USB 2.0 do złącza ładowania (4) myszki.
- Ładowanie wewnętrznego akumulatora jest sygnalizowane przez niebieską diodę LED pod kółkiem przewijania (1). Gaśnie ona po całkowitym naładowaniu akumulatora. Pełne ładowanie trwa około 90 minut. Jedno ładowanie wystarcza na ok. 40 do 50 godzin. Naładuj mysz, kiedy przestanie działać lub kiedy nie działa prawidłowo.

c) Złącze i powierzchnie

- Ustaw mysz na gładkiej, równej i wystarczająco dużej powierzchni.
- Funkcja optycznego rozpoznawania ruchu myszy zasadniczo nie działa na wszystkich powierzchniach. Działanie nie jest przede wszystkim możliwe na odbijających powierzchniach lub szkle.
- W przypadku wystąpienia problemów z kursorem myszy należy użyć dopasowanej podkładki. Na delikatnych powierzchniach połóż podkładkę pod mysz w celu ochrony podłoża przed uszkodzeniami wskutek ruchów myszą, ponieważ mysz może łatwo pozostawić ślady na takich powierzchniach.
- System operacyjny rozpoznaje nowy sprzęt i instaluje wymagane sterowniki. Znajdują się one w systemie operacyjnym.

d) Ustawienia

- Częstotliwość próbkowania jest fabrycznie ustawiona na 1200 dpi. Naciśnij i przytrzymaj lewy przycisk myszy (3) i kółko przewijania (2) przez trzy sekundy, aby ustawić inną częstotliwość próbkowania czujnika myszy. Częstotliwość próbkowania zostaje przełączona. Dostępne są trzy przełączane częstotliwości próbkowania.
- Otwórz menu konfiguracji myszy w systemie operacyjnym. W zależności od systemu operacyjnego można dokonać dodatkowych ustawień myszy, np. prędkość kursora.

Funkcje przycisków

Przycisk	Funkcja
Lewy przycisk	Wybór, kliknięcie, potwierdzenie; konfiguracja przez system operacyjny
Prawy przycisk	Otwarcie menu; konfiguracja przez system operacyjny
Kółko przewijania	Przewijanie; konfiguracja przez system operacyjny
◀	Następna strona w przeglądarce
▶	Poprzednia strona w przeglądarce

Oszczędność energii

- Mysz dysponuje włącznikiem/wyłącznikiem (7). Włącznik/wyłącznik jest ukryty na rysunku elementów obsługowych i przez to przedstawiony jedynie pośrednio.
- Jeżeli mysz nie jest używana, wyłącz ją włącznikiem/wyłącznikiem znajdującym się na spodzie myszy. To wydłuża żywotność akumulatora. W celu wyłączenia przestaw go w pozycję **OFF**.
- Włącz mysz, jeśli chcesz nadal z niej korzystać. W celu wyłączenia ustaw włącznik/wyłącznik w pozycję **ON**.
- Mysz dysponuje różnymi trybami uśpienia, aby oszczędzać energię. Po sekundzie bez ruchu myszy zużycie prądu jest obniżane do <0,3 mA.

Pielęgnacja i czyszczenie

- W żadnym wypadku nie używaj agresywnych środków czyszczących, alkoholu czyszczącego lub innych chemicznych roztworów, gdyż może to uszkodzić obudowę lub nawet wpłynąć negatywnie na działanie.
- Przed każdym czyszczeniem wyłącz produkt włącznikiem/wyłącznikiem.
- Nie zanurzaj produktu w wodzie.
- Do czyszczenia produktu użyj suchej, niepozostawiającej włókien szmatki.
- Wyczyść czujnik, dmuchając krotko na niego lub użyj miękkiego, czystego pędzelka.
- Jeśli po dłuższym korzystaniu z myszy kursor nie porusza się prawidłowo, sprawdź, czy czujnik na jej spodzie nie jest zabrudzony.
- Usuń cząsteczki kurzu na czujniku miękkim, czystym pędzlem.

Deklaracja zgodności (DOC)

My, Conrad Electronic SE, Klaus-Conrad-Straße 1, D-92240 Hirschau, deklarujemy, że produkt ten jest zgodny z postanowieniami Dyrektywy 2014/53/UE.

→ Pełny tekst deklaracji zgodności UE jest dostępny pod następującym adresem internetowym: www.conrad.com/downloads

Wybierz język, klikając na symbol flagi i wprowadź numer katalogowy produktu w polu wyszukiwania; następnie możesz pobrać deklarację zgodności UE w formacie pdf.

Utylizacja



Elektroniczne urządzenia mogą być poddane recyklingowi i nie należą do odpadów z gospodarstw domowych. Produkt należy utylizować po zakończeniu jego eksploatacji zgodnie z obowiązującymi przepisami prawnymi.

W ten sposób użytkownik spełnia wymogi prawne i ma swój wkład w ochronę środowiska.

Dane techniczne

Zasilanie elektryczne	Akumulator litowo-jonowy 3,7 V, 500 mAh
Prąd ładowania	500 mA
Pobór prądu	6 mA (aktywna), <0,2 mA (standby), <30 µA (tryb uśpienia)
Długość przewodu (przewód ładujący USB 2.0)	0,7 m
Zakres częstotliwości transmisji ...	2402 - 2480 MHz
Moc transmisji	<20 dBm
Zasięg transmisji	8 - 10 m (otwarta przestrzeń)
Częstotliwość próbkowania	800/1200/1600 dpi
Rozpoznawanie ruchu	czujnik optyczny
Wymagania systemowe	Windows® XP (Home, Pro, z SP1, SP2, SP3) (32-bitowy), Vista (32/64-bitowy), 7 (32/64-bitowy), 8 (32/64-bitowy), 8.1 (32/64-bitowy), 10 (32/64-bitowy) i Mac OS 10.6, 10.11
Warunki pracy	+5 do +40 °C, 20 – 90 % RH
Warunki przechowywania	+5 do +40 °C, 20 – 90 % RH
Wymiary (szer. x wys. x gł.)	102 x 82 x 81 mm
Waga	110 g

To publikacja została opublikowana przez Conrad Electronic SE, Klaus-Conrad-Str. 1, D-92240 Hirschau, Niemcy (www.conrad.com).

Wszelkie prawa odnośnie tego tłumaczenia są zastrzeżone. Reprodukowanie w jakiegokolwiek formie, kopiowanie, tworzenie mikrofilmów lub przechowywanie za pomocą urządzeń elektronicznych do przetwarzania danych jest zabronione bez pisemnej zgody wydawcy. Powielanie w całości lub w części jest zabronione. Publikacja ta odpowiada stanowi technicznemu urządzeń w chwili druku.

Copyright 2020 by Conrad Electronic SE.

*2201312_v3_0720_02_dh_m_pl