

INSTRUKCJA OBSŁUGI

Nr produktu 2201563

**Pompa zanurzeniowa do brudnej wody
Einhell GE-DP 6935 A ECO 4171450 17500
l/h**



Einhell

**GE-DP 6935 A ECO
GE-DP 7935 N-A ECO**

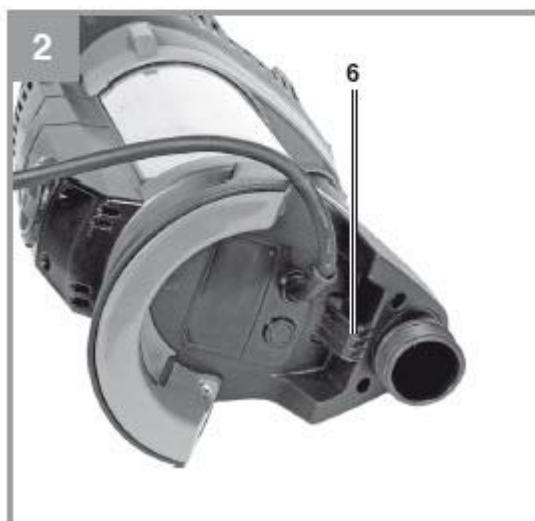


Art.-Nr.: 41.714.50

I.-Nr.: 11029

Art.-Nr.: 41.714.60

I.-Nr.: 11029





Niebezpieczeństwo! - Przeczytaj instrukcję obsługi, aby zmniejszyć ryzyko zapytania

Z tego urządzenia mogą korzystać dzieci w wieku 8 lat i starsze oraz osoby o ograniczonych zdolnościach fizycznych, sensorycznych lub umysłowych, a także osoby nieposiadające doświadczenia i wiedzy, jeśli pozostają pod nadzorem lub zostały poinstruowane w zakresie bezpiecznego korzystania ze sprzętu i rozumieją zagrożenia, jakie wynikają z takiego użytkowania. Dzieci nie mogą bawić się sprzętem. Bez nadzoru dzieci nie mogą czyścić sprzętu i przeprowadzać prac konserwacyjnych na poziomie użytkownika. Jeśli kabel zasilający tego urządzenia jest uszkodzony, musi zostać wymieniony przez producenta, jego serwis posprzedażny lub podobnie przeszkolony personel, aby uniknąć niebezpieczeństwa.

Niebezpieczeństwo!

Podczas korzystania z urządzenia należy przestrzegać kilku środków ostrożności, aby uniknąć obrażeń i uszkodzeń. Prosimy o dokładne zapoznanie się z całą instrukcją obsługi i zasadami bezpieczeństwa. Przechowuj tę instrukcję w bezpiecznym miejscu, aby informacje były dostępne przez cały czas. W przypadku przekazania urządzenia innej osobie należy przekazać również niniejszą instrukcję obsługi i przepisy bezpieczeństwa. Nie ponosimy żadnej odpowiedzialności za szkody lub wypadki powstałe w wyniku nieprzestrzegania tych instrukcji i zasad bezpieczeństwa.

1. Przepisy bezpieczeństwa

Niebezpieczeństwo!

Przeczytaj wszystkie przepisy i instrukcje dotyczące bezpieczeństwa. Wszelkie błędy popełnione w przestrzeganiu zasad bezpieczeństwa i instrukcji mogą spowodować porażenie prądem, pożar i/lub poważne obrażenia. Wszystkie przepisy bezpieczeństwa i instrukcje należy przechowywać w bezpiecznym miejscu do wykorzystania w przyszłości.

Niebezpieczeństwo!

Pompa musi być zasilana przez obwód różnicowy wyłącznikiem różnicowoprądowym (RCD) o znamionowym prądzie zwarciovym nie większym niż 30 mA (zgodnie z VDE 0100 część 702 i 738).

Urządzenie nie jest przeznaczone do użytku w basenach i brodzikach wszelkiego rodzaju lub innych zbiornikach wodnych, w których podczas pracy mogą przebywać ludzie lub zwierzęta. Zabrania się obsługi urządzenia, jeśli w strefie zagrożenia znajduje się osoba lub zwierzę. Zapytaj swojego elektryka!

- Przed uruchomieniem urządzenia należy zlecić specjalistę sprawdzenie, czy uziemienie, uziemienie ochronne lub obwód wyłącznika różnicowoprądowego są zgodne z przepisami bezpieczeństwa zakładu energetycznego i działają prawidłowo.
- Elektryczne połączenia wtykowe należy chronić przed wilgocią.
- Jeżeli istnieje ryzyko zalania, umieść złącza wtykowe w miejscu zabezpieczonym przed zalaniem.
- Ściśle unikać pompowania agresywnych cieczy i substancji ściernych.
- Chronić sprzęt przed mrozem.
- Chronić urządzenie przed pracą na sucho.
- Podejmij odpowiednie kroki, aby sprzęt był niedostępny dla dzieci.
- Istnieje ryzyko zanieczyszczenia cieczy przez wyciekający środek smarny.

2. Układ i dostarczone elementy**2.1 Układ (rys. 1/2/3)**

1. Uniwersalne przyłącze węża
2. Zintegrowane zwijanie kabla
3. Klatka wlotowa
4. Zintegrowany wyłącznik pływakowy
5. Uchwyt
6. Ucho do zawieszenia
7. Zawór zwrotny

2.2 Dostarczone elementy

Proszę sprawdzić, czy artykuł jest kompletny zgodnie z opisem w zakresie dostawy. W przypadku braku części prosimy o kontakt z naszym centrum serwisowym lub punktem sprzedaży, w którym dokonali Państwo zakupu, najpóźniej w ciągu 5 dni roboczych od zakupu produktu i po przedstawieniu ważnego dowodu zakupu. Należy również zapoznać się z tabelą gwarancji w informacjach serwisowych na końcu instrukcji obsługi.

- Otworzyć opakowanie i ostrożnie wyjąć sprzęt.
- Usunąć materiały opakowaniowe oraz wszelkie opakowania i/lub zabezpieczenia transportowe (jeśli są dostępne).
- Sprawdzić, czy wszystkie elementy są dostarczone.
- Sprawdzić sprzęt i akcesoria pod kątem uszkodzeń transportowych.
- W miarę możliwości prosimy o zachowanie opakowania do końca okresu gwarancyjnego.

Niebezpieczeństwo!

Sprzęt i materiały opakowaniowe nie są zabawkami. Nie pozwalaj dzieciom bawić się plastikowymi torbami, foliami lub małymi częściami. Istnieje niebezpieczeństwo połamania lub uduszenia!

- Pompa brudnej wody
- Uniwersalne przyłącze węża
- Oryginalna instrukcja obsługi
- Zawór zwrotny

3. Właściwe użytkowanie

Zakupiony przez Państwa sprzęt przeznaczony jest do pompowania wody o maksymalnej temperaturze 35°C. Niniejszego urządzenia nie wolno nigdy używać do innych płynów, w szczególności do paliw silnikowych, środków czyszczących i innych produktów na bazie chemicznej!

Przed użyciem pompy wyjaśnij wszelkie możliwe specjalne warunki, które muszą być spełnione dla instalacji!

Na przykład dodatkowe środki bezpieczeństwa mogą być potrzebne, jeśli uszkodzenie mienia może wynikać z awarii zasilania, zabrudzenia lub wadliwej uszczelki. Przykłady takich środków bezpieczeństwa:

Pompy pracujące równolegle w oddzielnie chronionym obwodzie zasilania, czujniki wilgoci do wyłączania pomp i podobne zabezpieczenia. Pamiętaj, aby skonsultować się z profesjonalnym hydraulikiem, jeśli masz jakiegokolwiek wątpliwości.

Sprzęt może być używany wszędzie tam, gdzie chcesz przenieść wodę, np. w domu, w ogrodzie i do wielu innych zastosowań. Nie wolno go używać do obsługi basenów!

Jeśli chcesz korzystać ze sprzętu w zbiornikach wodnych o naturalnym, mulistym dnie, umieść sprzęt w pozycji lekko wzniesionej, np. na ceglach.

Urządzenie nie jest przeznaczone do pracy ciągłej, np. jako pompa obiegowa w stawie. W takim przypadku przewidywana żywotność sprzętu zostanie znacznie skrócona, ponieważ sprzęt nie został zaprojektowany do ciągłego obciążenia. Sprzętu należy używać wyłącznie zgodnie z jego przeznaczeniem. Każde inne użycie uważane jest za nadużycie. Użytkownik/operator, a nie producent, ponosi odpowiedzialność za wszelkie szkody lub obrażenia wszelkiego rodzaju powstałe w wyniku tego.

Należy pamiętać, że nasze urządzenia nie zostały zaprojektowane do zastosowań komercyjnych, handlowych lub przemysłowych. Nasza gwarancja zostanie unieważniona, jeśli maszyna będzie używana w działalności komercyjnej, handlowej lub przemysłowej lub do równoważnych celów. Woda może być zanieczyszczona wyciekającym olejem/smarem.

4. Dane techniczne

GE-DP 6935 A ECO

Podłączenie do sieci	230 V ~ 50 Hz
Pobór mocy	690 W
Maks. wydajność pompowania	17500 l/h
Maks. wysokość podnoszenia	9 m
Maks. głębokość zanurzenia	7 m
Maks. temperatura wody	35°C
Przyłącze węża: ..	ok. 47,8 mm (G 1½) AG
Maks. wielkość ciał obcych:	Ø 35 mm
Wysokość ssania:	min. 40 mm
Ochrona	IPX8

GE-DP 7935 N-A ECO

Podłączenie do sieci	230 V ~ 50 Hz
Pobór mocy	790 W
Maks. wydajność pompowania	19000 l/h
Maks. wysokość podnoszenia	9 m
Maks. głębokość zanurzenia	7 m
Maks. temperatura wody	35°C
Przyłącze węża:	ok. 47,8 mm (G 1½) AG
Maks. wielkość ciał obcych:	Ø 35 mm
Wysokość ssania:	min. 40 mm
Ochrona	IPX8

5. Przed uruchomieniem sprzętu

Przed podłączeniem urządzenia do sieci należy upewnić się, że dane na tabliczce znamionowej są zgodne z danymi sieci.

5.1 Instalacja

Sprzęt można zainstalować:

- Stacjonarne ze sztywną linią rurową

Lub

- Stacjonarne z elastycznym wężem

Sprzęt należy przymocować liną do ucha do zawieszania (rys. 2/poz. 6).

Maksymalna prędkość pompowania jest możliwa tylko przy największej możliwej średnicy przewodu; jeśli podłączone są mniejsze węże lub rury, prędkość pompowania zostanie zmniejszona. W przypadku zastosowania uniwersalnego przyłącza węża (rys. 1/poz. 1) należy je skrócić (jak pokazano na rys. 3) do faktycznie stosowanego przyłącza, aby niepotrzebnie nie zmniejszać wydajności pompowania. Węże elastyczne należy przymocować do uniwersalnego przyłącza węża za pomocą opaski zaciskowej (nie wchodzi w zakres dostawy).

Zawór zwrotny (rys. 3/poz. 7) zapobiega cofaniu się wody w wężu po wyłączeniu pompy . Zastosowanie zaworu zwrotnego zmniejsza maksymalną szybkość podawania. Podczas pracy z otworu wentylacyjnego może wydostawać się woda.

Informacja

Podczas instalacji nigdy nie zawieszaj urządzenia za przewód odprowadzający lub kabel zasilający. Sprzęt musi być zawieszony za dostarczony uchwyt do przenoszenia lub oczko do zawieszania lub musi spoczywać na dnie szybu. Aby sprzęt działał prawidłowo, dno szybu musi być zawsze wolne od szlamu i innych zanieczyszczeń. Jeśli poziom wody jest zbyt niski, szlam w szybie może szybko wyschnąć i uniemożliwić uruchomienie sprzętu. Dlatego konieczne jest regularne sprawdzanie sprzętu (przeprowadzanie rozruchów próbnych).

5.2 Podłączenie do sieci

Niebezpieczeństwo!

Zakupiony sprzęt jest wyposażony we wtyczkę z uziemieniem. Urządzenie przeznaczone jest do podłączenia do gniazdka z uziemieniem dla napięcia 230 V ~ 50 Hz. Upewnij się, że gniazdko jest odpowiednio zabezpieczone (co najmniej 6 A) i sprawne. Włóż wtyczkę do gniazdka i urządzenie jest gotowe do pracy.

6. Działanie

6.1 Uruchomienie

Po dokładnym zapoznaniu się z instrukcją montażu i eksploatacji można przystąpić do eksploatacji urządzenia. Zwróć uwagę na następujące punkty:

- Upewnij się, że sprzęt jest bezpiecznie ustawiony.
- Sprawdź, czy przewód tłoczny jest prawidłowo zamontowany.
- Upewnij się, że podłączenie elektryczne ma napięcie 230 V ~ 50 Hz.
- Sprawdź, czy gniazdko elektryczne jest w dobrym stanie.
- Upewnij się, że do przyłącza zasilania nie dostanie się wilgoć ani woda.
- Upewnij się, że sprzęt nie pracuje na sucho.
- Aby wyłączyć urządzenie, wyciągnij wtyczkę z gniazdka.

6.2 Tryb pracy (Rys. 4)

ON Tryb ręczny



Poziom autostartu 1: punkt włączenia 70 mm



Poziom autostartu 2: punkt włączenia 135 mm



Poziom autostartu 3: punkt włączenia 188 mm

6.3 Tryb pracy zintegrowanego wyłącznika pływakowego

Zastosowanie 1:

W trybie ON urządzenie pracuje w sposób ciągły, a wodę można zasysać do poziomu 40 mm. Aby zapobiec pracy na sucho, ten tryb pracy jest dozwolony tylko pod nadzorem. Urządzenie należy wyłączyć (wyciągnąć wtyczkę z gniazdka), gdy tylko woda przestanie wypływać z przewodu odprowadzającego.

Proszę zanotować:

Aby sprzęt mógł zasysać wodę w trybie ON musi być minimalna głębokość 50 mm wody!

Zastosowanie 2:

Pompa może pracować w trybie autostartu w przypadku podnoszenia się poziomu wody. Po osiągnięciu ustawionego poziomu autostartu pompa uruchamia się automatycznie. Niezależnie od wybranego poziomu autostartu pompa będzie pompować do momentu, aż pozostanie 70 mm, a następnie będzie pracować przez kolejne 30 sekund, po czym automatycznie się wyłączy.

Proszę zanotować:

Fakt, że wyłącza się automatycznie po 30 sekundach, nie zapobiegnie pracy na sucho! Woda może być zasysana maksymalnie do poziomu 40 mm.

Zastosowanie 3:

Pompa może pracować w trybie autostartu, w którym poziom wody na początku jest wyższy niż ustawiony poziom autostartu. Niezależnie od wybranego poziomu autostartu pompa będzie pompować do momentu, aż pozostanie 70 mm, a następnie będzie pracować przez kolejne 30 sekund, po czym automatycznie się wyłączy.

Proszę zanotować:

Fakt, że wyłącza się automatycznie po 30 sekundach, nie zapobiegnie pracy na sucho! Woda może być zasysana maksymalnie do poziomu 40 mm.

7. Wymiana kabla zasilającego**Niebezpieczeństwo!**

Jeśli kabel zasilający tego urządzenia jest uszkodzony, musi zostać wymieniony przez producenta, jego serwis posprzedażny lub podobnie przeszkolony personel, aby uniknąć niebezpieczeństwa.

8. Czyszczenie, konserwacja i zamawianie części zamiennych**Niebezpieczeństwo!**

Przed rozpoczęciem jakichkolwiek prac związanych z czyszczeniem zawsze wyciągaj wtyczkę z gniazdka.

8.1 Czyszczenie

- Wszystkie urządzenia zabezpieczające, otwory wentylacyjne i obudowę silnika należy w miarę możliwości utrzymywać w stanie wolnym od brudu i kurzu. Wytrzyj urządzenie czystą szmatką lub przedmuchaaj sprężonym powietrzem pod niskim ciśnieniem.
- Zalecamy czyszczenie urządzenia natychmiast po każdym zakończeniu korzystania z niego.

- Regularnie czyść sprzęt wilgotną ściereczką i delikatnym mydłem. Nie używaj środków czyszczących ani rozpuszczalników; mogą one zaatakować plastikowe części urządzenia. Upewnij się, że do urządzenia nie przedostała się woda. Wniknięcie wody do elektronarzędzia zwiększa ryzyko porażenia prądem.

8.2 Czyszczenie koła łopatkowego (rys. 1/poz. 3)

Jeżeli w obudowie gromadzi się dużo osadów, należy zdemontować dolną część urządzenia w następujący sposób:

1. Odłączyć klatkę wlotową od obudowy.
2. Oczyszczyć koło łopatkowe czystą wodą.

Ostrożność! Nie kłaść ani nie opierać sprzętu na kole łopatkowym!

3. Złóż w odwrotnej kolejności.

8.3 Konserwacja

Wewnątrz urządzenia nie ma części wymagających dodatkowej konserwacji.

8.4 Zamawianie części zamiennych:

Przy zamawianiu części zamiennych prosimy o podanie następujących danych:

- Typ maszyny
- Numer artykułu maszyny
- Numer identyfikacyjny maszyny
- Numer części zamiennej wymaganej części

Najnowsze ceny i informacje można znaleźć na stronie www.isc-gmbh.info

9. Utylizacja i recykling

Sprzęt jest dostarczany w opakowaniu zabezpieczającym przed uszkodzeniem w transporcie. Surowce w tym opakowaniu mogą być ponownie wykorzystane lub poddane recyklingowi. Sprzęt i jego akcesoria wykonane są z różnego rodzaju materiałów, takich jak metal i tworzywa sztuczne. Nigdy nie wyrzucaj wadliwego sprzętu do śmieci domowych. Sprzęt należy oddać do odpowiedniego punktu zbiórki w celu właściwej utylizacji. Jeśli nie wiesz, gdzie znajduje się taki punkt zbiórki, powinieneś zapytać w swoim urzędzie gminy.

10. Przechowywanie

Przechowuj sprzęt i akcesoria w ciemnym i suchym miejscu w temperaturze powyżej zera. Idealna temperatura przechowywania wynosi od 5 do 30°C. Przechowuj elektronarzędzie w oryginalnym opakowaniu.

11. Przewodnik rozwiązywania problemów

Problem	Przyczyna	Rozwiązanie
Sprzęt nie uruchamia się	- Zasilanie nie jest podłączone - Obserwować poziom autostartu	- Sprawdź zasilanie - Ustaw poziom autostartu we właściwej pozycji
Sprzęt nie pompuje	- Zatkane sito wlotowe - Wąż tłoczny zagięty	- Oczyszczyć sito wlotowe strumieniem wody - Odepnij wąż
Sprzęt zacina się	- Obserwować poziom autostartu	- Ustaw poziom autostartu we właściwej pozycji
Niewystarczająca szybkość pompowania	- Zatkane sito wlotowe - Zmniejszona wydajność z powodu silnie zanieczyszczonej i ściernej zanieczyszczenia wody	- Oczyszczyć sito wlotowe - Oczyszczyć sprzęt i wymienić części zużywające się
Urządzenie wyłącza się po krótkiej pracy	- Wyłącznik silnikowy wyłącza urządzenie z powodu nadmiernego zanieczyszczenia wodą - Zbyt wysoka temperatura wody; wyłącznik silnikowy wyłącza urządzenie	- Odłącz wtyczkę zasilania i wyczyść sprzęt i wał - Upewnić się, że nie została przekroczona maksymalna dopuszczalna temperatura wody (35°C).

**Tylko dla krajów UE**

Nigdy nie umieszczaj elektronarzędzi w odpadach domowych. Aby zachować zgodność z Dyrektywą Europejską 2012/19/WE dotyczącą zużytego sprzętu elektrycznego i elektronicznego oraz jej implementacją do prawa krajowego, zużyte elektronarzędzia należy oddzielać od innych odpadów i utylizować w sposób przyjazny dla środowiska, np. poprzez oddanie do punktu recyklingu.

Recykling alternatywny do wniosku o zwrot:

Jako alternatywę dla zwrotu sprzętu do producenta, właściciel sprzętu elektrycznego musi upewnić się, że sprzęt został odpowiednio zutylizowany, jeśli nie chce go dłużej przechowywać. Stary sprzęt można zwrócić do odpowiedniego punktu zbiórki, który zutylizuje sprzęt zgodnie z krajowymi przepisami dotyczącymi recyklingu i utylizacji odpadów. Nie dotyczy to żadnych akcesoriów ani pomocy bez elementów elektrycznych dostarczonych ze starym sprzętem. Przedruk lub powielanie w jakikolwiek inny sposób, w całości lub w części, dokumentacji i dokumentów towarzyszących produktom jest dozwolone tylko za wyraźną zgodą firmy iSC GmbH. Z zastrzeżeniem zmian technicznych

Informacje dotyczące utylizacji

a) Produkt



Urządzenie elektroniczne są odpadami do recyklingu i nie wolno wyrzucać ich z odpadami gospodarstwa domowego. Pod koniec okresu eksploatacji, dokonaj utylizacji produktu zgodnie z odpowiednimi przepisami ustawowymi. Wyjmij włożony akumulator i dokonaj jego utylizacji oddzielnie

b) Akumulatory



Ty jako użytkownik końcowy jesteś zobowiązany przez prawo (rozporządzenie dotyczące baterii i

akumulatorów) aby zwrócić wszystkie zużyte akumulatory i baterie.

Pozbywanie się tych elementów w odpadach domowych jest prawnie zabronione.

Zanieczyszczone akumulatory są oznaczone tym symbolem, aby wskazać, że unieszkodliwianie odpadów w domowych jest zabronione. Oznaczenia dla metali ciężkich są następujące: Cd = kadm, Hg = rtęć, Pb = ołów (nazwa znajduje się na akumulatorach, na przykład pod symbolem kosza na śmieci po lewej stronie).

Tylko dla krajów UE

Nigdy nie umieszczaj elektronarzędzi w odpadach domowych. Aby zachować zgodność z Dyrektywą Europejską 2012/19/WE dotyczącą zużytego sprzętu elektrycznego i elektronicznego oraz jej implementacją do prawa krajowego, zużyte elektronarzędzia należy oddzielać od innych odpadów i utylizować w sposób przyjazny dla środowiska, np. poprzez oddanie do punktu recyklingu.

Recykling alternatywny do wniosku o zwrot:

Jako alternatywę dla zwrotu sprzętu do producenta, właściciel sprzętu elektrycznego musi upewnić się, że sprzęt został odpowiednio zutylizowany, jeśli nie chce go dłużej przechowywać.

Stary sprzęt można zwrócić do odpowiedniego punktu zbiórki, który zutylizuje sprzęt zgodnie z krajowymi przepisami dotyczącymi recyklingu i utylizacji odpadów. Nie dotyczy to żadnych akcesoriów ani pomocy bez elementów elektrycznych dostarczanych ze starym sprzętem.

Przedruk lub powielanie w jakikolwiek inny sposób, w całości lub w części, dokumentacji i dokumentów towarzyszących produktom jest dozwolone tylko za wyraźną zgodą Einhell Germany AG. Z zastrzeżeniem zmian technicznych

Informacje serwisowe

Posiadamy kompetentnych partnerów serwisowych we wszystkich krajach wymienionych w certyfikacie gwarancyjnym, których dane kontaktowe znajdują się również w certyfikacie gwarancyjnym. Partnerzy ci pomogą we wszystkich zgłoszeniach serwisowych, takich jak naprawy, zamówienia części zamiennych i zużywających się lub zakup materiałów eksploatacyjnych. Należy pamiętać, że następujące części tego produktu podlegają normalnemu lub naturalnemu zużyciu i w związku z tym następujące części są również wymagane do użytku jako materiały eksploatacyjne.

* Niekoniecznie objęte zakresem dostawy!

W przypadku wad lub usterek prosimy o zgłoszenie problemu w internecie pod adresem www.isc-gmbh.info. Upewnij się, że dokładnie opisujesz problem i we wszystkich przypadkach odpowiadasz na następujące pytania:

- Czy sprzęt w ogóle działał, czy od początku był wadliwy?
- Czy zauważyłeś coś (objaw lub usterekę) przed awarią?
- Jaką awarię ma Twoim zdaniem sprzęt (główny objaw)?

Opisz tę usterkę.

Certyfikat gwarancji

Szanowny Kliencie,

Wszystkie nasze produkty przechodzą rygorystyczne kontrole jakości, aby upewnić się, że dotrą do Ciebie w idealnym stanie. W mało prawdopodobnym przypadku wystąpienia usterki w urządzeniu prosimy o kontakt z naszym działem serwisowym pod adresem podanym na karcie gwarancyjnej. Możesz również skontaktować się z nami telefonicznie, korzystając z podanego numeru serwisowego. Proszę zwrócić uwagę na następujące warunki, na jakich można zgłaszać roszczenia gwarancyjne:

1. Niniejsze warunki gwarancji dotyczą wyłącznie konsumentów, tj. osób fizycznych, które nie zamierzają używać tego produktu ani do działalności komercyjnej, ani do jakiegokolwiek innej działalności na własny rachunek. Niniejsze warunki gwarancji regulują dodatkowe usługi gwarancyjne, które wymieniony poniżej producent obiecuje nabywcom swoich nowych produktów w uzupełnieniu ich ustawowych praw gwarancyjnych. Niniejsza gwarancja nie ma wpływu na ustawowe roszczenia gwarancyjne. Nasza gwarancja jest dla Ciebie bezpłatna.

2. Usługi gwarancyjne obejmują wyłącznie wady wynikające z wad materiałowych lub produkcyjnych produktu zakupionego u producenta wymienionego poniżej i ograniczają się do usunięcia wspomnianych wad produktu lub wymiany produktu, w zależności od tego, co preferujemy. Należy pamiętać, że nasze urządzenia nie są przeznaczone do zastosowań komercyjnych, handlowych lub profesjonalnych. Umowa gwarancyjna nie zostanie zawarta, jeśli urządzenie było używane w działalności komercyjnej, handlowej lub przemysłowej lub było narażone na podobne obciążenia w okresie gwarancyjnym.

3. Nasza gwarancja nie obejmuje:

- Uszkodzenia urządzenia spowodowane nieprzebraniem instrukcji montażu lub nieprawidłowej instalacji, nieprzebraniem instrukcji obsługi (np. instrukcji lub narażając urządzenie na działanie nietypowych warunków środowiskowych lub przez brak dbałości i konserwacji).
- Uszkodzenia urządzenia spowodowane nadużyciem lub nieprawidłowym użytkowaniem (np. przeciążeniem urządzenia lub użyciem lub niezatwierdzonymi narzędziami lub akcesoriami), przedostaniem się do urządzenia ciał obcych (takich jak piasek, kamienie lub kurz, uszkodzenia transportowe), użyciem siły lub uszkodzeń spowodowanych siłami zewnętrznymi (na przykład przez upuszczenie).
- Uszkodzenia urządzenia lub jego części spowodowane normalnym lub naturalnym zużyciem lub normalnym użytkowaniem urządzenia.

4. Gwarancja obowiązuje przez okres 24 miesięcy licząc od daty zakupu urządzenia. Roszczenia gwarancyjne należy zgłaszać przed upływem okresu gwarancyjnego w ciągu dwóch tygodni od zauważenia wady. Po upływie okresu gwarancyjnego żadne roszczenia gwarancyjne nie będą uwzględniane. Pierwotny okres gwarancji pozostaje ważny dla urządzenia nawet po przeprowadzeniu naprawy lub wymianie części. W takich przypadkach wykonane prace lub zamontowane części nie spowodują przedłużenia okresu gwarancji, a nowa gwarancja nie będzie aktywna na wykonaną pracę lub zamontowane części. Dotyczy to również korzystania z usługi na miejscu.

5. W celu zgłoszenia reklamacji w ramach gwarancji należy zarejestrować wadliwe urządzenie na stronie: www.isc-gmbh.info. Zachowaj rachunek lub inny dowód zakupu nowego urządzenia. Urządzenia zwrócone bez dowodu zakupu lub bez tabliczki znamionowej nie będą objęte gwarancją, ponieważ prawidłowa identyfikacja nie będzie możliwa. Jeśli wada jest objęta naszą gwarancją, przedmiot zostanie natychmiast naprawiony i zwrócony do Ciebie lub wyślemy Ci nowy zamiennik.

Oczywiście z przyjemnością oferujemy również odpłatną naprawę wszelkich usterek, które nie są objęte zakresem niniejszej gwarancji lub urządzeń, które nie są już objęte gwarancją. Aby skorzystać z tej usługi, prosimy o przesłanie urządzenia na nasz adres serwisowy.

Należy również zapoznać się z ograniczeniami niniejszej gwarancji dotyczącymi części zużywających się, materiałów eksploatacyjnych i brakujących części, jak określono w informacjach serwisowych w niniejszej instrukcji obsługi.

<http://www.conrad.pl>