



## PL Instrukcja obsługi

# BX6600 Optyczna mysz bezprzewodowa

Nr zamówienia 2203080

### Użytkowanie zgodne z przeznaczeniem

Bezprzewodowa mysz komputerowa służy do obsługi komputera. Polecenia sterujące są przesyłane za pośrednictwem sygnału radiowego (bezprzewodowo). Technologia FSKAuto-Link w pełni automatycznie ustanawia połączenie między myszą a komputerem. Mysz ta jest szczególnie przydatna do pracy z notebookami.

Produkt przeznaczony jest wyłącznie do użytku w budynkach. Nie należy go używać poza budynkami. Należy bezwzględnie unikać kontaktu z wilgocią, na przykład w łazienkach.

Aby zachować bezpieczeństwo i przestrzegać użycia zgodnego z przeznaczeniem, produktu nie można przebudowywać i/lub modyfikować. Użycie produktu do celów, które nie zostały przewidziane przez producenta, może spowodować jego uszkodzenie. Ponadto, niewłaściwe stosowanie może doprowadzić do zwarcia, pożaru lub innych zagrożeń. Dokładnie przeczytać instrukcję obsługi i przechowywać ją w bezpiecznym miejscu. Produkt można przekazywać osobom trzecim wyłącznie z dołączoną instrukcją obsługi.

Wyrób ten jest zgodny z ustawowymi wymogami krajowymi i europejskimi. Wszystkie nazwy firm i produktów są znakami handlowymi ich właścicieli. Wszystkie prawa zastrzeżone.

### Zawartość zestawu

- Mysz bezprzewodowa
- Odbiornik
- Instrukcja obsługi

### Aktualne instrukcje obsługi

Można pobrać najnowszą instrukcję obsługi z witryny [www.conrad.com/download](http://www.conrad.com/download) lub zeskanować przedstawiony kod QR. Postępować zgodnie z instrukcjami wyświetlanymi na stronie internetowej.



### Wyjaśnienie symboli



Symbol z wykrzyknikiem w trójkącie służy do podkreślenia ważnych informacji w niniejszej instrukcji obsługi. Zawsze uważnie czytaj te informacje.



Symbol strzałki sygnalizuje specjalne uwagi, związane z obsługą.

### Instrukcje bezpieczeństwa



Należy dokładnie przeczytać instrukcję obsługi i bezwzględnie przestrzegać informacji dotyczących bezpieczeństwa. Producent nie ponosi odpowiedzialności za zranienie lub zniszczenie mienia wynikające z ignorowania zaleceń dotyczących bezpieczeństwa i prawidłowego użytkowania, zamieszczonych w niniejszej instrukcji obsługi. W takich przypadkach wygasa rękojmią/gwarancja.

#### a) Informacje ogólne

- Urządzenie nie jest zabawką. Należy przechowywać je w miejscu niedostępnym dla dzieci i zwierząt domowych.
- Nie wolno pozostawiać materiałów opakowaniowych bez nadzoru. Te materiały nie powinny być używane przez dzieci do zabawy, ponieważ mogą być niebezpieczne.
- Chronić urządzenie przed ekstremalnymi temperaturami, bezpośrednim światłem słonecznym, silnymi wstrząsami, wysoką wilgotnością, wilgocią, palnymi gazami, oparami i rozpuszczalnikami.
- Nie wolno poddawać produktu naprężeniom mechanicznym.
- Jeżeli nie można bezpiecznie użytkować produktu, należy zrezygnować z jego użycia i zabezpieczyć go przed przypadkowym użyciem. Nie można zagwarantować bezpiecznego użytkowania produktu, który:
  - nosi widoczne ślady uszkodzeń,
  - nie działa prawidłowo,
  - był przechowywany przez dłuższy czas w niekorzystnych warunkach lub
  - został poddany poważnym obciążeniom związanym z transportem.
- Należy ostrożnie obchodzić się z produktem. Wstrząsy, uderzenia lub upadek, nawet z niewielkiej wysokości, mogą spowodować uszkodzenie produktu.
- W przypadku jakichkolwiek wątpliwości dotyczących obsługi, bezpieczeństwa lub podłączania urządzenia należy skonsultować się ze specjalistą.
- Konserwacja, modyfikacje i naprawy powinny być wykonywane wyłącznie przez technika lub autoryzowane centrum serwisowe.
- W przypadku jakichkolwiek pytań, na które nie można odpowiedzieć na podstawie tej instrukcji obsługi, należy skontaktować się z naszym działem wsparcia lub pracownikiem technicznym.

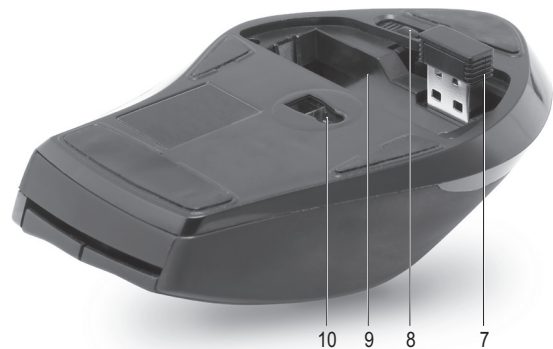
#### b) Podłączone urządzenia

- Należy również wziąć pod uwagę instrukcje bezpieczeństwa i obsługi innych urządzeń podłączonych do produktu.

#### c) Baterie (akumulatory)

- Podczas wkładania baterii (akumulatora) należy zachować prawidłową biegunowość.
- Należy wyjąć baterie (akumulatory) z urządzenia, jeżeli nie będzie ono używane przez dłuższy czas, aby zapobiec uszkodzeniu na skutek wycieku cieczy z baterii. W wypadku wycieku cieczy lub uszkodzenia baterii (akumulatorów) ich kontakt ze skórą może spowodować poparzenia kwasem, dlatego należy używać odpowiednich rękawic ochronnych.
- Baterie (akumulatory) należy przechowywać w miejscu niedostępnym dla dzieci. Nie wolno zostawiać baterii (akumulatorów) bez nadzoru, ponieważ istnieje ryzyko połknięcia ich przez dzieci lub zwierzęta domowe.
- Wszystkie baterie (akumulatory) należy wymieniać równocześnie. Instalowanie równocześnie starych i nowych baterii (akumulatorów) w urządzeniu może spowodować wyciek cieczy z baterii (akumulatorów) i uszkodzenie urządzenia.
- Nie wolno demontować akumulatorów, zwracać ich złączy ani wrzucać do ognia. Nigdy nie ładuj baterii jednorazowych. Istnieje ryzyko wybuchu!

### Elementy sterowania



- |                           |                      |                     |
|---------------------------|----------------------|---------------------|
| 1 Kółko przewijania       | 5 Przycisk wstecz    | 9 Komora baterii    |
| 2 Prawy przycisk myszy    | 6 Przycisk Dalej     | 10 Czujnik optyczny |
| 3 Lewy przycisk myszy     | 7 Odbiornik          |                     |
| 4 Przycisk rozdzielczości | 8 Przycisk blokujący |                     |

### Obsługa

#### a) Stosowanie odbiornika 2,4 GHz

1. Pod pokrywą komory baterii na spodzie myszy znajduje się port odbiornika. Wyciągnąć odbiornik bezprzewodowy (7) z portu odbiornika. Jest on wyposażony we wtyczkę USB-A.
2. Włożyć tę wtyczkę do wolnego portu USB komputera.

#### b) Instalowanie baterii

1. Zdejmij pokrywę komory baterii na spodzie myszy. W tym celu należy wcisnąć przycisk blokady (8) w kierunku strzałki podczas zdejmowania pokrywy.
2. Zachowując prawidłową polaryzację włożyć baterię typu AA/Mignon (nie zawarta w zestawie) do komory baterii (9) myszy (przestrzegać plusa/+ i minusa/-).
3. Zamknąć komorę baterii.



Użytkowanie myszy z akumulatorem jest w zasadzie możliwe. Jednakże w wyniku mniejszego napięcia akumulatorów (akumulator = 1,2 V, bateria = 1,5 V) i mniejszej pojemności czas pracy jest krótszy niż w przypadku baterii. Prawdopodobne jest także zmniejszenie zasięgu radiowego. Jeżeli mimo tych ograniczeń zamierzasz stosować akumulatory, to koniecznie korzystaj ze specjalnych akumulatorów NiMH o małym rozładowaniu samoistnym. Zalecamy stosowanie baterii alkalicznych o wysokiej jakości, aby umożliwić długą i bezpieczną pracę.

Wymieniać baterię przynajmniej raz w roku.

### c) Podłączanie myszy

1. Włączyć komputer.
2. Nie ma potrzeby włączania i wyłączania myszy, odbywa się to automatycznie. Nadajnik i odbiornik łączą się automatycznie dzięki wykorzystaniu technologii FSK Auto-Link. Po nawiązaniu połączenia, system operacyjny instaluje niezbędne sterowniki. Wskakujący komunikat potwierdza pomyślną instalację.
3. Dopasować wymaganą rozdzielczość czujnika, naciskając przycisk rozdzielczości (4). Możliwe jest 800 lub 1600 dpi.
4. Teraz można sterować komputer za pośrednictwem ruchów kółkiem przewijania (1) i klikania przyciskami myszy (2, 3, 5, 6). Przyciski do przodu i wstecz (6, 5) przełączają między stronami internetowymi do przodu i do tyłu.

→ Czujnik optyczny (10) na spodniej stronie myszy nie działa poprawnie na niektórych powierzchniach, np. na szkłe lub błyszczących, odbijających powierzchniach. W takich przypadkach należy użyć odpowiedniej podkładki pod mysz lub innej powierzchni.

Stosowanie podkładek jest zalecane w przypadku wrażliwych powierzchni, aby zapobiec uszkodzeniu.

### d) Oszczędność energii

- Mysz oszczędza energię w trzech krokach:
  - Jeśli nie ma żadnej reakcji ze strony użytkownika w ciągu 2 sekund, prąd zmniejsza się do <0,6 mA
  - Jeśli nie ma żadnej reakcji ze strony użytkownika w ciągu 1 minuty, prąd zmniejsza się do <0,4 mA
  - Jeśli nie ma żadnej reakcji ze strony użytkownika w ciągu 30 minut, prąd jest zmniejszona do <60 uA
- Gdy mysz nie jest w użyciu, wyjąć również odbiornik (7) z portu USB i podłączyć go do portu odbiornika na spodzie myszy, ponieważ odbiornik jest bardzo mały i łatwo może ulec zagubieniu.

### Konserwacja i czyszczenie

- Oprócz okazjonalnego czyszczenia produkt nie wymaga konserwacji. Do czyszczenia używaj miękką, antystatyczną ściereczkę, która nie pozostawia kłaczek.
- Nie używaj żadnych ściernych ani chemicznych środków czyszczących.
- Od czasu do czasu należy sprawdzać czujnik optyczny. Jeśli osadził się na nim kurz, usunąć go miękką szczotką.
- Nie zanurzaj produktu w wodzie.

### Deklaracja zgodności (DOC)

My, Conrad Electronic SE, Klaus-Conrad-Straße 1, D-92240 Hirschau, deklarujemy, że produkt ten jest zgodny z postanowieniami Dyrektywy 2014/53/UE.

→ Pełny tekst deklaracji zgodności UE jest dostępny pod następującym adresem internetowym: [www.conrad.com/downloads](http://www.conrad.com/downloads)

Wybierz język, klikając na symbol flagi i wprowadź numer katalogowy produktu w polu wyszukiwania; następnie możesz pobrać deklarację zgodności UE w formacie pdf.

### Utylizacja

#### a) Produkt



Urządzenia elektroniczne mogą być poddane recyklingowi i nie zaliczają się do odpadów z gospodarstw domowych. Po zakończeniu eksploatacji produkt należy zutylizować zgodnie z obowiązującymi przepisami prawnymi.

Przed wyrzuceniem należy wyjąć wszelkie baterie (akumulatory) i wyrzucić je oddzielnie.

#### b) Baterie (akumulatory)



Prawo wymaga od użytkownika końcowego zwrócenia wszystkich zużytych baterii (akumulatorów) (rozporządzenie dotyczące baterii). Wyrzucanie baterii z odpadami domowymi jest zabronione.

Zanieczyszczone baterie (akumulatory) są oznaczone tym symbolem, który sygnalizuje, że utylizacja wraz z odpadami domowymi jest zabroniona. Oznaczenia dla metali ciężkich: Cd = kadm, Hg = rtęć, Pb = ołów (nazwa na bateriach (akumulatorach), np. poniżej symbol kosza z lewej strony).

Zużyte baterie (akumulatory) można także oddawać do nieodpłatnych gminnych punktów zbiórki, do naszych sklepów, lub gdziekolwiek, gdzie sprzedawane są baterie (akumulatory).

W ten sposób użytkownik spełnia wymogi prawne i ma swój wkład w ochronę środowiska.

### Dane techniczne

Zasilacz .....	Bateria 1 x 1,5 V/DC, typ Mignon AA
Częstotliwość radiowa .....	2,4 GHz
Liczba kanałów radiowych.....	16
Rozdzielczość czujnika.....	800 / 1600 dpi
Wymagania systemowe.....	Windows® XP, Vista™ 7, 8, Mac OSX 10.4 i nowsza, Linux Ubuntu, Android 4.x
Zasięg.....	maks. 8 m (w swobodnym polu)
Warunki pracy.....	od -10 do +45 °C, 20 - 90 % wilg. wzgl.
Storage conditions.....	od -20 do +100 °C, ≤93 % wilg. wzgl. (40 °C)
Wymiary (szer. x wys. x dł.).....	109 x 75 x 37 mm
Waga .....	65 g (mysz), 1,5 g (odbiornik)