

INSTRUKCJA OBSŁUGI

Nr produktu 2203391

Model ciężarówki RC Amewi Arocs 1:18 RtR



Deklaracja zgodności

Ten produkt został wyprodukowany zgodnie z obowiązującymi normami technicznymi. Produkt spełnia wymagania obowiązujących wytycznych europejskich i krajowych. Deklaracja zgodności została potwierdzona. AMEWI Trade e.K. oświadcza, że ten produkt spełnia podstawowe wymagania i pozostałe przepisy dyrektywy 2014/53 / UE (RED). Deklaracje i dokumenty są przechowywane u producenta i można je tam zażądać i zastosować. Pełny tekst deklaracji zgodności znajduje się pod adresem: <https://amewi.com/de/downloads/index/search/>

Ostrzeżenia dotyczące bezpieczeństwa i zagrożeń



Uwaga! Za uszkodzenia spowodowane nieprzestrzeganiem instrukcji wygasa gwarancja!

Nie ponosimy odpowiedzialności za awarie wtórne, szkody materialne lub osobiste, spowodowane niewłaściwym użytkowaniem lub lekceważeniem wskazówek bezpieczeństwa.

Uwaga! Ze względów bezpieczeństwa i rejestracji (CE) zabronione jest samodzielne modyfikowanie produktu. Nie demontuj produktu.

Uwaga! Małe części. Niebezpieczeństwo uduszenia lub obrażeń spowodowanych małymi częściami.

Uwaga! Odpowiedni dla osób w wieku 14+! Produkt nie może ulec zawilgoceniu lub zamoczeniu.

Produkt może być używany tylko na płaskich i czystych powierzchniach. Nawet upadek z niewielkiej wysokości może spowodować uszkodzenie produktu. Korzystanie z więcej niż jednego Produktu o tej samej częstotliwości w tym samym czasie nie jest możliwe, ponieważ będzie to wpływać na siebie nawzajem.

Uwaga dotycząca baterii i utylizacja baterii

Uwaga! Baterie nie powinny znajdować się w rękach dzieci. Wymiany baterii musi dokonać osoba dorosła. Nigdy nie mieszaj baterii ładowalnych z nieładowalnymi. Nigdy nie mieszaj w pełni naładowanych baterii z prawie pustymi. Nigdy nie mieszaj baterii o różnych pojemnościach. Nigdy nie próbuj ładować suchych baterii. Zadbaj o prawidłową polaryzację. Wadliwe baterie należą do odpadów specjalnych. Nigdy nie zostawiaj ładowanej baterii bez nadzoru. W przypadku pytań dotyczących czasu ładowania zapoznaj się z instrukcją lub zapytaj producenta.

Utylizacja



Firma AMEWI jest zarejestrowana pod WEEE Reg. Nie. DE93834722 u fundacji EAR i prawidłowo poddaje recyklingowi wszystkie zużyte części elektroniczne. Produktów elektrycznych i elektronicznych nie wolno wyrzucać do domowych śmieci.

Produkt należy zutylizować pod koniec okresu użytkowania zgodnie z obowiązującymi przepisami. Jako klient jesteś prawnie odpowiedzialny za zwrot wszystkich zużytych baterii, zabronione jest ich wyrzucanie do śmieci!

Baterie zawierające substancje niebezpieczne oznaczone są obok siebie symbolami, które wskazują na zakaz wyrzucania do śmieci domowych.

Dodatkowe oznaczenia krytycznego metalu ciężkiego to: Cd = kadm, Hg = kwecksrebro, Pb = ołów (etykieta jest umieszczona na bateriach, na przykład pod dolnym lewym symbolem kosza).



Na podstawie oznaczenia RoHS producent potwierdza, że podczas produkcji przestrzegano wszystkich wartości granicznych.



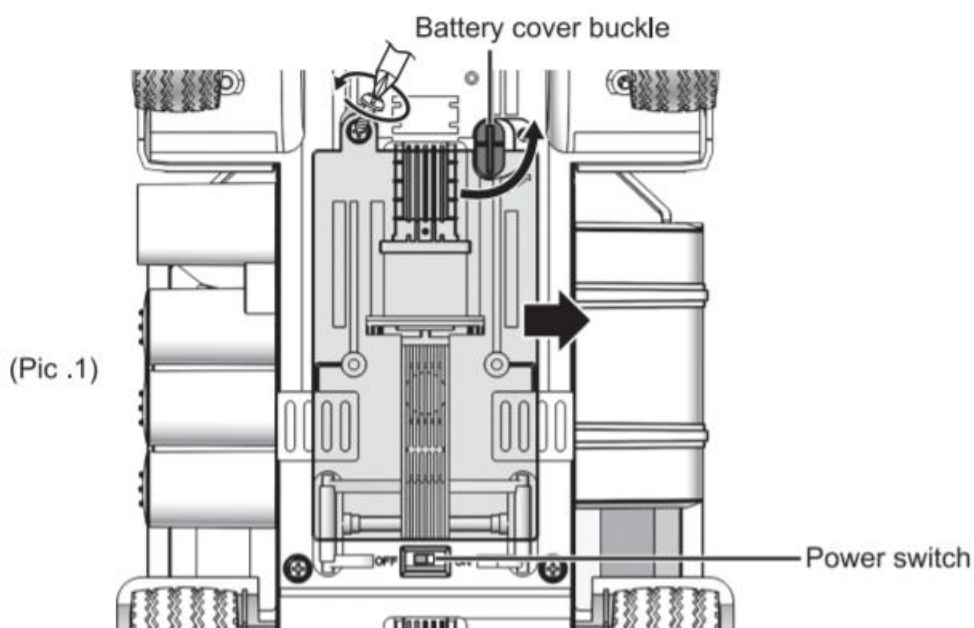
Baterie oznaczone symbolem recyklingu można włożyć do pojemnika na zużyte baterie. Nie wolno ich wyrzucać do lokalnych śmieci domowych.



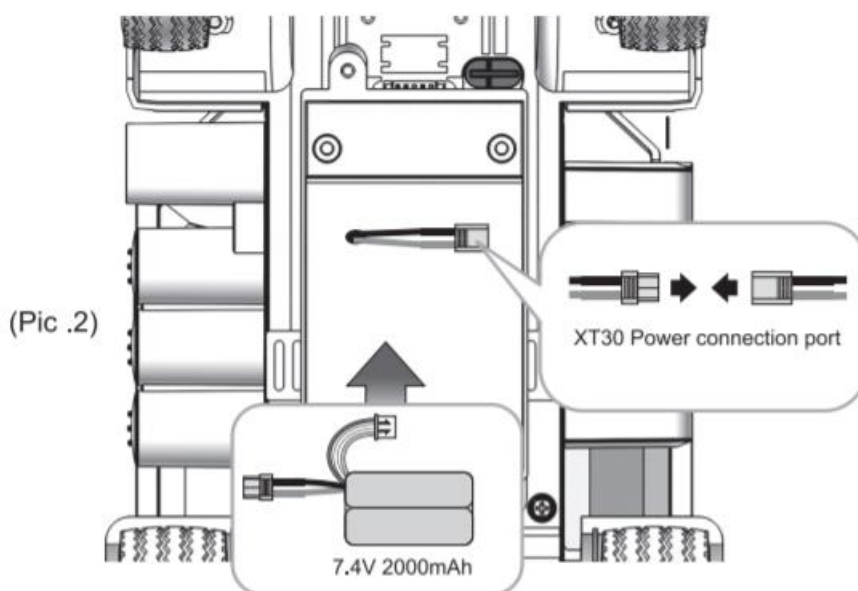
AMEWI Trade e.K. jest zaangażowany w podwójny system do boksu nad firmą Firma Landbell AG. Wszystkie zużyte pudełka są odbierane od firm partnerskich (firmy zajmujące się utylizacją) u klientów prywatnych (lokalne gospodarstwo domowe), sortowane i odpowiednio utylizowane. Zaangażowanie w podwójne systemy pomaga ograniczyć emisję CO₂.

Instalacja baterii w modelu

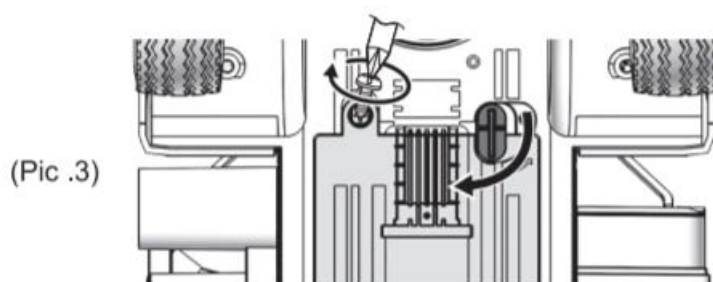
1. Odkręć śrubę pokrywki baterii śrubokrętem, przekręć klamrę i zdejmij pokrywę baterii (Pic. 1).



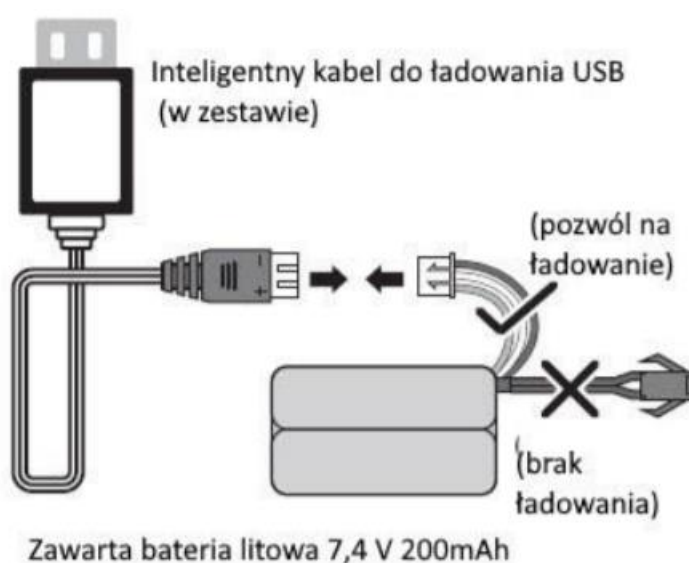
2. Podłącz akumulator do gniazda zasilania w modelu, a następnie umieść go w skrzynce akumulatorowej (Pic. 2).



3. Załóż pokrywę baterii, dokręć śrubę i przekręć klamrę (Pic. 3).



Instrukcje dotyczące ładowania baterii



Metoda ładowania

Podłącz biały port baterii litowej do portu ładowania USB, jak pokazano, i upewnij się, że port przylega szczelnie i prawidłowo, a następnie podłącz gniazdo ładowania USB do zasilacza, aby ją naładować.

Stan lampek kontrolnych podczas ładowania

Stan czuwania - czerwone światło jest stale włączone

Stan ładowania - czerwone światło jest stale włączone + miga zielone światło

Stan pełnego naładowania - czerwone i zielone światło jest stale włączone

Czas ładowania – 5-7 godzin

Odłącz kabel USB, gdy bateria zostanie naładowana.

Parametry baterii / USB

Specyfikacja baterii: 18650, 7.4 V, 2000 mAh

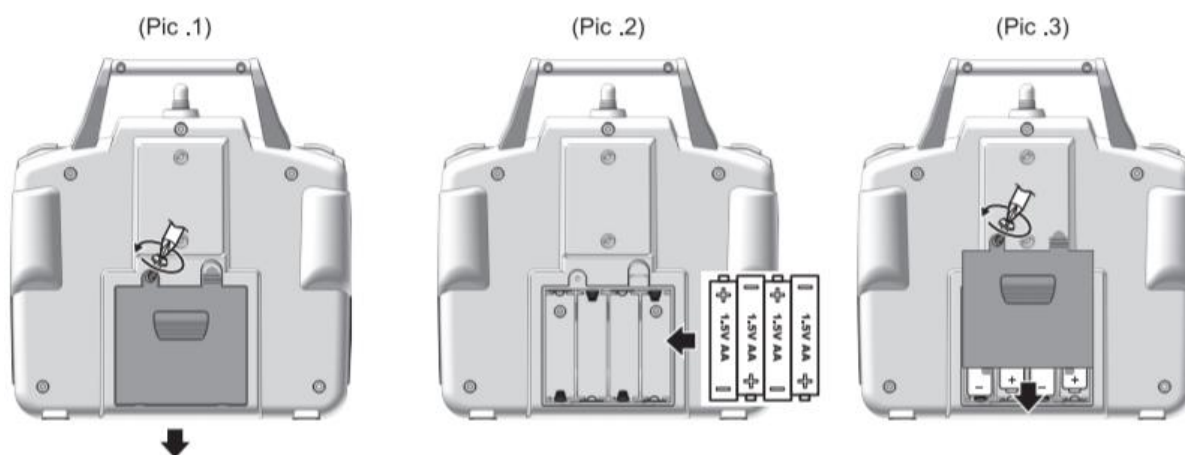
Inteligentne USB z ochroną przed przeładowaniem.

Wejście: 5V, 1-2 A

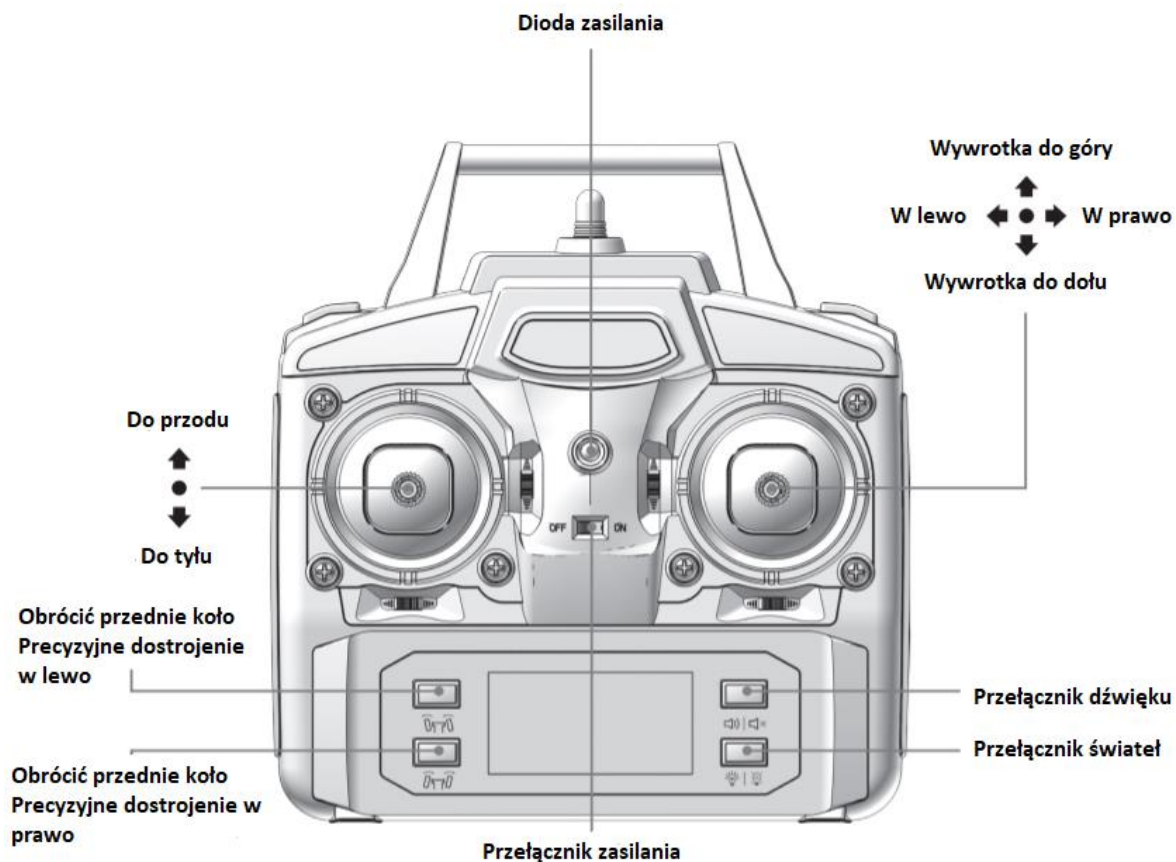
Wyjście: 4.2 V, 800 mAh x2

Instalacja baterii w pilocie zdalnego sterowania

1. Odkręć śrubę pokrywy baterii śrubokrętem, przekręć klamrę i zdejmij pokrywę baterii (Pic. 1).
2. Włóż 4 baterie typu AA (nie można używać akumulatorów, baterie nie są dołączone do zestawu) do komory baterii, zwróć uwagę na prawidłową polaryzację (Pic. 2).
3. Załóż pokrywę baterii, dokręć śrubę (Pic. 3).

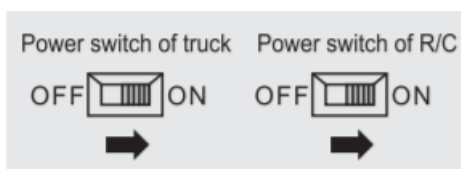


Działanie pilota zdalnego sterowania



Dopasowanie częstotliwości r/c i włączanie

Produkt ten sterowany jest za pomocą sygnału o częstotliwości 2,4 GHz. Przy pierwszym uruchomieniu proszę włączyć zasilanie i poczekać na automatyczne dopasowanie częstotliwości. Urządzenie zasygnalizuje prawidłowe dopasowanie częstotliwości wydając sygnał dźwiękowy.



Sterowanie światłem oraz dźwiękiem

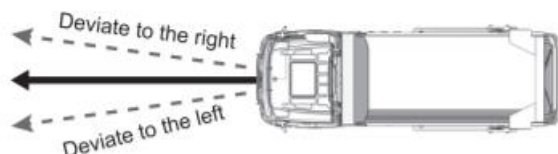


Naciśnij ten przycisk, aby włączyć dźwięk, naciśnij jeszcze raz aby wyłączyć dźwięk.



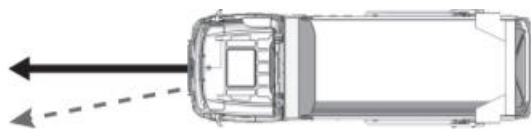
Naciśnij ten przycisk, aby włączyć światło, naciśnij jeszcze raz aby wyłączyć światło.

Praca kół przednich



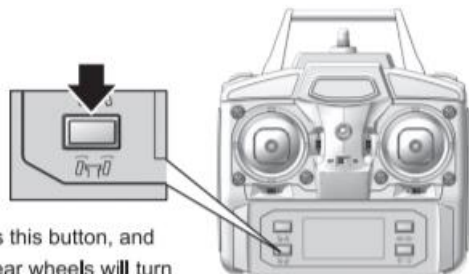
Gdy samochód nie może jechać prosto, pojazd można kontrolować korzystając z precyzyjnego dostrajania (Deviate to the right - Odchylenie w prawo; Deviate to the left - Odchylenie w lewo).

Korekta odchylenia w lewo



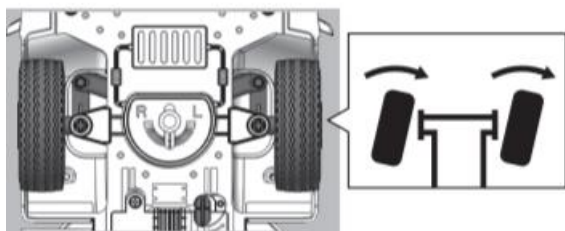
The truck deviate to the left

Ciężarówka skręca w lewo

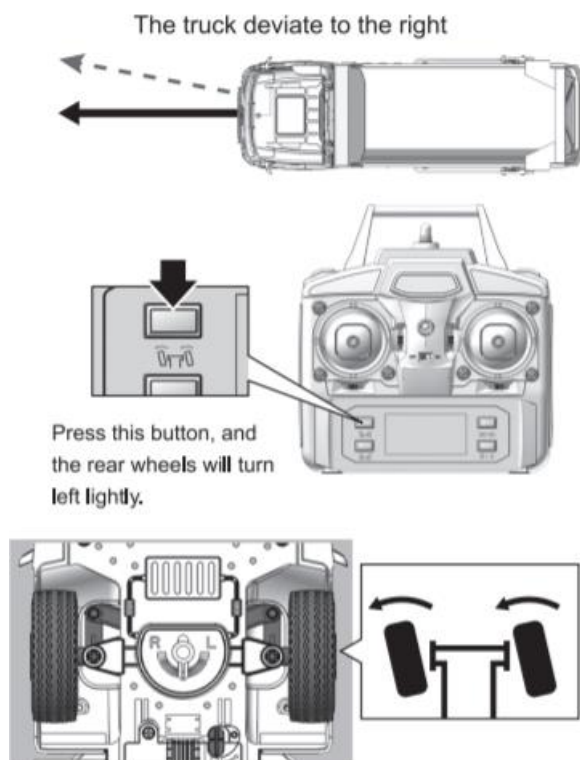


Press this button, and the rear wheels will turn right lightly.

Naciśnij ten przycisk, a tylne koła lekko skręcą w prawo.



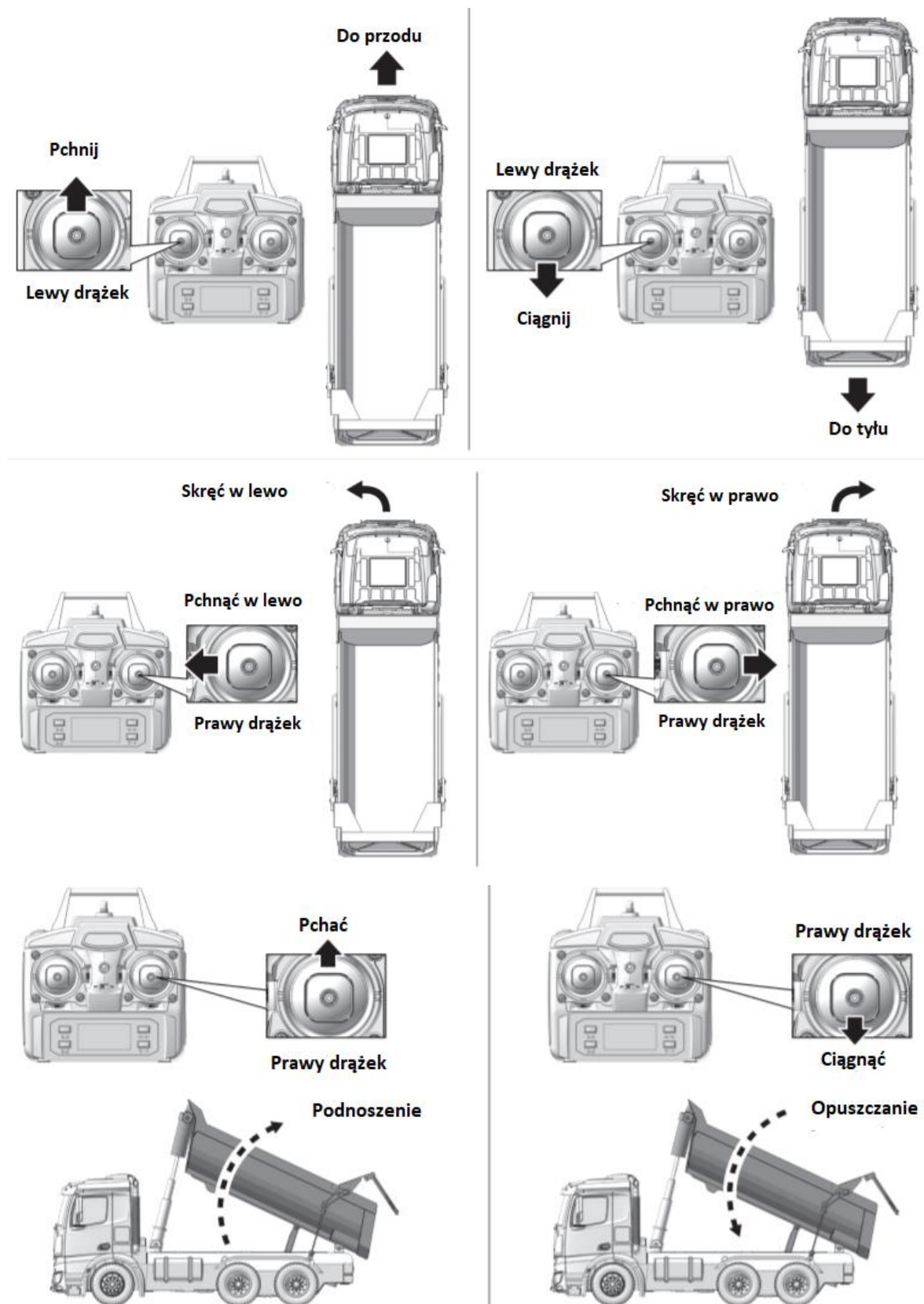
Korekta odchylenia w prawo



Ciężarówka skręca w prawo.

Naciśnij ten przycisk, a tylne koła lekko skręca w lewo.

Sposób działania ciężarówki



<http://www.conrad.pl>