

REELY

Ⓟ Instrukcja obsługi

1:10 XS CoreZ Buggy 4WD RtR

Nr zamówienia 2206437

Strona 2 - 18

CE

	Strona
1. Wstęp.....	4
2. Wyjaśnienie symboli	4
3. Zastosowanie zgodne z przeznaczeniem	4
4. Zawartość dostawy	4
5. Lista części zamiennych	5
6. Aktualne instrukcje obsługi	5
7. Wskazówki dotyczące bezpieczeństwa	5
a) Informacje ogólne	6
b) Sterowanie samochodem	6
8. Informacje o akumulatorze i jego bezpieczeństwie	7
a) Informacje ogólne	7
b) Akumulator litowo-jonowy.....	7
c) Baterie (akumulatorowe) AA.....	8
d) Ładowanie akumulatora modelu.....	8
9. Elementy sterowania	9
a) Modele samochodów.....	9
b) Nadajnik (pilot).....	10
10. Przygotowanie do jazdy.....	11
a) Ładowanie akumulatora samochodowego	11
b) Włóż baterie do nadajnika	11
c) Zdejmij/załóż pokrywę	11
d) Włóż akumulator samochodowy.....	12
11. Sterowanie samochodem	12
a) Włącz nadajnik i odbiornik.....	12
b) Jazda samochodem	13
c) Regulacja parametrów pokręta/prędkości/kierowania	14
12. Po zakończeniu jazdy	14
13. Regulacja	15
14. Rozwiązywanie problemów	15
15. Pielęgnacja i konserwacja	16

16. Deklaracja zgodności (DOC)	17
17. Utylizacja	17
a) Produkt	17
b) Baterie (akumulatory)	17
18. Dane techniczne	18
a) Samochód	18
b) Akumulator samochodowy	18
c) Nadajnik (pilot).....	18
d) Ładowarka	18

1. Wstęp

Szanowny Kliencie,

Dziękujemy za zakup naszego produktu.

Wyrób ten jest zgodny z ustawowymi wymogami krajowymi i europejskimi.

Aby utrzymać ten stan i zapewnić bezpieczeństwo użytkownika, jako użytkownicy muszą Państwo przestrzegać niniejszych instrukcji obsługi!

Ważne

Zachowaj tę instrukcję obsługi w celach informacyjnych i przekaż ją osobom trzecim wraz z produktem.

Potrzebujesz pomocy technicznej? Skontaktuj się z nami:

E-mail: bok@conrad.pl

Strona www: www.conrad.pl

Dane kontaktowe znajdują się na stronie kontakt: <https://www.conrad.pl/kontakt>

Dystrybucja Conrad Electronic Sp. z o.o, ul. Książnica 12, 31-637 Kraków, Polska

2. Wyjaśnienie symboli



Symbol pioruna w trójkącie jest używany, jeśli istnieje ryzyko dla zdrowia, np. z powodu porażenia prądem elektrycznym.



Symbol z wykrzyknikiem w trójkącie służy do podkreślenia ważnych informacji w niniejszej instrukcji obsługi. Zawsze uważnie czytaj te informacje.



Symbol strzałki sygnalizuje specjalne uwagi, związane z obsługą.

3. Zastosowanie zgodne z przeznaczeniem

Produkt jest zdalnie sterowanym samochodem w skali 1:10 nadającym się do użytku w trudnym terenie. Napęd na cztery koła zapewnia prędkość i przyczepność nawet na drodze. Aby zapewnić chłodzenie silnika, jest on wyposażony w aluminiowy radiator. Można go sparować z odpornym na rozpryski wody odbiornikiem 2 w 1 i elektronicznym regulatorem prędkości.

4. Zawartość dostawy

- W pełni zmontowany samochód
- Nadajnik (pilot)
- 2x Akumulator samochodowy
- Kabel USB
- Ładowarka
- Instrukcja obsługi

5. Lista części zamiennych

Odwiedź stronę www.conrad.com, wpisz numer artykułu w polu wyszukiwania, a następnie przewiń w dół do pozycji „Dokumenty i pliki do pobrania” i poszukaj „Listy części zamiennych”.

→ Używaj wyłącznie oryginalnych części zamiennych.

6. Aktualne instrukcje obsługi

Można pobrać najnowszą instrukcję obsługi z witryny www.conrad.com/downloads lub zeskanować przedstawiony kod QR. Postępować zgodnie z instrukcjami wyświetlanymi na stronie internetowej.



7. Wskazówki dotyczące bezpieczeństwa

Przed użyciem	<ul style="list-style-type: none">• Przeczytaj instrukcję (z rodzicem, opiekunem lub odpowiedzialną osobą dorosłą).
Podczas eksploatacji	<ul style="list-style-type: none">• Nie używaj na drogach publicznych. Może to spowodować poważne wypadki, obrażenia i/lub zniszczenie mienia.• Nie używaj samochodu w pobliżu pieszych, małych dzieci lub zwierząt.• Nie używaj samochodu na małych lub zamkniętych powierzchniach.
Przed włączeniem	<ul style="list-style-type: none">• Upewnij się, że wszystkie śruby i nakrętki są odpowiednio dokręcone.• Najpierw włącz nadajnik, a następnie odbiornik. Zapobiegiesz w ten sposób utracie kontroli przez samochód.• Przed rozpoczęciem jazdy sprawdź, czy akumulatory nadajnika są wystarczająco naładowane, aby uniknąć utraty kontroli nad samochodem.
Po użyciu	<ul style="list-style-type: none">• Najpierw wyłącz nadajnik, a następnie odbiornik. Zapobiegiesz w ten sposób utracie kontroli przez samochód.• Po użyciu produktu należy wykonać rutynowe czynności konserwacyjne, takie jak sprawdzenie, czy nie znajduje się na nim brud i zanieczyszczenia mogące powodować zablokowanie ruchomych części. Niezastosowanie się do tego może spowodować zwiększone zużycie oraz uszkodzenie silnika i podwozia.
Bezpieczeństwo akumulatora	<ul style="list-style-type: none">• Zachowaj ostrożność podczas obchodzenia się z akumulatorem. Będzie gorący po użyciu samochodu. Jeśli którykolwiek z przewodów akumulatora jest postrzępiony, może dojść do zwarcia, które w następstwie może spowodować pożar.



Należy dokładnie przeczytać instrukcje obsługi i bezwzględnie przestrzegać informacji dotyczących bezpieczeństwa. Producent nie ponosi odpowiedzialności za zranienie lub zniszczenie mienia wynikające z ignorowania zaleceń dotyczących bezpieczeństwa i prawidłowego użytkowania, zamieszczonych w niniejszej instrukcji obsługi. W takich przypadkach wygasa rękojmia/gwarancja. Normalne zużycie podczas eksploatacji (np. zużycie opon, zużycie kół zębatach) i przypadkowe uszkodzenia (np. uszkodzenia części samochodu) jest wyłączone z gwarancji i rękojmi.

a) Informacje ogólne

- Ten produkt nie jest zabawką i nie jest przeznaczony dla dzieci poniżej 14 roku życia, chyba że pod ścisłym nadzorem odpowiedzialnej osoby dorosłej.
- Ze względów bezpieczeństwa i praw licencyjnych, niedozwolone jest przeprowadzanie modyfikacji produktu.
- Nie wolno pozostawiać materiałów opakowaniowych bez nadzoru. Te materiały nie powinny być używane przez dzieci do zabawy, ponieważ mogą być niebezpieczne.
- Chronić urządzenie przed skrajnymi temperaturami, wysoką wilgotnością, wilgocią, łatwopalnymi gazami, parą i rozpuszczalnikami.
- Produktu nie należy poddawać obciążeniom mechanicznym.
- Jeżeli nie można bezpiecznie użytkować produktu, należy zrezygnować z jego użycia i zabezpieczyć go przed przypadkowym użyciem. Bezpieczne użytkowanie nie jest gwarantowane, jeśli produkt:
 - nosi widoczne ślady uszkodzeń,
 - nie działa prawidłowo,
 - był przechowywany przez dłuższy czas w niekorzystnych warunkach lub
 - został poddany poważnym obciążeniom związanym z transportem.
- W razie wątpliwości w kwestii obsługi, bezpieczeństwa lub podłączenia urządzenia należy zwrócić się do wykwalifikowanego fachowca.
- W przypadku jakichkolwiek pytań, na które nie można odpowiedzieć na podstawie tej instrukcji obsługi, należy skontaktować się z naszym działem wsparcia lub pracownikiem technicznym.

b) Sterowanie samochodem

- Upewnij się, że jesteś wystarczająco ubezpieczony na sterowanie modelem, np. ubezpieczeniem OC. Jeśli posiadasz już ubezpieczenie OC, sprawdź u ubezpieczyciela, czy ubezpieczenie obejmuje również sterowanie tym modelem.
- Używaj modelu tylko wtedy, gdy jest on w zasięgu wzroku.
- Używaj modelu tylko wtedy, gdy jesteś w pełni czujny i możesz reagować. Podobnie jak w przypadku prowadzenia prawdziwego samochodu, zmęczenie, bycie pod wpływem alkoholu lub leków mogą wpływać na zdolność reagowania.
- Unikaj jazdy przy bardzo niskich temperaturach na zewnątrz. Części z tworzyw sztucznych tracą elastyczność w niskich temperaturach. Może to spowodować poważne szkody nawet wskutek niewielkiego wypadku.
- Należy nauczyć się obsługi pojazdów zdalnie sterowanych! Jeśli nigdy wcześniej nie sterowałeś takim pojazdem, jedź szczególnie ostrożnie i najpierw przyzwyczaj się do reakcji samochodu na polecenia pilota.



- Nie używaj samochodu podczas burzy, pod liniami wysokiego napięcia lub w pobliżu masztów radiowych.
- Nie korzystaj z niego w deszczu, nie jeźdź po mokrej trawie, przez wodę, błoto lub śnieg. Odbiornik/regulator w pojeździe posiada klasę ochrony przed rozbryzganymi wodami, ale model nie jest ani wodoodporny, ani wodoszczelny. Nadajnik nie może być wilgotny ani mokry!
- Podczas pracy pojazdu nadajnik powinien być zawsze włączony.

8. Informacje o akumulatorze i jego bezpieczeństwie

a) Informacje ogólne

- Nie zostawiaj luźno leżących baterii/akumulatorów. Istnieje ryzyko poknięcia baterii przez dzieci lub zwierzęta domowe. W przypadku poknięcia należy natychmiast skonsultować się z lekarzem!
- Baterii/akumulatorów nigdy nie wolno zwierać, rozbiierać ani wrzucać do ognia. Istnieje ryzyko wybuchu!
- Baterie/akumulatory nie mogą mieć kontaktu z wilgocią ani wodą.
- Podczas instalowania/wkładania baterii zawsze przestrzegaj właściwej polaryzacji (plus/+ i minus/-).
- Wyciekające lub uszkodzone baterie/akumulatory mogą powodować oparzenia chemiczne skóry. Podczas obchodzenia się z nimi zakładaj odpowiednie rękawice ochronne.
- Ciecze wyciekające z baterii/akumulatorów są wysoce agresywne chemicznie. Przedmioty lub powierzchnie mające z nimi kontakt mogą zostać poważnie uszkodzone. Z tego względu przechowuj baterie/akumulatory w odpowiednim miejscu.

b) Akumulator litowo-jonowy

- Zawsze przestrzegaj wskazówek producenta.
- Gdy nie używasz modelu, wyjmij z niego akumulator.
- Podczas ładowania nie pozostawiaj akumulatora bez nadzoru.
- Aby akumulator zachowywał pełną wydajność, należy go regularnie rozładowywać, a następnie ładować do pełna.
- Nigdy nie ładuj akumulatora bezpośrednio po użyciu. Przed ładowaniem zawsze odczekaj, aż ostygnie (co najmniej 5–10 minut).
- Zawsze przechowuj akumulator w odpowiednim pojemniku, aby zapobiec uszkodzeniom i/lub zwarciom.
- Nigdy nie uszkadzaj akumulatora. Uszkodzenie obudowy może spowodować wybuch lub pożar!
- Nie ładuj akumulatora, jeśli zewnętrzna izolacja lub obudowa są uszkodzone lub jeśli akumulator jest zniekształcony lub napuchnięty. Istnieje ryzyko pożaru i wybuchu!
- Akumulator może być dostarczony nienaładowany i przed użyciem należy go naładować. Zanim osiągnie maksymalną wydajność, koniecznych jest kilka pełnych cykli rozładowania i ładowania.
- Ładuj akumulator regularnie (raz na około 2-3 miesiące). W przeciwnym razie może dojść do głębokiego rozładowania, co spowoduje jego uszkodzenie.

c) Baterie (akumulatorowe) AA

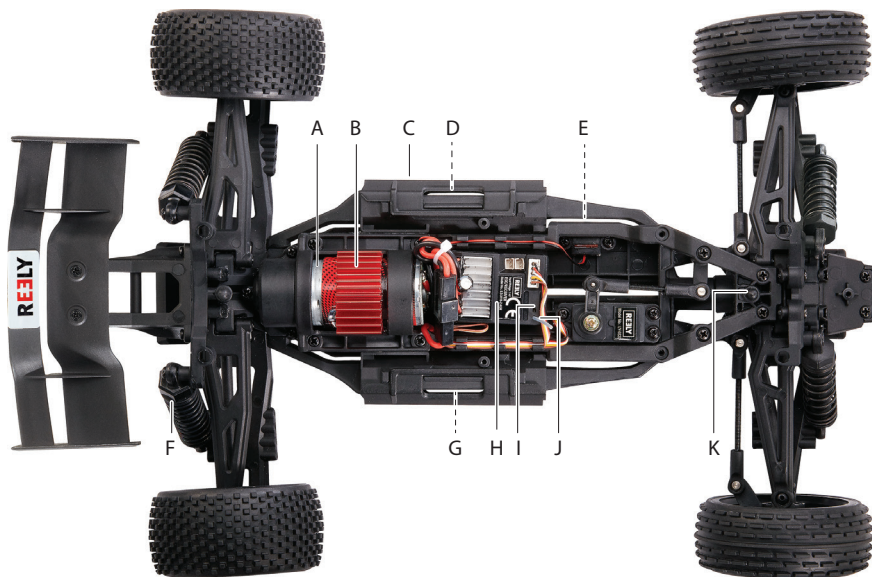
- Należy wyjąć baterie (akumulatory) z urządzenia, jeżeli nie będzie ono używane przez dłuższy czas, aby zapobiec uszkodzeniu na skutek wycieku cieczy z baterii.
- Wszystkie baterie (akumulatory) należy wymieniać równocześnie. Instalowanie równocześnie starych i nowych baterii (akumulatorów) w urządzeniu może spowodować wyciek cieczy z baterii (akumulatorów) i uszkodzenie urządzenia.
- Baterii (lub akumulatorów) nie wolno demontować. Zwierać ich końcówki, ani wrzucać do ognia. Nie wolno ładować baterii, które nie są do tego przystosowane. Istnieje ryzyko wybuchu!

d) Ładowanie akumulatora modelu

- (Jeśli jest), do ładowania akumulatora należy używać wyłącznie dostarczonej ładowarki.
- Przed ładowaniem zawsze wyjmij i całkowicie odłącz akumulator od modelu.
- Podczas ładowania nigdy nie pozostawiaj akumulatora bez nadzoru.
- W trakcie ładowania nigdy nie nakrywaj ładowarki i akumulatora.
- Gdy akumulator będzie w pełni naładowany, odłącz go od ładowarki.
- Ładowarka i akumulator nie mogą być wilgotne ani mokre. Może to doprowadzić do śmiertelnego porażenia prądem, pożaru lub wybuchu!
- Nie wystawiaj ładowarki ani akumulatora na oddziaływanie skrajnie wysokich/niskich temperatur lub bezpośredniego światła słonecznego.
- Nigdy nie używaj do ładowania prądu o zbyt wysokim natężeniu. Przestrzegaj specyfikacji producenta dotyczących idealnego/ maksymalnego natężenia prądu ładowania.
- Podczas ładowania zachowaj wystarczającą odległość między ładowarką a akumulatorem.
- Podczas obchodzenia się z ładowarką lub akumulatorem nie miej na sobie żadnych metalowych ani przewodzących prąd materiałów, takich jak biżuteria (naszyjniki, bransoletki, pierścionki itp.). Zwarcie stwarza niebezpieczeństwo poparzenia i wybuchu.
- Podczas ładowania umieść akumulator na powierzchni niewrażliwej na ciepło. Normalne jest, że podczas ładowania wytwarzana jest pewna ilość ciepła.

9. Elementy sterowania

a) Modele samochodów



A Silnik

B Radiator

C Pokrywa komory akumulatora

D Komora akumulatora

E Przycisk zasilania odbiornika

F Amortyzator

G Komora akumulatora

H Odbiornik/regulator prędkości

I Kontrolka LED

J Antena

K Słupek karoserii

b) Nadajnik (pilot)



- 1 Antena
- 2 Układ kierowniczy
- 3 Dźwignia przyspieszenia (do przodu, do tyłu, stop)
- 4 Komora akumulatora.
- 5 **STEERING TRIM**: Regulacja pokrętki kierownicy
- 6 Dioda LED (miga powoli, gdy akumulator jest rozładowany)
- 7 Przelącznik prędkości: Ogranicza reakcję przyspieszenia (najniższe ustawienie = 40% prędkości maksymalnej)
- 8 **STEERING REV.**: do odwracania funkcji układu kierowniczego (przelącznik cofania serwomechanizmu)
- 9 Przelącznik **WL./WYL.**
- 10 Przycisk AUX. (nieaktywny dla tego samochodu)

10. Przygotowanie do jazdy

a) Ładowanie akumulatora samochodowego

⚠ Ważne:

- Przestrzegaj „8. Informacje o akumulatorze i jego bezpieczeństwie” na stronie 7.
- Do ładowania akumulatora używaj wyłącznie ładowarki i kabla zawartych w zestawie. Przed ładowaniem odłącz akumulator i wyjmij go z samochodu.
- **Źródło zasilania USB:** Przed podłączeniem upewnij się, że źródło zasilania USB może dostarczyć wystarczającą ilość prądu, w przeciwnym razie możesz uszkodzić źródło. Nie używaj portu USB komputera, klawiatury lub koncentratora USB bez zasilacza, ponieważ prąd dostarczany przez te porty jest niewystarczający.

Kontrolka LED ładowania	Opis
Czerwony	Ładowanie
Zielony	Pełne naładowanie
Migające	<ul style="list-style-type: none">• Odłącz akumulator/akumulatory i ładowarkę od źródła zasilania.• Wymień akumulator/akumulatory na nowe.

b) Włóż baterie do nadajnika

- Otwórz komorę baterii i włóż 2 baterie AA 1,5 V zwracając uwagę na biegunowość, jak pokazano w komorze.
- Załóż pokrywę.

→ Jeśli po włączeniu kontrolka LED miga powoli, użyj nowych baterii.

c) Zdejmij/załóż pokrywę

- Karoseria jest zamontowana na słupkach za pomocą zatrzasków.
- Zdejmij je, aby zdjąć pokrywę.



d) Włóż akumulator samochodowy

Ważne

Korzystaj wyłącznie z akumulator/akumulatorów dostarczonych wraz z samochodem. Nigdy nie używaj samochodu przy pomocy zasilacza, nawet na próbę.

1. Otwórz pokrywę akumulatora.
2. Włóż akumulatory do samochodu.
 - Uważaj na bieguny pokazane w komorze.
 - Podczas wyjmowania baterii użyj zaczepu.
3. Zamknij pokrywę komory.

11. Sterowanie samochodem

Ważne

Wykonaj czynności opisane w „10. Przygotowanie do jazdy” na stronie 11.

a) Włącz nadajnik i odbiornik

Ważne

Nigdy nie wkładaj dłoni do napędu, ani nie zatrzymuj nią kół.

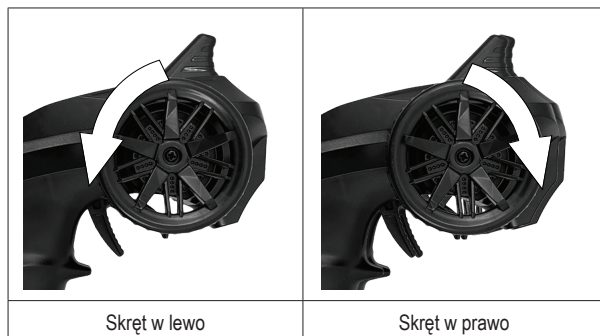
1. Włącz nadajnik.
 - Kontrolka LED zacznie szybko migać, wskazując, że oczekuje na połączenie z odbiornikiem.
 - Po pomyślnym podłączeniu kontrolka LED zacznie świecić światłem ciągłym.
2. Włącz odbiornik.
 - Naciśnij i przytrzymaj włącznik odbiornika przez około 3 sekundy.
3. Sprawdź co następuje:
 - Podczas sprawdzania nie dotykaj dźwigni przyspieszenia!
 - **STEERING TRIM** Aby koła były skierowane do przodu, pokrętko powinno znajdować się w położeniu środkowym. Pokrętko kierownicy możesz wyregulować później. Zobacz punkt „c) Regulacja parametrów pokrętkła/prędkości/kierowania” na stronie 14.
4. Załóż ponownie karoserię.
5. Samochód jest gotowy do jazdy.

b) Jazda samochodem

⚠ Ważne

- Nigdy nie kieruj anteny nadajnika w stronę pojazdu, ponieważ zmniejszy to zasięg łączności.
- Maksymalny zasięg łączności zostanie osiągnięty, gdy antena nadajnika i pojazdu będzie ustawione pionowo.

Układ kierowniczy



Do przodu/stop/do tyłu

⚠ Ważne

- Podczas pierwszej jazdy samochodu ustaw pokrętko **SPEED SWITCH** na najniższe ustawienie. Pozwoli to na łatwiejsze panowanie nad samochodem. Zwiększaj prędkość maksymalną wraz ze zwiększaniem się Twoich umiejętności sterowania.
- **Wyłączenie:** Aby zatrzymać samochód, zdejmij palec z dźwigni przyspieszenia (ustaw ją w pozycji środkowej/neutralnej).



c) Regulacja parametrów pokrętle/prędkości/kierowania

POKRĘTŁO KIEROWNICY

- Użyj je, aby ustawić punkt neutralny dla przednich kół.
- Jeśli samochód nie jedzie po linii prostej, gdy kierownica znajduje się w środkowej pozycji (bez trzymania za pokrętle), powoli wyreguluj pokrętle, aby skorygować układ kierowniczy.

PRZEŁĄCZNIK PRĘDKOŚCI


- Użyj go, by ograniczyć maksymalną prędkość. Minimalne ustawienie wynosi 40% prędkości maksymalnej.

ODWRÓCONY KIERUNEK KIEROWANIA

- Przetaw przełącznik **STEERING REVERSE**, jeśli samochód skręca w kierunku obracania kierownicą. Nie rób tego, kiedy samochód znajduje się w ruchu!

12. Po zakończeniu jazdy

Ważne

-  **Niebezpieczeństwo poparzenia!** Silnik, regulator prędkości i akumulator nagrzewają się podczas pracy! Nie dotykaj tych części zaraz po zakończeniu korzystania z samochodu.
- Pozwól pojazdowi ostygnąć przez przynajmniej 5-10 minut przed włożeniem nowego akumulatora i ponownym uruchomieniem.

1. Zdejmij karoserię.
2. Wyłącz odbiornik.
 - Naciśnij i przytrzymaj włącznik odbiornika przez około 3 sekundy.
 - Kontrolka LED wyłączy się.
3. Odlącz akumulator
 - Wyjmij go do ładowania lub przed przechowywaniem.
 - Przed przechowywaniem naładuj akumulator do pełna.
4. Wyłącz nadajnik.

13. Regulacja

Położenie amortyzatora



- Opcje regulacji:
 - Regulowana oś przednia: Tak
 - Regulowana oś tylna: Tak
- Amortyzatory można zamontować na dolnych wahaczach w różnych pozycjach, co wpłynie na wysokość jazdy, nachylenie i kąt obciążenia sprężyny.
- Upewnij się, że pozycja jest taka sama po obu stronach.

14. Rozwiązywanie problemów

Problem	Sugestia
Samochód nie rusza z miejsca.	<ul style="list-style-type: none">• Sprawdź, czy pilot i samochód są włączone.• Sprawdź, czy nie ma luźnych lub uszkodzonych części/przewodów/złączy.• Akumulator może być rozładowany. Ładowanie akumulatora.• Obwód zabezpieczający przed przegrzaniem regulatora prędkości mógł zostać aktywowany. Zaprzestań użytkowania i poczekaj, aż regulator prędkości ostygnie.
Samochód porusza się powoli.	<ul style="list-style-type: none">• Akumulator może być rozładowany. Ładowanie akumulatora.• Sprawdź, czy części ruchome nie są zablokowane przez brud lub zanieczyszczenia. Natychmiast usuń wszelkie przeszkody/w razie potrzeby wyczyść.• Sprawdź, czy pokrętko SPEED SWITCH jest ustawione na niską wartość.
Reakcja przyspieszenia jest niewielka lub jej brak, ale da się kierować samochodem.	<ul style="list-style-type: none">• Akumulator może być rozładowany. Ładowanie akumulatora.• Upewnij się, że jesteś w zasięgu łączności.
Samochód hałasuje.	Sprawdź, czy części ruchome nie są zablokowane przez brud lub zanieczyszczenia. Natychmiast usuń wszelkie przeszkody/w razie potrzeby wyczyść.

Problem	Sugestia
Samochód nie porusza się w linii prostej.	<ul style="list-style-type: none"> • Być może trzeba będzie wyregulować STEERING TRIM. • W razie potrzeby sprawdź ustawienie i wyreguluj. Więcej informacji znajduje się w rozdziale „Regulacja”.
Nie można naładować akumulatorów.	<ul style="list-style-type: none"> • Upewnij się, że źródło zasilania może zapewnić do ładowania prąd o wystarczającym natężeniu. • Akumulator lub ładowarka mogą być uszkodzone i wymagać wymiany. Skontaktuj się z obsługą klienta lub wykwalifikowanym technikiem.
Akumulator nagrzewa się podczas ładowania i sterowania samochodem.	To normalne.
Wejścia układu kierowniczego są odwrócone.	Przełącz przelącznik STEERING REVERSE .

15. Pielęgnacja i konserwacja

Ważne:

- Nie stosuj agresywnych środków czyszczących, alkoholu do nacierania lub innych roztworów chemicznych, ponieważ mogą one spowodować uszkodzenie obudowy i nieprawidłowe działanie, np. uszkodzenie elektroniki i odbarwienie obudowy.
- Nigdy nie myj pojazdu wodą, np. za pomocą myjki wysokociśnieniowej. Takie działanie zniszczy pojazd.
- Przed czyszczeniem lub konserwacją wyłącz samochód i wyjmij akumulatory. Pozwól ostygnąć wszystkim częściom (np. silnikowi, akumulatorowi).
- Usuń cały kurz i brud, np. przy pomocy szczotki o długim włosiu, odkurzacza i/lub sprężonego powietrza.
- Do wycierania nadwozia można użyć miękkiej, lekko zwilżonej szmatki. Wycieraj delikatnie, aby uniknąć zarysowań.

16. Deklaracja zgodności (DOC)

My, Conrad Electronic SE, Klaus-Conrad-Straße 1, D-92240 Hirschau, deklarujemy, że produkt ten jest zgodny z postanowieniami Dyrektywy 2014/53/UE.

→ Pełny tekst deklaracji zgodności UE jest dostępny pod następującym adresem internetowym:

www.conrad.com/downloads

Wybierz język, klikając na symbol flagi i wprowadź numer katalogowy produktu w polu wyszukiwania; następnie możesz pobrać deklarację zgodności UE w formacie pdf.

17. Utylizacja

a) Produkt



Urządzenia elektroniczne mogą być poddane recyklingowi i nie zaliczają się do odpadów z gospodarstw domowych. Po zakończeniu eksploatacji produkt należy zutylizować zgodnie z obowiązującymi przepisami prawnymi.

Przed wyrzuceniem należy wyjąć wszelkie baterie (akumulatory) i wyrzucić je oddzielnie.

b) Baterie (akumulatory)



Prawo wymaga od użytkownika końcowego zwrócenia wszystkich zużytych baterii (akumulatorów) (rozporządzenie dotyczące baterii). Wyrzucanie baterii z odpadami domowymi jest zabronione.

Zanieczyszczone baterie (akumulatory) są oznaczone tym symbolem, który sygnalizuje, że utylizacja wraz z odpadami domowymi jest zabroniona. Oznaczenia dla metali ciężkich: Cd = kadm, Hg = rtęć, Pb = ołów (nazwa na (doładowywanych) bateriach, np. poniżej symbol kosza z lewej strony).

Zużyte baterie (akumulatory) można także oddawać do nieodpłatnych gminnych punktów zbiórki, do naszych sklepów, lub gdziekolwiek, gdzie sprzedawane są baterie (akumulatory).

W ten sposób użytkownik spełnia wymogi prawne i ma swój wkład w ochronę środowiska.

18. Dane techniczne

a) Samochód

Skala.....	1:10
Napęd.....	Napęd na cztery koła
Silnik.....	Silnik szczotkowy RC 390
Prędkość.....	maks. 22 km/h
Wymiary (dl. x szer. x wys.).....	360 x 240 x 115 mm
Wymiary opon (szer. x Ø).....	Przód: 30 x 88 mm Tył: 38 x 88 mm
Rozstaw osi.....	240 mm
Prześwit.....	29 mm
Waga.....	ok. 915 g (bez baterii)

b) Akumulator samochodowy

Akumulator.....	2x Litowo-jonowy 3,7 V 1500 mAh
Typ.....	18650
Czas ładowania.....	ok. 7 godz.
Czas pracy.....	7-8 minut

c) Nadajnik (pilot)

Zasilanie.....	2 baterie 1,5 V AA
Zakres częstotliwości.....	2,404 - 2,472 GHz
Moc transmisji.....	0 dBm
Zasięg transmisji.....	ok. 80 m (na otwartej przestrzeni)
Kanały.....	2
Wymiary (szer. x wys. x gł.).....	154 x 202 x 91 mm
Waga.....	ok. 168 g (bez baterii)

d) Ładowarka

Napięcie/natężenie wejściowe.....	5 V/DC, 1 A
Napięcie/natężenie wyjściowe.....	4,2 V/DC 600 mA
Długość kabla.....	98,3 cm

© PL Publikacja opracowana przez firmę Conrad Electronic SE, Klaus-Conrad-Str. 1, D-92240 Hirschau (www.conrad.com).

Wszystkie prawa, włączając w to tłumaczenie, zastrzeżone. Reprodukowanie w jakiegokolwiek formie, kopiowanie, tworzenie mikrofilmów lub przechowywanie za pomocą urządzeń elektronicznych do przetwarzania danych jest zabronione bez pisemnej zgody wydawcy. Przedrukowywanie, także częściowe, jest zabronione. Publikacja ta odzwierciedla stan techniczny urządzeń w momencie druku.

Copyright 2020 by Conrad Electronic SE.