



TOOLCRAFT



☎ Instrukcja obsługi

Mobilna lutownica, na baterije, 7 W/ 4,5 V

Nr produktu 2226179

Użytkowanie zgodne z przeznaczeniem

Produkt służy do topienia odpowiednich drutów lutowniczych, aby łączyć ze sobą różne elementy. Produkt zasilany jest na baterie (nie zawarto w zestawie).

Używać tylko w suchych miejscach. Należy koniecznie unikać kontaktu z wilgocią, np. w łazience itp.

Ze względów bezpieczeństwa oraz certyfikacji produktu nie można go w żaden sposób przebudowywać i/lub zmieniać. W przypadku korzystania z produktu w celach innych niż opisane, może on ulec uszkodzeniu. Niewłaściwe użytkowanie może ponadto spowodować zagrożenia, takie jak zwarcia, itp. Dokładnie przeczytaj instrukcję obsługi i zachowaj ją do późniejszego wykorzystania. Produkt można przekazywać osobom trzecim wyłącznie z załączoną instrukcją obsługi.

Produkt jest zgodny z obowiązującymi wymogami krajowymi i europejskimi. Wszystkie zawarte tutaj nazwy firm i nazwy produktów są znakami towarowymi należącymi do ich właścicieli. Wszelkie prawa zastrzeżone.

Zakres dostawy

- Kolba lutownicza
- Kapturek ochronny
- Cyna lutownicza
- Narzędzie do wymiany grota lutowniczego
- Instrukcja obsługi



Aktualne instrukcje obsługi

Aktualne instrukcje obsługi można pobrać, klikając link www.conrad.com/downloads lub skanując przedstawiony kod QR. Należy przestrzegać instrukcji przedstawionych na stronie internetowej.

Objaśnienie symboli



Symbol z wykrzyknikiem w trójkącie wskazuje na ważne wskazówki w tej instrukcji użytkowania, których należy bezwzględnie przestrzegać.



Symbol strzałki można znaleźć przy specjalnych poradach i wskazówkach związanych z obsługą.

Wskazówki bezpieczeństwa



Dokładnie przeczytaj instrukcję obsługi i przestrzegaj zawartych w niej wskazówek dotyczących bezpieczeństwa. Nie ponosimy żadnej odpowiedzialności za obrażenia oraz szkody spowodowane nieprzestrzeganiem wskazówek bezpieczeństwa i informacji zawartych w niniejszej instrukcji obsługi. Poza tym w takich przypadkach wygasa rękojmia/gwarancja.

a) Ogólne informacje

- To urządzenie nie jest przeznaczone do użytku przez osoby (w tym dzieci) o ograniczonej zdolności fizycznej, czuciowej lub psychicznej lub nie posiadających doświadczenia i/lub wiedzy, chyba że są one nadzorowane przez osobę odpowiedzialną za ich bezpieczeństwo lub uzyskają od nich instrukcje na temat korzystania z urządzenia.
- Dzieci powinny być nadzorowane, aby nie bawiły się urządzeniem.
- Dopilnuj, aby materiały opakowaniowe nie zostały pozostawione bez nadzoru. Mogą one stać się niebezpieczną zabawką dla dzieci.
- Chronić produkt przed ekstremalnymi temperaturami, bezpośrednim promieniowaniem słonecznym, silnymi wibracjami, wysoką wilgotnością, wilgocią, palnymi gazami, oparami i rozpuszczalnikami.
- Nie narażaj produktu na obciążenia mechaniczne.

- Jeśli bezpieczna praca nie jest dłużej możliwa, należy przerwać użytkowanie i zabezpieczyć produkt przed ponownym użyciem. Bezpieczna praca nie jest zapewniona, jeśli produkt:

- posiada widoczne uszkodzenia,

- nie działa prawidłowo,

- był przechowywany przez dłuższy okres czasu w niekorzystnych warunkach lub

- został nadmiernie obciążony podczas transportu.

- Z produktem należy obchodzić się ostrożnie. Wstrząsy, uderzenia lub upadek produktu nawet z niewielkiej wysokości spowodują jego uszkodzenie.

- Końcówka lutownicza nagrzewa się podczas pracy do wysokiej temperatury. Nigdy nie dotykać gorącej końcówki lutowniczej. Istnieje ryzyko ciężkich poparzeń!

- Podczas przerwy w pracy lub w celu schłodzenia produkt należy ustawić pionowo, tak aby grot lutowniczy skierowany był do góry.

Umieszczać produkt na powierzchni odpornej na ciepło. W przeciwnym razie powierzchnia może ulec uszkodzeniu, jeśli produkt się przewróci.

- Po użyciu należy odczekać, aż produkt schłodzi się do temperatury pokojowej, a następnie go schować.

- Po użyciu na produkt należy założyć kapturek ochronny. Kapturek ochronny pozwala zapewnić, że przełącznik pozostanie w położeniu wył.

- Nie wdychać oparów. Opary mogą być szkodliwe dla zdrowia. Pracować wyłącznie w pomieszczeniach, w których dostępny jest wyciąg dymu.

- W instytucjach komercyjnych, zawodowych lub rzemieślniczych, należy bezwzględnie przestrzegać przepisów BHP dotyczących instalacji elektrycznych i sprzętu elektrycznego!

- Uwaga, światło diody LED:

- Nie należy patrzeć bezpośrednio w strumień świetlny LED!

- Nie należy patrzeć w źródło światła bezpośrednio ani przy użyciu przyrządów optycznych!

- Jeśli istnieją wątpliwości w kwestii zasady działania, bezpieczeństwa lub podłączania produktu, należy zwrócić się do wykwalifikowanego specjalisty.

- Prace konserwacyjne, regulacje i naprawy mogą być przeprowadzane wyłącznie przez specjalistę lub specjalistyczny warsztat.

- Jeśli pojawią się jakiegokolwiek pytania, na które nie ma odpowiedzi w niniejszej instrukcji, prosimy o kontakt z naszym biurem obsługi klienta lub z innym specjalistą.

b) Baterie/akumulatory

- Baterie/akumulatory należy wkładać zgodnie z właściwą polaryzacją.

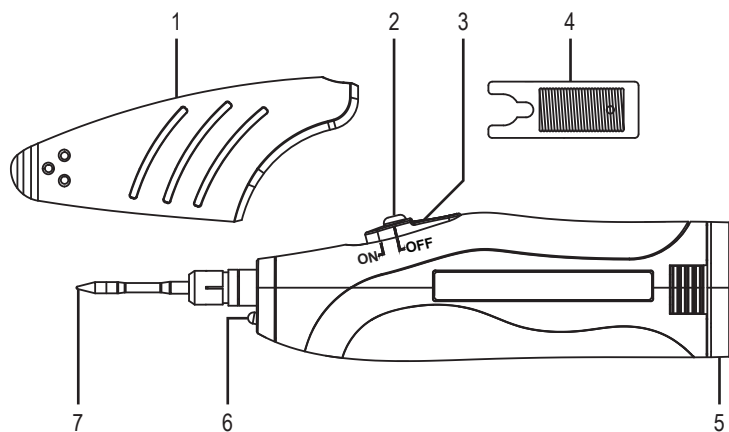
- Wyjmij baterie/akumulatory, jeśli urządzenie nie jest używane przez dłuższy czas, aby uniknąć uszkodzenia z powodu wycieku. Nieszczelne lub uszkodzone baterie/akumulatory w kontakcie ze skórą mogą powodować oparzenia. Podczas obchodzenia się z uszkodzonymi bateriami/akumulatorami należy nosić rękawice.

- Baterie/akumulatory należy przechowywać w miejscu niedostępnym dla dzieci. Nie zostawiaj baterii/akumulatorów bez nadzoru, ponieważ mogą zostać połknięte przez dzieci lub zwierzęta.

- Wszystkie baterie/akumulatory należy wymieniać w tym samym czasie. Jednoczesne używanie starych i nowych baterii/akumulatorów może doprowadzić do wycieku i uszkodzić urządzenie.

- Nie rozbieraj baterii/akumulatorów, nie powoduj zwarcia i nie wrzucaj do ognia. Nigdy nie próbuj ładować jednorazowych baterii. Istnieje niebezpieczeństwo wybuchu!

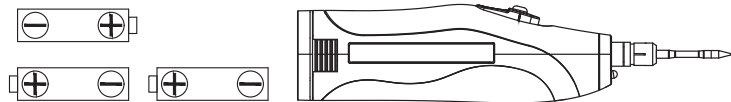
Elementy obsługowe



- 1 Kapturek ochronny
- 2 Czerwony przycisk
- 3 Przelącznik przesuwny
- 4 Narzędzie do wymiany grotu lutowniczego
- 5 Pokrywka przegródki na baterie
- 6 Dioda LED
- 7 Grot lutowniczy

Wkładanie/wymiana baterii

- Wcisnąć oba prążkowane uchwyty do wewnątrz i wysunąć pokrywkę komory na baterie.
- Włożyć 3 baterie AA, zwracając uwagę na ich prawidłową biegunowość. Należy odnieść się do nadruku na produkcie lub do poniższej ilustracji.



- Zamknąć komorę na baterie. Zatrzaski komory na baterie muszą zaskoczyć po obu stronach.

→ Wymienić baterie, jeśli proces nagrzewania trwa więcej niż 30 sekund.

Uruchomienie

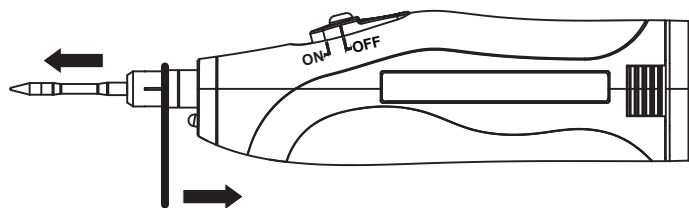
- Zdjąć kapturek ochronny.
- Przesunąć przelącznik do położenia **ON** (wł.). Produkt przejdzie w tryb czuwania.
- Nacisnąć i przytrzymać czerwony przycisk przez ok. 15 sekund, aby grot lutowniczy zaczął się nagrzewać. Zaświeci się dioda LED.

Po zwolnieniu czerwonego przycisku dioda LED zgaśnie a proces nagrzewania zostanie przerwany.

- Aby całkowicie wyłączyć urządzenie, przesunąć przelącznik do położenia **OFF** (wyl.).

Wymiana grotu lutowniczego

- Wyłączyć produkt. Pozostawić grot lutowniczy do całkowitego ostygnięcia.
- Wsunąć dołączone narzędzie między obudowę i grot lutowniczy.



- Podważyć grot lutowniczy.
- Włożyć nowy, identyczny grot lutowniczy.

Pielęgnacja i czyszczenie

- Przed przystąpieniem do czyszczenia pozostawić grot lutowniczy do całkowitego ostygnięcia.
- Wewnątrz urządzenia nie znajdują się żadne części przeznaczone do konserwacji przez użytkownika.
- W żadnym wypadku nie używaj agresywnych środków czyszczących, alkoholu czyszczącego lub innych chemicznych roztworów, gdyż może to uszkodzić obudowę lub nawet wpłynąć negatywnie na działanie.
- Nie zanurzać urządzenia w wodzie ani w innych cieczach.
- Do czyszczenia grotu nie wolno stosować żadnych papierów szlifujących ani ściernych. Mogą one uszkodzić grot.
- Grot lutowniczy należy czyścić wilgotną gąbką w celu usunięcia topników i resztki drutów.
- Następnie, ostrożnie go osuszyć.
- Urządzenie wolno czyścić wyłącznie za pomocą miękkiej i suchej ściereczki bądź pędzelka.

Utylizacja

a) Produkt



Urządzenia elektroniczne mogą być poddane recyklingowi i nie należą do odpadów z gospodarstw domowych. Produkt należy utylizować po zakończeniu jego eksploatacji zgodnie z obowiązującymi przepisami prawnymi.

Wyjmij wszystkie włożone baterie/akumulatory i wyrzuć je oddzielnie od produktu.

b) Baterie/akumulatory



Konsument jest prawnie zobowiązany (rozporządzenie dotyczące baterii) do zwrotu wszystkich zużytych baterii/akumulatorów. Wyrzucanie baterii z odpadami domowymi jest zabronione.

Zawierające szkodliwe substancje baterie/akumulatory oznaczone są symbolem, który wskazuje na zakaz wyrzucania z odpadami domowymi. Oznaczenia dla metali ciężkich: Cd = kadm, Hg = rtęć, Pb = ołów (oznaczenia znajdują się na bateriach/akumulatorach np. pod ikoną kosza na śmieci po lewej stronie).

Zużyte baterie/akumulatory można także oddawać do nieodpłatnych gminnych punktów zbiorczych, do naszych sklepów lub gdziekolwiek, gdzie sprzedawane są baterie.

W ten sposób użytkownik spełnia wymogi prawne i ma swój wkład w ochronę środowiska.

Dane techniczne

Zasilanie 3 baterie AA (brak w zestawie)

Pobór mocy 7 W

Temperatura lutowania 450–550°C

Warunki pracy/przechowywania od 0 do +40°C, 10–90% wilgotności względnej

Wymiary (dł. x szer. x wys.) 180 x 39 x 27 mm

Waga 68 g

To jest publikacja firmy Conrad Electronic SE, Klaus-Conrad-Str. 1, D-92240 Hirschau (www.conrad.com).

Wszelkie prawa odnośnie tego tłumaczenia są zastrzeżone. Wszelkiego rodzaju reprodukcje, np. kopiowanie, tworzenie mikrofilmów lub rejestracja na urządzeniach elektronicznych do przetwarzania danych wymagają pisemnej zgody wydawcy. Powielanie w całości lub w części jest zabronione. Publikacja ta odpowiada stanowi technicznemu urządzeń w chwili druku.

Copyright 2020 by Conrad Electronic SE.

*2226179_v1_0220_02_JC_m_pl