

INSTRUKCJA OBSŁUGI

Nr produktu 2226540

**Termohigrometr TFA Dostmann  
30.5047.54.K, -20 < do /> +70 °C, 1 < do />  
99 %**



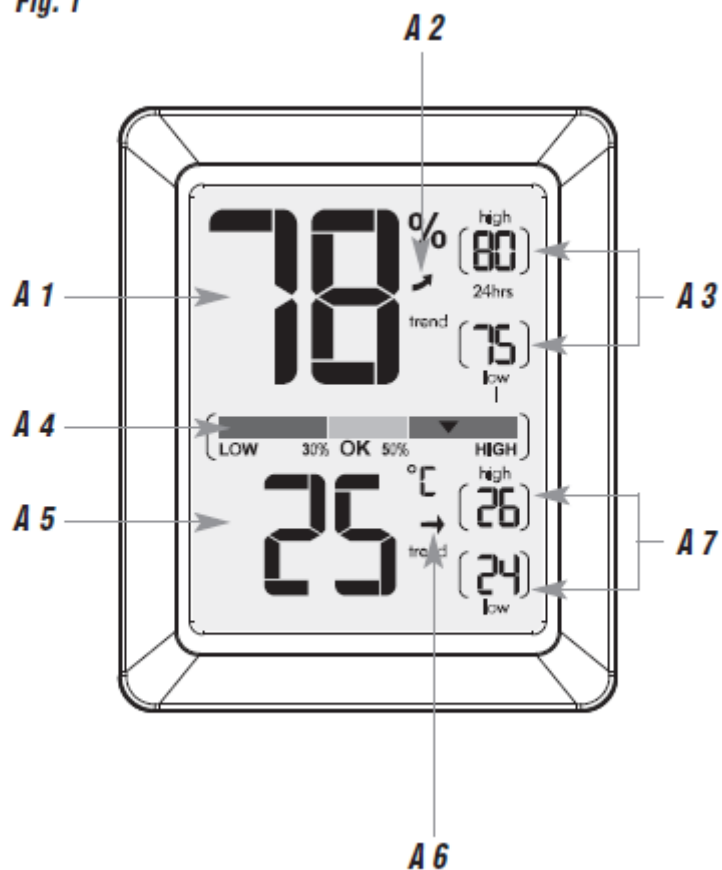
**Bedienungsanleitung**  
**Instruction manual**  
**Mode d'emploi**  
**Instrucciones de uso**  
**Gebruiksaanwijzing**  
**Istruzioni per l'uso**

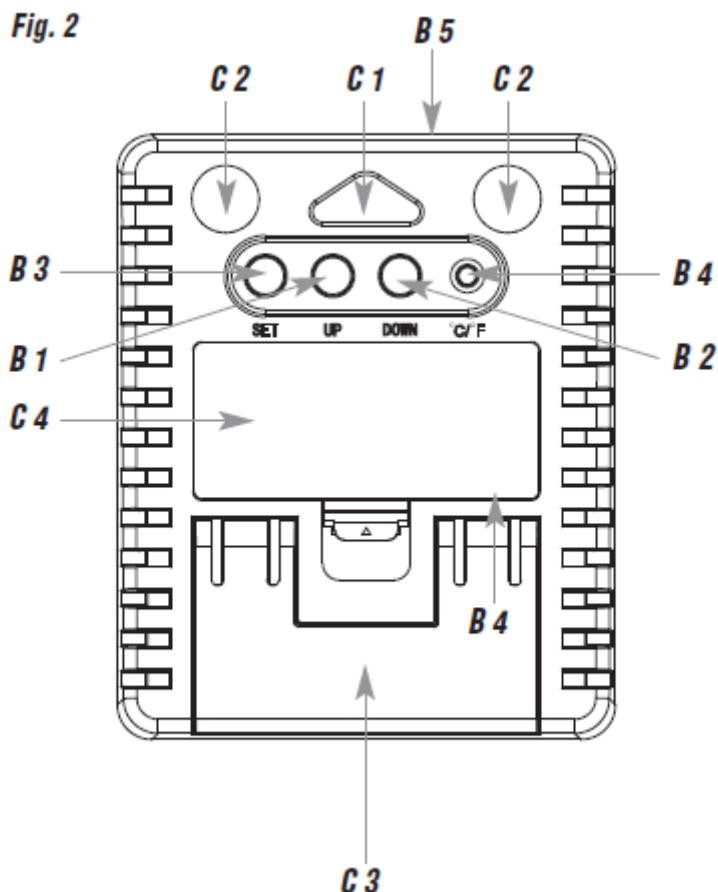
**TFA****Kat. Nr. 30.5047****CE**

RoHS



**Fig. 1**





Dziękujemy za wybranie tego instrumentu firmy TFA.

### 1. Przed użyciem tego produktu

- Upewnij się, że dokładnie przeczytałeś instrukcję obsługi.
- Postępowanie zgodnie z instrukcjami zawartymi w instrukcji obsługi zapobiegnie uszkodzeniu instrumentu i utracie ustawowych praw wynikających z wad spowodowanych nieprawidłowym użytkowaniem.
- Nie ponosimy odpowiedzialności za szkody powstałe w wyniku nieprzestrzegania niniejszej instrukcji. Podobnie nie ponosimy odpowiedzialności za błędne odczyty ani za konsekwencje z nich wynikające.
- Proszę zwrócić szczególną uwagę na wskazówki dotyczące bezpieczeństwa!
- Zachowaj niniejszą instrukcję obsługi do wykorzystania w przyszłości.

### 2. Żyj zdrowiej, kontrolując temperaturę i wilgotność

- Sprawdzanie temperatury i wilgotności w pomieszczeniu może pomóc w stworzeniu komfortowych i zdrowych warunków życia, a nawet zaoszczędzić pieniądze na kosztach ogrzewania.
- Idealnie temperatura w pomieszczeniu powinna wynosić od 18°C do 22°C, a wilgotność względna od 40 do 60%.

### 3. Dla twojego bezpieczeństwa

- Ten produkt jest przeznaczony wyłącznie do zakresu zastosowań opisanego powyżej. Należy go używać wyłącznie w sposób opisany w niniejszej instrukcji.
- Nieautoryzowane naprawy, przeróbki lub zmiany w produkcie są zabronione.



#### **Ostrożność!**

##### **Ryzyko zranienia:**

- Przechowuj instrument i baterie poza zasięgiem dzieci.
- Baterie zawierają szkodliwe kwasy i mogą być niebezpieczne w przypadku połknięcia. Połknięcie baterii może spowodować poważne oparzenia wewnętrzne i śmierć w ciągu dwóch godzin. Jeśli podejrzewasz, że bateria mogła zostać połknięta lub w inny sposób uwieczona w ciele, natychmiast zasięgnij porady lekarza.
- Baterii nie wolno wrzucać do ognia, zwierać, rozbierać ani ładować ponownie. Ryzyko wybuchu!
- Niskie baterie należy jak najszybciej wymienić, aby zapobiec uszkodzeniom spowodowanym wyciekami. Nigdy nie używaj kombinacji starych i nowych baterii ani baterii różnych typów.
- Podczas pracy z wyciekającymi bateriami należy nosić rękawice i okulary ochronne odporne na chemikalia.



#### **Ważna informacja dotycząca bezpieczeństwa produktu!**

- Nie wystawiaj urządzenia na ekstremalne temperatury, wibracje lub wstrząsy.
- Chronić przed wilgocią.
- Nadaje się tylko do użytku w pomieszczeniach.

### 4. Elementy

#### **A: Wyświetlacz (rys. 1):**

- A 1: Wilgotność
- A 2: Strzałka trendu wilgotności
- A 3: Maks./min. wartości wilgotności
- A 4: Wskaźnik poziomu komfortu
- A 5: Temperatura
- A 6: Strzałka trendu temperatury
- A 7: Maks./min. wartości temperatury

**B: Przyciski (rys. 2+3):**

- B 1: przycisk W GÓRĘ (UP)
- B 2: przycisk W DÓŁ (DOWN)
- B 3: przycisk USTAW (SET)
- B 4: Przycisk °C/°F
- B 5: Przycisk czujnika ŚWIATŁA (LIGHT)

**C: Obudowa (rys. 2):**

- C 1: Otwór montażowy
- C 2: Magnes
- C 3: Stojak (rozkładany)
- C 4: Komora baterii

**5. Pierwsze kroki**

- Usuń folię ochronną z wyświetlacza.
- Otwórz komorę baterii.
- Włóż dwie nowe baterie 1,5 V AAA, zachowując biegunowość zgodnie z ilustracją. Na wyświetlaczu pojawi się zmierzona temperatura i wilgotność.
- Ponownie zamknij komorę baterii.

**6. Wyświetlacz temperatury**

- Naciśnij i przytrzymaj przycisk °C/°F za pomocą szpilki, aby zmienić jednostkę temperatury między °C (Celsjusz) a °F (Fahrenheit).

**7. Wskaźnik trendu**

- Strzałki trendu wskazują, czy wartości temperatury i wilgotności aktualnie rosną, są stałe czy maleją.

**8. Poziom komfortu**

- Na wyświetlaczu pojawi się oznaczenie wskazujące poziom komfortu.

**9. Wartości maksymalne i minimalne**

- Istnieją dwa tryby pamięci dla najwyższych i najniższych wartości.
- Naciśnij przycisk UP lub DOWN w trybie normalnym, aby wejść w tryb automatycznego (24-godzinnego) lub ręcznego (cały czas) resetowania wartości maksymalnych i minimalnych.

- Tryb cały czas: Gdy tylko stacja jest aktywna, wartości maksymalne i minimalne zostaną zapisane.
- Tryb 24-godzinny: Wartości maksymalne i minimalne będą resetowane co 24 godziny (od momentu aktywacji).

### 9.1 Reset ręczny

- Przytrzymaj przycisk UP w odpowiednim trybie, aby skasować zapisany wysoki odczyt.
- Przytrzymaj przycisk DOWN w odpowiednim trybie, aby skasować zapisany niski odczyt.

## 10. Podświetlenie

- Naciśnij przycisk czujnika ŚWIATŁA lub dowolny przycisk, aby tymczasowo włączyć podświetlenie.

## 11. Umieszczenie i montaż urządzenia

- Urządzenie można ustawić na dowolnej płaskiej powierzchni za pomocą stojaka lub zamontować na ścianie w wybranym miejscu za pomocą otworu montażowego, który znajduje się z tyłu urządzenia.
- Użyj magnesów z tyłu urządzenia do umieszczenia na metalowych powierzchniach.

## 12. Pielęgnacja i konserwacja

- Czyść urządzenie miękką, wilgotną ściereczką. Nie używać rozpuszczalników ani środków do szorowania.
- Wyjmij baterie, jeśli urządzenie nie będzie używane przez dłuższy czas.
- Przechowuj urządzenie w suchym miejscu.

### 12.1 Wymiana baterii

- Baterie należy wymienić, gdy na wyświetlaczu pojawi się symbol baterii.

## 13. Rozwiązywanie problemów

Problem	Rozwiązanie
Brak elementów na wyświetlaczu	→ Upewnij się, że polaryzacja baterii jest prawidłowa → Wymień baterie
Błędne wskazania	→ Wymień baterie → Użyj funkcji kalibracji

## 14. Funkcja kalibracji

- Termohigrometr pozwala użytkownikowi skalibrować wyświetlanie pomiarów temperatury i wilgotności z zewnętrznym, lepszym źródłem wzorcowym. Użytkownik może dokonać regulacji wyświetlanych temperatur i wilgotności w zakresie pomiarowym.
- Podczas wymiany baterii skalibrowane wartości są automatycznie usuwane.

## 15. Kalibracja wyświetlacza wilgotności i temperatury

- Naciśnij i przytrzymaj przycisk SET przez 5 sekund.
- Wyświetlacz wilgotności miga.
- Naciśnij przycisk W GÓRĘ lub W DÓŁ, aby poprawić wyświetlaną wilgotność.
- Na wyświetlaczu pojawi się CALIBRATED.
- Naciśnij krótko przycisk SET, aby potwierdzić.
- Wyświetlacz temperatury miga.
- Naciśnij przycisk W GÓRĘ lub W DÓŁ, aby poprawić wyświetlaną temperaturę.
- Na wyświetlaczu pojawi się CALIBRATED.
- Naciśnij krótko przycisk SET, aby potwierdzić.

## 16. Utylizacja odpadów

Ten produkt został wyprodukowany przy użyciu wysokiej jakości materiałów i komponentów, które można poddać recyklingowi i ponownie wykorzystać.

Nigdy nie wyrzucaj zużytych baterii i akumulatorów razem ze zwykłymi odpadami domowymi. Jako konsument jesteś prawnie zobowiązany do zanieśienia ich do swojego sklepu detalicznego lub do odpowiedniego miejsca zbiórki, w zależności od przepisów krajowych lub lokalnych, w celu ochrony środowiska

Symbole zawartych metali ciężkich to:

Cd = kadm, Hg = rtęć, Pb = ołów

Ten produkt jest oznakowany zgodnie z dyrektywą UE w sprawie zużytego sprzętu elektrycznego i elektronicznego (WEEE).

Proszę nie wyrzucać tego produktu wraz ze zwykłymi odpadami domowymi. Jako konsument jesteś zobowiązany do oddania zużytych urządzeń do wyznaczonego punktu zbiórki sprzętu elektrycznego i elektronicznego, aby zapewnić utylizację przyjazną dla środowiska



**17. Specyfikacja techniczna**

Zakres temperatur wewnątrz.....	-20°C...70°C (-4°F...158°F)
Zakres wilgotności.....	1 ... 99%
Dokładność pomiaru temperatury.....	±1°C
Rozdzielczość temperatury.....	1°C
Dokładność wilgotności.....	±3% przy 35...75%, w innym przypadku ±5%
Rozdzielczość wilgotności.....	1 %
Pobór mocy.....	Baterie 2 x 1,5 V AAA (brak w zestawie)
Wymiary.....	74 x 26 (48) x 90 mm
Waga.....	106 g (tylko urządzenie)

TFA Dostmann GmbH & Co. KG,  
Zum Ottersberg 12, D-97877 Wertheim, Niemcy

Żadna część niniejszej instrukcji nie może być powielana bez pisemnej zgody TFA Dostmann. Dane techniczne są aktualne w chwili oddania do druku i mogą ulec zmianie bez wcześniejszego powiadomienia. Najnowsze dane techniczne i informacje o swoim produkcie można znaleźć, wprowadzając numer produktu na naszej stronie głównej.

**Informacje dotyczące utylizacji****a)Produkt**

Urządzenie elektroniczne są odpadami do recyklingu i nie wolno wyrzucać ich z odpadami gospodarstwa domowego. Pod koniec okresu eksploatacji, dokonaj utylizacji produktu zgodnie z odpowiednimi przepisami ustawowymi. Wyjmij włożony akumulator i dokonaj jego utylizacji oddzielnie

**b) Akumulatory**

Ty jako użytkownik końcowy jesteś zobowiązany przez prawo (rozporządzenie dotyczące baterii i akumulatorów) aby zwrócić wszystkie zużyte akumulatory i baterie.

Pozbywanie się tych elementów w odpadach domowych jest prawnie zabronione.

Zanieczyszczone akumulatory są oznaczone tym symbolem, aby wskazać, że unieszkodliwianie odpadów w domowych jest zabronione. Oznaczenia dla metali ciężkich są następujące: Cd = kadm, Hg = rtęć, Pb = ołów (nazwa znajduje się na akumulatorach, na przykład pod symbolem kosza na śmieci po lewej stronie).

<http://www.conrad.pl>