



TOOLCRAFT



PL Instrukcja obsługi

Przyrząd do cięcia na gorąco, 3 w 1

Nr zamówienia 2228385

Przeznaczenie

Produkt przeznaczony jest do cięcia na gorąco i innych obróbek na gorąco, jak np. grawerowanie w materiale Styropor® (styropianie). Opary powstające podczas obróbki materiału w zamkniętych pomieszczeniach muszą być usunięte przez urządzenie odsysające. PVC i materiały pokryte PVC nie mogą być obrabiane z powodu szkodliwych dla zdrowia oparów powstających podczas cięcia. Temperatura ogrzewania może osiągnąć do maks. ok. 300 stopni Celsjusza.

Produkt przeznaczony jest wyłącznie do użytku w budynkach. Nie należy go używać poza budynkami. Należy bezwzględnie unikać kontaktu z wilgocią, na przykład w łazienkach.

Aby zachować bezpieczeństwo i przestrzegać użycia zgodnego z przeznaczeniem, produktu nie można przebudowywać i/lub modyfikować. Użycie produktu do celów, które nie zostały przewidziane przez producenta, może spowodować jego uszkodzenie. Ponadto nieprawidłowe użytkowanie może spowodować zwarcie, pożar, porażenie prądem elektrycznym lub inne zagrożenia. Dokładnie przeczytać instrukcję obsługi i przechowywać ją w bezpiecznym miejscu. Produkt można przekazywać osobom trzecim wyłącznie z dołączoną instrukcją obsługi.

Wyrób ten jest zgodny z ustawowymi wymogami krajowymi i europejskimi. Wszystkie nazwy firm i produktów są znakami handlowymi ich właścicieli. Wszystkie prawa zastrzeżone.

Zawartość zestawu

- Uchwyt
- Nasadka drutu tnącego
- Nasadka do grawerowania
- Nasadka ostrza
- Stojak
- 5 zamiennych drutów tnących
- Zasilacz sieciowy
- Instrukcja obsługi

Aktualne instrukcje obsługi

Można pobrać najnowszą instrukcję obsługi z witryny www.conrad.com/downloads lub zeskanować przedstawiony kod QR. Postępować zgodnie z instrukcjami wyświetlanymi na stronie internetowej.



Wyjaśnienie symboli



Symbol pioruna w trójkącie jest używany, jeśli istnieje ryzyko dla zdrowia, np. z powodu porażenia prądem elektrycznym.



Symbol z wykrzyknikiem w trójkącie służy do podkreślenia ważnych informacji w niniejszej instrukcji obsługi. Zawsze uważnie czytaj te informacje.



Symbol strzałki sygnalizuje specjalne uwagi, związane z obsługą.

Instrukcje bezpieczeństwa



Należy dokładnie przeczytać niniejszą instrukcję obsługi, a zwłaszcza przestrzegać zaleceń dotyczących bezpieczeństwa. Producent nie ponosi odpowiedzialności za zranienie lub zniszczenie mienia wynikające z ignorowania zaleceń dotyczących bezpieczeństwa i prawidłowego użytkowania, zamieszczonych w niniejszej instrukcji obsługi. W takich przypadkach wygasa rękojmią/gwarancja.

- Urządzenie nie jest zabawką. Należy przechowywać je w miejscu niedostępnym dla dzieci i zwierząt domowych.
- Nie wolno pozostawiać materiałów opakowaniowych bez nadzoru. Te materiały nie powinny być używane przez dzieci do zabawy, ponieważ mogą być niebezpieczne.
- Chronić urządzenie przed ekstremalnymi temperaturami, bezpośrednim światłem słonecznym, silnymi wstrząsami, wysoką wilgotnością, wilgocią, palnymi gazami, oparami i rozpuszczalnikami.
- Nie wolno poddawać produktu naprężeniom mechanicznym.
- Jeżeli nie można bezpiecznie użytkować produktu, należy zrezygnować z jego użycia i zabezpieczyć go przed przypadkowym użyciem. Nie można zagwarantować bezpiecznego użytkowania produktu, który:
 - nosi widoczne ślady uszkodzeń,
 - nie działa prawidłowo,
 - był przechowywany przez dłuższy czas w niekorzystnych warunkach lub
 - został poddany poważnym obciążeniom związanym z transportem.

- Należy ostrożnie obchodzić się z produktem. Wstrząsy, uderzenia lub upadek, nawet z niewielkiej wysokości, mogą spowodować uszkodzenie produktu.
- Przy wszystkich pracach, również podczas czyszczenia, noszenie biżuterii, jak łańcuszki, bransoletki, pierścionki, itp. jest zabronione!
- Części produktu są bardzo gorące podczas pracy. Nie dotykaj ogrzewanych elementów, jak np. końcówki lub nasadki drutu tnącego, podczas pracy urządzenia. Nieostrożne postępowanie może spowodować oparzenia.
- Nie odkładaj urządzenia na przedmioty, dopóki stosowana nasadka nie jest całkowicie ostudzona.
- Gdy urządzenie nie jest używane należy wyciągnąć wtyczkę z gniazdka.
- Nie zanurzaj elementów produktu w wodzie.
- Rozgrzany produkt odkładaj na stojak ustawiony na niepalnej, ognioodpornej podłodze.
- Nasadki narzędzia produktu wymieniaj tylko wtedy, gdy są one ostudzone.
- Wymienne nasadki i druty tnące są ostre. Przede wszystkim podczas zmiany końcówek roboczych może odnieść obrażenia. Postępuj ostrożnie z tymi częściami.
- Pracuj zawsze na stanowisku pracy wyposażonym w odporną na wysokie temperatury podkładkę.
- Utrzymuj porządek na stanowisku pracy. Nie pozostawiaj leżących łatwopalnych materiałów podczas pracy.
- Produkt przeznaczony jest do użytku domowego, a nie do użytku przemysłowego.
- Zasilacz jest skonstruowany zgodnie z klasą ochrony II. Jako źródło napięcia można stosować wyłącznie odpowiednie gniazdka sieciowe
- (230 V/AC, 50 Hz) publicznej sieci zasilającej.
- Przyrząd do cięcia na gorąco został zbudowany według klasy ochrony III. Nie posiada on przyłącza do izolacji ochronnej i nie może być łączony z uziemiającym przewodem ochronnym.
- Nigdy nie wylewać żadnych cieczy na urządzenia elektryczne, ani nie kłaść w ich pobliżu przedmiotów, wypełnionych cieczą. Jeśli jednak ciecz lub obcy przedmiot dostanie się do wnętrza urządzenia, najpierw należy odciąć zasilanie odpowiedniego gniazdka (np. poprzez wyłączenie wyłącznika automatycznego), a następnie wyjąć wtyczkę kabla zasilania z gniazdka sieciowego. Nie używaj już więcej produktu, lecz przekaż go do specjalistycznego warsztatu.
- Nigdy nie używaj produktu zaraz po przeniesieniu go z chłodnego miejsca do ciepłego. W ten sposób może wytworzyć się kondensacja, która może zniszczyć urządzenie. Wtyczka zasilacza również stwarza zagrożenie dla życia wskutek porażenia prądem! Przed podłączeniem i użyciem produktu pozwól, aby ogrzał się on do temperatury pomieszczenia. Może to potrwać kilka godzin.
- Jeśli zasilacz jest uszkodzony, nie wolno go dotykać. Istnieje zagrożenie dla życia na skutek porażenia prądem! Najpierw należy odciąć zasilanie od gniazdka, do którego podłączony jest zasilacz (np. poprzez wyłącznik automatyczny lub wyjęcie bezpiecznika. Następnie wyłączyć przełącznik bezpieczeństwa RCD, tak aby gniazdko było całkowicie odłączone od zasilania). Odłączyć zasilacz od gniazdka. Wyrzucić uszkodzony zasilacz w sposób przyjazny dla środowiska. Wymienić na identyczny zasilacz.
- Jako źródło napięcia stosować należy wyłącznie zasilacz sieciowy.
- Źródłem napięcia dla zasilacza sieciowego może być przepisowe gniazdo zasilania sieci publicznej. Przed podłączeniem zasilacza sieciowego należy upewnić się, że wartość napięcia podana na zasilaczu jest zgodna z wartością napięcia sieci elektrycznej.
- Zasilacza sieciowego nie należy podłączać ani odłączać mokrymi rękami.
- Nie należy wyjmować zasilacza sieciowego z gniazda, ciągnąc za przewód. Odłączać wyłącznie, trzymając za uchwyty na wtyczce.
- Ze względów bezpieczeństwa podczas burzy należy odłączyć zasilacz sieciowy od gniazda sieci elektrycznej.
- Stosuj tylko dostarczony drut tnący. W innym wypadku zasilacz sieciowy może zostać uszkodzony.
- Podczas instalacji należy upewnić się, że kabel nie jest ściśnięty lub zagięty ani że nie ulegnie uszkodzeniu przez ostre krawędzie.
- Kabel należy położyć tak, aby potknięcie się lub pociągnięcie kabla nie było możliwe. Mogłoby to spowodować niebezpieczeństwo odniesienia obrażeń.
- W przypadku jakichkolwiek wątpliwości dotyczących obsługi, bezpieczeństwa lub podłączania urządzenia należy skonsultować się ze specjalistą.
- Konserwacja, modyfikacje i naprawy powinny być wykonywane wyłącznie przez technika lub autoryzowane centrum serwisowe.
- W przypadku jakichkolwiek pytań, na które nie można odpowiedzieć na podstawie tej instrukcji obsługi, należy skontaktować się z naszym działem wsparcia lub pracownikiem technicznym.

Elementy sterowania

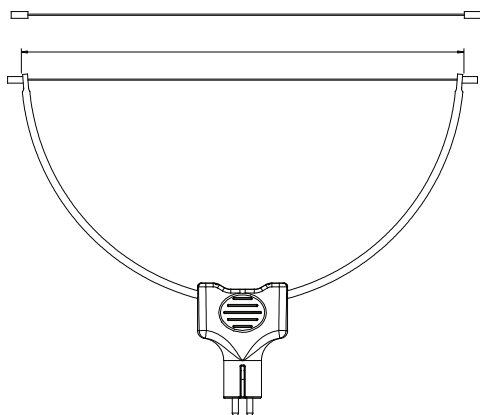


- 1 Uchwyt (na dole) z nasadką drutu tnącego (u góry)
- 2 Nasadka do grawerowania
- 3 Nasadka ostrza
- 4 Stojak
- 5 Zamienne druty tnące (5 x)
- 6 Zasilacz sieciowy

Obsługa

a) Montaż zamiennego drutu tnącego

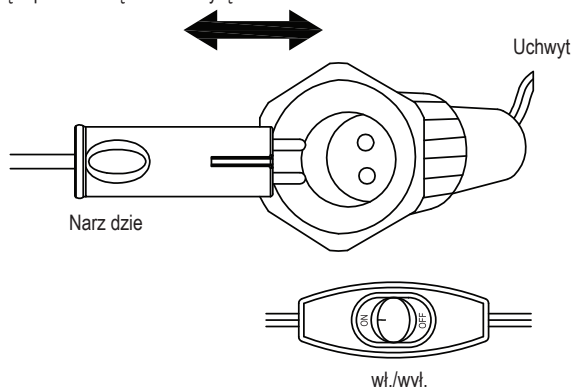
- W pierwszej kolejności załóż dostarczony zamienny drut tnący (5) na boki haków mocujących nasadki drutu tnącego.
- Naciągnij ostrożnie zamienny drut tnący i załóż go na przeciwległe strony. Zwróć uwagę, aby obie końcówki tulejki znajdowały się pod kątem prostym do szczelin, aby zamienny drut tnący nie mógł się poluzować w uchwycie pałąka.
- W przypadku wymiany zamiennego drutu tnącego usuń najpierw wszystkie stare części lub resztki drutu tnącego. Aby zamontować zamienny drut tnący postępuj w wyżej opisany sposób.



Nasadka drutu tnącego

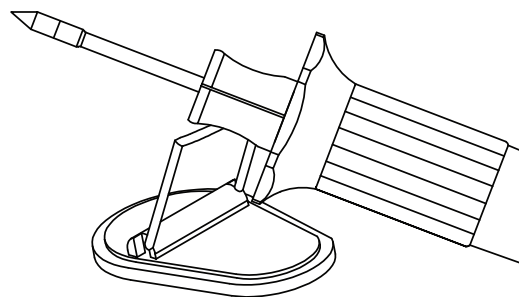
b) Podłączanie narzędzia i włączenie

- Podczas pracy w zamkniętych pomieszczeniach zadbaj i wystarczający wyciąg oparów, np. poprzez urządzenie odsysające.
- Połącz zasilacz sieciowy (6) z gniazdkiem sieciowym i uchwycem (1).
- Wybierz narzędzie potrzebne do pracy.
- Zamontuj nasadkę drutu tnącego (patrz rozdział „Montaż zamiennego drutu tnącego”), jeśli to konieczne.
- Włóż wymagane narzędzie w przyłączy uchwytu.
- Wyłącz produkt włącznikiem/wyłącznikiem.



c) (230 V/AC, 50 Hz) publicznej sieci zasilającej.

- W celu wstępnego nagrzania urządzenia, umieść je na stojaku (4) odpowiednio do używanej nasadki (patrz „Dane techniczne”).
- Po osiągnięciu temperatury roboczej, rozpocznij obróbkę materiału Styropor® (styropianu). Zanim rozpoczniesz właściwą pracę, sprawdź temperaturę roboczą narzędzia na obiekcie testowym.
- Wyłącz produkt włącznikiem/wyłącznikiem.
- Pozostaw produkt po zakończeniu pracy lub wymianie narzędzia do ostygnięcia na stojaku.



Konserwacja i czyszczenie



Nie należy stosować żadnych agresywnych środków czyszczących, nie przecierać alkoholem lub innymi rozpuszczalnikami chemicznymi, gdyż może to spowodować uszkodzenie obudowy i nieprawidłowe działanie produktu.

- Przed czyszczeniem wyłącz zasilanie elektryczne i odłącz zasilacz sieciowy od sieci i od urządzenia. Pozostaw nagrzane elementy do wystarczającego ostygnięcia.
- Do czyszczenia można użyć czystej, suchej szmatki. Kurz można bardzo łatwo usunąć czystym, miękkim pędzlem.
- Czyść używaną nasadkę narzędzia podczas pracy poprzez wycieranie jej ściereczką lub grubym papierem, dopóki pozostałości są jeszcze stopione. Po zakończeniu pracy, po całkowitym ostygnięciu, usuń pozostałości ściereczką nasączoną acetonem.

Utylizacja

Produkt



Urządzenia elektroniczne mogą być poddane recyklingowi i nie zaliczają się do odpadów z gospodarstw domowych. Po zakończeniu eksploatacji produkt należy zutylizować zgodnie z obowiązującymi przepisami prawnymi.

W ten sposób użytkownik spełnia wymogi prawne i ma swój wkład w ochronę środowiska.

Dane techniczne

a) Przyrząd do cięcia na gorąco

Napięcie/prąd roboczy..... 5 V/DC, 1,5 A

Pobór mocy maks. 9 W

Klasa ochrony..... III

Temperatura robocza..... ok. 150°C (drut tnący)

ok. 200°C (nasadka ostrza)

ok. 300°C (nasadka do grawerowania)

ok. 300°C

(nasadka do grawerowania) ok. 30 sekund (drut tnący)

ok. 60 sekund (nasadka ostrza)

ok. 120 sekund (nasadka do grawerowania)

Wymiary (Ø x szer.)..... Ø 0,23 x 180 mm (drut tnący)

Ø 1,5 x 170 mm (nasadka ostrza)

Ø 3 x 83 mm (nasadka do grawerowania)

Wymiary (szer. x wys. x dł.):..... 285 x 211 x 68 mm

Waga 570 g (z walizką)

b) Zasilacz sieciowy

Napięcie/natężenie wejściowe..... 100 – 240 V/AC, 50/60 Hz, 300 mA

Napięcie/natężenie wyjściowe..... 5 V/DC, 1,5 A

Długość przewodu 1,4 ± 0,1 m

Klasa ochrony..... II