

INSTRUKCJA OBSŁUGI

Nr produktu 2228398

**Kamera monitoringu ring Indoor Cam
8SN1S9-WEU0, 1920 x 1080 px, 115 °,
WLAN**






1. Skonfiguruj kamerę pokojową

Pobierz aplikację Ring.

Aplikacja Ring przeprowadzi Cię przez proces konfigurowania i zarządzania kamerą wewnętrzną. Wyszukaj „Ring” w jednym z tych sklepów z aplikacjami lub odwiedź stronę ring.com/app.



Jakie jest twoje hasło do Wi-Fi?

Wymagane jest skonfigurowanie kamery wewnętrznej. Zapisz to poniżej, aby mieć pod ręką:

**Włącz kamerę.**

Najpierw podłącz dołączony przewód zasilający z tyłu kamery wewnętrznej. Następnie podłącz zasilacz do gniazdka elektrycznego.

Skonfiguruj kamerę wewnętrzną w aplikacji Ring.

W aplikacji Ring wybierz Skonfiguruj urządzenie. Następnie wybierz opcję Aparaty bezpieczeństwa i postępuj zgodnie z instrukcjami w aplikacji.

Wypróbuj

Po skonfigurowaniu dotknij Wideo na żywo w aplikacji Ring, aby wyświetlić obraz wideo w czasie rzeczywistym z kamery wewnętrznej.

Czy świeci się niebieska dioda LED?

Jeśli lampka z przodu kamery wewnętrznej miga po konfiguracji, oprogramowanie jest w trakcie aktualizacji. Nie odłączaj kamery wewnętrznej, gdy miga lampka!

2. Montaż kamery wewnętrznej**Wybierz miejsce instalacji.**

Kamera wewnętrzna nadaje się do prawie każdego miejsca w domu.

Jest gotowy do postawienia na płaskiej powierzchni, takiej jak stół lub półka, ale można go również zamontować na ścianie. Wybierz miejsce, które ma żądane pole widzenia i znajduje się w pobliżu gniazdka elektrycznego.



Ustawienie stołu lub półki



Montaż naścienny

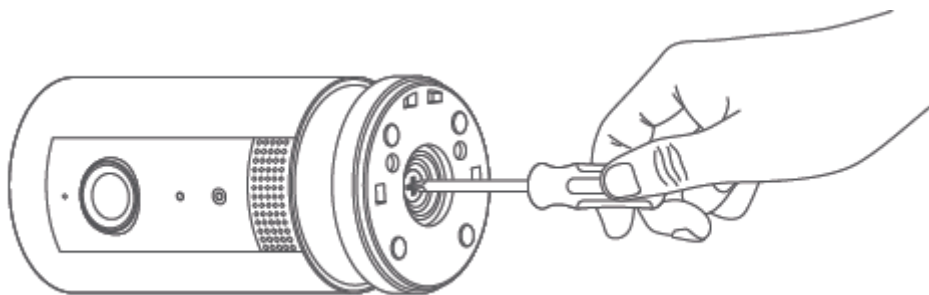
Aby użyć kamery wewnętrznej na stole lub półce:**Wszystko gotowe!**

Umieść je tam, gdzie chcesz i podłącz je. Twoja kamera wewnętrzna jest teraz gotowa do użycia. Gdy skończysz, obejrzyj transmisję wideo na żywo w aplikacji Ring, aby upewnić się, że uzyskujesz żądane pole widzenia.

Aby zainstalować kamerę wewnętrzną na ścianie:

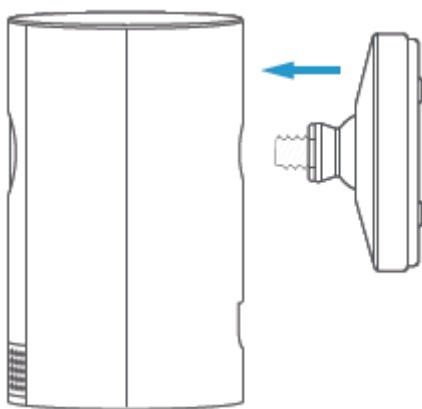
**Zdejmij podstawkę.**

Odkręć go śrubokrętem krzyżakowym (brak w zestawie).



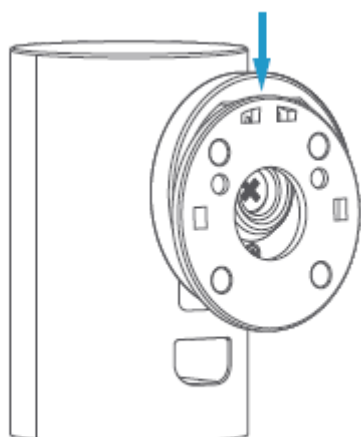
Ponownie zamocuj stojak.

Przykręć go do wspornika z tyłu kamery wewnętrznej. Strzałka „UP” musi być skierowana w górę.



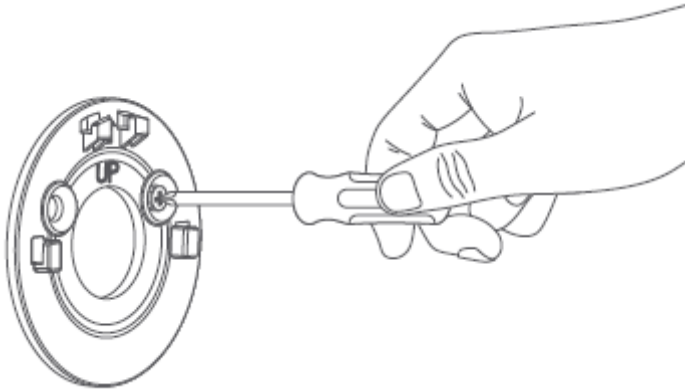
Usuń wspornik.

Można go łatwo zdjąć ze stojaka, po prostu przesuwając go w dół.

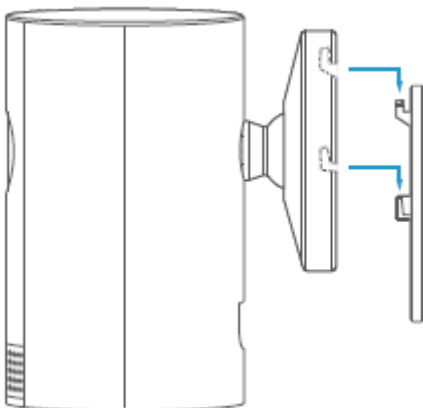


Wkręć śruby.

Przytrzymaj panel przy ścianie i upewnij się, że strzałka „UP” jest skierowana w górę. Przymocuj je dostarczonymi śrubami.

**Zamontuj kamerę.**

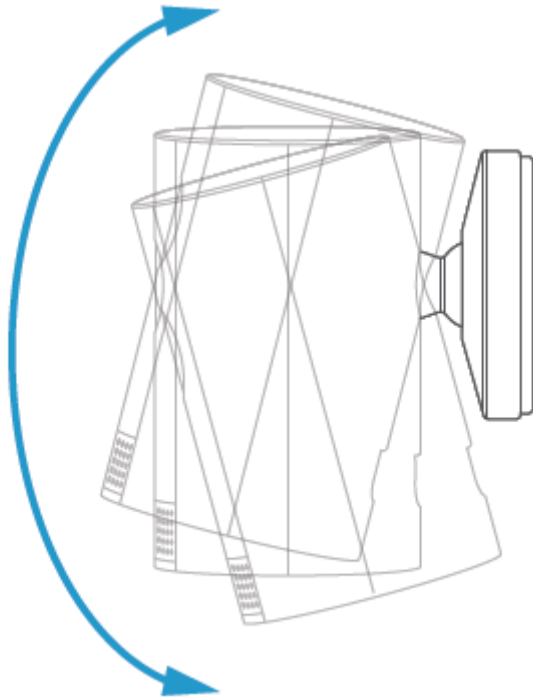
Dopasuj rowki w stojaku do haczyków na wsporniku. Przesuń kamerę wewnętrzną w dół, aby zamontować ją na ścianie.

**Podłącz ją.**

Następnie podłącz przewód zasilający do kamery wewnętrznej, a adapter do gniazdka elektrycznego.

Dostosuj kąt widzenia.

Teraz obejrzyj wideo na żywo w aplikacji Ring, aby upewnić się, że widzisz odpowiedni kąt. Kamera wewnętrzna obraca się na podstawie. Dlatego odpowiednio dostosuj kąt widzenia.



Informacje dotyczące utylizacji**a) Produkt**

Urządzenie elektroniczne są odpadami do recyklingu i nie wolno wyrzucać ich z odpadami gospodarstwa domowego. Pod koniec okresu eksploatacji, dokonaj utylizacji produktu zgodnie z odpowiednimi przepisami ustawowymi. Wyjmij włożony akumulator i dokonaj jego utylizacji oddzielnie

b) Akumulatory

Ty jako użytkownik końcowy jesteś zobowiązany przez prawo (rozporządzenie dotyczące baterii i akumulatorów) aby zwrócić wszystkie zużyte akumulatory i baterie.

Pozbywanie się tych elementów w odpadach domowych jest prawnie zabronione.

Zanieczyszczone akumulatory są oznaczone tym symbolem, aby wskazać, że unieszkodliwianie odpadów w domowych jest zabronione. Oznaczenia dla metali ciężkich są następujące: Cd = kadm, Hg = rtęć, Pb = ołów (nazwa znajduje się na akumulatorach, na przykład pod symbolem kosza na śmieci po lewej stronie).

<http://www.conrad.pl>