

REELY

Ⓟ Instrukcja obsługi

**Samochód terenowy na baterie, skala 1:10, z napędem
na 2 koła, 100% RtR**

Nr zamówienia 2240003

Strona 2



Spis treści

	Strona
1. Wstęp.....	3
2. Wyjaśnienie symboli	3
3. Zastosowanie zgodne z przeznaczeniem	3
4. Zawartość zestawu	4
5. Wprowadzenie	4
6. Ogólne wskazówki bezpieczeństwa	5
7. Wskazówki bezpieczeństwa użytkowania baterii.....	5
8. Wskazówki bezpieczeństwa dotyczące sterowania pojazdem	6
9. Ładowanie akumulatora.....	7
9.1 Nowe akumulatory.....	7
9.2 Sposób ładowania	7
9.3 Wskazówki bezpieczeństwa dotyczące ładowania.....	8
9.4 Konserwacja akumulatorów	8
10. Przygotowanie modelu do jazdy	9
10.1 Sprawdzanie stanu mechaniki.....	9
10.2 Podłączanie akumulatora napędu i włączanie kontrolera prędkości	10
10.3 Sprawdzanie funkcji	10
11. Sterowanie samochodem	11
11.1 Sterowanie	11
11.2 Po zakończeniu jazdy.....	12
12. Regulacja.....	12
12.1 Wstępne napięcie sprężyny	12
12.2 Regulacja	13
12.3 Położenie amortyzatora.....	13
13. Czyszczenie i konserwacja	14
14. Utylizacja	15
14.1 Produkt	15
14.2 Baterie (akumulatory)	15
15. Deklaracja zgodności (DOC)	15
16. Dane techniczne (pojazd)	16
16.1 Informacje ogólne.....	16
16.2 Akumulator samochodowy	16
16.3 Nadajnik	16
16.4 Ładowarka.....	16

1. Wstęp

Szanowny Kliencie,

Dziękujemy za zakup naszego produktu.

Produkt jest zgodny z przepisami ustawowymi, krajowymi i europejskimi.

Aby zapewnić, że produkt pozostanie w tym stanie i zagwarantować jego bezpieczne działanie, zawsze postępuj zgodnie z instrukcjami zawartymi w niniejszej instrukcji.



Niniejsze instrukcje obsługi są częścią tego produktu. Zawierają ważne uwagi dotyczące przekazania do użytkowania oraz obsługi. Należy mieć to na uwadze w przypadku przekazywania produktu osobom trzecim. Instrukcje obsługi należy zachować w celu wykorzystania ich w przyszłości!

Wszystkie nazwy firm i produktów są znakami handlowymi ich właścicieli. Wszystkie prawa zastrzeżone.

Potrzebujesz pomocy technicznej? Skontaktuj się z nami:

E-mail: bok@conrad.pl

Strona www: www.conrad.pl

Dane kontaktowe znajdują się na stronie kontakt: <https://www.conrad.pl/kontakt>

Dystrybucja Conrad Electronic Sp. z o.o. ul. Książnica 12, 31-637 Kraków, Polska



W przypadku pytań, na które odpowiedzi nie są ujęte w niniejszej instrukcji obsługi, skontaktuj się z nami lub doświadczonym technikiem.

2. Wyjaśnienie symboli



Symbol z wykrzyknikiem w trójkącie służy do podkreślenia ważnych informacji w niniejszej instrukcji obsługi, których należy przestrzegać.

3. Zastosowanie zgodne z przeznaczeniem

Produktem jest model pojazdu, którym można sterować bezprzewodowo za pomocą dołączonego systemu zdalnego sterowania. Funkcje sterowania obejmują ruch do przodu / do tyłu / w lewo / w prawo (każda z nich w sposób ciągły).

Wbudowany silnik jest kontrolowany przez elektroniczny regulator prędkości. Sterowanie kierownicą odbywa się przy pomocy serwomechanizmu.

Pojazd (podwozie i nadwozie) jest wysyłany gotowy do użycia.

Produkt nie jest zabawką i nie jest odpowiedni dla dzieci poniżej 14 roku życia.

⚠ Ważne:

- Zawsze przestrzegaj wskazówek bezpieczeństwa zawartych w niniejszej instrukcji obsługi. Zawiera ona ważne informacje na temat obsługi produktu. Przeczytaj instrukcję uważnie przed pierwszym użyciem pojazdu.
- Nieprzestrzeganie instrukcji może skutkować licznymi zagrożeniami (np. zranieniem).

4. Zawartość zestawu

- Pojazd wstępnie zmontowany
- Nadajnik (pilot)
- Ładowarka USB
- Akumulator litowo-jonowy 7,4 V 2000 mAh
- 4 baterie AA do nadajnika
- Instrukcja obsługi pojazdu
- Instrukcja obsługi nadajnika (na płycie CD)

Najnowsza instrukcja obsługi

Pobierz aktualne instrukcje obsługi poprzez link www.conrad.com/downloads lub zeskanuj przedstawiony kod QR. Postępować zgodnie z instrukcjami wyświetlanymi na stronie internetowej.



5. Wprowadzenie

Jeśli jesteś początkującym użytkownikiem, wykonaj następujące kroki, aby szybko rozpocząć korzystanie z pojazdu:

1. Przeczytaj ogólne wskazówki bezpieczeństwa.
 - Patrz [6. Ogólne wskazówki bezpieczeństwa na stronie 5](#).
2. Dowiedz się o bezpieczeństwie akumulatora.
 - Patrz [7. Wskazówki bezpieczeństwa użytkowania baterii na stronie 5](#).
3. Przygotuj model do jazdy.
 - Patrz [10. Przygotowanie modelu do jazdy na stronie 9](#).
4. Steruj modelem.
 - Patrz [11. Sterowanie samochodem na stronie 11](#).

6. Ogólne wskazówki bezpieczeństwa



Uszkodzenia spowodowane nieprzestrzeganiem instrukcji obsługi spowodują utratę gwarancji. Nie ponosimy odpowiedzialności za wyniki szkody.

Nie ponosimy odpowiedzialności za szkody majątkowe lub niemajątkowe wynikające z niewłaściwego obchodzenia się z produktem lub nieprzestrzegania wskazówek bezpieczeństwa! W takich przypadkach wygasa rękojmia lub gwarancja.

Normalne zużycie podczas użytkowania (np. zużycie opon lub kół zębatych) oraz przypadkowe uszkodzenie (np. złamanie ramion zawieszenia lub wygięte podwozie) są wyłączone z rękojmi i gwarancji.

Wskazówki bezpieczeństwa zostały stworzone, aby zapewnić bezpieczne działanie produktu i bezpieczeństwo osobiste użytkownika.

- Przebudowa i/lub modyfikacja produktu bez zgody producenta jest zabroniona ze względów bezpieczeństwa i dopuszczenia do użytkowania.
- Nie pozwól produktowi na kontakt z wodą lub wilgocią. Nie używaj samochodu w czasie deszczu.
- Nie pozostawiaj luźno leżącego opakowania produktu, ponieważ może stać się niebezpieczną zabawką dla dzieci.
- Podczas używania produktu nie podejmuj żadnego ryzyka! Zawsze korzystaj z modelu w sposób odpowiedzialny, w przeciwnym razie możesz stworzyć zagrożenie dla siebie i swojego otoczenia.

7. Wskazówki bezpieczeństwa użytkowania baterii

 **Ważne:**

- Przestrzegaj także [6. Ogólne wskazówki bezpieczeństwa na stronie 5](#).

Podczas obchodzenia się z bateriami zawsze postępuj zgodnie z następującymi wskazówkami bezpieczeństwa:

- Zawsze przestrzegaj wskazówek producenta.
- Baterie należy przechowywać poza zasięgiem dzieci.
- Nie wolno demontować akumulatorów, zwierać ich złączy ani wrzucać ich do ognia. Istnieje ryzyko wybuchu!
- Podczas wkładania/podłączania baterii zwracaj uwagę na właściwe bieguny (przestrzegaj biegunów plus/+ i minus/-).
- Jeśli nie używasz modelu, wyjmij z niego akumulator.
- Podczas obchodzenia się z rozlanymi lub uszkodzonymi bateriami zawsze używaj odpowiednich rękawic ochronnych, aby uniknąć poparzenia skóry.
- Ciecze wyciekające z akumulatorów są bardzo agresywne chemicznie. Przedmioty lub powierzchnie mające kontakt z tymi cieczami mogą zostać poważnie uszkodzone.
- Zawsze przechowuj akumulator w odpowiednim pojemniku, aby zapobiec uszkodzeniom i/lub zwarciom. Pojemniki na akumulatory są dostępne w sklepach specjalistycznych.

8. Wskazówki bezpieczeństwa dotyczące sterowania pojazdem

Ważne:

- Przestrzegaj 6. Ogólne wskazówki bezpieczeństwa na stronie 5.
- Użytkowanie modelu może być przyczyną powstania szkód materialnych i/lub niematerialnych.
- Upewnij się, że jesteś wystarczająco ubezpieczony na sterowanie modelu, np. ubezpieczeniem OC. Jeśli posiadasz już ubezpieczenie OC, sprawdź u ubezpieczyciela, czy ubezpieczenie obejmuje również sterowanie tym modelem.
- Niewłaściwe użytkowanie może spowodować poważne szkody materialne i niematerialne!
- Nie używaj modelu w nocy.
- Używaj modelu tylko wtedy, gdy jest on w zasięgu wzroku.
- Używaj modelu tylko wtedy, gdy jesteś w pełni czujny i możesz reagować. Tak, jak w przypadku prowadzenia prawdziwego pojazdu, zmęczenie, alkohol lub leki mogą wpływać na zdolność reagowania.
- Tego modelu nie wolno używać na drogach publicznych, przestrzeniach lub chodnikach. Nie używaj modelu na gruntach prywatnych bez zgody właściciela.
- Nie jedź pojazdem w kierunku ludzi ani zwierząt!
- Unikaj jazdy przy bardzo niskich temperaturach na zewnątrz. Części z tworzyw sztucznych tracą elastyczność w niskich temperaturach. Może to spowodować poważne szkody nawet wskutek niewielkiego wypadku.

9. Ładowanie akumulatora

9.1 Nowe akumulatory

- Nowe akumulatory po zakupie zwykle są rozładowane i należy je naładować przed użyciem.
- Zanim akumulator osiągnie maksymalną moc, konieczne jest kilka pełnych cykli rozładowania i ładowania.

9.2 Sposób ładowania


Sposób ładowania opisuje ładowanie akumulatora przy pomocy dostarczonej ładowarki.

Możesz też użyć własnej odpowiedniej ładowarki (przestrzegaj wskazówek producenta!).

Ważne:

- Przestrzegaj [7. Wskazówki bezpieczeństwa użytkowania baterii na stronie 5](#).
- Przestrzegaj [9.3 Wskazówki bezpieczeństwa dotyczące ładowania na stronie 8](#).
- Przeczytaj notatki o konserwacji akumulatora. Patrz [9.4 Konserwacja akumulatorów na stronie 8](#).
- Przed ładowaniem i po ładowaniu pozwól akumulatorowi ostygnąć do temperatury pokojowej.
- **Kiedy korzystasz z ładowarki dostarczonej w zestawie, nie ładuj akumulatora przez komputer!**

Ładuj w następujący sposób:

1. Odłącz ładowarkę od źródła zasilania.
2. Umieść ładowarkę i akumulator na żaroodpornej, niepalnej powierzchni.
3. Podłącz akumulator napędu do ładowarki. Upewnij się, że złącze i gniazdo są do siebie odpowiednio skierowane. Nie stosuj siły podczas podłączania.
4. Włóż wtyczkę USB ładowarki do źródła zasilania USB (np. zasilacza USB o mocy min. 2 A).
 -  **Nie ładuj akumulatora przez komputer!**
5. Ładowanie rozpoczyna się pod warunkiem, że akumulator nie jest uszkodzony (np. zwarte ogniwo). Naładowanie całkowicie rozładowanego akumulatora napędu może trwać od 2,5 do 3 godzin w zależności od źródła zasilania. Kontrolka LED na ładowarce wskazuje stan ładowania:

Kontrolka LED ładowania	Opis
Czerwone	Ładowanie
Zielony	Pełne naładowanie

6. Po całkowitym naładowaniu akumulatora odłącz ładowarkę od źródła zasilania.
7. Przed użyciem odłącz akumulator od ładowarki i pozwól mu ostygnąć do temperatury pokojowej.

9.3 Wskazówki bezpieczeństwa dotyczące ładowania

- Nigdy nie ładuj akumulatorów bezpośrednio po użyciu. Zawsze pozwól im ostygnąć przez co najmniej 5-10 minut.
- Ładuj tylko sprawne i nieuszkodzone akumulatory. Nie ładuj akumulatora, jeśli zewnętrzna izolacja lub obudowa są uszkodzone bądź jeśli akumulator jest zniekształcony lub napuchnięty. Istnieje ryzyko pożaru i wybuchu!
- Przed ładowaniem zawsze wyjmuj i całkowicie odłączaj akumulator od modelu.
- Używaj tylko ładowarek odpowiednich dla typu Twoich akumulatorów.
- Gdy akumulator będzie w pełni naładowany, odłącz go od ładowarki.
- Podczas ładowania nigdy nie pozostawiaj akumulatorów bez nadzoru.
- Ładowarka i akumulator nie mogą być wilgotne ani mokre. Może to doprowadzić do śmiertelnego porażenia prądem, pożaru lub wybuchu!
- Nigdy nie kładź akumulatora na ładowarce.
- W trakcie ładowania nigdy nie nakrywaj ładowarki i akumulatora.
- Nie wystawiaj ładowarki ani akumulatora na oddziaływanie skrajnie wysokich/niskich temperatur lub bezpośredniego światła słonecznego.
- Nigdy nie używaj do ładowania prądu o zbyt wysokim natężeniu. Przestrzegaj specyfikacji producenta dotyczących idealnego/ maksymalnego natężenia prądu ładowania.
- Ładowarka i akumulator nagrzewają się podczas ładowania. Nie przykrywaj żadnego z nich podczas ładowania.
- Podczas ładowania zachowaj wystarczającą odległość między ładowarką a akumulatorem.

9.4 Konserwacja akumulatorów

Dobra konserwacja akumulatora może wydłużyć jego żywotność. Przestrzegaj następujących zasad:

- Regularnie rozładowuj i ponownie ładuj akumulator do pełna, aby osiągnąć jego pełną wydajność.
- Akumulatory (z wyjątkiem specjalnych akumulatorów o niskim poziomie samorozładowania) rozładowują się w ciągu kilku tygodni.
 - Ładuj akumulator regularnie (raz na ok. 2–3 miesiące), aby zapobiec głębokiemu rozładowaniu.
 - Głębokie rozładowanie sprawi, że akumulator stanie się bezużyteczny!

10. Przygotowanie modelu do jazdy

Przed każdą jazdą powtórz następujące kroki:

1. Sprawdź stan mechaniczny swojego modelu.
 - Patrz [10.1 Sprawdzanie stanu mechaniki na stronie 9](#).
2. Sprawdź stan akumulatora napędu i naładuj go w razie potrzeby.
 - Patrz [9. Ładowanie akumulatora na stronie 7](#).
3. Sprawdź stan baterii nadajnika i naładuj/wymień je w razie potrzeby.
 - Szczegółowe informacje znajdziesz w instrukcji obsługi nadajnika.
4. Podłącz akumulator napędu do modelu i włącz kontroler prędkości:
 - Patrz [10.2 Podłączanie akumulatora napędu i włączanie kontrolera prędkości na stronie 10](#).
5. Sprawdź wszystkie funkcje przed rozpoczęciem jazdy.
 - Patrz [10.3 Sprawdzanie funkcji na stronie 10](#).

10.1 Sprawdzanie stanu mechaniki

Ważne:

- Nie używaj śrubokręta elektrycznego do wkręcania śrub w materiałach nylonowych lub plastikowych, aby uniknąć zepsucia odlewanych części lub zerwania gwintów.
- Do prac konserwacyjnych i napraw używaj wyłącznie oryginalnych części zamiennych.
- Wymagane jest wykonywanie sporadycznych prac konserwacyjnych i napraw w celu zapewnienia bezpiecznego użytkowania (np. opony mogą ulec zużyciu).

Sprawdź stan swojego modelu przed rozpoczęciem jazdy:

- Upewnij się, że wszystkie cztery koła obracają się swobodnie.
- Upewnij się, że wszystkie cztery opony są nieuszkodzone.
- Przed rozpoczęciem jazdy sprawdź, czy śruby są dobrze dokręcone i dokręć je, jeśli to konieczne.
- Przed ponowną jazdą napraw uszkodzenia konstrukcyjne.
- Przed dalszą jazdą napraw/wymień uszkodzone elementy elektryczne/elektroniczne.

10.2 Podłączanie akumulatora napędu i włączanie kontrolera prędkości

Ważne:

- Włącz nadajnik przed podłączeniem akumulatora napędu.
- Podczas podłączania akumulatora nie dotykaj kół ani żadnej części układu napędowego i obwodu elektrycznego.
- Podłączaj tylko akumulatory zgodne ze specyfikacjami podanymi w 16. Dane techniczne (pojazd) na stronie 16.

Wymagania wstępne:

- Nadajnik i model są powiązane.
 - **Użytkownicy początkujący:** zapoznaj się z instrukcjami nadajnika, aby dowiedzieć się więcej o tym, jak dokonać takiego powiązania

Podłącz akumulator w następujący sposób:

1. Ustaw pojazd na odpowiedniej powierzchni, aby koła mogły się swobodnie obracać.
2. Włącz nadajnik.
3. Upewnij się, że przełącznik regulatora prędkości znajduje się w pozycji **WYŁ**.
4. Umieść akumulator napędu w modelu i podłącz akumulator napędu.
5. Ustaw regulator prędkości na **WŁ**.

10.3 Sprawdzanie funkcji

Ważne:

- Dopóki akumulator napędu jest podłączony do modelu, zawsze pozostawiaj włączony pilot zdalnego sterowania.
- Podczas urządzania wyścigów samochodowych w tym samym obszarze upewnij się, że wszyscy używają różnych częstotliwości.

Wymagania wstępne:

- Nadajnik jest włączony i powiązany.
 - **Użytkownicy początkujący:** zapoznaj się z instrukcjami nadajnika, aby dowiedzieć się więcej o tym, jak dokonać takiego powiązania
- Akumulator napędu jest podłączony do modelu.

Wykonaj następujące czynności:

1. Ustaw pojazd na odpowiedniej powierzchni, aby koła mogły się swobodnie obracać.
2. Sprawdź reakcję dźwigni przyspieszenia: do przodu, hamowanie, do tyłu (patrz instrukcja nadajnika)
3. Sprawdź reakcję układu kierowniczego: w lewo, w prawo (patrz instrukcja nadajnika)

Jeśli model reaguje błędnie, przed rozpoczęciem jazdy zlokalizuj i usuń problem.

11. Sterowanie samochodem

Ważne:

- Przestrzegaj [8. Wskazówki bezpieczeństwa dotyczące sterowania pojazdem na stronie 6](#).
- Należy nauczyć się obsługi zdalnie sterowanych modeli samochodów! Jeśli nigdy nie kierowałeś takim pojazdem, jedź szczególnie ostrożnie i najpierw przyzwyczaj się do reakcji samochodu na polecenia pilota. Bądź cierpliwy!
- **Niebezpieczeństwo poparzenia!** Elementy nagrzewają się podczas jazdy. Nie dotykaj akumulatora, silnika, układu napędowego i elementów elektrycznych zaraz po zakończeniu jazdy. Pozwól im odpowiednio ostygnąć.

11.1 Sterowanie

Wymagania wstępne:

- Zakłada się, że wykonałeś kroki opisane w [10. Przygotowanie modelu do jazdy na stronie 9](#).

Ważne:

- Podczas urządzania wyścigów samochodowych w tym samym obszarze upewnij się, że wszyscy używają różnych częstotliwości.
- Nie używaj pojazdu podczas burzy, pod liniami wysokiego napięcia lub w pobliżu masztów radiowych.
- Jeśli baterie nadajnika są słabe, zasięg transmisji zmniejsza się. **Natychmiast naładuj/wymień baterie!**
- Jeśli akumulator napędowy w modelu jest słaby, model staje się wolniejszy lub nie reaguje prawidłowo na sygnały nadajnika. **Natychmiast naładuj/wymień akumulator!**
- Gdy baterie są wyczerpane, możesz stracić kontrolę nad pojazdem.

Zapoznaj się z instrukcją nadajnika dostarczoną w zestawie, aby dowiedzieć się o sterowaniu modelem.

11.2 Po zakończeniu jazdy

⚠ Ważne:

- Dopóki akumulator napędu jest podłączony do modelu, zawsze pozostawiaj włączony pilot zdalnego sterowania.
- **Niebezpieczeństwo poparzenia!** Elementy nagrzewają się podczas jazdy. Nie dotykaj akumulatora, silnika, układu napędowego i elementów elektrycznych zaraz po zakończeniu jazdy. Pozwól im odpowiednio ostygnąć.

Po zakończeniu jazdy wykonaj następujące czynności:

1. Ustaw regulator prędkości na **WYŁ.**
2. Odłącz akumulator napędu od modelu.
 - Poczekaj przez ok.10 minut aż akumulator ostygnie, a następnie przechowuj w odpowiednim pojemniku na akumulatory.
3. Wyłącz nadajnik.

12. Regulacja

12.1 Wstępne napięcie sprężyny



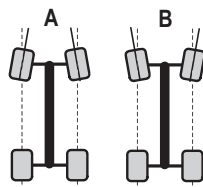
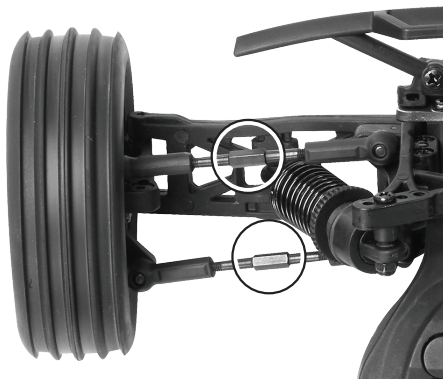
Maks.

Min.

- Amortyzatory są wyposażone w gwintowane pierścienie do regulacji napięcia sprężyny (napięcie wstępne). Regulując pierścień możesz zwiększyć lub zmniejszyć napięcie sprężyny.
- Sprężyny ustawione na odpowiednią długość pozwalają zawieszeniu odpowiednio utrzymywać ciężar samochodu, przeciwdziałają pochylaniu się na zakrętach, zapobiegają wywróceniu się, zwiększają przyczepność i precyzyjnie regulują prześwit.
- Upewnij się, że napięcie wstępne jest takie samo po obu stronach.
- Aby uzyskać najlepsze wyniki, próbuj różnych ustawień i pozycji.

12.2 Regulacja

→ Opony rozsuną się, gdy samochód jedzie do przodu, więc ustawienie podczas postoju nie będzie takie samo, jak podczas jazdy. Aby zoptymalizować reakcję układu kierowniczego i sterowanie, wyreguluj opony ustawiając je z lekką „zbieżnością”. Więcej informacji znajduje się poniżej.



- Opcje regulacji:
 - Regulowana oś przednia: tak
 - Regulowana oś tylna: Tak
- Ustawienie kół opisuje kierunek koła w stosunku do kierunku jazdy (A = zbieżność, B = rozbieżność).
- Zbieżność lub rozbieżność o więcej niż 3° doprowadzi do problemów z prowadzeniem i zmniejszenia prędkości. Zwiększy się również zużycie opon.

→ Dokonaj niewielkiej regulacji.

- Upewnij się, że pozycja jest taka sama po obu stronach.

12.3 Położenie amortyzatora



- Opcje regulacji:
 - Regulowana oś przednia: Tak
 - Regulowana oś tylna: Tak
- Amortyzatory można zamontować na dolnych wahaczach w różnych pozycjach, co wpłynie na wysokość jazdy, nachylenie i kąt obciążenia sprężyny.
- Upewnij się, że pozycja jest taka sama po obu stronach.

13. Czyszczenie i konserwacja

Wymagania wstępne:

- Akumulator napędu jest odłączony od modelu.
- Nadajnik jest wyłączony.
- Model schłodził się do temperatury pokojowej.

Ważne:

- Do czyszczenia nie stosuj sprayów ani konwencjonalnych domowych środków czyszczących. Mogą one uszkodzić elementy elektroniczne i odbarwić części plastikowe lub podwozie.

Wykonaj następujące czynności:

- Usuń cały kurz i brud (np. czystą szczotką o długim włosiu i odkurzaczem).
- Sprężone powietrze może również pomóc w usuwaniu brudu.

14. Utylizacja

14.1 Produkt



Urządzenia elektroniczne mogą być poddane recyklingowi i nie zaliczają się do odpadów z gospodarstw domowych. Po zakończeniu eksploatacji produkt należy zutylizować zgodnie z obowiązującymi przepisami prawnymi.

Przed wyrzuceniem należy wyjąć wszelkie baterie (akumulatory) i wyrzucić je oddzielnie.

14.2 Baterie (akumulatory)

Od Ciebie, jako użytkownika końcowego, prawo (rozporządzenie dotyczące baterii) wymaga zwrócenia wszystkich zużytych baterii/akumulatorów. Wyrzucanie baterii z odpadami domowymi jest zabronione.



Zanieczyszczone baterie (akumulatory) są oznaczone tym symbolem, który sygnalizuje, że utylizacja wraz z odpadami domowymi jest zabroniona. Oznaczenia dla metali ciężkich: Cd = kadm, Hg = rtęć, Pb = ołów (nazwa na bateriach (akumulatorach), np. poniżej symbol kosza z lewej strony).

Zużyte baterie (akumulatory) można także oddawać do nieodpłatnych gminnych punktów zbiórki, do naszych sklepów, lub gdziekolwiek, gdzie sprzedawane są baterie (akumulatory).

Należy także wypełniać zobowiązania ustawowe i w ten sposób przyczynić się do ochrony środowiska naturalnego.

15. Deklaracja zgodności (DOC)

My, Conrad Electronic SE, Klaus-Conrad-Straße 1, D-92240 Hirschau, deklarujemy, że produkt ten jest zgodny z postanowieniami Dyrektywy 2014/53/UE.

→ Pełny tekst deklaracji zgodności UE jest dostępny pod następującym adresem internetowym:

www.conrad.com/downloads

Wybierz język, klikając odpowiadający mu symbol flagi, a następnie wprowadź numer zamówienia produktu w polu wyszukiwania. Deklaracja zgodność UE jest dostępna do pobrania w formacie PDF.

16. Dane techniczne (pojazd)

16.1 Informacje ogólne

Skala.....	1:10
Napęd.....	silnik szczotkowy RC 540
Prędkość.....	maks. 38 km/h
Podwozie.....	podwozie z poliamidu
Regulator prędkości.....	prąd ciągły: 40 A (do przodu) // 20 A (do tyłu) prąd krótkotrwały (1 s): 180 A (do przodu) // 90 A (do tyłu) Wyjście BEC: 6 V/DC, 2 A Wbudowane zabezpieczenie przed przegrzaniem (ok. +100°C)
Wymiary (dł. x szer. x wys.).....	ok. 382 x 249 x 124 mm
Wymiary opon (szer. x Ø).....	ok. 30 x 80 mm (przód); ok. 40 x 80 mm (tył)
Rozstaw osi.....	ok. 278 mm
Prześwit.....	ok. 40 mm
Waga.....	ok. 1250 g (bez akumulatora)

16.2 Akumulator samochodowy

Akumulator.....	litowo-jonowy 7,4 V 2000 mAh
Czas ładowania.....	2,5 - 3 godz.
Czas pracy.....	10 minut

16.3 Nadajnik

Zasilanie.....	4 baterie 1,5 V AA
Zakres częstotliwości.....	2,405 - 2,475 GHz
Moc transmisji.....	<20 dBm
Zasięg transmisji.....	ok. 300 m (na otwartej przestrzeni)

16.4 Ładowarka

Napięcie/natężenie wejściowe.....	5 V/DC 2 A
Napięcie/natężenie wyjściowe.....	7,4 V/DC 1000 mA

© PL Publikacja opracowana przez firmę Conrad Electronic SE, Klaus-Conrad-Str. 1, D-92240 Hirschau (www.conrad.com).

Wszystkie prawa, włączając w to tłumaczenie, zastrzeżone. Reprodukowanie w jakiegokolwiek formie, kopiowanie, tworzenie mikrofilmów lub przechowywanie za pomocą urządzeń elektronicznych do przetwarzania danych jest zabronione bez pisemnej zgody wydawcy. Przedrukowywanie, także częściowe, jest zabronione. Publikacja ta odzwierciedla stan techniczny urządzeń w momencie druku.

Copyright 2020 by Conrad Electronic SE.