

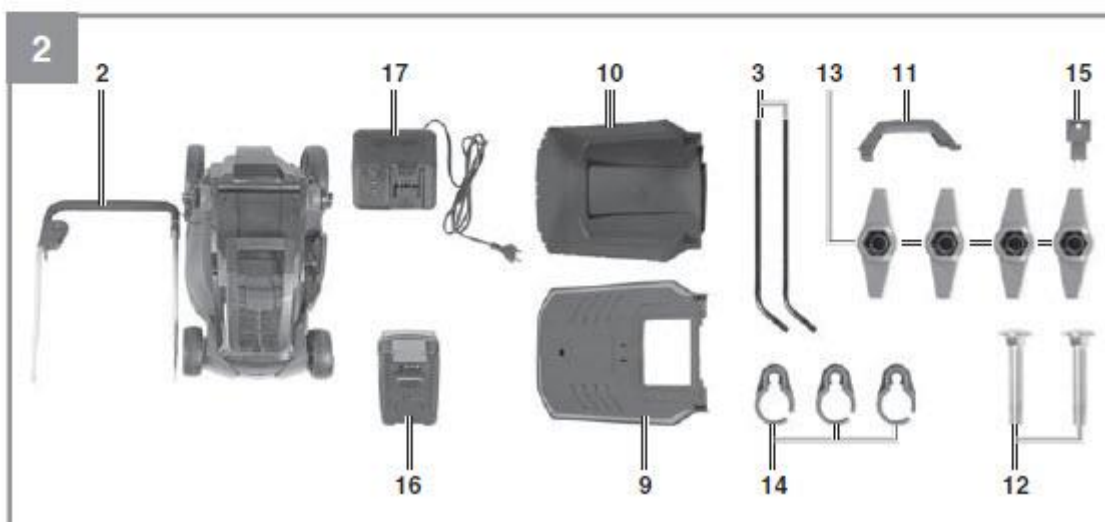
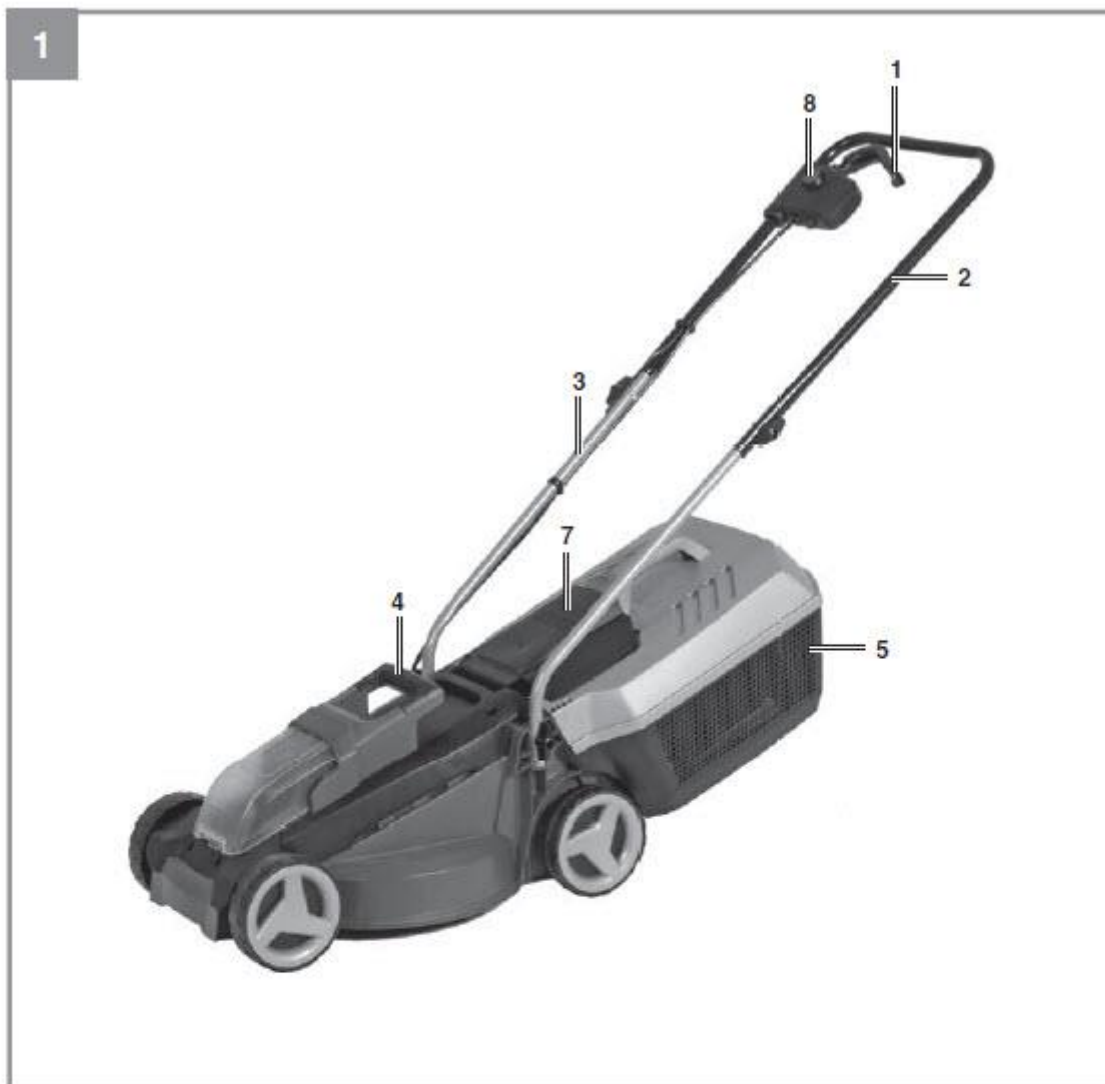
**INSTRUKCJA OBSŁUGI**

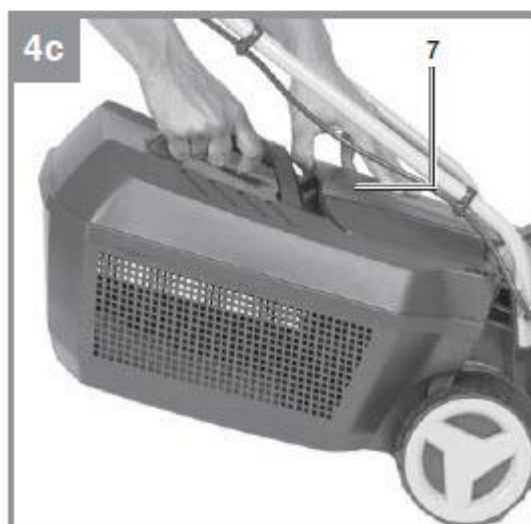
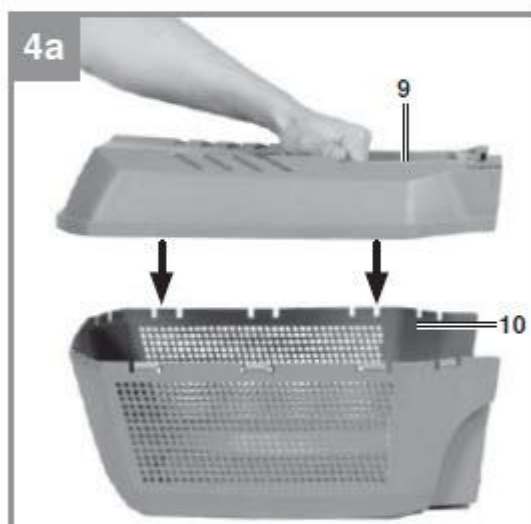
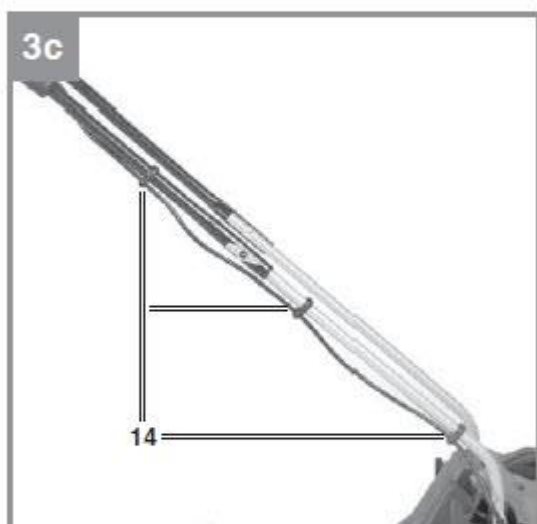
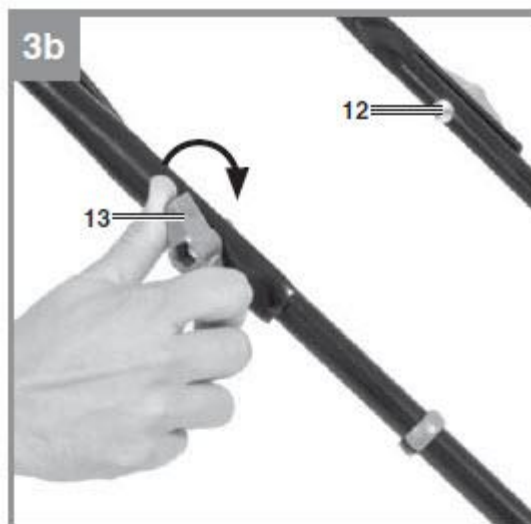
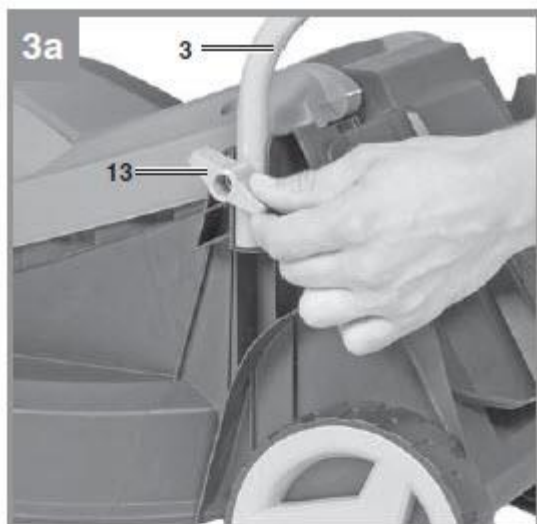
**Nr produktu 2240287**

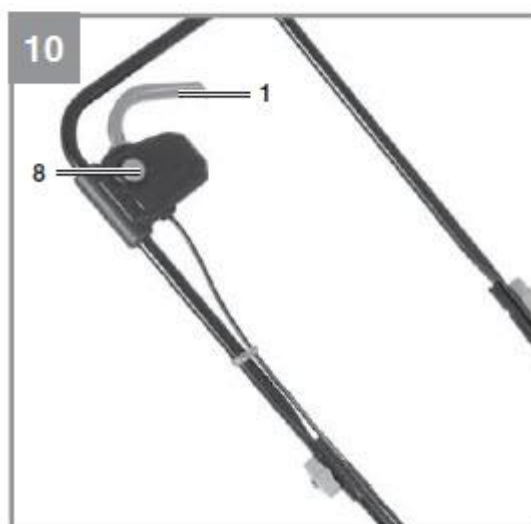
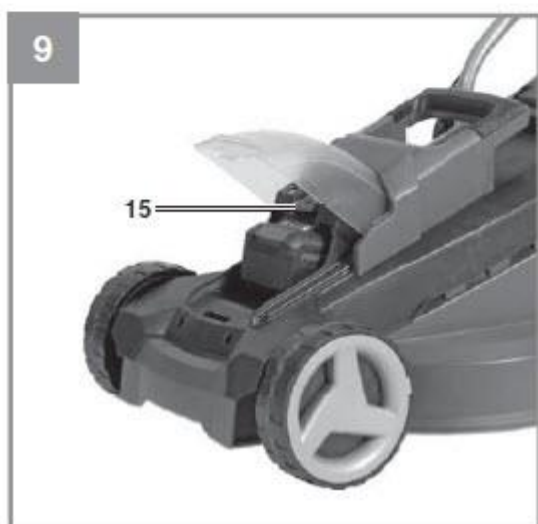
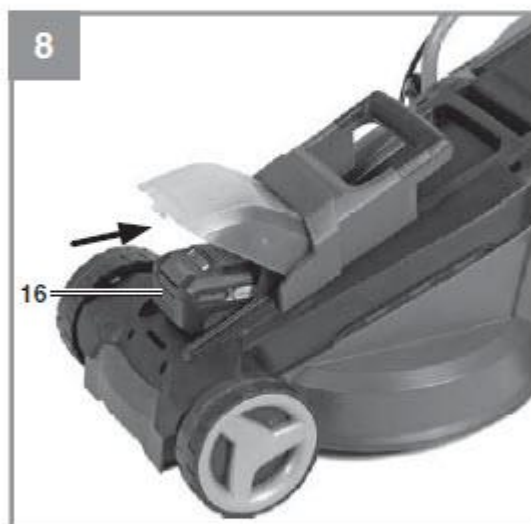
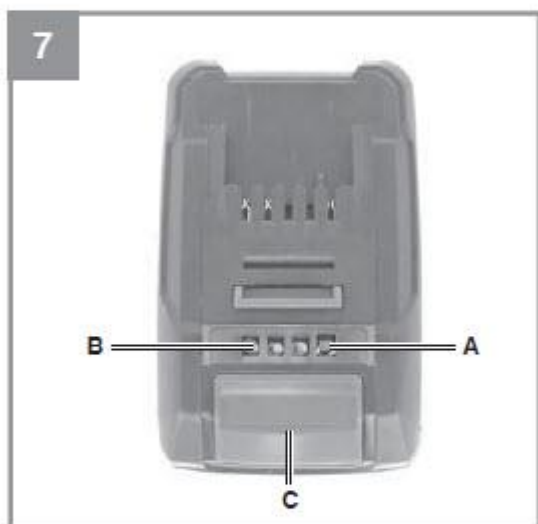
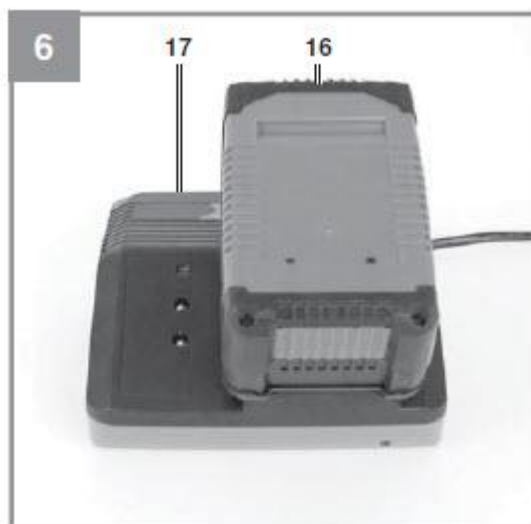
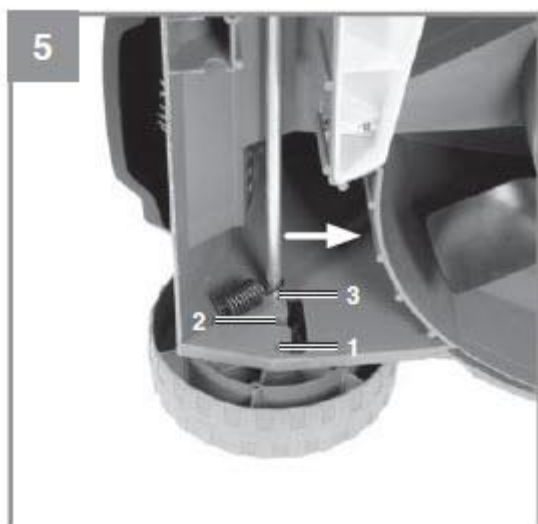
**Kosiarka Einhell Power X-Change GE-CM  
18/30 Li (1 x 3,0 Ah) 3413155**

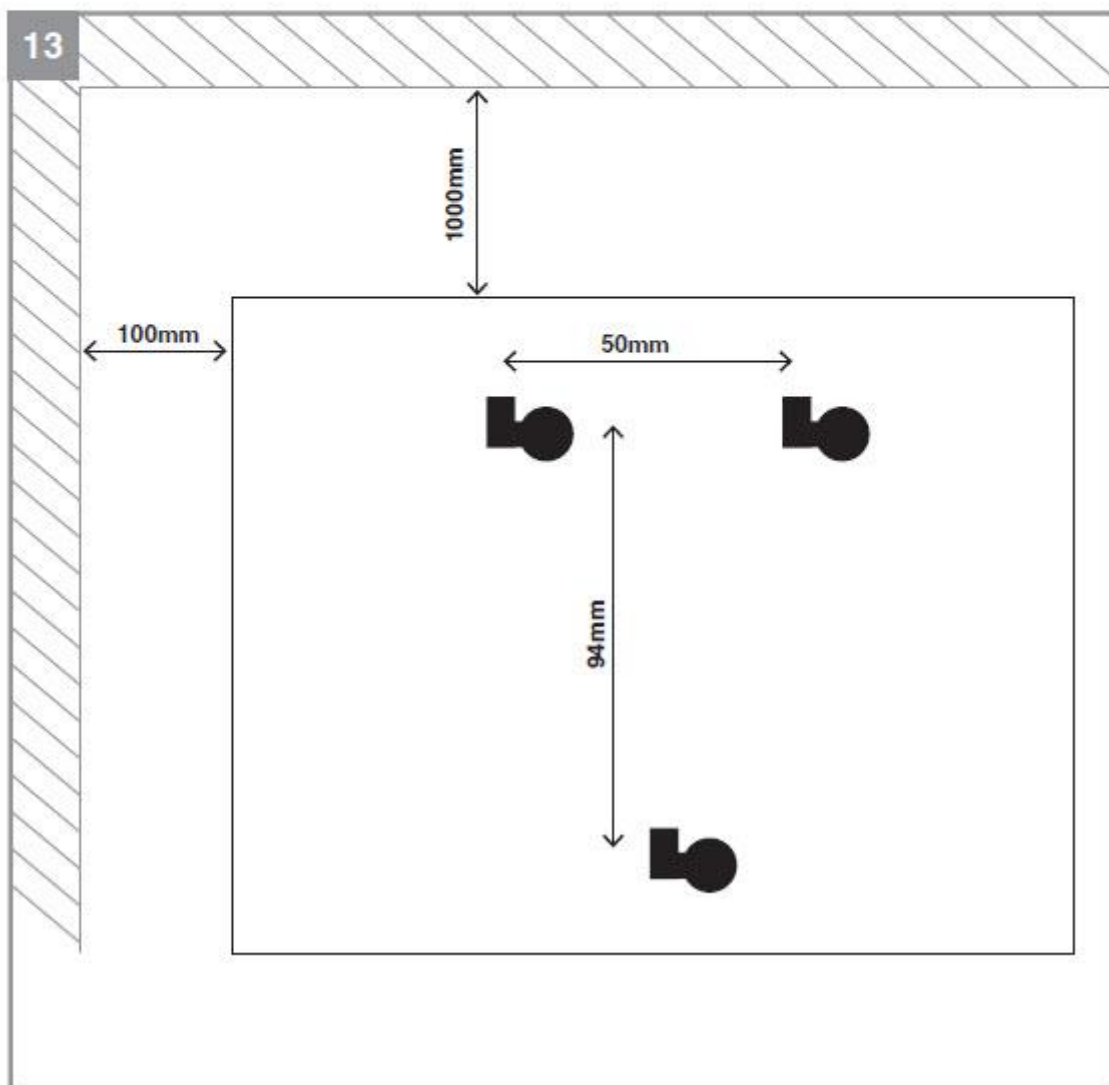
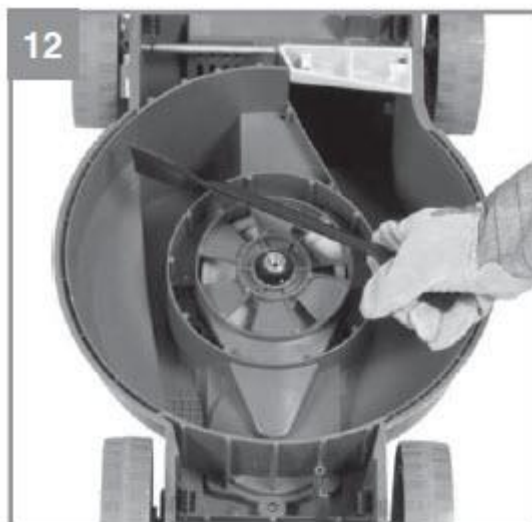


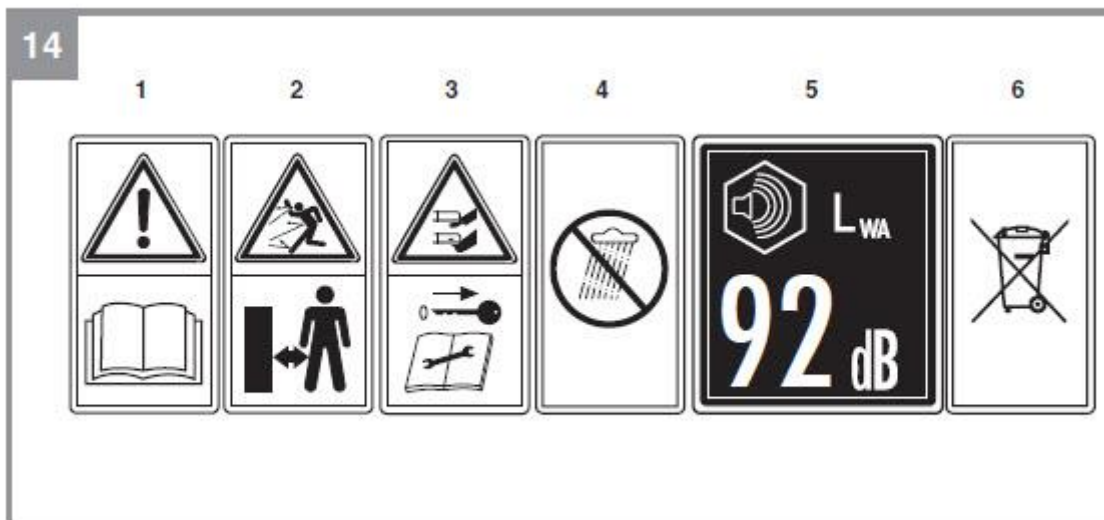












**Niebezpieczeństwo!** - Przeczytaj instrukcję obsługi, aby zmniejszyć ryzyko zapytań

Dzieci nie mogą używać tego sprzętu. Dzieci należy nadzorować, aby nie bawiły się urządzeniem. Dzieciom nie wolno zajmować się czyszczeniem ani konserwacją. Sprzęt ten nie może być używany przez osoby o ograniczonych zdolnościach fizycznych, sensorycznych lub umysłowych, a także osoby o niewystarczającej wiedzy lub doświadczeniu, chyba że są one nadzorowane lub poinstruowane przez osobę za nie odpowiedzialną.

### **Niebezpieczeństwo!**

Podczas korzystania z urządzenia należy przestrzegać kilku zasad bezpieczeństwa, aby uniknąć obrażeń i uszkodzeń. Prosimy o dokładne zapoznanie się z całą instrukcją obsługi i przepisami bezpieczeństwa. Przechowuj niniejszą instrukcję w bezpiecznym miejscu, aby informacje były zawsze dostępne. W przypadku przekazania urządzenia innej osobie należy przekazać także niniejszą instrukcję obsługi i przepisy bezpieczeństwa. Nie ponosimy żadnej odpowiedzialności za szkody lub wypadki powstałe na skutek nieprzestrzegania niniejszych instrukcji i wskazówek bezpieczeństwa.

### **1. Przepisy bezpieczeństwa**

Odpowiednie informacje dotyczące bezpieczeństwa można znaleźć w załączonej broszurze.

### **Niebezpieczeństwo!**

Przeczytaj wszystkie przepisy i instrukcje dotyczące bezpieczeństwa. Wszelkie błędy w przestrzeganiu przepisów i instrukcji bezpieczeństwa mogą spowodować porażenie prądem, pożar i/lub poważne obrażenia. Wszystkie przepisy i instrukcje dotyczące bezpieczeństwa należy przechowywać w bezpiecznym miejscu do wykorzystania w przyszłości.

### **Objaśnienie znaków ostrzegawczych na urządzeniu (patrz rys. 14)**

1. Przed przystąpieniem do obsługi urządzenia przeczytaj instrukcję obsługi.
2. Zachowaj dystans!
3. Uwaga: ostre ostrza! Przed przystąpieniem do jakichkolwiek prac naprawczych lub w przypadku uszkodzenia kabla zasilającego należy wyciągnąć wtyczkę zabezpieczającą. Po wyłączeniu silnika noże będą się nadal obracać.
4. Chroń sprzęt przed deszczem i wilgocią
5. Gwarantowany poziom mocy akustycznej
6. Prawidłowo utylizuj baterie

## **2. Układ i dostarczone elementy**

### **2.1 Układ (Rys. 1/2)**

1. Pasek przetaczania
2. Górny drążek do pchania
3. Dolny drążek do pchania
4. Uchwyt do przenoszenia
5. Kosz na trawę
7. Kłapa wyrzutnika
8. Blokada bezpieczeństwa
9. Kosz na trawę, górna część obudowy
10. Kosz na trawę, dolna część obudowy
11. Uchwyt kosza na trawę
12. Śruby mocujące drążek górny
13. Nakrętki do drążka górnego i dolnego z szybkozłączką  
funkcja zaciskania
14. Zaciski kablowe
15. Zatyczka zabezpieczająca
16. Zestaw akumulatorów
17. Ładowarka

### **2.2 Dostarczone elementy i rozpakowanie (rys. 2)**

Proszę sprawdzić, czy artykuł jest kompletny, zgodnie z zakresem dostawy. W przypadku braku części prosimy o kontakt z naszym serwisem lub punktem sprzedaży, w którym dokonano zakupu najpóźniej w ciągu 5 dni roboczych od zakupu produktu i po przedstawieniu ważnego dowodu zakupu. Należy także zapoznać się z tabelą gwarancji w informacjach serwisowych na końcu instrukcji obsługi.



- Otworzyć opakowanie i ostrożnie wyjąć sprzęt.
- Usunąć materiał opakowaniowy oraz wszelkie zabezpieczenia opakowaniowe i/lub transportowe (jeśli są dostępne).
- Sprawdzić, czy dostarczono wszystkie elementy.
- Sprawdzić sprzęt i akcesoria pod kątem uszkodzeń transportowych.
- Jeśli to możliwe, prosimy zachować opakowanie do końca okresu gwarancyjnego.

### **Niebezpieczeństwo!**

Sprzęt i materiał opakowaniowy nie są zabawkami. Nie pozwalaj dzieciom bawić się plastikowymi torbami, foliami lub małymi częściami. Istnieje niebezpieczeństwo połamania lub uduszenia!

### **Dostarczone elementy**

- Kosiarka akumulatorowa
- Kosz na trawę
- Wtyczka zabezpieczająca
- Zestaw akumulatorów (nie wchodzi w zakres dostawy z art. nr 34.131.57)
- Ładowarka akumulatora (nie wchodzi w zakres dostawy z art. nr 34.131.57)
- Materiał montażowy
- Oryginalna instrukcja obsługi
- Informacje dotyczące bezpieczeństwa

### **3. Właściwe użytkowanie**

Kosiarka jest przeznaczona do użytku prywatnego, tj. do użytku w domu i ogrodzie. Prywatne użytkowanie kosiarki oznacza roczny czas pracy, na ogół nieprzekraczający 50 godzin, podczas którego sprzęt jest używany głównie do pielęgnacji małych trawników przydomowych oraz przydomowych/hobbystycznych ogrodów. Obiekty publiczne, hale sportowe i zastosowania w rolnictwie/leśnictwie są wyłączone.

Ważny. Ze względu na duże ryzyko obrażeń ciała użytkownika, kosiarki nie wolno używać do przycinania krzaków, żywopłotów i krzewów, wycinania łuskowatej roślinności, nasadzeń dachowych lub trawy rosnącej na balkonach, czyszczenia (zasysania) brudu i gruzu przy chodnikach lub do ścinania ścinków drzew lub żywopłotów. Ponadto kosiarki nie można używać jako kultywatora mechanicznego do wyrównywania wysokich obszarów, takich jak kretowiska. Ze względów bezpieczeństwa kosiarki nie wolno używać jako jednostki napędowej innych narzędzi roboczych lub zestawów narzędzi, chyba że zostało to wyraźnie dozwolone przez producenta.

Sprzęt może być używany wyłącznie zgodnie z jego przeznaczeniem. Każde inne użycie uważa się za przypadek niewłaściwego użycia. Użytkownik/operator, a nie producent, ponosi odpowiedzialność za jakiegokolwiek szkody lub obrażenia powstałe w wyniku tego. Należy pamiętać, że nasz sprzęt nie został

zaprojektowany do zastosowań komercyjnych, handlowych ani przemysłowych. Nasza gwarancja zostanie unieważniona, jeśli maszyna będzie używana w przedsiębiorstwach komercyjnych, handlowych lub przemysłowych lub do celów równoważnych.

#### 4. Dane techniczne

Napięcie robocze .....	18V
Prędkość silnika: .....	3300 min <sup>-1</sup>
Klasa ochrony:.....	..III
Waga: .....	8 kg
Szerokość cięcia: .....	30 cm
Pojemność kosza na trawę: .....	25 litrów
Poziom ciśnienia akustycznego LpA: .....	77,3 dB(A)
Niepewność KpA: .....	3 dB(A)
Poziom mocy akustycznej LWA: .....	89,3 dB(A)
Niepewność KWA: .....	2,35 dB(A)
Gwarantowany poziom mocy akustycznej LWA:.....	92 dB(A)
Wibracje na kierownicy ah: .....	≤ 2,5 m/s <sup>2</sup>
Niepewność K: .....	1,5 m/s <sup>2</sup>
Regulacja wysokości koszenia: .....	30-70 mm; 3 poziomy
Rodzaj ochrony: .....	IPX1

#### Bateria litowo-jonowa

Napięcie: .....	18 V prądu stałego
Pojemność: .....	3,0 Ah
Liczba komórek: .....	10

#### Ładowarka

Napięcie wejściowe: .....	200-240 V~ 50-60 Hz
Napięcie wyjściowe: .....	18 V DC
Prąd wyjściowy: .....	1,5 A
Stopień ochrony:.....	II / 

#### Ostrożność!

Sprzęt i ładowarka są dozwolone  
 należy używać wyłącznie z akumulatorami litowo-jonowymi modelu

#### Power-X-Change

- 18 V, 1,5 Ah, 5 ogniw litowo-jonowych

- 18 V, 2,0 Ah, 5 ogniw litowo-jonowych
- 18 V, 3,0 Ah, 10 ogniw litowo-jonowych
- 18 V, 4,0 Ah, 10 ogniw litowo-jonowych
- 18 V, 5,2 Ah, 10 ogniw litowo-jonowych

### **Power-X-Change Plus**

- 18 V, 2,6 Ah, 5 ogniw litowo-jonowych
- 18 V, 5,2 Ah, 10 ogniw litowo-jonowych

Wartości dźwięku i wibracji zostały zmierzone zgodnie z normą z normami EN ISO 3744:1995, ISO 11094:1991 i EN ISO 20643:2008.

Utrzymuj emisję hałasu i wibracji na minimalnym poziomie.

- Używaj wyłącznie urządzeń, które są w idealnym stanie.
- Regularnie konserwuj i czyść urządzenie.
- Dostosuj swój styl pracy do urządzenia.
- Nie przeciążaj urządzenia.
- W razie potrzeby oddawaj urządzenie do serwisu.
- Wyłączaj urządzenie, gdy nie jest używane.
- Noś rękawice ochronne.

### **Ryzyko resztkowe**

Nawet jeśli używasz tego elektronarzędzia zgodnie z instrukcją, nie można wyeliminować pewnych zagrożeń szczątkowych. W związku z konstrukcją i rozmieszczeniem urządzenia mogą wystąpić następujące zagrożenia:

1. Uszkodzenie płuc w przypadku niestosowania odpowiedniej maski ochronnej.
2. Uszkodzenie słuchu w przypadku niezastosowania odpowiedniej ochrony słuchu.

### **Ostrzeżenie!**

Urządzenie to podczas pracy generuje pole elektromagnetyczne. W pewnych okolicznościach pole to może aktywnie lub pasywnie zakłócać działanie implantów medycznych. Aby zmniejszyć ryzyko poważnych lub śmiertelnych obrażeń, zalecamy osobom posiadającym implanty medyczne, aby przed użyciem sprzętu skonsultowały się z lekarzem i producentem implantu medycznego.

## 5. Przed uruchomieniem urządzenia

Sztuka. Nr 34.131.57 jest dostarczany bez akumulatora i ładowarki. Kosiarka dostarczana jest częściowo zmontowana.

Przed użyciem kosiarki należy zamontować drążek do pchania i kosz na trawę. Postępuj zgodnie z instrukcjami krok po kroku i podczas montażu patrz na zdjęcia.

**Ostrzeżenie! Przed przystąpieniem do regulacji urządzenia należy zawsze wyciągnąć wtyczkę zabezpieczającą.**

### Montaż drążka do pchania (rys. 3a do 3c)

Weź dolny drążek (rys. 2 / poz. 3) i skręć go za pomocą nakrętki (rys. 2 / poz. 13) jak pokazano na rys. 3a. Postępuj w ten sam sposób po drugiej stronie. Przykręć górny drążek (rys. 2/poz. 2) do dolnego drążka (rys. 2/poz. 3), jak pokazano na rys. 3b. Następnie przymocuj kabel zasilający do drążka (rys. 2/poz. 14) za pomocą zacisków kablowych (rys. 3c).

### Montaż kosza na trawę (rys. 4a do 4c)

Połącz ze sobą dolną i górną część pojemnika na trawę (rys. 4a/poz. 9, 10). Upewnij się, że wszystkie plastikowe występy prawidłowo się zatrasnęły. Następnie wsuń uchwyt pojemnika na trawę (Rys. 4b/poz. 11) w otwory w pojemniku na trawę. Sprawdź, czy uchwyt jest bezpieczny i prawidłowo ustawiony. Przed zamontowaniem kosza na trawę należy upewnić się, że silnik jest wyłączony, a nóż się nie obraca. Pojemnik na trawę należy przymocować do dwóch haków kosiarki. W tym celu należy jedną ręką otworzyć klapę wyrzutnika (rys. 4c/poz. 7), a drugą ręką zamocować pojemnik na trawę. Klapa wyrzutnika dociskana jest do pojemnika na trawę za pomocą sprężyny.

### Regulacja wysokości koszenia

#### Ostrzeżenie!

Wysokość koszenia należy regulować tylko przy wyłączonym silniku i wyjętej wtyczce zabezpieczającej.

Przed przystąpieniem do koszenia należy sprawdzić, czy nóż nie jest tępy oraz czy żadne z mocowań nie jest uszkodzone. Aby zapobiec niewyważeniu, wymień tępe i/lub uszkodzone ostrza. Aby przeprowadzić tę kontrolę, należy najpierw wyłączyć silnik i wyciągnąć wtyczkę zabezpieczającą. Wysokość koszenia reguluje się w sposób pokazany na rysunku 5. W tym celu należy obrócić urządzenie do góry nogami lub przechylić je na bok. Ustaw przednią i tylną oś w tym samym wycięciu, tak aby ostrze tnące przebiegało równoległe do trawnika.

Pozycja Głębokość cięcia

1. 70mm
2. 50mm
3. 30 mm

### **Ładowanie akumulatora (rys. 6)**

1. Wyjmij akumulator z urządzenia. W tym celu należy nacisnąć boczne przyciski blokujące.
2. Sprawdź, czy napięcie sieciowe jest takie samo jak podane na tabliczce znamionowej ładowarki. Włóż wtyczkę ładowarki (17) do gniazdka elektrycznego. Następnie zielona dioda LED zacznie migać.
3. Włóż akumulator (16) do ładowarki (17).
4. W części zatytułowanej „Wskaźnik ładowarki” znajdziesz tabelę z objaśnieniem wskaźnika LED na ładowarce.

Podczas ładowania akumulator może się nieco nagrzać. To normalne. Jeśli akumulator nie ładuje się, sprawdź:

- czy w gniazdku jest napięcie
- czy jest dobry kontakt na stykach ładowania

Jeśli akumulator nadal nie ładuje się, wyślij

- ładowarkę
- i akumulator do naszego centrum obsługi klienta. Aby mieć pewność, że akumulator będzie długo służył, należy zadbać o jego szybkie naładowanie. Należy naładować akumulator, gdy zauważysz spadek wydajności urządzenia. Nigdy nie dopuszczaj do całkowitego rozładowania akumulatora. Spowoduje to rozwój wady.

### **Wskaźnik pojemności baterii (rys. 7)**

Naciśnij przełącznik wskaźnika naładowania akumulatora (poz. A). Wskaźnik pojemności akumulatora (poz. B) pokazuje stan naładowania akumulatora za pomocą 3 diod LED.

#### **Świecą się wszystkie 3 diody LED:**

Bateria jest w pełni naładowana.

#### **Świecą się 2 lub 1 dioda LED:**

Poziom naładowania akumulatora jest wystarczający.

#### **1 dioda LED miga:**

Bateria jest wyczerpana, naładuj baterię.

**Wszystkie diody LED migają:**

Akumulator uległ całkowitemu rozładowaniu i jest uszkodzony. Nie używaj ani nie ładuj uszkodzonego akumulatora.

**Montaż ładowarki na ścianie (rys. 13)**

Ładowarkę można także zamontować na ścianie. Odpowiednie wymiary do wiercenia otworów w ścianie znajdują się z tyłu ładowarki.

Odległości dystansowe

≥ 10 cm od ściany (prawa + lewa)

≥ 100 cm od sufitu

**Ostrożność!**

Przy montażu na ścianie należy zastosować odpowiednie wkręty np.: Śruby z łbem stożkowym 3,5 mm, aby zapobiec uszkodzeniu obudowy i ryzyku upadku.

**Montaż akumulatora (rys. 8)**

- Otwórz pokrywę baterii.
- Włóż akumulator do uchwytu.
- Zamknij pokrywę baterii, odchylając ją w dół

**6. Działanie****Ostrożność!**

Kosiarka jest wyposażona w obwód zabezpieczający przed nieuprawnionym użyciem. Bezpośrednio przed uruchomieniem kosiarki włóż wtyczkę zabezpieczającą (rys. 9) i wyjmij ją ponownie w przypadku przerwania lub zakończenia pracy.

**Ostrożność!**

Aby zapobiec przypadkowemu włączeniu urządzenia, kosiarka wyposażona jest w wyłącznik bezpieczeństwa (rys. 10/poz. 8), który należy wcisnąć przed uruchomieniem drążka włączającego (rys. 10/poz. 1). Kosiarka wyłącza się po zwolnieniu drążka przełączającego. Czas rozpoczęcia może wynosić kilka sekund. Prędkość spadnie po kilku sekundach w trybie jałowym i ponownie wzrośnie po kilku sekundach w trybie pracy. Kosiarka wyłącza się po zwolnieniu drążka przełączającego. Powtórz ten proces kilka razy, aby mieć pewność, że urządzenie działa prawidłowo. Przed przystąpieniem do jakichkolwiek prac naprawczych lub konserwacyjnych na urządzeniu należy upewnić się, że ostrze się nie obraca oraz że zasilanie jest odłączone (rys. 9).

Ostrożność! Nigdy nie otwieraj klapy rynny, gdy worek na trawę został odłączony (w celu opróżnienia), a silnik nadal pracuje. Obracające się ostrze może spowodować poważne obrażenia!

Zawsze ostrożnie mocuj klapę rynny i kosz na trawę. Przed opróżnieniem kosza na trawę wyłącz silnik. Zawsze należy zachować bezpieczną odległość (wyznaczaną przez długość długich uchwytów) pomiędzy użytkownikiem a obudową kosiarki. Zachowaj szczególną ostrożność podczas koszenia i zmiany kierunku na zboczach i pochyłościach. Utrzymuj stabilną stopę i noś solidne, antypoślizgowe obuwie i długie spodnie.

Zawsze koś wzdłuż pochyłości (nie w górę i w dół). Ze względów bezpieczeństwa kosiarki nie można używać do koszenia pochyłości o nachyleniu przekraczającym 15 stopni. Zachowaj szczególną ostrożność podczas cofania i ciągnięcia kosiarki. Ryzyko potknięcia!

### **Wskazówki dotyczące prawidłowego koszenia**

#### **Zaleca się nakładanie koszonych pokosów.**

Używaj wyłącznie ostrego ostrza, które jest w dobrym stanie. Zapobiegnie to strzępieniu się źdźbeł trawy i żółknięciu trawnika. Staraj się kosić po liniach prostych, aby uzyskać ładny, czysty wygląd. Pokosy powinny zachodzić na siebie kilka centymetrów, aby uniknąć powstawania pasków.

To, jak często należy kosić trawnik, zależy przede wszystkim od szybkości wzrostu trawy. W głównym sezonie wegetacyjnym (maj - czerwiec) prawdopodobnie będziesz musiał kosić trawnik dwa razy w tygodniu, w przeciwnym razie tylko raz w tygodniu. Wysokość koszenia powinna wynosić 4 - 6 cm, a wielkość przyrostu przed ponownym koszeniem powinna wynosić 4 - 5 cm. Jeśli z jakiegoś powodu pozwolisz, aby trawa urosła nieco dłużej, nie popełniaj błędów i nie przytnij jej do normalnej wysokości za jednym razem. To zaszkodzi trawnikowi. Nigdy nie przycinaj go za jednym razem o więcej niż połowę wysokości. Utrzymuj spód obudowy kosiarki w czystości i usuwaj nagromadzoną trawę. Osady nie tylko utrudniają uruchomienie kosiarki; pogarszają jakość koszenia i utrudniają sprzętowi zbieranie trawy w worki. Zawsze koś wzdłuż pochyłości (nie w górę i w dół). Możesz zapobiec ześlizgiwaniu się kosiarki, trzymając ją pod kątem do góry.

Wybierz wysokość koszenia w zależności od długości trawy. Wykonaj kilka przejazdów, tak aby za jednym razem skosić nie więcej niż 4 cm trawy.

Przed sprawdzeniem ostrza wyłącz silnik. Należy pamiętać, że ostrze obraca się jeszcze przez kilka sekund po wyłączeniu silnika. Nigdy nie próbuj ręcznie zatrzymać ostrza. Regularnie sprawdzaj, czy ostrze jest dobrze zamocowane, jest w dobrym stanie i ostre. Jeżeli jest odwrotnie, naostrz ostrze lub wymień je. Jeżeli ostrze uderzy w jakiś przedmiot, natychmiast wyłącz kosiarkę i poczekaj, aż ostrze całkowicie się zatrzyma. Następnie sprawdź stan ostrza i mocowania ostrza. Wymień wszystkie uszkodzone części.

Gdy tylko skoszona trawa zacznie pozostawiać ślady kosiarki, należy opróżnić kosz na trawę. Ważny! Przed zdjęciem kosza na trawę wyłącz silnik i poczekaj, aż nóż się zatrzyma.

Aby zdjąć kosz na trawę, jedną ręką podnieś klapę rynny, a drugą chwyć uchwyt kosza. Wyjmij kosz. Ze względów bezpieczeństwa klapa zsypu automatycznie opada po wyjęciu kosza na trawę i zamyka tylny otwór zsypu. Jeśli w otworze pozostanie trawa, łatwiej będzie ponownie uruchomić silnik, jeśli cofniesz kosiarkę na odległość około 1 m. Nie używaj rąk ani stóp do usuwania ścinków z obudowy kosiarki lub z niej, lecz zamiast tego użyj odpowiednich narzędzi, takich jak szczotka lub miotła ręczna. Aby mieć pewność, że większość skoszonych trawy zostanie zebrana, wewnątrz kosza na trawę należy czyścić po każdym użyciu. Zamontuj ponownie kosz na trawę tylko wtedy, gdy silnik jest wyłączony, a nóż się zatrzyma. Jedną ręką podnieś klapę zsypu, a drugą ręką trzymając kosz na trawę za uchwyt, zawieś kosz od góry.

## 7. Czyszczenie, konserwacja i zamawianie części zamiennych

### **Niebezpieczeństwo!**

Przed przystąpieniem do jakichkolwiek czynności należy wyciągnąć wtyczkę zabezpieczającą prace porządkowe (ryc. 9).

### **7.1 Czyszczenie**

- Wszystkie urządzenia zabezpieczające, otwory wentylacyjne i obudowę silnika należy w miarę możliwości chronić przed brudem i kurzem. Wytrzyj urządzenie czystą szmatką lub przedmuchać sprężonym powietrzem pod niskim ciśnieniem.
- Nie czyść kosiarki pod bieżącą wodą, szczególnie wodą pod wysokim ciśnieniem.
- Zalecamy czyszczenie urządzenia natychmiast po zakończeniu jego używania.
- Regularnie czyść urządzenie wilgotną szmatką i delikatnym mydłem. Nie używaj środków czyszczących ani rozpuszczalników; mogą one uszkodzić plastikowe części urządzenia. Upewnij się, że do urządzenia nie może przedostać się woda.
- Aby uzyskać najlepsze rezultaty, czyść kosiarkę szczotką lub szmatką.

### **7.2 Konserwacja**

- Zużyte lub uszkodzone ostrza, mocowania ostrzy i śruby powinny być wymieniane jako komplet przez autoryzowanego specjalistę, aby utrzymać sprzęt w równowadze.
- Upewnij się, że wszystkie elementy montażowe (tj. śruby, nakrętki itp.) są zawsze dokręcone, aby urządzenie mogło zawsze bezpiecznie pracować.
- Często sprawdzaj zespół łapacza trawy pod kątem oznak zużycia.
- Natychmiast wymień nadmiernie zużyte lub uszkodzone części.
- Aby móc cieszyć się sprzętem przez długie lata, należy oczyścić i nasmarować wszystkie części skręcane, a także koła i osie.
- Utrzymywanie kosiarki w dobrym stanie nie tylko zapewnia długą żywotność i wysoką wydajność, ale także umożliwi dokładne cięcie trawy przy minimalnym wysiłku.
- Ostrze jest narażone na większe zużycie niż jakikolwiek inny element. Dlatego regularnie sprawdzaj stan ostrza i upewnij się, że jest dobrze zamocowane. Jeśli ostrze jest całkowicie zużyte, należy je natychmiast wymienić lub ponownie oszlifować. Kosiarka wibrująca nadmiernie oznacza, że nóż nie



jest odpowiednio wyważony lub zdeformował się w wyniku uderzenia w jakiś przedmiot. W takim przypadku ostrze należy naprawić lub wymienić.

- Wewnątrz urządzenia nie ma części wymagających dodatkowej konserwacji.

### 7.3 Wymiana ostrza

Ze względów bezpieczeństwa zalecamy wymianę ostrza przez autoryzowanego specjalistę. Ważny! Noś rękawice robocze! Wymieniaj ostrze wyłącznie na oryginalne ostrze zamienne Einhell, ponieważ zapewni to najwyższą wydajność i bezpieczeństwo w każdych warunkach. Aby wymienić ostrze, wykonaj następujące czynności:

1. Odkręcić śrubę mocującą (patrz rys. 11).
2. Wyjmij ostrze i wymień je na nowe.
3. Podczas montażu ostrza należy zwrócić uwagę, aby było ono zamontowane we właściwym kierunku. Łopatki powietrzne łopatek muszą wystawać do komory silnika (patrz rys. 11). Mocowania kopułkowe znajdujące się na urządzeniu muszą być dopasowane do otworów w ostrzu (patrz rys. 12).
4. Następnie dokręcić śrubę mocującą kluczem uniwersalnym. Moment dokręcania powinien wynosić ok. 25 Nm.

Na koniec sezonu dokonaj ogólnego przeglądu kosiarki i usuń trawę oraz brud, który mógł się na niej zgromadzić. Na początku każdego sezonu należy sprawdzić stan ostrza. Jeżeli konieczna jest naprawa, prosimy o kontakt z naszym centrum obsługi klienta. Używaj wyłącznie oryginalnych części zamiennych.

### 7.4 Zamawianie części zamiennych:

Przy składaniu zamówienia prosimy o podanie poniższych danych części zamienne:

- Typ maszyny
- Numer artykułu maszyny
- Numer identyfikacyjny maszyny
- Numer części zamiennej wymaganej części

Aby zapoznać się z najnowszymi cenami i informacjami, przejdź do [www.isc-gmbh.info](http://www.isc-gmbh.info)

Zapassowe ostrze. nr: 34.045.53

## 8. Przechowywanie i transport

### Składowanie

Przechowuj sprzęt i akcesoria poza zasięgiem dzieci, w ciemnym i suchym miejscu o temperaturze powyżej zera. Idealna temperatura przechowywania wynosi od 5 do 30°C. Przechowuj maszynę w oryginalnym opakowaniu.

### Transport

- Przed transportem wyłącz maszynę i odłącz ją od źródła zasilania.
- Zamontuj zabezpieczenia transportowe, jeśli występują.
- Chronić maszynę przed uszkodzeniami i silnymi wibracjami, które mogą wystąpić szczególnie podczas transportu w pojazdach.
- Zabezpieczyć maszynę przed poślizgiem i przewróceniem.

## 9. Utylizacja i recykling

Sprzęt dostarczany jest w opakowaniu zabezpieczającym przed uszkodzeniem w transporcie. Surowce zawarte w tym opakowaniu można ponownie wykorzystać lub poddać recyklingowi. Sprzęt i jego akcesoria wykonane są z różnego rodzaju materiałów, takich jak metal i plastik. Nigdy nie wyrzucaj wadliwego sprzętu do śmieci domowych. Sprzęt należy przekazać do odpowiedniego punktu zbiórki w celu właściwej utylizacji. Jeśli nie znasz lokalizacji takiego punktu zbiórki, powinieneś zapytać w urzędach lokalnych władz.

## 10. Wskaźnik ładowarki

Wskaźnik stanu		Objaśnienie symboli
Czerwona dioda LED	Zielona dioda LED	
Wyłączona	Miga	<b>Gotowy do użycia</b> Ładowarka jest podłączona do sieci i jest gotowa do użycia; w ładowarce nie ma akumulatora
Włączona	Wyłączona	<b>Ładowanie</b> Ładowarka ładuje akumulator w trybie szybkiego ładowania.
Wyłączona	Włączona	Bateria jest naładowana w 80% i gotowa do użycia. Czas ładowania jest pokazywany bezpośrednio na ładowarce. Następnie urządzenie przełącza się na tryb delikatnego ładowania, aż do pełnego naładowania akumulatora. W tym celu należy pozostawić akumulator podłączony do ładowarki na ok. 30 minut dłużej.  <b>Działanie:</b> Wyjmij akumulator z ładowarki. Odłącz ładowarkę od zasilania sieciowego.
Miga	Wyłączona	<b>Dostosowane ładowanie</b> Ładowarka znajduje się w trybie delikatnego ładowania. Ze względów bezpieczeństwa ładowanie odbywa się wolniej i trwa dłużej niż 1 godzinę. Przyczyny mogą być: - Akumulator nie był używany przez bardzo długi czas lub akumulator, który już się wyczerpał, uległ dalszemu rozładowaniu (rozładowanie wyczerpujące). - Temperatura akumulatora wykracza poza idealny zakres (od 10°C do 45°C).  <b>Działanie:</b> Poczekaj na zakończenie

		ładowania; nadal możesz ładować akumulator.
Miga	Miga	<p><b>Wada</b> Ładowanie nie jest już możliwe. Zestaw baterii jest uszkodzony.</p> <p><b>Działanie:</b> Nigdy nie ładuj uszkodzonego akumulatora. Wyjmij akumulator z ładowarki.</p>
Włączona	Włączona	<p><b>Błąd temperatury</b> Akumulator jest zbyt gorący (np. z powodu bezpośredniego nasłonecznienia) lub zbyt zimny (poniżej 0°C).</p> <p><b>Działanie:</b> Wyjmij akumulator i przechowuj go w temperaturze pokojowej (ok. 20°C) przez jeden dzień.</p>

## 11. Rozwiązywanie problemów

Błąd	Możliwe przyczyny	Rozwiązania
Silnik nie uruchamia się	<ul style="list-style-type: none"> <li>a) Złącza zostały oddzielone od silnika</li> <li>b) Kosiarka stoi w wysokiej trawie</li> <li>c) Obudowa kosiarki jest zatkana</li> <li>d) Nie włożono wyłącznika bezpieczeństwa</li> <li>e) Bateria nie jest prawidłowo włożona</li> </ul>	<ul style="list-style-type: none"> <li>a) Zlecić naprawę w Centrum Obsługi Klienta</li> <li>b) Rozpocznij w niskiej trawie lub na obszarze, który został już skoszony; w razie potrzeby zmień wysokość koszenia</li> <li>c) Oczyszczyć obudowę tak, aby ostrze poruszało się swobodnie</li> <li>d) Włóż wyłącznik bezpieczeństwa (patrz 6.)</li> <li>e) Wyjmij baterię i włóż ją ponownie (patrz 5.)</li> </ul>
Wydajność silnika spada	<ul style="list-style-type: none"> <li>a) Trawa jest zbyt wysoka lub zbyt wilgotna</li> <li>b) Obudowa kosiarki jest zatkana</li> <li>c) Ostrze jest mocno zużyte</li> <li>d) Spadek wydajności baterii</li> </ul>	<ul style="list-style-type: none"> <li>a) Skoryguj wysokość koszenia, zmień ustawienie elektroniki</li> <li>b) Oczyszczyć obudowę</li> <li>c) Wymień ostrze</li> <li>d) Sprawdź wydajność akumulatora i w razie potrzeby naładuj akumulator (patrz 5.)</li> </ul>
Cięcie jest nieregularne	<ul style="list-style-type: none"> <li>a) Ostrze jest zużyte</li> <li>b) Niewłaściwa wysokość koszenia</li> </ul>	<ul style="list-style-type: none"> <li>a) Wymień lub naostrz ostrze</li> <li>b) Skoryguj wysokość koszenia</li> </ul>

**Ogłoszenie! Dla ochrony silnik jest wyposażony w wyłącznik termiczny, który wyłącza się w przypadku przeciążenia silnika i włącza się ponownie automatycznie po krótkim okresie chłodzenia**

**Tylko dla krajów UE**

Nigdy nie wyrzucaj żadnych elektronarzędzi do śmieci domowych. Aby zachować zgodność z Dyrektywą Europejską 2012/19/UE dotyczącą starego sprzętu elektrycznego i elektronicznego oraz jej wdrożeniem do prawa krajowego, stare elektronarzędzia należy oddzielać od innych odpadów i utylizować w sposób przyjazny dla środowiska, np. poprzez utylizację. poprzez oddanie do punktu recyklingu.

Recykling alternatywny dla żądania zwrotu:

Zamiast zwrócić sprzęt producentowi, właściciel sprzętu elektrycznego musi upewnić się, że sprzęt zostanie odpowiednio zutylizowany, jeśli nie chce go już zatrzymywać. Stary sprzęt można zwrócić do odpowiedniego punktu zbiórki, który zutylizuje sprzęt zgodnie z krajowymi przepisami dotyczącymi recyklingu i usuwania odpadów. Nie dotyczy to akcesoriów i pomocy niezawierających elementów elektrycznych dostarczonych ze starym sprzętem. Przedruk lub reprodukcja w jakikolwiek inny sposób, w całości lub w części, dokumentacji i dokumentów towarzyszących produktom jest dozwolona wyłącznie za wyraźną zgodą ISC GmbH.

Zastrzega się zmiany techniczne. Niniejsza przesyłka zawiera akumulatory litowo-jonowe. Zgodnie z przepisem szczególnym 188 przesyłka ta nie podlega przepisom ADR. Ostrożnie. Niebezpieczeństwo zapłonu w przypadku uszkodzenia przesyłki. Jeżeli opakowanie przesyłki jest uszkodzone: Sprawdź i w razie potrzeby przepakuj. Więcej informacji można uzyskać pod numerem: 0049 1807 10 20 20 66 (sieć stacjonarna 14 ct/min, telefon komórkowy maks. 42 ct/min) Poza granicami Niemiec obowiązują opłaty za zwykłe połączenia z numerem stacjonarnym w Niemczech.

**Tylko dla krajów UE**

Nigdy nie umieszczaj elektronarzędzi w odpadach domowych. Aby zachować zgodność z Dyrektywą Europejską 2012/19/WE dotyczącą zużytego sprzętu elektrycznego i elektronicznego oraz jej implementacją do prawa krajowego, zużyte elektronarzędzia należy odseparować od innych odpadów i zutylizować w sposób przyjazny dla środowiska, m.in. poprzez oddanie do punktu recyklingu.

**Recykling alternatywny do wniosku o zwrot:**

Jako alternatywę dla zwrotu sprzętu do producenta, właściciel sprzętu elektrycznego musi upewnić się, że sprzęt został odpowiednio zutylizowany, jeśli nie chce go dłużej przechowywać. Stary sprzęt można zwrócić do odpowiedniego punktu zbiórki, który zutylizuje sprzęt zgodnie z krajowymi przepisami dotyczącymi recyklingu i utylizacji odpadów. Nie dotyczy to żadnych akcesoriów ani pomocy bez elementów elektrycznych dostarczanych ze starym sprzętem. Przedruk lub powielanie w

jakikolwiek inny sposób, w całości lub w części, dokumentacji i dokumentów towarzyszących produktom jest dozwolone tylko za wyraźną zgodą firmy iSC GmbH. Z zastrzeżeniem zmian technicznych

### Informacje serwisowe

Posiadamy kompetentnych partnerów serwisowych we wszystkich krajach wymienionych w certyfikacie gwarancyjnym, których dane kontaktowe znajdują się również w certyfikacie gwarancyjnym. Partnerzy ci pomogą we wszystkich zgłoszeniach serwisowych, takich jak naprawy, zamówienia części zamiennych i zużywających się lub zakup materiałów eksploatacyjnych. Należy pamiętać, że następujące części tego produktu podlegają normalnemu lub naturalnemu zużyciu i dlatego są one również wymagane do użytku jako materiały eksploatacyjne.

Kategoria	Przykład
Części eksploatacyjne*	Wirnik
Materiały eksploatacyjne*	
Brakujące części	

\* Niekoniecznie objęte zakresem dostawy!

W przypadku wad lub usterek prosimy o zgłoszenie problemu w internecie pod adresem [www.isc-gmbh.info](http://www.isc-gmbh.info). Upewnij się, że dokładnie opisujesz problem i we wszystkich przypadkach odpowiadasz na następujące pytania:

- Czy sprzęt w ogóle działał, czy od początku był wadliwy?
- Czy zauważyłeś coś (objaw lub usterkę) przed awarią?
- Jaką awarię ma Twoim zdaniem sprzęt (główny objaw)?

Opisz tę usterkę.

Certyfikat gwarancji

Szanowny Kliencie,

Wszystkie nasze produkty przechodzą rygorystyczne kontrole jakości, aby upewnić się, że dotrą do Ciebie w idealnym stanie. W mało prawdopodobnym przypadku wystąpienia usterki w urządzeniu prosimy o kontakt z naszym działem serwisowym pod adresem podanym na karcie gwarancyjnej. Możesz również skontaktować się z nami telefonicznie, korzystając z podanego numeru serwisowego. Proszę zwrócić uwagę na następujące warunki, na jakich można zgłaszać roszczenia gwarancyjne:

1. Niniejsze warunki gwarancji dotyczą wyłącznie konsumentów, tj. osób fizycznych, które nie zamierzają używać tego produktu ani do działalności komercyjnej, ani do jakiegokolwiek innej działalności na własny rachunek. Niniejsze warunki gwarancji regulują dodatkowe usługi gwarancyjne, które wymieniony poniżej producent obiecuje nabywcom swoich nowych produktów w uzupełnieniu ich ustawowych praw gwarancyjnych. Niniejsza gwarancja nie ma wpływu na ustawowe roszczenia gwarancyjne. Nasza gwarancja jest dla Ciebie bezpłatna.

2. Usługi gwarancyjne obejmują wyłącznie wady wynikające z wad materiałowych lub produkcyjnych produktu zakupionego u producenta wymienionego poniżej i ograniczają się do usunięcia wspomnianych wad produktu lub wymiany produktu, w zależności od tego, co preferujemy. Należy pamiętać, że nasze urządzenia nie są przeznaczone do zastosowań komercyjnych, handlowych lub profesjonalnych. Umowa gwarancyjna nie zostanie zawarta, jeśli urządzenie było używane w działalności komercyjnej, handlowej lub przemysłowej lub było narażone na podobne obciążenia w okresie gwarancyjnym.

3. Nasza gwarancja nie obejmuje:

- Uszkodzenia urządzenia spowodowane nieprzebraniem instrukcji montażu lub nieprawidłowej instalacji, nieprzebraniem instrukcji obsługi (np. instrukcji lub narażając urządzenie na działanie nietypowych warunków środowiskowych lub przez brak dbałości i konserwacji).
- Uszkodzenia urządzenia spowodowane nadużyciem lub nieprawidłowym użytkowaniem (np. przeciążeniem urządzenia lub użyciem lub niezatwierdzonymi narzędziami lub akcesoriami), przedostaniem się do urządzenia ciał obcych (takich jak piasek, kamienie lub kurz, uszkodzenia transportowe), użyciem siły lub uszkodzeń spowodowanych siłami zewnętrznymi (na przykład przez upuszczenie).
- Uszkodzenia urządzenia lub jego części spowodowane normalnym lub naturalnym zużyciem lub normalnym użytkowaniem urządzenia.

4. Gwarancja obowiązuje przez okres 24 miesięcy licząc od daty zakupu urządzenia. Roszczenia gwarancyjne należy zgłaszać przed upływem okresu gwarancyjnego w ciągu dwóch tygodni od zauważenia wady. Po upływie okresu gwarancyjnego żadne roszczenia gwarancyjne nie będą uwzględniane. Pierwotny okres gwarancji pozostaje ważny dla urządzenia nawet po przeprowadzeniu naprawy lub wymianie części. W takich przypadkach wykonane prace lub zamontowane części nie spowodują przedłużenia okresu gwarancji, a nowa gwarancja nie będzie aktywna na wykonaną pracę lub zamontowane części. Dotyczy to również korzystania z usługi na miejscu.

5. W celu zgłoszenia reklamacji w ramach gwarancji należy zarejestrować wadliwe urządzenie na stronie: [www.isc-gmbh.info](http://www.isc-gmbh.info). Zachowaj rachunek lub inny dowód zakupu nowego urządzenia. Urządzenia zwrócone bez dowodu zakupu lub bez tabliczki znamionowej nie będą objęte gwarancją, ponieważ prawidłowa identyfikacja nie będzie możliwa. Jeśli wada jest objęta naszą gwarancją, przedmiot zostanie natychmiast naprawiony i zwrócony do Ciebie lub wyślemy Ci nowy zamiennik.

Oczywiście z przyjemnością oferujemy również odpłatną naprawę wszelkich usterek, które nie są objęte zakresem niniejszej gwarancji lub urządzeń, które nie są już objęte gwarancją. Aby skorzystać z tej usługi, prosimy o przesłanie urządzenia na nasz adres serwisowy. Należy również zapoznać się z ograniczeniami niniejszej gwarancji dotyczącymi części zużywających się, materiałów eksploatacyjnych i brakujących części, jak określono w informacjach serwisowych w niniejszej instrukcji obsługi.



**Informacje dotyczące utylizacji****a) Produkt**

Urządzenie elektroniczne są odpadami do recyklingu i nie wolno wyrzucać ich z odpadami gospodarstwa domowego. Pod koniec okresu eksploatacji, dokonaj utylizacji produktu zgodnie z odpowiednimi przepisami ustawowymi. Wyjmij włożony akumulator i dokonaj jego utylizacji oddzielnie

**b) Akumulatory**

Ty jako użytkownik końcowy jesteś zobowiązany przez prawo (rozporządzenie dotyczące baterii i

akumulatorów) aby zwrócić wszystkie zużyte akumulatory i baterie.

Pozbywanie się tych elementów w odpadach domowych jest prawnie zabronione.

Zanieczyszczone akumulatory są oznaczone tym symbolem, aby wskazać, że unieszkodliwianie odpadów w domowych jest zabronione. Oznaczenia dla metali ciężkich są następujące: Cd = kadm, Hg = rtęć, Pb = ołów (nazwa znajduje się na akumulatorach, na przykład pod symbolem kosza na śmieci po lewej stronie).

<http://www.conrad.pl>