

**PL Instrukcja obsługi**
**Hub USB do bezprzewodowej transmisji obrazów**

Nr zamówienia 2249725

**Zastosowanie zgodne z przeznaczeniem**

Produkt jest wielofunkcyjny koncentrador USB-C, którego można używać do bezprzewodowego przesyłania obrazu. Nadajnik koduje sygnał wideo z urządzeń takich jak telefon komórkowy lub laptop i wysyła go bezprzewodowo do odbiornika podłączonego do portu wyświetlacza. Zasięg transmisji wynosi około 10 m.

Produkt przeznaczony jest wyłącznie do użytku w budynkach. Nie należy go używać poza budynkami. Należy bezwzględnie unikać kontaktu z wilgocią, na przykład w łazienkach.

Aby zachować bezpieczeństwo i przestrzegać użycia zgodnego z przeznaczeniem, produktu nie można przebudowywać i/lub modyfikować. Użycie produktu do celów, które nie zostały przewidziane przez producenta, może spowodować jego uszkodzenie. Dodatkowo nieprawidłowe użycie może spowodować inne zagrożenia. Dokładnie przeczytać instrukcję obsługi i przechowywać ją w bezpiecznym miejscu. Produkt można przekazywać osobom trzecim wyłącznie z dołączoną instrukcją obsługi.

Wyrób ten jest zgodny z ustawowymi wymogami krajowymi i europejskimi. Wszystkie nazwy firm i produktów są znakami handlowymi ich właścicieli. Wszystkie prawa zastrzeżone.

HDMI jest zarejestrowanym znakiem handlowym HDMI Licensing L.L.C.

**Zawartość dostawy**

- Nadajnik
- Odbiornik
- Kabel zasilania USB-C do USB-A
- Instrukcja obsługi

**Aktualne instrukcje obsługi**

Można pobrać najnowszą instrukcję obsługi z witryny [www.conrad.com/downloads](http://www.conrad.com/downloads) lub zeskanować przedstawiony kod QR. Postępować zgodnie z instrukcjami wyświetlanymi na stronie internetowej.


**Wyjaśnienie symboli**

- Symbol z wykrzyknikiem w trójkącie służy do podkreślenia ważnych informacji w niniejszej instrukcji obsługi. Zawsze uważnie czytaj te informacje.
- Symbol strzałki sygnalizuje specjalne uwagi, związane z obsługą.

**Wskazówki dotyczące bezpieczeństwa**

**Należy dokładnie przeczytać instrukcje obsługi i bezwzględnie przestrzegać informacji dotyczących bezpieczeństwa. Producent nie ponosi odpowiedzialności za zranienie lub zniszczenie mienia wynikające z ignorowania zaleceń dotyczących bezpieczeństwa i prawidłowego użytkowania, zamieszczonych w niniejszej instrukcji obsługi. W takich przypadkach wygasa rękojmia/gwarancja.**

**a) Ogólne informacje**

- Urządzenie nie jest zabawką. Należy przechowywać je w miejscu niedostępnym dla dzieci i zwierząt domowych.
- Nie wolno pozostawiać materiałów opakowaniowych bez nadzoru. Te materiały nie powinny być używane przez dzieci do zabawy, ponieważ mogą być niebezpieczne.
- Chronić urządzenie przed ekstremalnymi temperaturami, bezpośrednim światłem słonecznym, silnymi wstrząsami, wysoką wilgotnością, wilgocią, palnymi gazami, oparami i rozpuszczalnikami.
- Produktu nie należy poddawać obciążeniom mechanicznym.
- Jeżeli nie można bezpiecznie użytkować produktu, należy zrezygnować z jego użycia i zabezpieczyć go przed przypadkowym użyciem. Bezpieczne użytkowanie nie jest gwarantowane, jeśli produkt:
  - nosi widoczne ślady uszkodzeń,
  - - nie działa prawidłowo,
  - - był przechowywany przez dłuższy czas w niekorzystnych warunkach lub
  - - został poddany poważnym obciążeniom związanym z transportem.
- Z produktem należy obchodzić się ostrożnie. Wstrząsy, uderzenia lub upadek, nawet z niewielkiej wysokości, mogą spowodować uszkodzenie produktu.
- W przypadku jakichkolwiek wątpliwości dotyczących obsługi, bezpieczeństwa lub podłączania urządzenia należy skonsultować się ze specjalistą.
- Konserwacja, modyfikacje i naprawy muszą być dokonywane tylko przez technika lub autoryzowane centrum serwisowe.
- W przypadku jakichkolwiek pytań, na które nie można odpowiedzieć na podstawie tej instrukcji obsługi, należy skontaktować się z naszym działem wsparcia lub pracownikiem technicznym.

**b) Podłączone urządzenia**

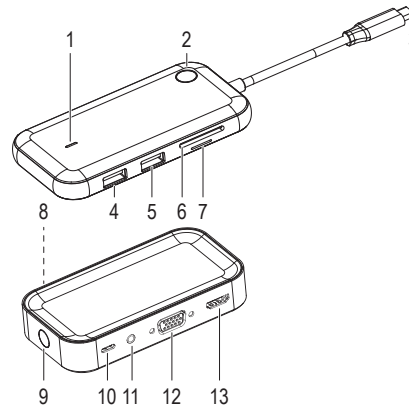
- Należy również wziąć pod uwagę instrukcje bezpieczeństwa i obsługi innych urządzeń podłączonych do produktu.

**Nadajnik**

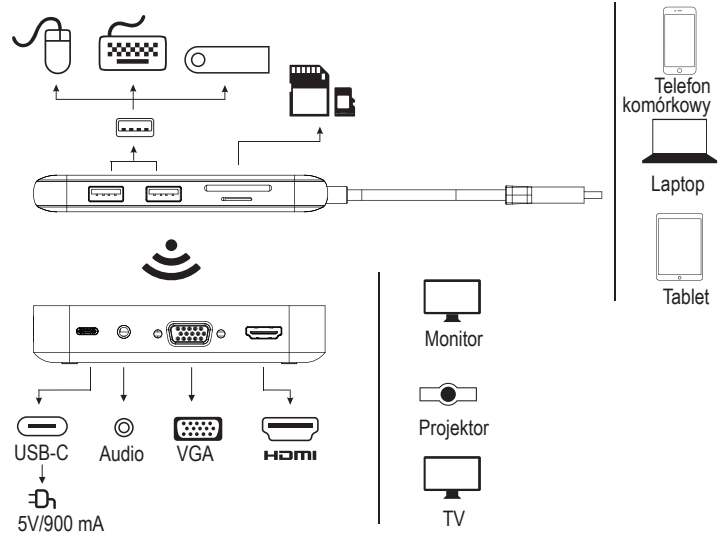
- 1 Wskaźnik diodowy
- 2 Przycisk funkcji
- 3 Złącze USB-C
- 4 Port USB-A
- 5 Port USB-A
- 6 Czytnik kart SD
- 7 Czytnik kart mikro-SD

**Odbiornik**

- 8 Wskaźnik diodowy
- 9 Przycisk funkcji
- 10 Wejście zasilania USB-C
- 11 Gniazdo wyjściowe audio 3,5 mm jack
- 12 Wyjście VGA
- 13 Wyjście HDMI


**Schemat połączeń**


Przed podłączeniem odbiornika do źródła zasilania kablem zawartym w zestawie upewnij się, że źródło zasilania USB-A (3) może dostarczyć wystarczające natężenie prądu (patrz „Dane techniczne”), w przeciwnym razie możesz uszkodzić źródło. Nie używaj portu USB-A komputera, klawiatury lub koncentratora USB-A bez zasilacza, ponieważ prąd dostarczany przez te porty jest niewystarczający.

**a) Wykres**

**b) Koncentrador USB (odbiornik)**

1. Przy pomocy kabla zawartego w zestawie podłącz wejście zasilania USB-C (10) do odpowiedniego źródła zasilania.
2. Podłącz wyjście VGA (12) lub wyjście HDMI (13) do wyświetlacza (kabel nie wchodzi w skład zestawu).

→ HDMI i VGA mogą działać jednocześnie.

**c) Koncentrador wyświetlacza (nadajnik)**

1. Podłącz złącze USB-C (3) nadajnika do portu USB-C komputera. Poczekaj chwilę, aż system operacyjny rozpozna urządzenie. Obraz na ekranie komputera może ulec nieznacznej zmianie, gdy koncentrador jest do niego podłączony. Jest to zupełnie normalne.
2. Naciśnij przycisk funkcyjny (2), aby sklonować ekran. Jeśli nie następuje sklonowanie ekranu, patrz rozdział „Parowanie nadajnika z odbiornikiem”.

→ Więcej informacji dotyczących ustawień wyświetlacza, takich jak używanie jako osobnego wyświetlacza, znajdziesz w instrukcji obsługi systemu operacyjnego urządzenia.

Urządzenie pojawi się pod nazwą „Phoneix2019”.

**Parowanie nadajnika z odbiornikiem**

1. Na odbiorniku naciśnij i przytrzymaj przycisk funkcyjny (9) przez 5 sekund – na ekranie pojawi się komunikat „wait for pairing!”
2. Na nadajniku naciśnij i przytrzymaj przycisk funkcyjny (2) przez 5 sek.
3. Gdy parowanie zakończy się powodzeniem, Twój komputer sklonuje swój ekran na podłączonym ekranie.

→ Proces parowania może potrwać do 15 sekund.

## Resetowanie urządzenia

Jeśli nie można sparować nadajnika z odbiornikiem lub sygnał bezprzewodowy nie działa zgodnie z oczekiwaniami, może być konieczne zresetowanie.

- Naciśnij i przytrzymaj przycisk funkcyjny nadajnika przez około 10 sekund – zacznie migać kontrolka LED (1) wskazując, że resetowanie się powiodło.
- Powtórz proces parowania.

## Użycie urządzenia jako koncentratora

Porty USB i gniazda kart SD na nadajniku działają jak w zwykłym koncentratorze.

Obraz na ekranie komputera może ulec nieznacznej zmianie, gdy koncentrator jest do niego podłączony. Jest to zupełnie normalne.

## Rozwiązywanie problemów

Problem	Sugestia
Brak obrazu.	<p>Sprawdź, czy:</p> <ul style="list-style-type: none"><li>• Kable są podłączone w bezpieczny sposób.</li><li>• Kable HDMI lub VGA są odpowiednie.</li><li>• Zaczekaj – przesłanie ekranu może potrwać do 15 sekund.</li><li>• Upewnij się, że port USB-C urządzenia mobilnego / komputera obsługuje wyjście wideo.</li><li>• Należy w monitorze wybrać właściwe źródło HDMI lub VGA.</li><li>• Sprawdź, czy wyświetlacz przeszedł w tryb uśpienia. Aktywuj go w razie potrzeby.</li><li>• Nadajnik i odbiornik powinny znajdować się w odległości 10 m od siebie (w linii wzroku).</li></ul> <p>→ Zresetuj urządzenie, jeśli powyższe sugestie nie rozwiążą problemu.</p>
Brak dźwięku z portu HDMI.	<ul style="list-style-type: none"><li>• Sprawdź, czy wyjście audio nie jest wyciszone.</li><li>• Sprawdź, czy monitor zewnętrzny jest ustawiony jako domyślne wyjście audio.</li></ul>

## Konserwacja i czyszczenie

- Przed każdym czyszczeniem odłącz urządzenie od podłączonych urządzeń peryferijnych i wyjmij karty pamięci.
- Nie stosuj żadnych agresywnych środków czyszczących, nie przecieraj alkoholem lub innymi rozpuszczalnikami chemicznymi, gdyż może to spowodować uszkodzenie obudowy i nieprawidłowe działanie produktu.
- Czyść urządzenie suchą, niepyłącą ściereczką.

## Deklaracja zgodności (DOC)

My, Conrad Electronic SE, Klaus-Conrad-Straße 1, D-92240 Hirschau, deklarujemy, że produkt ten jest zgodny z postanowieniami Dyrektywy 2014/53/UE.

→ Pełny tekst deklaracji zgodności UE jest dostępny pod następującym adresem internetowym: [www.conrad.com/downloads](http://www.conrad.com/downloads)

Wybierz język, klikając na symbol flagi i wprowadź numer katalogowy produktu w polu wyszukiwania; następnie możesz pobrać deklarację zgodności UE w formacie pdf.

## Utylizacja



Urządzenia elektroniczne mogą być poddane recyklingowi i nie zaliczają się do odpadów z gospodarstw domowych. Po zakończeniu eksploatacji produkt należy zutylizować zgodnie z obowiązującymi przepisami prawnymi.

W ten sposób użytkownik spełnia wymogi prawne i ma swój wkład w ochronę środowiska.

## Dane techniczne

### a) Koncentrator USB (nadajnik)

Napięcie/natężenie wejściowe.....	5 V/DC, 900 mA poprzez USB-C
Port USB-C komputera.....	musi obsługiwać wyjście wideo
USB .....	2 x USB-A 3.2 Gen 1,
Gniazda kart .....	1 x SD, 1 x micro SD
	Prędkość odczytu: 50–104 MB/s
	Prędkość zapisu: 30–40 MB/s
Pasma przenoszenia .....	Pasma podwójne: 5150–5250 MHz 5725–5850 MHz
Moc transmisji.....	12 dBm
Zasięg transmisji.....	10 m (linia wzroku)
Wymiary.....	112,5 x 57,5 x 14 mm (szer. x wys. x dł.)
Waga .....	75 g

### b) Koncentrator wyświetlacza (odbiornik)

Napięcie/natężenie wejściowe.....	5 V/DC, 900 mA poprzez USB-C
Wyjście audio .....	Wtyczka 3,5 mm jack
Wyjście wideo .....	VGA 1080p przy 60 Hz, HDMI 1080p przy 60 Hz
Wymiary.....	115,5 x 60,5 x 22,5 mm (szer. x wys. x dł.)
Waga .....	102 g

### c) Ogólne informacje

Nazwa urządzenia .....	Phoneix2019
Obsługiwane systemy operacyjne.....	Plug and play: Windows® 10 i nowszy; MacOS 10.15 i nowszy; Linux 2.6 i nowszy; ChromeOS; Android 6 i nowszy; iPad OS 13 i nowszy
Warunki pracy/przechowywania ...	od 0 do +45°C, 10–85% wilg. wzgl. (bez kondensacji)
Kabel USB .....	Kabel zasilania USB-C do USB-A (80 cm)