

☒ Instrukcja montażu

Regulowany regał narożnikowy, 175 kg

Nr zamówienia 2251519

Przeznaczenie

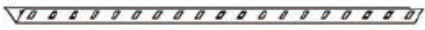





Produkt jest przeznaczony do przechowywania przedmiotów o masie 175 kg na każdą półkę. Półki można montować na różnych wysokościach i dopasowywać do rogów pomieszczenia, aby zmaksymalizować wykorzystanie przestrzeni. Części można używać do montażu różnych konfiguracji, np. półek, stołu.



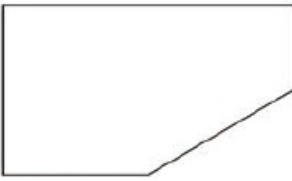


Aby zachować bezpieczeństwo i przestrzegać użycia zgodnego z przeznaczeniem, produktu nie można przebudowywać i/lub modyfikować. Użycie produktu do celów, które nie zostały przewidziane przez producenta, może spowodować jego uszkodzenie. Niewłaściwe użycie może powodować zagrożenia, takie jak obrażenia ciała. Dokładnie zapoznać się z instrukcją obsługi i przechowywać ją w bezpiecznym miejscu. Produkt przekazywać innym osobom tylko wraz z tą instrukcją montażu.

Wyrób ten jest zgodny z ustawowymi wymogami krajowymi i europejskimi. Wszystkie nazwy firm i produktów są znakami handlowymi ich właścicieli. Wszystkie prawa zastrzeżone.

Zawartość dostawy

➔ Więcej informacji o dopasowaniu części w trakcie montażu można znaleźć w rozdziale „Montaż” w punkcie b) „Montaż (rysunek 2)”.

(1)		x6
(2)		x10
(3)		x10
(4)		x4
(5)		x5
(6)		x10

(7)		x3	(8)		x2
(9)					x5
(10)		x6	(11)		x4

Aktualne instrukcje obsługi

Najnowsze instrukcje obsługi można pobrać ze strony www.conrad.com/downloads lub zeskanować wydrukowany kod QR. Postępować zgodnie z instrukcjami wyświetlanymi na stronie internetowej.



Opis symboli



Symbol wykrzyknika w trójkącie wskazuje ważne wskazówki zawarte w niniejszej instrukcji obsługi, których należy przestrzegać.



Symbol strzałki sygnalizuje specjalne informacje i wskazówki związane z obsługą.

Wskazówki dotyczące bezpieczeństwa



Należy dokładnie przeczytać instrukcje montażu i bezwzględnie przestrzegać informacji dotyczących bezpieczeństwa. W przypadku nieprzestrzegania zasad bezpieczeństwa i informacji o prawidłowym użytkowaniu zawartych w tej instrukcji montażu firma nie ponosi żadnej odpowiedzialności za wyniki uszkodzenia ciała lub mienia. W takich przypadkach wygasa rękojmia/gwarancja.

- Urządzenie nie jest zabawką. Należy przechowywać je w miejscu niedostępnym dla dzieci i zwierząt domowych.
- Nie wolno pozostawiać materiałów opakowaniowych bez nadzoru. Dzieci mogą zacząć się nimi bawić, co jest niebezpieczne.
- W przypadku przenoszenia ciężkich elementów należy poprosić drugą osobę o pomoc, aby uniknąć obrażeń ciała (np. kontuzji pleców).
- Przed przystąpieniem do montażu należy upewnić się, że wszystkie elementy są kompletne. Nie przystępować do montażu, jeżeli w opakowaniu brakuje jakichś elementów.
- Podczas montażu zachować szczególną ostrożność. Produkt ma ostre narożniki, które mogą spowodować obrażenia ciała. Istnieje również ryzyko przycięcia palców.
- Wykonywać tylko czynności wymagane do montażu. Nigdy nie podejmować prób modyfikacji lub naprawy produktu. Nie wprowadzać modyfikacji.
- Montaż wykonywać bardzo dokładnie i ostrożnie. Nieprawidłowy montaż może spowodować szkody materialne. Istnieje również ryzyko obrażeń ciała.
- Nie przeciążać produktu. Przestrzegać danych w rozdziale „Dane techniczne”.
- Rozłożyć obciążenie produktu równomiernie.

- Zawsze przestrzegać maksymalnego obciążenia podłoża.
- Produkt należy umieścić na płaskiej, stabilnej powierzchni.
- Nie wspiąć się na produkt jak na drabinę.
- Przed rozpoczęciem pracy sprawdzić działanie produktu.
- W razie wątpliwości nie montować produktu samodzielnie, ale zlecić to zadanie wykwalifikowanej osobie.
- Chronić produkt przed ekstremalnymi temperaturami, bezpośrednim światłem słonecznym, silnymi wstrząsami, wysoką wilgotnością, wilgocią, palnymi gazami, oparami i rozpuszczalnikami.
- Jeżeli nie można bezpiecznie użyć produktu, należy zrezygnować z jego użycia i zabezpieczyć go przed przypadkowym użyciem. Nie można zagwarantować bezpiecznego użytkowania produktu, który:
 - nosi widoczne ślady uszkodzeń,
 - nie działa prawidłowo,
 - był przechowywany przez dłuższy czas w niekorzystnych warunkach lub
 - został poddany poważnym obciążeniom związanym z transportem.
- Z produktem należy obchodzić się ostrożnie. Wstrząsy, uderzenia lub upadek, nawet z niewielkiej wysokości, mogą spowodować uszkodzenie produktu.
- W razie wątpliwości dotyczących działania, bezpieczeństwa lub montażu produktu należy zasięgnąć porady osoby doświadczonej.
- Prace konserwacyjne, modyfikacje i naprawy mogą być przeprowadzane wyłącznie w specjalistycznym zakładzie.
- W razie pytań, na które nie można znaleźć odpowiedzi w tej instrukcji montażu, należy skontaktować się z działem pomocy technicznej lub innym personelem technicznym.

Wymagane narzędzia

Aby ułatwić sobie montaż, używać następujących akcesoriów (brak w zestawie):

- Rękawice montażowe
- Młotek gumowy
- Wkrętak z końcówką płaską

Opcje montażu

Można konfigurować produkt w następujące sposoby:

a) Stół



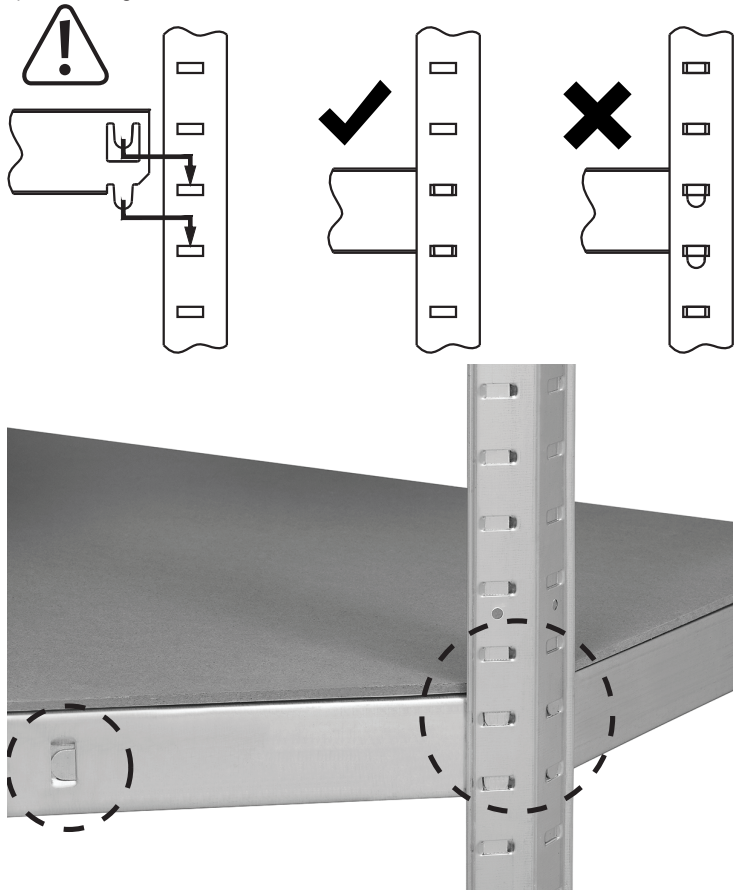
b) Półka

➔ Poniższe obrazy przedstawiają tę samą konfigurację półek z różnych widoków.



Montaż

a) Ważne uwagi



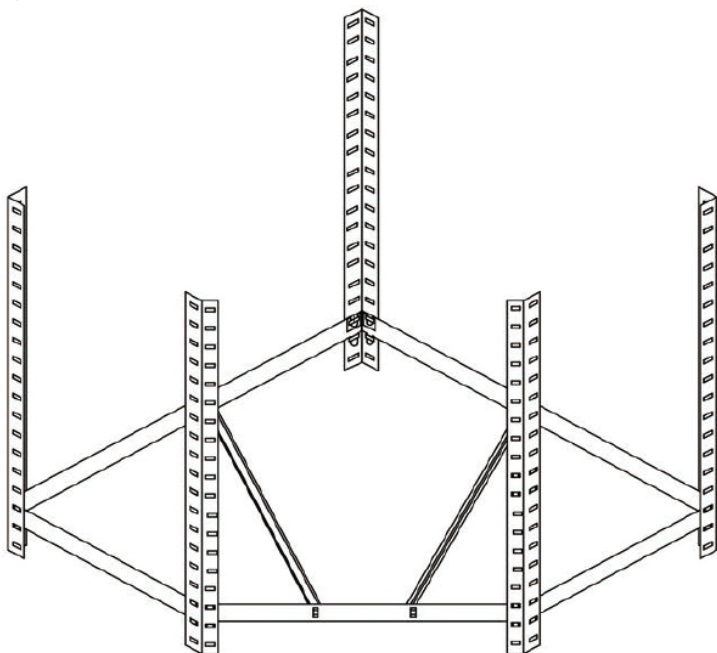
b) Instalacja



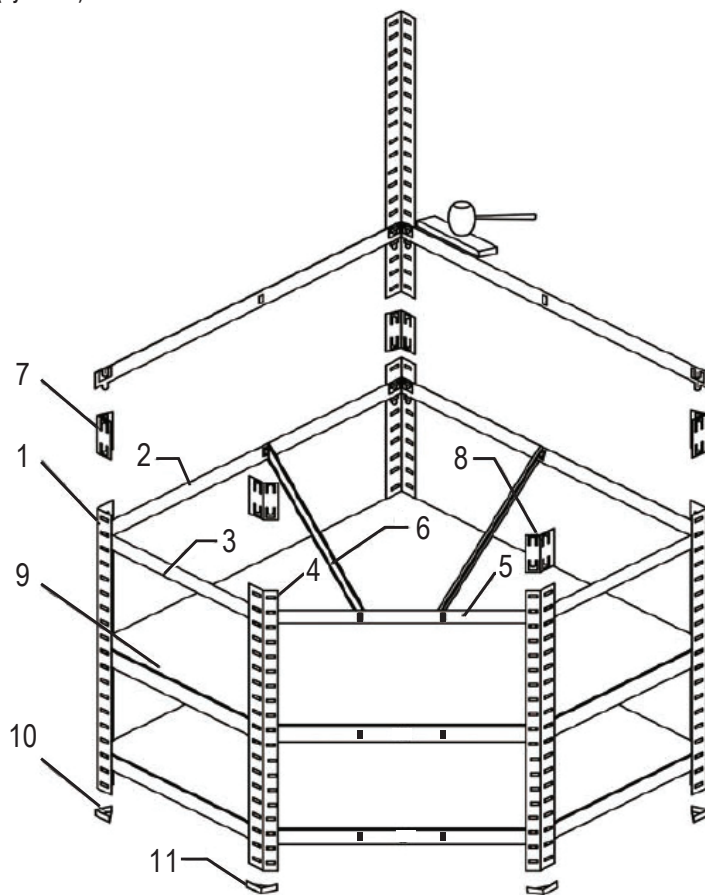
Poprzeczki (6) i półki (9) zapewniają stabilność konstrukcji i jej sztywność. Nie montować produktu bez tych elementów.

1. Rozpocząć od montażu podstawy, jak pokazano na rysunku 1.
2. Zamocować stopy (10) (11) do podstawy.
3. Włożyć półkę (9).
4. Kontynuować montaż pozostałych poziomów w sposób przedstawiony na rysunku 2.

(Rysunek 1)



(Rysunek 2)



Czyszczenie i konserwacja

Pod żadnym pozorem nie wolno używać agresywnych środków czyszczących, alkoholu lub innych środków chemicznych, ponieważ mogą przenikać przez obudowę lub ograniczać funkcjonalność produktu.

Do czyszczenia używać suchej, miękkiej i czystej szmatki.

Utylizacja



Po zakończeniu eksploatacji produkt należy zutylizować zgodnie z obowiązującymi przepisami prawnymi.

W ten sposób użytkownik spełnia wymogi prawne i ma swój wkład w ochronę środowiska.

Dane techniczne

Dopuszczalne obciążenie.....	175 kg (na półkę)
Grubość kolumn i poprzeczek	0,7 mm
Grubość półek	5 mm
Wymiary (dł. x szer. x wys.).....	900 x 900 x 1800 mm
Waga	24,3 kg