

PD Instrukcja obsługi

RF-PPS-300

Niszczarka do papieru, płyt CD, DVD i kart kredytowych, cięcie cząstkowe

Nr zamówienia 2252304

Zastosowanie

Produkt jest przeznaczony do niszczenia papieru, dysków CD i DVD oraz kart kredytowych. Ten produkt jest przeznaczony wyłącznie do użytku w pomieszczeniach. Nie należy go używać poza budynkami. Należy bezwzględnie unikać kontaktu z wilgocią (na przykład w łazienkach).

Aby zachować bezpieczeństwo i przestrzegać użycia zgodnego z przeznaczeniem, produktu nie można przebudowywać i/lub modyfikować. Używanie produktu do celów innych niż opisane może spowodować jego uszkodzenia. Niewłaściwe użytkowanie może ponadto spowodować zagrożenia, takie jak zwarcie, pożar lub porażenie prądem elektrycznym. Dokładnie przeczytać instrukcję obsługi i przechowywać ją w bezpiecznym miejscu. Produkt można przekazywać osobom trzecim wyłącznie z dołączoną instrukcją obsługi.

Produkt jest zgodny z przepisami ustawowymi, krajowymi i europejskimi. Wszystkie nazwy firm i produktów są znakami handlowymi ich właścicieli. Wszystkie prawa zastrzeżone.

Zawartość dostawy

- Niszczarka
- Pojemnik na ścinki
- Instrukcja obsługi

Aktualne instrukcje obsługi

Można pobrać najnowszą instrukcję obsługi z witryny www.conrad.com/downloads lub zeskanować przedstawiony kod QR. Postępować zgodnie z instrukcjami wyświetlanymi na stronie internetowej.



Wyjaśnienie symboli

Symbol pioruna w trójkącie wskazuje, że istnieje ryzyko dla zdrowia, np. z powodu porażenia prądem elektrycznym.

Symbol z wykrzyknikiem w trójkącie służy do podkreślenia ważnych informacji zawartych w niniejszej instrukcji obsługi. Zawsze uważnie czytaj te informacje.

Ten symbol oznacza informacje specjalne oraz porady dotyczące sposobu używania produktu.

Produkt powinien być używany wyłącznie w suchych zamkniętych pomieszczeniach wewnątrz budynków. Nie może stać się wilgotny ani mokry, ponieważ może to spowodować śmiertelne porażenie prądem!

Ten symbol oznacza, że produkt spełnia wymagania klasy ochrony II.

Ten symbol informuje o konieczności zapoznania się z instrukcją obsługi dostarczoną z produktem.

Aby uniknąć obrażeń ciała lub uszkodzenia produktu, nie należy zostawiać produktu bez nadzoru, gdy w pobliżu są dzieci lub zwierzęta.

Nigdy nie sięgać do szczeliny wejściowej.

Osoby z długimi włosami powinny zachować bezpieczną odległość od szczeliny wejściowej.

Nie wolno zbliżać krawatów, szalików i luźnych ubrań do szczeliny wejściowej.

Nie używać rozpylaczy w pobliżu produktu.

Nie zbliżać biżuterii (takiej jak naszyjniki lub bransolety) do szczeliny wejściowej.

Nie wkładać spinaczy do papieru, zszywek ani innych części metalowych do szczeliny wejściowej.

Osobna szczelina do niszczenia dysków CD lub DVD. Nigdy nie wkładać dysków CD lub DVD do szczeliny wejściowej papieru. Wkładać tylko po jednym elemencie.

Nie zbliżać dłoni, ubrań lub włosów do podajnika.

Odłączyć urządzenie od gniazda sieciowego, jeżeli nie będzie używane przez długi czas.

Do szczeliny wejściowej wkładać maksymalnie 10 arkuszy papieru DIN A4 (80 g/m²).

Instrukcje bezpieczeństwa



Należy dokładnie przeczytać instrukcję obsługi oraz informacje dotyczące bezpieczeństwa. W przypadku nieprzestrzegania wskazówek dotyczących bezpieczeństwa i informacji o prawidłowym użytkowaniu zawartych w niniejszej instrukcji nie ponosimy żadnej odpowiedzialności za wyniki uszkodzenia ciała lub mienia. W takich przypadkach wygasa rękojmia/gwarancja.

a) Ogólne informacje

- Urządzenie nie jest zabawką. Należy przechowywać je w miejscu niedostępnym dla dzieci i zwierząt domowych.
- Nie wolno pozostawiać materiałów opakowaniowych bez nadzoru. Mogą stać się niebezpiecznym miejscem zabaw dla dzieci.
- Chronić produkt przed ekstremalnymi temperaturami, bezpośrednim światłem słonecznym, silnymi wstrząsami, wysoką wilgotnością, wilgocią, palnymi gazami, oparami i rozpuszczalnikami.
- Nie wolno poddawać produktu naprężeniom mechanicznym.
- Jeśli produktu nie można już używać bezpiecznie, zaprzestać używania i uniemożliwić używanie osobom nieupoważnionym. Nie można zagwarantować bezpiecznego użytkowania produktu, który:

- nosi widoczne ślady uszkodzeń,
- nie działa prawidłowo,
- był przechowywany przez dłuższy czas w niekorzystnych warunkach lub
- został poddany poważnym obciążeniom związanym z transportem.

- Z produktem należy obchodzić się ostrożnie. Wstrząsy, uderzenia lub upadek, nawet z małej wysokości, mogą spowodować uszkodzenia produktu.
- W przypadku braku pewności co do sposobu użycia lub podłączenia produktu bądź wątpliwości dotyczących bezpieczeństwa skonsultuj się z technikiem.
- Czynności konserwacyjne, modyfikacje i naprawy mogą być wykonywane wyłącznie przez profesjonalistę lub serwis.
- W razie pytań, na które nie można znaleźć odpowiedzi w tej instrukcji obsługi, należy skontaktować się z działem pomocy technicznej lub innym personelem technicznym.

b) Bezpieczeństwo elektryczne

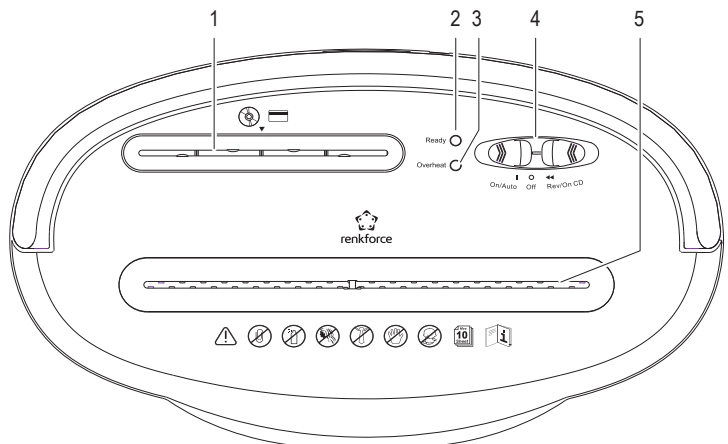
- Gniazdo zasilania musi znajdować się blisko urządzenia i być łatwo dostępne.
- Produkt należy podłączać wyłącznie do standardowych gniazd sieciowych podłączonych do sieci zasilającej. Przed podłączeniem produktu należy upewnić się, czy napięcie na tabliczce znamionowej urządzenia odpowiada parametrom instalacji elektrycznej.
- Nigdy nie odłączać wtyczki, ciągnąc za kabel. Zawsze używać uchwytów na wtyczce.
- Odłączać produkt od gniazda sieciowego, jeśli nie będzie używany przez dłuższy czas.

- Ze względów bezpieczeństwa podczas burzy odłączać wtyczkę sieciową od gniazda.
- Upewnić się, że kabel sieciowy nie jest ściśnięty, zgięty, uszkodzony przez ostre krawędzie ani poddany obciążeniom mechanicznym. Unikać nadmiernego obciążenia termicznego, wynikającego ze skrajnie niskich lub wysokich temperatur. Nie modyfikować kabla zasilającego. Nieprzestrzeganie tych instrukcji może doprowadzić do uszkodzenia kabla zasilającego. Uszkodzony kabel zasilający może spowodować porażenie prądem.
- Nie dotykać kabla zasilającego, jeśli występują jakiegokolwiek oznaki uszkodzenia. Wyłączyć odpowiednie gniazdo sieciowe (np. właściwym bezpiecznikiem), a następnie ostrożnie wyciągnąć wtyczkę z gniazda. Nigdy nie używać produktu, jeśli kabel zasilający jest uszkodzony.
- Aby zapobiec zagrożeniom, należy zlecić wymianę uszkodzonego kabla zasilającego producentowi, autoryzowanemu serwisowi lub wykwalifikowanemu elektrykowi.
- Nigdy nie wkładać ani nie odłączać wtyczki mokrymi rękami.
- Nigdy nie używać produktu zaraz po przeniesieniu go z chłodnego miejsca do ciepłego. Może to spowodować skraplanie się pary, co może doprowadzić do uszkodzenia produktu. Przed użyciem odczekać, aż urządzenie osiągnie temperaturę pokojową. Może to potrwać kilka godzin.
- Nigdy nie wlewać żadnych cieczy na urządzenia elektryczne ani nie stawić w ich pobliżu przedmiotów wypełnionych cieczą. Jeśli jednak ciecz lub obcy przedmiot dostanie się do wnętrza urządzenia, najpierw należy odciąć zasilanie odpowiedniego gniazda (np. przez wyłączenie wyłącznika automatycznego), a następnie wyjąć wtyczkę kabla zasilającego z gniazda sieciowego. Przerwać używanie produktu i oddać go do specjalistycznego serwisu celem naprawy.

c) Osoby i produkt

- Używanie urządzeń elektrycznych w szkołach, instytucjach szkoleniowych i warsztatach typu „zrób to sam” powinny nadzorować wykwalifikowane osoby.
- W przypadku instalacji w obiektach przemysłowych należy przestrzegać przepisów BHP dotyczących systemów elektrycznych i wyposażenia rządowych organizacji bezpieczeństwa lub odpowiednich władz w danym kraju.
- Przed przystąpieniem do transportowania, przenoszenia lub czyszczenia urządzenia, a także przed przystąpieniem do opróżniania pojemnika na ścinki należy wyłączyć niszczarkę i odłączyć ją od zasilania.
- Regularnie opróżniać pojemnik na ścinki, zanim się zapelni. W przeciwnym razie może dojść do zacięcia niszczarki. Odłączyć wtyczkę zasilania, gdy pojemnik na ścinki nie jest używany.
- Niszczarka nie nadaje się do niszczenia kaset ani dyskietek.
- Niszczarka jest przeznaczona wyłącznie do użytku w gospodarstwach domowych w pomieszczeniach zamkniętych. Nie można jej używać w celach komercyjnych.

Podsumowanie



- 1 Szczelina do niszczenia dysków CD lub DVD
- 2 Wskaźnik stanu Ready (Gotowy)
- 3 Wskaźnik stanu Overheat (Przegrzanie)
- 4 Wybierak Wł./AUTO (On/AUTO), Wył. (Off), Przewiń do tyłu/Wł. CD (Rev/On CD)
- 5 Szczelina wejściowa papieru

Obsługa



Nie zbliżać długich włosów, krawatów, szalików, luźnych ubrań, długich naszyjników ani bransolet do szczeliny wejściowej.

Nie niszczyć naklejek ani elementów z przyklejonymi naklejkami. Klej może przykleić się do noży, powodując usterkę niszczarki.

Nie dotykać noży modułu tnącego.

Przestrzegać interwałów roboczych: 2 minuty **pracy**/30 minut **przerwy**.

a) Przygotowanie do pracy

- Umieścić produkt na poziomej powierzchni.
- Umieścić moduł tnący w pojemniku na ścinki. Niszczarka nie będzie działała, jeżeli pojemnik nie styka się z blokadą zabezpieczającą na module tnącym.
- Przygotować materiały do niszczenia, usuwając naklejki, spinacze do papieru, zszywki lub inne przedmioty obce.

b) Niszczenie

- Sprawdzić, czy wyłącznik jest w pozycji **Off**.
- Podłączyć niszczarkę do zasilania.
- Przestrzegać maksymalnej liczby elementów do niszczenia:
 - Papier: maks. 10 arkuszy (80 g/m²).
 - Dyski CD/DVD lub karty kredytowe: maks. 1 szt.
- Przesunąć wybierak w odpowiednią pozycję:
 - Pozycja **On/Auto**: Papier.
 - Pozycja **Rev/On CD**: Dyski CD/DVD lub karty kredytowe.
- Włożyć element do niszczenia do odpowiedniej szczeliny:
 - Papier: duża szczelina.
 - Dyski CD/DVD lub karty kredytowe: mała szczelina.
- Po zakończeniu niszczenia wyłączyć zasilanie, naciskając **Wyl.**
- Odłączyć niszczarkę od zasilania.
- Opróżnić pojemnik.

c) Usuwanie zaciętego papieru



Zawsze odłączać niszczarkę od zasilania przed przystąpieniem do ręcznego usuwania zaciętego papieru.

Nigdy nie używać innych przedmiotów do usuwania zaciętych dysków CD, kart kredytowych lub papieru.

Przeciążenie niszczarki, wilgotny papier lub nieprawidłowe wyrównanie mogą spowodować zacięcia niszczarki. W takim przypadku:

- Ustawić przełącznik w pozycję **Rev**, aby wycofać papier z niszczarki.
- Jeżeli nie uda się usunąć zaciętego papieru w ten sposób:
 - Wyłączyć zasilanie, naciskając **Wyl.**
 - Odłączyć niszczarkę od zasilania.
 - Ręcznie wyjąć zacięty papier, wyciągając go.

d) Zabezpieczenie przed przegrzaniem

- W razie przegrzania niszczarki zaświeci wskaźnik stanu **Overeat**. W takim przypadku zasilanie zostanie odcięte, aby umożliwić ostygnięcie niszczarki.
- Wyłączyć zasilanie, naciskając **Wyl.**, i poczekać 30 minut, aż urządzenie ostygnie. Dopiero potem przystąpić do ponownego używania.

Rozwiązywanie problemów

Błąd	Przyczyna	Rozwiązanie
Niszczenie nie uruchamia się lub urządzenie wyłącza się w trakcie niszczenia.	Wtyczka jest nieprawidłowo podłączona do zasilania.	Sprawdzić połączenie.
	Aktywowane zostało zabezpieczenie przed przegrzaniem.	Patrz rozdział „Obsługa → d) Zabezpieczenie przed przegrzaniem”.
	Zacięcie papieru w szczelinie wejściowej.	Patrz rozdział „Obsługa → c) Usuwanie zaciętego papieru”.
Niszczenie nie zatrzymuje się po zniszczeniu arkuszy papieru.	Pojemnik nie styka się z blokadą zabezpieczającą na module tnącym.	<ul style="list-style-type: none">Sprawdzić, czy moduł tnący jest wyrównany z wcięciami na pojemniku na ścinki i zliczony z tym pojemnikiem.Jeżeli pojemnik jest zapełniony ścinkami, mogą one spowodować podniesienie modułu tnącego i przerwanie połączenia z blokadą zabezpieczającą. Opróżnić pojemnik.
	Czujnik mechaniczny może być zablokowany przez papier.	Patrz rozdział „Obsługa → c) Usuwanie zaciętego papieru”.
Nie można niszczyc papieru.	Włożono zbyt wiele arkuszy papieru.	Sprawdzić, czy nie przekroczono maksymalnej liczby arkuszy.
	Papier może być zbyt gruby.	Zmniejszyć liczbę niszczonego arkuszy.
	Papier może być zbyt cienki, miękki lub pomarszczony, przez co nie jest poprawnie wykrywany przez czujnik.	<ol style="list-style-type: none">Ustawić przełącznik w pozycję Rev, aby wycofać papier z niszczarki.Złożyć papier.Spróbować ponownie.
	Papier jest włożony pod kątem.	<ol style="list-style-type: none">Ustawić przełącznik w pozycję Rev, aby wycofać papier z niszczarki.Wyrównać papier ze szczeliną wejściową.Spróbować ponownie.

Konserwacja i czyszczenie



Ostrzeżenie! Noże są ostre. Ryzyko zranienia.

Nigdy nie używać agresywnych detergentów, spirytusu odkażającego ani innych roztworów chemicznych, ponieważ mogą one spowodować uszkodzenie obudowy oraz sprawić, że produkt nie będzie działał prawidłowo.

- Przed czyszczeniem produktu wyłączyć go i odłączyć od gniazda sieciowego.
- Nie zanurzać produktu w wodzie.
- Ten produkt nie zawiera żadnych elementów wymagających konserwacji. Nigdy nie należy próbować go otwierać ani rozmontowywać.
- Regularnie opróżniać pojemnik na ścinki.
- Do czyszczenia używać suchej, miękkiej i czystej szmatki. Nie naciskać zbyt mocno obudowy, ponieważ może to spowodować jej porysowanie.

Utylizacja



Urządzenia elektroniczne mogą być poddane recyklingowi i nie wolno wyrzucać ich wraz z odpadami z gospodarstw domowych. Po zakończeniu eksploatacji produkt należy zutylizować zgodnie z obowiązującymi przepisami prawnymi.

Należy także wypełniać zobowiązania ustawowe i w ten sposób przyczynić się do ochrony środowiska naturalnego.

Dane techniczne

Napięcie/prąd roboczy.....	220–240 V/AC, 50 Hz, 1,4 A
Pobór mocy	maks. 260 W
Klasa ochronności	II
Szerokość szczeliny wejściowej	222 mm (papier) 123 mm (dyski CD/DVD lub karty kredytowe)
Wymiary ścinków	Papier: 4 x 38 mm (ścinki) Dyski CD/DVD lub karty kredytowe: 15 mm (paski)
Prędkość cięcia	2,2 m/min
Liczba stron	maks. 10 arkuszy (80 g/m ²)
Liczba dysków CD/DVD lub kart kredytowych.....	maks. 1 szt.
Pojemność zbiornika (papier)	18 l
Poziom hałasu	70 dB
Blokada zabezpieczająca	tak
Praca przerywana.....	2 min pracy/30 min przerwy
Zabezpieczenie przed przegrzaniem.....	wskaźnik stanu, automatyczne wyłączenie (około 30 minut przerwy)
Poziom hałasu	≤70 dB
Poziom bezpieczeństwo	P-4 (DIN 66399)
Warunki pracy	od 5°C do 40°C, 40–95% wilg. wzgl. powietrza (bez kondensacji)
Warunki przechowywania	od -2°C do +70°C, 40–95% wilg. wzgl. powietrza (bez kondensacji)
Długość przewodu	ok. 1,5 m
Wymiary (dł. x szer. x wys.)	354 x 211 x 406 mm
Masa	3745 g (niszczarka), 793 g (pojemnik)

Publikacja opracowana przez firmę Conrad Electronic SE, Klaus-Conrad-Str. 1, D-92240 Hirschau (www.conrad.com). Wszystkie prawa, włączając w to tłumaczenie, zastrzeżone. Reprodukowanie w jakiegokolwiek formie, kopiowanie, tworzenie mikrofilmów lub przechowywanie za pomocą urządzeń elektronicznych do przetwarzania danych jest zabronione bez pisemnej zgody wydawcy. Przedrukowywanie, także częściowe, jest zabronione. Publikacja ta odzwierciedla stan techniczny urządzeń w momencie druku.

Copyright 2020 by Conrad Electronic SE.

*2252304_v1_0820_02_dh_m_pl