

## PL Instrukcja obsługi

# Stojak do wiertarki mobilny

Nr zamówienia 2253840

### Zastosowanie zgodne z przeznaczeniem

Ten stojak do wiertarki jest przeznaczony do dokładnego centrowania i wiercenia pod kątem do 45 stopni. Podczas wykonywania powtarzalnych zadań zapewnia kontrolę, pozwala na stosowanie dźwigni, zwiększoną wydajność i jest wyposażony regulowany ogranicznik głębokości. Może pomieścić większość niemodyfikowanych wiertarek ręcznych 43 mm.

Produkt przeznaczony jest wyłącznie do użytku w budynkach. Nie należy go używać poza budynkami. Należy bezwzględnie unikać kontaktu z wilgocią, na przykład w łazienkach.

Aby zachować bezpieczeństwo i przestrzegać użycia zgodnego z przeznaczeniem, produktu nie można przebudowywać i/lub modyfikować. Użycie produktu do celów, które nie zostały przewidziane przez producenta, może spowodować jego uszkodzenie. Ponadto niewłaściwe stosowanie może spowodować zwarcie, pożar lub inne zagrożenia. Dokładnie przeczytać instrukcję obsługi i przechowywać ją w bezpiecznym miejscu. Produkt można przekazywać osobom trzecim wyłącznie z dołączoną instrukcją obsługi.

Wyrób ten jest zgodny z ustawowymi wymogami krajowymi i europejskimi. Wszystkie nazwy firm i produktów są znakami handlowymi ich właścicieli. Wszystkie prawa zastrzeżone.

### Zawartość dostawy

- Moduł główny
- Płyta okrągła
- Metalowa podstawa
- Instrukcja obsługi



### Aktualne instrukcje obsługi

Można pobrać najnowszą instrukcję obsługi z witryny [www.conrad.com/downloads](http://www.conrad.com/downloads) lub zeskanować przedstawiony kod QR. Postępować zgodnie z instrukcjami wyświetlanymi na stronie internetowej.

### Wyjaśnienie symboli



Symbol z wykrzyknikiem w trójkącie służy do podkreślenia ważnych informacji w niniejszej instrukcji obsługi. Zawsze uważnie czytaj te informacje.



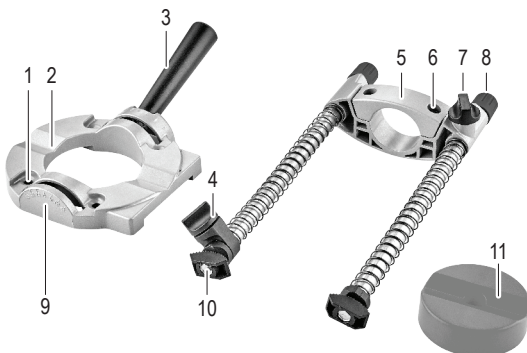
Symbol strzałki sygnalizuje specjalne uwagi, związane z obsługą.

### Wskazówki dotyczące bezpieczeństwa



Należy dokładnie przeczytać instrukcję obsługi i bezwzględnie przestrzegać informacji dotyczących bezpieczeństwa. Producent nie ponosi odpowiedzialności za zranienie lub zniszczenie mienia wynikające z ignorowania zaleceń dotyczących bezpieczeństwa i prawidłowego użytkowania, zamieszczonych w niniejszej instrukcji obsługi. W takich przypadkach wygasa rękojmia/gwarancja.

### Elementy sterowania



- |  |                                 |                                     |
|--|---------------------------------|-------------------------------------|
| 1 Punkt mocowania podstawy (śruby nie są zawarte w zestawie) | 4 Śruba ogranicznika głębokości | 8 Śruba blokująca prowadnicę kątową |
| 2 Rowek o kształcie litery V                                 | 5 Zacisk                        | 9 Prowadnica kątowna                |
| 3 Uchwyt   | 7 Śruba ogranicznika            | 10 Śruby mocujące ramę              |
|  |                                 | 11 Wkładka                          |

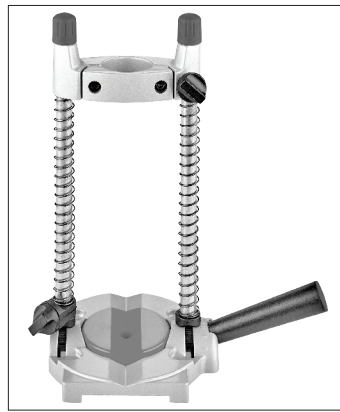
### a) Ogólne informacje

- Urządzenie nie jest zabawką. Należy przechowywać je w miejscu niedostępnym dla dzieci i zwierząt domowych.
- Nie wolno pozostawiać materiałów opakowaniowych bez nadzoru. Te materiały nie powinny być używane przez dzieci do zabawy, ponieważ mogą być niebezpieczne.
- Urządzenie należy chronić przed ekstremalnymi temperaturami, bezpośrednim światłem słonecznym, silnymi wstrząsami, wysoką wilgotnością, wilgocią, gazami palnymi, parą wodną i rozpuszczalnikami.
- Produktu nie należy poddawać obciążeniom mechanicznym.
- Jeżeli nie można bezpiecznie użytkować produktu, należy zrezygnować z jego użycia i zabezpieczyć go przed przypadkowym użyciem. Bezpieczne użytkowanie nie jest gwarantowane, jeśli produkt:
  - nosi widoczne ślady uszkodzeń,
  - nie działa prawidłowo,
  - był przechowywany przez dłuższy czas w niekorzystnych warunkach lub
  - został poddany poważnym obciążeniom związanym z transportem.
- Z produktem należy obchodzić się ostrożnie. Wstrząsy, uderzenia lub upadek, nawet z niewielkiej wysokości, mogą spowodować uszkodzenie produktu.

- W razie wątpliwości w kwestii obsługi, bezpieczeństwa lub podłączenia urządzenia należy zwrócić się do wykwalifikowanego fachowca.
- Konserwacja, modyfikacje i naprawy muszą być dokonywane tylko przez technika lub autoryzowane centrum serwisowe.
- W przypadku jakichkolwiek pytań, na które nie można odpowiedzieć na podstawie tej instrukcji obsługi, należy skontaktować się z naszym działem wsparcia lub pracownikiem technicznym.
- Korzystanie z produktu w szkołach, ośrodkach szkoleniowych, warsztatach hobbyistycznych lub samoobsługowych musi odbywać się pod nadzorem przeszkolonego personelu.
- Podczas pracy w obiektach handlowych należy przestrzegać odpowiednich przepisów dotyczących zapobiegania wypadkom.

### b) Powierzchnia robocza

- Należy dbać o czystość i porządek w miejscu pracy. Bałagan w miejscu pracy zwiększa prawdopodobieństwo zdarzeń niebezpiecznych.
- Upewnij się, że miejsce pracy jest wolne od zanieczyszczeń, przeszkód oraz że jest dobrze oświetlone.
- Podczas korzystania z narzędzia trzymaj dzieci i osoby postronne w bezpiecznej odległości.



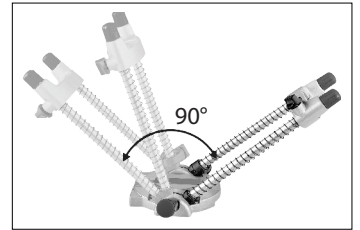
Ilustracja A



Ilustracja B



Ilustracja C



Ilustracja D

### c) Bezpieczeństwo osobiste

- Nie wolno obsługiwać urządzenia pod wpływem narkotyków lub alkoholu.
- Podczas korzystania ze stojaka nie miej na sobie luźnej odzieży, biżuterii do włosów, itp., ponieważ mogą one zostać wciągnięte przez wiertarkę.
- Podczas obsługi produktu z zamocowaną wiertarką osoby obsługujące urządzenie muszą zawsze nosić odporne na uderzenia okulary ochronne z bocznymi ochraniaczami, maski ochronne, rękawice oraz ochronniki słuchu.
- Operatorzy i personel konserwacyjny powinni być w stanie fizycznie obsługiwać objętość, masę i moc urządzenia.
- Zawsze zachowywać odpowiednią postawę, aby utrzymywać równowagę podczas pracy.

### d) Podłączone urządzenia

- Przestrzegaj także zaleceń bezpieczeństwa i obsługi wszelkich innych urządzeń używanych w połączeniu z produktem.
- Podczas wkładania lub wyjmowania ze stojaka, regulacji lub gdy wiertarka nie jest używana, chroń ją przed przypadkowym uruchomieniem lub odłącz od zasilania.

### Montaż

Patrz ilustracja A.

1. Wykręć śruby mocujące ramę (10).
2. Włóż ramę do otworów prowadnic kątowych w podstawie, a następnie wkręć śruby mocujące.
3. Dokręć śruby blokujące prowadnicę kątową (8), aby przymocować ramę do podstawy.
4. Sprawdź, czy uchwyt (3) jest odpowiednio zabezpieczony, obracając go zgodnie z ruchem wskazówek zegara.

### Obsługa



Nie używaj jako przejściówki. Podczas wiercenia podstawa powinna zawsze być przymocowana do obrabianego przedmiotu. Pracuj na stabilnym stole warsztatowym i mocno zaciśnij obrabiany przedmiot.

Przed rozpoczęciem pracy sprawdź wszystkie elementy pod kątem uszkodzeń i upewnij się, że wszystko jest odpowiednio przymocowane.

**Podczas ustawiania lub regulacji zawsze odłączaj wiertarkę od źródła zasilania, aby zapobiec przypadkowemu uruchomieniu.**

### a) Konfiguracja

1. Poluzuj śruby zacisków za pomocą klucza sześciokątnego (nie zawarty w zestawie), a następnie zamontuj wiertarkę.
2. Lekko poluzuj śrubę ogranicznika (7) i śrubę ogranicznika głębokości (4)
3. Ustaw wiertarkę nad krawędzią obrabianego przedmiotu i dociśnij do żądanej głębokości wiercenia.
4. Dokręć śrubę ogranicznika, przesuń ogranicznik głębokości do oporu w górę, a następnie dokręć śrubę ogranicznika głębokości.
5. Aby rozpocząć pracę, odkręć śrubę ogranicznika.

### b) Wiercenie w elementach okrągłych.

Patrz ilustracja B

Wypośrodkuj obrabiany przedmiot wzdłuż rowka w kształcie litery V (2). W razie potrzeby użyj wkładki (11), aby zwiększyć stabilność.

### c) Używanie otwornicy

Patrz ilustracja C

### d) Wiercenie pod kątem

Patrz ilustracja D

1. Poluzuj obie śruby blokujące prowadnicę kątową (8) i ustaw żądany kąt.

→ Aby dokładnie ustawić prowadnicę kątową, patrz na znajdujące się na niej oznaczenia (9).

2. Dokręć śruby blokujące prowadnicę kątową, aby zablokować kąt.

### Konserwacja i czyszczenie

- Ten produkt nie wymaga konserwacji. Przed wyjęciem wiertarki z zacisku pozwól jej ostygnąć i odłącz ją od źródła zasilania.
- Nie stosuj żadnych agresywnych środków czyszczących, nie przecieraj alkoholem lub innymi rozpuszczalnikami chemicznymi, gdyż może to spowodować uszkodzenie obudowy i nieprawidłowe działanie produktu.
- Czyść produkt suchą, pozbawioną włókien szmatką.

### Dane techniczne

Średnica uchwytu .....	43 mm
Wymiary .....	235 x 145 x 275 mm (dł. x szer. x wys.)
Waga .....	1,1 kg