

Zasilacz ESPS-600-N

Nr zamówienia 2264183

Użytkowanie zgodne z przeznaczeniem

Produkt jest przeznaczony do zasilania urządzeń niskonapięciowych o napięciu roboczym 3/4,5/5/6/7,5/9/12 V/DC. Wybierz odpowiednie napięcie wyjściowe na zasilaczu za pomocą klucza do wybierania napięcia wyjściowego. Produkt posiada sześć różnych niskonapięciowych wtyków odpowiednich do najbardziej popularnych połączeń. Poprzez zmianę polaryzacji wtyczki niskonapięciowej, możliwy jest wybór polaryzacji. Zasilacz jest zabezpieczony przed przeciążeniem i zwarciami. Moc obciążenia w żadnym przypadku nie może przekraczać znamionowej mocy produktu (odpowiedniej do ustawień napięcia).

Produkt należy podłączać do gniazda sieciowego prądu zmiennego o napięciu 100–240 V/AC, 50/60 Hz.

Produkt jest przeznaczony do użytku wewnątrz pomieszczeń, korzystanie na otwartej przestrzeni nie jest dozwolone. Należy koniecznie unikać kontaktu z wilgocią, np. w łazience itp.

Ze względów bezpieczeństwa oraz certyfikacji produktu nie można w żaden sposób przebudowywać i/lub zmieniać. W przypadku korzystania z produktu w celach innych niż opisane może on ulec uszkodzeniu. Niewłaściwe użytkowanie może również prowadzić do zagrożeń, takich jak zwarcia, pożar lub porażenie prądem elektrycznym. Dokładnie przeczytaj instrukcję obsługi i zachowaj ją do późniejszego wykorzystania. Produkt można przekazywać osobom trzecim wyłącznie z załączoną instrukcją obsługi.

Produkt ten jest zgodny z obowiązującymi wymogami krajowymi i europejskimi. Wszystkie zawarte w instrukcji obsługi nazwy firm i produktów są znakami towarowymi należącymi do ich właścicieli. Wszelkie prawa zastrzeżone.

Zakres dostawy

- Zasilacz wtykowy
- 1 x klucz do wybierania napięcia wyjściowego
- 6 x wtyk niskonapięciowy
- Instrukcja obsługi

Aktualne instrukcje obsługi

Aktualne instrukcje obsługi można pobrać, klikając link www.conrad.com/downloads lub skanując przedstawiony kod QR. Należy przestrzegać instrukcji podanych na stronie internetowej.



Objaśnienie symboli



Symbol błyskawicy w trójkącie jest stosowany, gdy istnieje ryzyko dla zdrowia, np. przez porażenie prądem.



Symbol z wykrzyknikiem w trójkącie wskazuje na ważne wskazówki w tej instrukcji obsługi. Zawsze dokładnie czytaj te informacje.



Das Pfeilsymbol weist auf besondere Informationen und auf Ratschläge zur Bedienung hin.

Zasady bezpieczeństwa



Dokładnie przeczytać instrukcję obsługi i przestrzegać zawartych w niej wskazówek dotyczących bezpieczeństwa. Nie ponosimy żadnej odpowiedzialności za obrażenia oraz szkody spowodowane nieprzestrzeganiem wskazówek bezpieczeństwa i informacji dotyczących prawidłowego użytkowania zawartych w niniejszej instrukcji obsługi. Poza tym w takich przypadkach wygasa rękojmia/gwarancja.

a) Osoby/produkt

- Produkt nie jest zabawką. Przechowywać go w miejscu niedostępnym dla dzieci i zwierząt.
- Nie pozostawiaj materiałów opakowaniowych bez nadzoru. Mogą one stać się niebezpieczną zabawką dla dzieci.
- Chronić produkt przed ekstremalnymi temperaturami, bezpośrednim promieniowaniem słonecznym, silnymi wibracjami, wysoką wilgotnością, wilgocią, palnymi gazami, oparami i rozpuszczalnikami.
- Nie narażać produktu na obciążenia mechaniczne.
- Jeśli bezpieczna praca nie jest już możliwa, należy przerwać użytkowanie i zabezpieczyć produkt przed ponownym użyciem. Bezpieczna praca nie jest zapewniona, jeśli produkt:
 - posiada widoczne uszkodzenia,
 - nie działa prawidłowo,
 - był przechowywany przez dłuższy czas w niekorzystnych warunkach lub
 - został nadmiernie obciążony podczas transportu.
- Z produktem należy obchodzić się ostrożnie. Wstrząsy, uderzenia lub upadek produktu nawet z niewielkiej wysokości spowodują jego uszkodzenie.

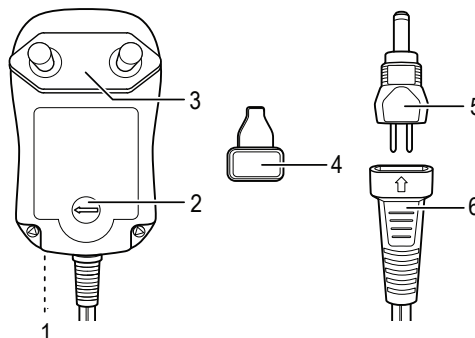


- Przestrzegaj również wskazówek bezpieczeństwa i instrukcji obsługi innych urządzeń, do których zostanie podłączony produkt.
- Produktu oraz podłączonego do niego urządzenia nie wolno pozostawiać bez nadzoru, jeśli znajdują się w użyciu.
- W instytucjach komercyjnych, zawodowych lub rzemieślniczych należy bezwzględnie przestrzegać przepisów BHP dotyczących instalacji elektrycznych i sprzętu elektrycznego!
- Dołączone małe wtyczki należy przechowywać poza zasięgiem dzieci i zwierząt, ponieważ mogą być przypadkowo połknięte.
- Nigdy nie używać produktu bezpośrednio po przeniesieniu go z zimnego do ciepłego pomieszczenia. Powstające przy tym skropliny mogą zniszczyć urządzenie. Ponadto podłączenie do źródła zasilania może stwarzać zagrożenie dla życia z powodu niebezpieczeństwa porażenia prądem! Przed podłączeniem urządzenia i rozpoczęciem użytkowania należy poczekać, aż urządzenie osiągnie temperaturę pokojową. Zależnie od okoliczności, może to potrwać kilka godzin.
- Nie wylewać płynów na urządzenia elektryczne ani nie stawiać w ich pobliżu przedmiotów wypełnionych płynami. Jeżeli mimo to płyn lub przedmiot dostanie się do środka urządzenia, należy zawsze odłączyć zasilanie elektryczne gniazdka (np. za pomocą automatycznego bezpiecznika), a następnie wyciągnąć wtyczkę z gniazdka elektrycznego. Produkt nie może być już używany, należy go oddać do specjalistycznego warsztatu.
- Gdy produkt nie jest używany, należy go odłączyć od źródła zasilania oraz od podłączonych urządzeń.
- Podczas pracy produkt wytwarza ciepło. Należy zapewnić odpowiednią wentylację i nie zakrywać produktu w trakcie użytkowania.
- Gniazdo zasilania, do którego produkt jest podłączony, musi być łatwo dostępne.
- Źródłem napięcia dla zasilacza sieciowego może być przepisowe gniazdo zasilania z sieci publicznej. Przed podłączeniem zasilacza należy sprawdzić, czy napięcie podane na nim jest zgodne z napięciem oferowanym przez dostawcę energii elektrycznej.
- Zasilacze nie mogą być włączane ani podłączane mokrymi rękami.
- Wyjmując zasilacz z gniazdka, nie należy ciągnąć za przewód, lecz zawsze za specjalnie do tego celu przewidziane uchwyty.
- Upewnij się, że podczas ustawiania przewody nie ulegają zgnieceniu, zagięciu ani nie będą narażone na ocieranie się o ostre krawędzie.
- Przewody układaj zawsze tak, by nikt nie potykał się o nie ani nie mógł się o nie zaczepić. Istnieje ryzyko odniesienia obrażeń.
- Ze względów bezpieczeństwa w przypadku burzy należy zawsze wyciągać zasilacz z gniazdka.
- Jeśli zasilacz jest uszkodzony, nie dotykać go, ponieważ istnieje zagrożenie dla życia na skutek porażenia prądem! Najpierw należy odłączyć zasilanie od gniazdka sieciowego, do którego podłączony jest zasilacz (wyłączyć połączony z nim wyłącznik bezpieczeństwa lub wyjąć bezpiecznik, a następnie wyłączyć wyłącznik różnicowo-prądowy, by gniazdko elektryczne było całkowicie odłączone od zasilania). Następnie należy odłączyć zasilacz od gniazda zasilania. Uszkodzony zasilacz należy utylizować w sposób przyjazny dla środowiska i już nigdy go nie używać.

b) Inne

- Jeśli istnieją wątpliwości w kwestii zasad działania, bezpieczeństwa lub podłączania produktu, należy zwrócić się do wykwalifikowanego fachowca.
- Prace konserwacyjne, regulacyjne i naprawy może przeprowadzać wyłącznie specjalista lub specjalistyczny warsztat.
- Jeśli użytkownik nie jest pewien co do właściwego sposobu podłączenia lub obsługi urządzenia, jak również w przypadku pojawienia się pytań po przeczytaniu niniejszej instrukcji obsługi należy skontaktować się z naszym działem pomocy technicznej lub zapytać innego wykwalifikowanego specjalisty.

Elementy obsługowe



- 1 Dioda LED zasilania niskim napięciem (ukryta)
- 2 Przełącznik wyboru napięcia
- 3 Wtyczka przewodu zasilającego
- 4 Klucz do wybierania napięcia wyjściowego
- 5 Wtyczka niskonapięciowa (przykład)
- 6 Gniazdo niskonapięciowe

Uruchomienie



Ustawić napięcie wyjściowe i podłączyć wtyczkę niskonapięciową (5) tylko wtedy, gdy produkt nie jest podłączony do źródła zasilania!

Zwracać uwagę na wymagane napięcie robocze podłączanego urządzenia!

Zwracać uwagę na polaryzację. W przypadku nieprawidłowego podłączenia produkt i/lub zasilane urządzenie mogą ulec uszkodzeniu.

Podłączając urządzenie, które ma być zasilane, upewnić się, że nie jest włączone. Włączone zasilanie w podłączonym urządzeniu może powodować iskrzenie na wtyku niskonapięciowym produktu. Produkt i zasilane urządzenie mogą ulec uszkodzeniu.

→ Napięcie wyjściowe produktu jest określane położeniem przełącznika wyboru napięcia (2). Wokół przełącznika napięcia (2) wydrukowano siedem wartości napięcia wyjściowego.

Wtyki niskonapięciowe są oznaczone literami, rozmiarami oraz symbolami polaryzacji -o+ i -o+.

1. Odłączyć produkt od napięcia sieciowego i urządzeń odbiorczych, jeśli są podłączone.
2. Kluczem (4) przekręcić przełącznik napięcia tak, aby strzałka wskazywała napięcie, odpowiadające napięciu zasilania podłączonego urządzenia. Przełącznik wyboru napięcia musi zaskoczyć z trzaśnięciem.
3. Należy wybrać jedną z sześciu wtyczek niskonapięciowych, dokładnie odpowiadającą kształtowi gniazda zasilania w podłączanym urządzeniu. Kierować się rozmiarami wtyczek, podanymi w rozdziale „Dane techniczne”.
4. Wybraną wtyczkę podłączyć do gniazda niskiego napięcia, zwracając uwagę na zachowanie właściwej polaryzacji -o+ lub -o+. Strzałka pod symbolem polaryzacji pokazuje kierunek wpinania wtyczki do gniazda niskiego napięcia (6). Gniazdo niskonapięciowe zostało tak skonstruowane, że wtyczkę jest stosunkowo trudno wyciągnąć.
5. Upewnić się, że podczas podłączania wtyczki do gniazda niskonapięciowego żadne urządzenie odbiorcze nie jest podłączone.
6. Następnie drugi koniec kabla należy podłączyć do gniazda zasilania urządzenia odbiorczego.
7. Zasilacz (3) podłączyć do odpowiedniego gniazdka sieciowego. W górnej części zasilacza zaświeci się dioda LED (1). Produkt jest gotowy do użycia.
8. Włączyć urządzenie zasilane.
9. Po zakończeniu używania urządzenia wyłączyć je i wyjąć zasilacz z gniazdka sieciowego. Wyjąć wtyczkę z gniazdka zasilania urządzenia odbiorczego.

Usuwanie usterek

Problem	Możliwe rozwiązanie
Dioda LED stanu zasilacza nie świeci się.	<p>Czy do zasilacza doprowadzane jest napięcie?</p> <ul style="list-style-type: none">• Sprawdzić bezpiecznik gniazda sieciowego.• Sprawdzić, czy przewód zasilający jest prawidłowo podłączony. <p>Czy zasilacz nie jest przeciążony?</p> <ul style="list-style-type: none">• Odłączyć wszystkie urządzenia odbiorcze od produktu i sprawdzić ich parametry techniczne.
Zasilane urządzenie nie działa.	<p>Czy ustawiono prawidłowo napięcie zasilania?</p> <p>Czy wybrano właściwą polaryzację? Czy świeci się dioda LED na zasilaczu?</p> <p>Czy zasilacz nie jest przeciążony?</p> <ul style="list-style-type: none">• Odłączyć wszystkie urządzenia odbiorcze od produktu i sprawdzić ich parametry techniczne.
Dioda LED na zasilaczu słabo świeci i zasilane urządzenie nie działa, chociaż napięcie zasilania jest prawidłowe.	<p>Sprawdzić, czy przełącznik napięcia znajduje się we właściwym położeniu. Jeśli nie, przekręcić tak, aby wskoczył na miejsce.</p>

Czyszczenie i konserwacja

- Nie stosować agresywnych detergentów, środków do szorowania, alkoholu ani innych rozpuszczalników chemicznych, ponieważ mogą one spowodować uszkodzenie obudowy, a nawet ograniczyć funkcjonalność produktu.
- Produkt jest bezobsługowy, z wyjątkiem okazjonalnego czyszczenia. Wewnątrz produktu nie znajdują się żadne części wymienne, w związku z tym nigdy nie należy go otwierać.
- Przed czyszczeniem urządzenia, należy je odłączyć od źródła zasilania oraz od podłączonych urządzeń.
- Do czyszczenia wystarczy sucha, miękka i czysta szmatka. Kurz można łatwo usunąć przy pomocy długowłosego, miękkiego i czystego pędzla.

Utylizacja



Wszystkie urządzenia elektryczne i elektroniczne wprowadzane na rynek europejski muszą być oznaczone tym symbolem. Ten symbol oznacza, że po zakończeniu okresu użytkowania urządzenie to należy usunąć utylizować oddzielnie od niesortowanych odpadów komunalnych.

Każdy posiadacz zużytego sprzętu jest zobowiązany do przekazania zużytego sprzętu do selektywnego punktu zbiórki odrębnie od niesegregowanych odpadów komunalnych. Przed przekazaniem zużytego sprzętu do punktu zbiórki użytkownicy końcowi są zobowiązani do wyjęcia zużytych baterii i akumulatorów, które nie są zabudowane w zużyтым sprzęcie, a także lamp, które można wyjąć ze zużytego sprzętu, nie niszcząc ich.

Dystrybutorzy urządzeń elektrycznych i elektronicznych są prawnie zobowiązani do nieodpłatnego odbioru zużytego sprzętu. Conrad oferuje następujące możliwości bezpłatnego zwrotu (więcej informacji na naszej stronie internetowej):

- w naszych filiach Conrad
- w punktach zbiórki utworzonych przez Conrad
- w punktach zbiórki publiczno-prawnych zakładów utylizacji lub w systemach zbiórki utworzonych przez producentów i dystrybutorów w rozumieniu ElektroG (niemiecki system postępowania ze złomem elektrycznym i elektronicznym).

Użytkownik końcowy jest odpowiedzialny za usunięcie danych osobowych ze zużytego sprzętu przeznaczonego do utylizacji.

Należy pamiętać, że w krajach poza Niemcami mogą obowiązywać inne obowiązki dotyczące zwrotu i recyklingu zużytego sprzętu.

Dane techniczne

Informacje dotyczące efektywności energetycznej są zgodne z wymogami dotyczącymi ekoprojektu wymienionymi w załączniku II do rozporządzenia WE 2019/1782.



Ten symbol oznacza, że ten produkt spełnia wymagania standardów efektywności energetycznej klasy VI.

a) Dane zgodnie z rozporządzeniem UE 2019/1782

Producent	Conrad Electronic SE, Klaus-Conrad-Str. 1, D-92240 Hirschau
Numer rejestru handlowego	HRB 3896
Identyfikator modelu	ESPS-600-N
Napięcie wejściowe	100 - 240 V/AC
Wejściowa częstotliwość prądu przemiennego	50 / 60 Hz
Napięcie wyjściowe	3,0 V/DC, 1,0 A, max. 3,0 W;
Prąd wyjściowy	4,5 V/DC, 1,0 A, max. 4,5 W;
Moc wyjściowa	5,0 V/DC, 1,0 A, max. 5,0 W;
	6,0 V/DC, 1,0 A, max. 6,0 W;
	7,5 V/DC, 0,9 A, max. 6,75 W;
	9,0 V/DC, 0,8 A, max. 7,2 W;
	12,0 V/DC, 0,6 A, max. 7,2 W;
Średnia sprawność podczas pracy	71,8 %
Sprawność przy niskim obciążeniu (10 %)	68,4 %
Zużycie energii w stanie bez obciążenia	0,07 W

b) Inne

Długość przewodu	1,8 m
Klasa ochrony	II
Warunki eksploatacji	od 0 do +25°C, 20–85% wilg. wzgl. (bez kondensacji)
Warunki przechowywania	od -20 do +60°C, 10–90% wilg. wzgl. (bez kondensacji)
Wtyczka niskiego napięcia (śr. zewn. x śr. wewn.)	Wtyczka A: 2,5 mm Wtyczka B: 3,5 mm Wtyczka nasadowa D: 5,0 x 2,1 mm Wtyczka nasadowa G: 5,5 x 2,5 mm Wtyczka nasadowa H: 3,5 x 1,35 mm Wtyczka nasadowa N: 5,5 x 1,5 mm
Wymiary (szer. x wys. x gł.)	39 x 69 x 69 mm
Waga	ok. 95 g

To publikacja została opublikowana przez Conrad Electronic SE, Klaus-Conrad-Str. 1, D-92240 Hirschau, Niemcy (www.conrad.com).

Wszelkie prawa, w tym tłumaczenie, są zastrzeżone. Reprodukowanie w jakiegokolwiek formie, kopiowanie, tworzenie mikrofilmów lub przechowywanie za pomocą urządzeń elektronicznych do przetwarzania danych jest zabronione bez pisemnej zgody wydawcy. Powielanie w całości lub w części jest zabronione. Publikacja ta odpowiada stanowi technicznemu urządzeń w chwili druku.

Copyright 2023 by Conrad Electronic SE.

*2264183_v5_0723_02_dm_mh_pl