

## Zasilacz ESPS-1000-N

Nr zamówienia 2264185

### Zastosowanie zgodne z przeznaczeniem

Ten produkt jest przeznaczony do podłączania i obsługi urządzeń niskonapięciowych o napięciu roboczym 3/4,5/5/6/7,5/9/12 V DC. Do wyboru odpowiedniego napięcia wyjściowego zasilacza służy klucz. Produkt jest wyposażony w sześć różnych wtyczek niskonapięciowych umożliwiających ich podłączenie do najbardziej popularnych złączy. Odwrócenie wtyczki niskonapięciowej pozwala na zmianę biegunowości. Zasilacz jest zabezpieczony przed przeciążeniem i zwarcim. Zużycie energii nie może przekroczyć mocy znamionowej produktu (obliczanej na podstawie ustawienia napięcia).

Produkt jest przeznaczony do podłączania do gniazd sieciowych w gospodarstwach domowych z napięciem 100–240 V AC, 50/60 Hz.

Produkt przeznaczony jest wyłącznie do użytku w budynkach. Nie należy go używać poza budynkami. Należy bezwzględnie unikać kontaktu z wilgocią, na przykład w łazienkach.

Aby zachować bezpieczeństwo i przestrzegać użycia zgodnego z przeznaczeniem, produktu nie można przebudowywać i/lub modyfikować. Użycie produktu do celów, które nie zostały przewidziane przez producenta, może spowodować jego uszkodzenie. Ponadto nieprawidłowe użytkowanie może spowodować zwarcie, pożar, porażenie prądem elektrycznym lub inne zagrożenia. Dokładnie przeczytać instrukcję obsługi i przechowywać ją w bezpiecznym miejscu. Produkt można przekazywać osobom trzecim wyłącznie z dołączoną instrukcją obsługi.

Wyrób ten jest zgodny z ustawowymi wymogami krajowymi i europejskimi. Wszystkie nazwy firm i produktów są znakami handlowymi ich właścicieli. Wszystkie prawa zastrzeżone.

### Zawartość opakowania

- Zasilacz sieciowy
- Przelącznik obsługiwany kluczem
- Sześć wtyczek niskonapięciowych
- Instrukcja obsługi

### Aktualne instrukcje obsługi

Można pobrać najnowszą instrukcję obsługi z witryny [www.conrad.com/downloads](http://www.conrad.com/downloads) lub zeskanować przedstawiony kod QR. Postępować zgodnie z instrukcjami wyświetlanymi na stronie internetowej.



### Wyjaśnienie symboli



Symbol pioruna w trójkącie jest używany, jeśli istnieje ryzyko dla zdrowia, np. z powodu porażenia prądem elektrycznym.



Symbol z wykrzyknikiem w trójkącie służy do podkreślenia ważnych informacji w niniejszej instrukcji obsługi. Zawsze uważnie czytaj te informacje.



Symbol strzałki sygnalizuje specjalne informacje i wskazówki związane z obsługą.

### Wskazówki dotyczące bezpieczeństwa



Należy dokładnie przeczytać niniejszą instrukcję obsługi, a zwłaszcza przestrzegać zaleceń dotyczących bezpieczeństwa. Producent nie ponosi odpowiedzialności za zranienie lub zniszczenie mienia wynikające z ignorowania zaleceń dotyczących bezpieczeństwa i prawidłowego użytkowania, zamieszczonych w niniejszej instrukcji obsługi. W takich przypadkach wygasa rękojmią/gwarancja.



#### a) Ogólne informacje

- Urządzenie nie jest zabawką. Należy przechowywać je w miejscu niedostępnym dla dzieci i zwierząt domowych.
- Nie wolno pozostawiać materiałów opakowaniowych bez nadzoru. Te materiały nie powinny być używane przez dzieci do zabawy, ponieważ mogą być niebezpieczne.
- Chronić urządzenie przed ekstremalnymi temperaturami, bezpośrednim światłem słonecznym, silnymi wstrząsami, wysoką wilgotnością, wilgocią, palnymi gazami, oparami i rozpuszczalnikami.
- Nie wolno poddawać produktu naprężeniom mechanicznym.
- Jeżeli nie można bezpiecznie użytkować produktu, należy zrezygnować z jego użycia i zabezpieczyć go przed przypadkowym użyciem. Nie można zagwarantować bezpiecznego użytkowania produktu, który:
  - nosi widoczne ślady uszkodzeń,
  - nie działa prawidłowo,
  - był przechowywany przez dłuższy czas w niekorzystnych warunkach lub
  - został poddany poważnym obciążeniom związanym z transportem.
- Z produktem należy obchodzić się ostrożnie. Wstrząsy, uderzenia lub upadek, nawet z niewielkiej wysokości, mogą spowodować uszkodzenie produktu.
- W przypadku jakichkolwiek wątpliwości dotyczących obsługi, bezpieczeństwa lub podłączania urządzenia należy skonsultować się ze specjalistą.



• Konserwacja, modyfikacje i naprawy powinny być wykonywane wyłącznie przez technika lub autoryzowane centrum serwisowe.

• W przypadku jakichkolwiek pytań, na które nie można odpowiedzieć na podstawie tej instrukcji obsługi, należy skontaktować się z naszym działem wsparcia lub pracownikiem technicznym.

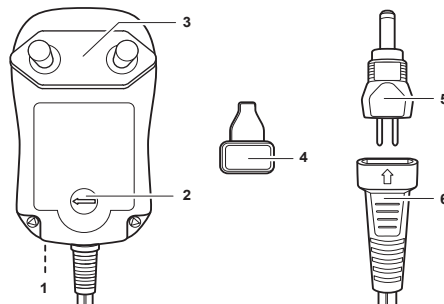
#### b) Podłączone urządzenia

• Należy również wziąć pod uwagę instrukcje bezpieczeństwa i obsługi innych urządzeń podłączonych do produktu.

#### c) Produkt

- Podczas używania nigdy nie pozostawiać bez nadzoru ani produktu ani podłączonych urządzeń.
- W zakładach komercyjnych należy przestrzegać przepisów zapobiegania wypadkom stowarzyszenia firm ubezpieczeniowych dotyczących systemów i sprzętu elektrycznego.
- Wszystkie dostarczone małe części przechowywać w miejscu niedostępnym dla dzieci i zwierząt. Istnieje ryzyko połknięcia.
- Nigdy nie używaj produktu zaraz po przeniesieniu go z chłodnego miejsca do ciepłego. Kondensacja wilgoci mogłaby spowodować uszkodzenie produktu. Zasilacz może też spowodować śmiertelne porażenie prądem elektrycznym. Przed podłączeniem urządzenia i rozpoczęciem użytkowania należy poczekać, aż osiągnie ono temperaturę pokojową. Może to potrwać kilka godzin.
- Nigdy nie wylewać żadnych cieczy na urządzenia elektryczne, ani nie kłaść w ich pobliżu przedmiotów wypełnionych cieczą. Jeśli jednak ciecz lub obcy przedmiot dostanie się do wnętrza urządzenia, najpierw należy odciąć zasilanie odpowiedniego gniazda (np. poprzez wyłączenie wyłącznika automatycznego), a następnie wyjąć wtyczkę kabla zasilania z gniazdka sieciowego. Nie używaj już więcej produktu, lecz przekaż go do specjalistycznego warsztatu.
- Odłączyć produkt od gniazda ściennego i podłączyć urządzenie, gdy zasilacz jest używany.
- Podczas użytkowania produkt wytwarza ciepło. Należy zapewnić odpowiednią wentylację i nie zakrywać produktu w trakcie jego użytkowania.
- Gniazdo ścienne używane do podłączania produktu musi być łatwo dostępne.
- Używać tylko dostarczonego zasilacza sieciowego.
- Źródłem napięcia dla zasilacza sieciowego może być przepisowe gniazdo zasilania sieci publicznej. Przed podłączeniem zasilacza sieciowego należy upewnić się, że wartość napięcia podana na zasilaczu jest zgodna z wartością napięcia sieci elektrycznej.
- Zasilacza sieciowego nie należy podłączać ani odłączać mokrymi rękami.
- Nie należy wyjmować zasilacza sieciowego z gniazda, ciągnąc za przewód. Odłączać wyłącznie, trzymając za uchwyty na wtyczce.
- Podczas montażu produktu należy upewnić się, że kabel nie jest ściśnięty, zagięty ani że nie ulegnie uszkodzeniu przez ostre krawędzie.
- Kable należy zawsze kłaść w taki sposób, aby nikt nie mógł się o nie potknąć ani się w nie zaplątać. Mogłoby to spowodować niebezpieczeństwo poniesienia obrażeń.
- Ze względów bezpieczeństwa podczas burzy należy odłączyć zasilacz sieciowy od gniazda sieci elektrycznej.
- Nie dotykać zasilacza, jeżeli ma widoczne uszkodzenia. Może to spowodować śmiertelne porażenie prądem elektrycznym. Najpierw wyłączyć zasilanie gniazda sieciowego, do którego jest podłączony (wyłączyć bezpiecznik, a następnie przerywacz obwodu prądu resztkowego, aby odłączyć wszystkie fazy). Następnie odłączyć urządzenie od gniazda sieciowego. Natychmiast zaprzestać eksploatacji takiego zasilacza i zutylizować go w sposób przyjazny dla środowiska.

### Elementy robocze



1. Wskaźnik LED zasilania (ukryty)
2. Przelącznik wyboru napięcia
3. Wtyk sieciowy
4. Klucz
5. Wtyczka niskonapięciowa (przykładowa)
6. Gniazdo niskonapięciowe

## Obsługa



Wybierać napięcie wyjściowe i zmieniać wtyczkę niskonapięciową (5) tylko, gdy zasilacz jest odłączony od sieci elektrycznej.

Używać napięcia wymaganego przez podłączone urządzenie.

Zwracać uwagę na biegunowość. Nieprawidłowa biegunowość może spowodować uszkodzenie zarówno urządzenia końcowego, jak i produktu.

Podłączając urządzenie, należy upewnić się, że jest ono wyłączone napięcia. Włączone urządzenie może powodować iskrzenie podczas podłączania wtyczki niskonapięciowej, co może prowadzić do uszkodzenia zarówno produktu, jak i podłączonego urządzenia.



Pozycja przełącznika wyboru napięcia (2) wyznacza napięcie wyjściowe. Urządzenie obsługuje siedem różnych napięć wyjściowych, które są wydrukowane wokół przełącznika wyboru napięcia (2).

Wtyczki niskonapięciowe są oznaczone literami, wymiarami i symbolami biegunowości -o) i -o+.

1. Odłączyć produkt od sieci i wszystkie podłączone do niego urządzenia.
2. Użyć klucza (4), aby obracać przełącznik wyboru napięcia, aż strzałka wskaże napięcie zgodne z napięciem wejściowym wymaganym przez podłączane urządzenie. Przełącznik wyboru napięcia powinien zatrzasnąć się na miejscu.
3. Wybrać jedną z sześciu wtyczek niskonapięciowych o wymiarach pasujących do podłączonego urządzenia. Patrz wymiary wtyczek niskonapięciowych wymienione w rozdziale „Dane techniczne”.
4. Podłączyć wtyczkę niskonapięciową do gniazda niskiego napięcia, zachowując odpowiednią biegunowość -o) lub -o+. Strzałka umieszczona poniżej odpowiedniego oznaczenia biegunowości musi być wyrównana ze strzałką gniazda niskiego napięcia (6). Wtyczka niskonapięciowa została zaprojektowana w taki sposób, aby trudno ją było odłączyć.
5. Sprawdzić, czy urządzenie przeznaczone do podłączenia do zasilacza jest wyłączone.
6. Następnie podłączyć drugi koniec wtyczki niskonapięciowej do gniazda zasilania urządzenia.
7. Podłączyć wtyczkę zasilania (3) do gniazda ściennego w gospodarstwie domowym. Wskaźnik zasilania (1) na górze zasilacza zaświeci się. Produkt jest gotowy do pracy.
8. Włączyć urządzenie.
9. Po użyciu wyłączyć urządzenie i odłączyć zasilacz od gniazda ściennego. Dopiero potem odłączyć wtyczkę niskonapięciową od urządzenia.

## Rozwiązywanie problemów

Problem	Możliwe rozwiązanie
Wskaźnik zasilania nie świeci.	Brak napięcia zasilającego. <ul style="list-style-type: none"><li>• Sprawdzić wyłącznik obwodu gniazda ściennego.</li><li>• Sprawdzić, czy wtyczka sieciowa została podłączona prawidłowo.</li></ul> Zasilacz jest przeciążony. <ul style="list-style-type: none"><li>• Odłączyć wszystkie urządzenia niskonapięciowe od produktu i zapoznać się z danymi technicznymi.</li></ul>
Podłączone urządzenie nie działa.	Napięcie jest ustawione nieprawidłowo. Biegunowość jest nieprawidłowa. Czy wskaźnik zasilania świeci? Zasilacz jest przeciążony. <ul style="list-style-type: none"><li>• Odłączyć wszystkie urządzenia niskonapięciowe od produktu i zapoznać się z danymi technicznymi.</li></ul>
Wskaźnik zasilania świeci słabo i podłączone urządzenie nie działa, nawet po ustawieniu właściwego napięcia.	Sprawdzić, czy przełącznik wyboru napięcia zatrzasnął się na miejscu. W przeciwnym razie ustawić go poprawnie, aby zatrzasnął się na miejscu.

## Konserwacja i czyszczenie

- Nigdy nie należy używać agresywnych środków czyszczących, alkoholu technicznego ani innych chemicznych rozpuszczalników, gdyż mogą uszkodzić obudowę, a nawet wpływać na działanie produktu.
- Poza sporadycznym czyszczeniem urządzenie nie wymaga żadnych prac konserwacyjnych. Wewnątrz produktu nie ma elementów do obsługi przez użytkownika. Nigdy nie otwierać produktu.
- Przed czyszczeniem odłączyć produkt od sieci i wszystkie podłączone do niego urządzenia.
- Do czyszczenia produktu wystarczy miękka, sucha i czysta szmatka. Kurz można łatwo usunąć szczoteczką o miękkim, długim włosiu.

## Utylizacja



Wszystkie urządzenia elektryczne i elektroniczne wprowadzane na rynek europejski muszą być oznaczone tym symbolem. Ten symbol oznacza, że po zakończeniu okresu użytkowania urządzenie to należy usunąć utylizować oddzielnie od niesortowanych odpadów komunalnych.

Każdy posiadacz użytego sprzętu jest zobowiązany do przekazania użytego sprzętu do selektywnego punktu zbiórki oddzielnie od niesegregowanych odpadów komunalnych. Przed przekazaniem użytego sprzętu do punktu zbiórki użytkownicy końcowi są zobowiązani do wyjęcia zużytych baterii i akumulatorów, które nie są zabudowane w zużytym sprzęcie, a także lamp, które można wyjąć ze zużytego sprzętu, nie niszcząc ich.

Dystrybutorzy urządzeń elektrycznych i elektronicznych są prawnie zobowiązani do nieodpłatnego odbioru zużytego sprzętu. Conrad oferuje następujące **możliwości bezpłatnego zwrotu** (więcej informacji na naszej stronie internetowej):

- w naszych filiach Conrad
- w punktach zbiórki utworzonych przez Conrad
- w punktach zbiórki publiczno-prawnych zakładów utylizacji lub w systemach zbiórki utworzonych przez producentów i dystrybutorów w rozumieniu ElektroG (niemiecki system postępowania ze złomem elektrycznym i elektronicznym).

Użytkownik końcowy jest odpowiedzialny za usunięcie danych osobowych ze zużytego sprzętu przeznaczonego do utylizacji.

Należy pamiętać, że w krajach poza Niemcami mogą obowiązywać inne obowiązki dotyczące zwrotu i recyklingu zużytego sprzętu.

## Dane techniczne

### a) Dane zgodnie z rozporządzeniem UE 2019/1782

Producent	Conrad Electronic SE, Klaus-Conrad-Str. 1, D-92240 Hirschau
Numer rejestru handlowego	HRB 3896
Identyfikator modelu	ESPS-1000-N
Napięcie wejściowe	100 - 240 V/AC
Wejściowa częstotliwość prądu przemiennego	50/60 Hz
Napięcie wyjściowe	3,0 V/DC, 2,0 A, 6,0 W
Prąd wyjściowy	4,5 V/DC, 2,0 A, 9,0 W
Moc wyjściowa	5,0 V/DC, 2,0 A, 10,0 W 6,0 V/DC, 1,5 A, 9,0 W 7,5 V/DC, 1,5 A, 11,25 W 9,0 V/DC, 1,3 A, 11,7 W 12,0 V/DC, 1,0 A, 12,0 W
Średnia sprawność podczas pracy	75,9 %
Sprawność przy niskim obciążeniu (10 %)	75,3 %
Zużycie energii w stanie bez obciążenia	0,07 W

### b) Inne

Długość kabla .....	1,8 m
Klasa ochronności .....	II
Warunki eksploatacji.....	od 0°C do +25°C, 20–85% wilg. wzgl. (bez kondensacji)
Warunki przechowywania.....	od -20°C do +60°C, 10–90% wilg. wzgl. (bez kondensacji)
Wtyczka niskonapięciowa (zewn. Ø x wewn. Ø) .....	Wtyczka typu jack A: 2,5 mm Wtyczka typu jack B: 3,5 mm Wtyczka okrągła D: 5,0 x 2,1 mm Wtyczka okrągła G: 5,5 x 2,5 mm Wtyczka okrągła H: 3,5 x 1,35 mm Wtyczka okrągła N: 5,5 x 1,5 mm
Wymiary (szer. x wys. x gł.) .....	43,8 x 76,9 x 72,7 mm
Waga .....	ok. 108 g

Publikacja opracowana przez firmę Conrad Electronic SE, Klaus-Conrad-Str. 1, D-92240 Hirschau (www.conrad.com). Wszystkie prawa, włączając w to tłumaczenie, zastrzeżone. Reprodukowanie w jakiegokolwiek formie, kopiowanie, tworzenie mikrofilmów lub przechowywanie za pomocą urządzeń elektronicznych do przetwarzania danych jest zabronione bez pisemnej zgody wydawcy. Przedrukowywanie, także częściowe, jest zabronione. Publikacja ta odzwierciedla stan techniczny urządzeń w momencie druku.