



- Nie narażaj produktu na obciążenia mechaniczne.
- Jeśli bezpieczna praca nie jest już możliwa, należy przerwać użytkowanie i zabezpieczyć produkt przed ponownym użyciem. Bezpieczna praca nie jest zapewniona, jeśli produkt:
 - posiada widoczne uszkodzenia,
 - nie działa prawidłowo,
 - był przechowywany przez dłuższy czas w niekorzystnych warunkach lub
 - został nadmiernie obciążony podczas transportu.
- Z produktem należy obchodzić się ostrożnie. Wstrząsy, uderzenia lub upadek produktu nawet z niewielkiej wysokości spowodują jego uszkodzenie.
- Jeśli istnieją wątpliwości w kwestii zasady działania, bezpieczeństwa lub podłączania produktu, należy zwrócić się do wykwalifikowanego specjalisty.
- Prace konserwacyjne, regulacyjne i naprawy może przeprowadzać wyłącznie specjalista lub specjalistyczny warsztat.
- Jeśli pojawią się jakiegokolwiek pytania, na które nie ma odpowiedzi w niniejszej instrukcji, prosimy o kontakt z naszym biurem obsługi klienta lub z innym specjalistą.

PL Instrukcja obsługi

RF-DKS-400 Stacja dokująca do notebooka USB-C™ 10 w 1 87 W

Nr zam. 2266923

Użytkowanie zgodne z przeznaczeniem

Produkt przeznaczony jest do podłączania do komputera lub smartfona ze złączem USB-C™ i udostępnia do wykorzystania dodatkowe złącza:

- Zewnętrzna karta graficzna: Można podłączyć urządzenie HDMI oraz monitor VGA. Dzięki temu komputer jest wyposażony w 2 dodatkowe przyłącza monitora.
- Zewnętrzny adapter sieciowy: Służy do utworzenia połączenia sieciowego, np. jeśli komputer nie jest wyposażony w złącze sieciowe.
- Zewnętrzny koncentrator USB: Zintegrowany koncentrator USB3.0 z 3 złączami udostępnia dodatkowe złącza USB, np. dla myszki USB, klawiatury USB lub dodatkowego napędu USB.
- Zewnętrzna karta dźwiękowa: Gniazdo stereo jack (3,5 mm, do podłączenia słuchawek i/lub mikrofonu) służy do podłączenia analogowych urządzeń audio, np. zestawu słuchawkowego.
- Zintegrowane jest również złącze USB-C™ (PD3.0) do ładowania do zasilania stacji dokującej. Zasilanie prądem ładowania podłączonych urządzeń USB następuje przez złącze USB3.0 i złącze USB-C™.

Produkt jest przeznaczony do użytku wewnątrz pomieszczeń, korzystanie na otwartej przestrzeni nie jest dozwolone. Należy koniecznie unikać kontaktu z wilgocią, np. w łazience itp.

Ze względów bezpieczeństwa oraz certyfikacji produktu nie można w żaden sposób przebudowywać i/lub zmieniać. W przypadku korzystania z produktu w celach innych niż opisane może on ulec uszkodzeniu. Niewłaściwe użytkowanie może ponadto spowodować zagrożenia, takie jak zwarcie, pożar itp. Dokładnie przeczytaj instrukcję obsługi i zachowaj ją do późniejszego wykorzystania. Produkt można przekazywać osobom trzecim wyłącznie z załączoną instrukcją obsługi.

Produkt jest zgodny z obowiązującymi krajowymi i europejskimi wymogami prawnymi. Wszystkie zawarte tutaj nazwy firm i produktów są znakami towarowymi należącymi do poszczególnych właścicieli. Wszelkie prawa zastrzeżone.

HDMI jest znakiem towarowym HDMI Licensing L.L.C.

Zakres dostawy

- Stacja dokująca do notebooka
- Instrukcja obsługi

Aktualne instrukcje obsługi

Aktualne instrukcje obsługi można pobrać, klikając link www.conrad.com/downloads lub skanując przedstawiony kod QR. Należy przestrzegać instrukcji podanych na stronie internetowej.



Objaśnienie symboli



Symbol z wykrzyknikiem w trójkącie wskazuje na ważne wskazówki w tej instrukcji użytkowania, których należy bezwzględnie przestrzegać.



Symbol strzałki można znaleźć przy specjalnych poradach i wskazówkach związanych z obsługą.



Symbol ten przypomina, aby przeczytać instrukcję obsługi danego produktu.



Urządzenie posiada certyfikat CE i spełnia niezbędne wytyczne krajowe i europejskie.

Wskazówki bezpieczeństwa



Dokładnie przeczytaj instrukcję obsługi i przestrzegaj zawartych w niej wskazówek dotyczących bezpieczeństwa. Nie ponosimy żadnej odpowiedzialności za obrażenia oraz szkody spowodowane nieprzestrzeganiem wskazówek bezpieczeństwa i informacji dotyczących prawidłowego użytkowania zawartych w niniejszej instrukcji obsługi. Poza tym w takich przypadkach wygasa rękojmią/gwarancja.

a) Ogólne informacje

- Produkt nie jest zabawką. Przechowuj go w miejscu niedostępnym dla dzieci i zwierząt.
- Nie pozostawiaj materiałów opakowaniowych bez nadzoru. Mogą one stać się niebezpieczną zabawką dla dzieci.
- Chroń produkt przed ekstremalnymi temperaturami, bezpośrednim promieniowaniem słonecznym, silnymi wibracjami, wysoką wilgotnością, wilgocią, palnymi gazami, oparami i rozpuszczalnikami.

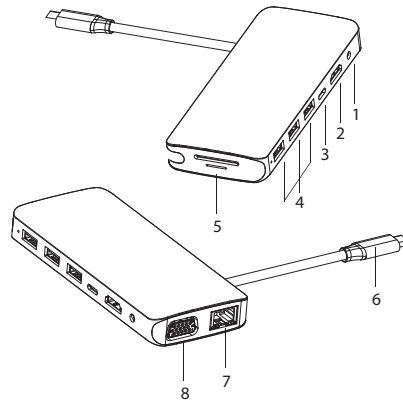
b) Osoby i produkt

- Nigdy nie używaj produktu bezpośrednio po przeniesieniu go z zimnego do ciepłego pomieszczenia. W ten sposób może wytworzyć się kondensacja, która w pewnych okolicznościach może uszkodzić urządzenie. Przed podłączeniem produktu i rozpoczęciem użytkowania należy poczekać, aż urządzenie osiągnie on temperaturę pokojową. Zależnie od okoliczności, może to potrwać kilka godzin.
- Nie wylewaj płynów na urządzenia elektryczne ani nie stawiaj w ich pobliżu przedmiotów wypełnionych płynami. Jeśli jednak do wnętrza urządzenia dostanie się cieść lub jakiś przedmiot, należy w takim przypadku odłączyć od niego zasilanie elektryczne. Produkt nie może być już używany, należy go oddać do specjalistycznego warsztatu.

c) Podłączone urządzenia

- Przestrzegaj również wskazówek bezpieczeństwa i instrukcji obsługi innych urządzeń, do których zostanie podłączony produkt.

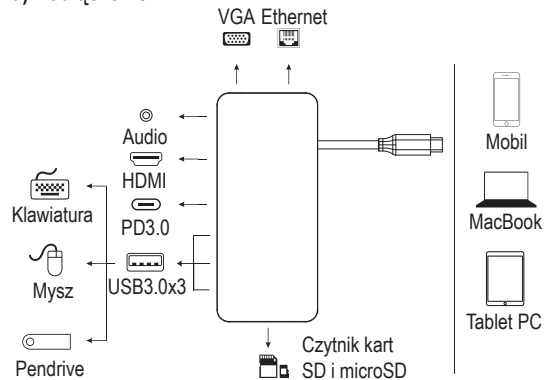
Elementy obsługowe



- 1 Gniazdo jack 3,5 mm (audio)
- 2 Złącze HDMI
- 3 Złącze USB-C™ do ładowania (PD3.0)
- 4 Złącza USB3.0
- 5 Gniazdo kart pamięci SD i microSD
- 6 Wtyczka przyłączeniowa USB-C™ (host)
- 7 Złącze Ethernet
- 8 Złącze VGA

Uruchomienie

a) Podłączenie



- Gniazdo jack 3,5 mm (1): Tutaj można podłączyć analogowe urządzenia audio, np. zestaw słuchawkowy, mikrofon lub głośnik.
- Złącze HDMI (2): Podłącz urządzenie wyświetlające z wtyczką HDMI (dla sygnałów wideo o rozdzielczości 4K2K 30 Hz / 3840 x 2160 pikseli).
- Podłącz ładowarkę USB-C™-PD do złącza ładowania (PD3.0) (3), w celu zasilania prądem stacji dokującej (maks. 100 W na wejściu). Aby naładować akumulator urządzenia podłączonego do stacji dokującej, maksymalna moc ładowania wynosi 87 W.
- Złącza USB3.0 x 3 (4): Podłącz urządzenia peryferyjne, takie jak klawiatury, myszy i nośniki danych USB.

- Gniazdo kart pamięci SD i microSD (5): Włóż odpowiednie karty SD lub microSD. Włóż kartę SD (maks. pojemność 2 TB) do gniazda na karty SD. Odpowiednie karty nie są dołączone do produktu.
- Wtyczka przyłączeniowa USB-C™ (6): To złącze USB-C™ jest używane do podłączenia hosta, np. notebooka, smartfona lub tabletu.
- Złącze Ethernet (7): To złącze jest używane do podłączenia hosta sieciowego, w celu utworzenia połączenia sieciowego dla stacji dokującej. Przeczytaj w tym celu informacje w punkcie „b) Przyłącze sieciowe”.
- Złącze VGA (8): Tutaj można podłączyć monitor VGA, jako urządzenie wyświetlające o rozdzielczości do 1080 p (60 Hz).

→ Przy jednoczesnym wyjściu sygnału wideo z wyjść HDMI i VGA, sygnał HDMI może być używany tylko z rozdzielczością 1080 p (60 Hz).

→ Aby korzystać z wyjść graficznych HDMI i VGA, urządzenie nadrzędne (telefon komórkowy / notebook / tablet PC) musi obsługiwać wyjście wideo.

→ Urządzenie nadrzędne (telefon komórkowy / notebook / tablet PC) musi również obsługiwać funkcję OTG.

→ W celu zapewnienia stabilnego zasilania wszystkich funkcji stacji dokującej zaleca się ciągłe zasilanie stacji dokującej podczas pracy za pomocą ładowarki.

b) Przyłącze sieciowe

- Jeśli sieć ma własnego administratora systemu lub sieci (np. w większej firmie), należy pozostawić mu podłączenie i konfigurację.
- Przyłącze Ethernet (7) na stacji dokującej można podłączyć np. do routera lub przełącznika sieciowego za pomocą w pełni okablowanego kabla sieciowego 1:1.
- Podana maksymalna prędkość transmisji danych wynosząca 1000 Mbit/s (Gigabit-LAN), czyli około 125 Mbit/s, nigdy nie jest osiągana w praktyce. Wynika to z zastosowanej technologii transmisji, błędów transmisji, innych urządzeń w sieci itd., jak również od maksymalnej prędkości transmisji przez złącze wejściowe USB3.0 i USB-C™ (dane dla wyjścia graficznego są przesyłane przez to samo port przyłącze USB, jak również dla zewnętrznej karty dźwiękowej i koncentratora USB w stacji dokującej).
- W przypadku systemu Windows może minąć trochę czasu, zanim komputery w sieci staną się widoczne.
- Jeśli wszystkie komputery zostały włączone, a system Windows został załadowany na wszystkich komputerach w ciągu kilku sekund, z reguły nie da się uzyskać natychmiastowego dostępu do innego komputera. Jeśli po kilku kolejnych minutach dostęp wciąż nie jest możliwy, należy sprawdzić ustawienia programu antywirusowego oraz firewall. W przypadku używania systemu operacyjnego z takimi funkcjami konieczna jest odpowiednia konfiguracja praw dostępu. Podczas uzyskiwania dostępu do drukarki sieciowej lub innych urządzeń w sieci należy przestrzegać instrukcji obsługi tych urządzeń. Istnieje wiele przyczyn, z powodu których utworzenie połączenia z siecią może nie być możliwe. Należy zapoznać się z właściwą literaturą fachową lub skonsultować się z odpowiednimi fachowcami.
- W przypadku braku własnego serwera DHCP (np. zintegrowanego z każdym routerem DSL), każdemu komputerowi należy przydzielić własny stały adres IP.
- Ustaw na przykład adres IP pierwszego komputera na 192.168.1.1, drugiego komputera na 192.168.1.2, itd. Pierwsze trzy liczby muszą być takie same na każdym komputerze, zaś ostatnia może przyjąć wartość od 1 do 254. „Maskę podsieci” na wszystkich komputerach w sieci należy ustawić na 255.255.255.0. Należy się przy tym koniecznie upewnić, że każdy adres IP (np. 192.168.1.1) użyty jest w sieci tylko jeden raz. Jeśli do routera przypisano adres IP 192.168.1.1, żadne inne urządzenie w sieci nie może korzystać z tego adresu!

c) Porady i wskazówki

- Jeśli ma być przesyłany sygnał wideo, podłączone urządzenia sygnałowe muszą oczywiście obsługiwać wyjście sygnałów wideo.

d) Możliwe źródła usterek - usuwanie usterek

Dlaczego nie widzę obrazu wideo?

- Sprawdź połączenia wtykowe.
- Korzystaj ze standardowego kabla HDMI lub VGA.

Dlaczego nie słyszę dźwięku?

- Sprawdź, czy monitor jest wyposażony w głośnik.
- Ustaw podłączony monitor jako standardowe urządzenie audio.

Pielęgnacja i czyszczenie

- Produkt nie wymaga konserwacji. Konserwację lub naprawę należy pozostawić fachowcom.
- Przed każdym czyszczeniem odłączaj produkt od zasilania elektrycznego.
- W żadnym wypadku nie używaj agresywnych środków czyszczących, alkoholu czyszczącego lub innych chemicznych roztworów, gdyż może to uszkodzić obudowę lub nawet wpłynąć negatywnie na działanie.
- Do czyszczenia produktu używaj suchej, niepozostawiającej włókien szmatki. Kurz można w łatwy sposób usunąć za pomocą czystej, miękkiej szczoteczki i odkurzacza.

Utylizacja



Urządzenia elektroniczne mogą być poddane recyklingowi i nie zaliczają się do odpadów z gospodarstw domowych. Produkt należy utylizować po zakończeniu jego eksploatacji zgodnie z obowiązującymi przepisami prawnymi.

W ten sposób użytkownik spełnia wymogi prawne i ma swój wkład w ochronę środowiska.

Dane techniczne

Napięcie/prąd roboczy.....	5 V/DC, 3 A (wtyczka przyłączeniowa USB-C™) 20 V/DC, 5 A (złącze USB-C™ do ładowania PD3.0)
Złącza USB3.0.....	3x USB-A, maks. 5 Gbit/s 5 V/DC, 0,9 A, 4,5 W
Liczba złączy USB3.0.....	3 x
Prędkość.....	Maks. 5 G (1000 Mbit/s) 5V/DC, 0,9 A, 4,5 W
Liczba złączy USB-C™	1 x
Przyłącze Ethernet	1 x RJ45 Maks. 1000 Mbit/s
Prędkość.....	Maks. 1 Gigabit (1000 Mbit/s)
Złącze USB-C™ do ładowania (PD3.0).....	87 W (wyjście) maks. 100 W (moc wejściowa)
Moc wejściowa	Maks. 100 W
Wyjścia wideo.....	1 x HDMI, 1 x VGA
Rozdzielczości.....	4K2K (30 Hz) / 3840 x 2160 pikseli (HDMI) 1080p (60 Hz) (VGA)
Przyłącze audio	1 x 3,5 mm gniazdo jack
Gniazdo kart SD/microSD	2.0 - odczyt: 20 - 40 Mbit/s; zapis: 10 - 40 Mbit/s (w zależności od jakości użytej karty pamięci)
Pojemność karty SD/microSD	Maks. 2 TB (karta pamięci nie wchodzi w zakres dostawy)
Obsługiwane systemy operacyjne	Windows® 7 (32/64 bit), 8.0 (32/64 bit), 8.1 (32/64 bit), 10 (32/64 bit), 10S, RT, Mac OS 10.10.2 do MAC OS 10.15.5, Linux 2.6 do 18.04, Android 6.0 do 10.0, Windows Phone 10, iPad OS 13.1 do iPad OS 13.1+
Warunki eksploatacji.....	0 do +45 °C, 10 – 85 % wilgotności względnej powietrza (bez kondensacji)
Warunki przechowywania	-10 do +70 °C, 5 – 90 % wilgotności względnej powietrza (bez kondensacji)
Wymiary (szer. x wys. x głęb.).....	58 x 17,5 x 132 mm
Ciężar	128 g

To publikacja została opublikowana przez Conrad Electronic SE, Klaus-Conrad-Str. 1, D-92240 Hirschau, Niemcy (www.conrad.com).

Wszelkie prawa odnośnie do tego tłumaczenia są zastrzeżone. Reprodukowanie w jakiegokolwiek formie, kopiowanie, tworzenie mikrofilmów lub przechowywanie za pomocą urządzeń elektronicznych do przetwarzania danych jest zabronione bez pisemnej zgody wydawcy. Powielanie w całości lub w części jest zabronione. Publikacja ta odpowiada stanowi technicznemu urządzeń w chwili druku.

Copyright 2020 by Conrad Electronic SE.

*2266923_v1_0820_02_DS_m_PL_1