

PL Instrukcja obsługi

Lupa nagłowna

Nr zamówienia 2266930

Zastosowanie zgodne z przeznaczeniem

Ten produkt jest przeznaczony dla różnych profesjonalistów, takich jak rzemieślnicy, hobbysci i artyści. Można go używać wraz z okularami. Produkt ma cztery stopnie powiększenia i regulowany pasek na głowę.

Aby zachować bezpieczeństwo i przestrzegać użycia zgodnego z przeznaczeniem, produktu nie można przebudowywać i/lub modyfikować. Użycie produktu do celów, które nie zostały przewidziane przez producenta, może spowodować jego uszkodzenie. Dodatkowo nieprawidłowe użycie może spowodować inne zagrożenia. Dokładnie przeczytać instrukcję obsługi i przechowywać ją w bezpiecznym miejscu. Produkt można przekazywać osobom trzecim wyłącznie z dołączoną instrukcją obsługi.

Wyrób ten jest zgodny z ustawowymi wymogami krajowymi i europejskimi. Wszystkie nazwy firm i produktów są znakami handlowymi ich właścicieli. Wszystkie prawa zastrzeżone.

Zawartość dostawy

- Lupa nagłowna
- Instrukcja obsługi



Aktualne instrukcje obsługi

Można pobrać najnowszą instrukcję obsługi z witryny www.conrad.com/downloads lub zeskanować przedstawiony kod QR. Postępować zgodnie z instrukcjami wyświetlanymi na stronie internetowej.

Wyjaśnienie symboli



Symbol z wykrzyknikiem w trójkącie służy do podkreślenia ważnych informacji w niniejszej instrukcji obsługi. Zawsze uważnie czytaj te informacje.



Symbol strzałki sygnalizuje specjalne informacje i wskazówki związane z obsługą.

Wskazówki dotyczące bezpieczeństwa



Należy dokładnie przeczytać instrukcję obsługi i bezwzględnie przestrzegać informacji dotyczących bezpieczeństwa. Producent nie ponosi odpowiedzialności za zranienie lub zniszczenie mienia wynikające z ignorowania zaleceń dotyczących bezpieczeństwa i prawidłowego użytkowania, zamieszczonych w niniejszej instrukcji obsługi. W takich przypadkach wygasa rękojmia/gwarancja.

a) Informacje ogólne

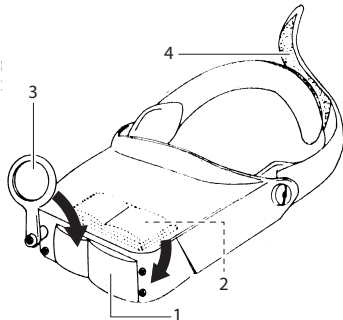
- Urządzenie nie jest zabawką. Należy przechowywać je w miejscu niedostępnym dla dzieci i zwierząt domowych.
- Nie wolno pozostawiać materiałów opakowaniowych bez nadzoru. Te materiały nie powinny być używane przez dzieci do zabawy, ponieważ mogą być niebezpieczne.
- Chronić urządzenie przed wpływem skrajnych temperatur, bezpośrednim światłem słonecznym, silnymi wstrząsami, wilgocią, oparami i rozpuszczalnikami.
- Nie wolno poddawać produktu naprężeniu mechanicznemu.
- Jeżeli nie można bezpiecznie użytkować produktu, należy zrezygnować z jego użycia i zabezpieczyć go przed przypadkowym użyciem. Nie można zagwarantować bezpiecznego użytkowania produktu, który:
 - nosi widoczne ślady uszkodzeń,
 - nie działa prawidłowo,
 - był przechowywany przez dłuższy czas w niekorzystnych warunkach lub
 - został poddany poważnym obciążeniom związanym z transportem.
- Z produktem należy obchodzić się ostrożnie. Wstrząsy, uderzenia lub upadek, nawet z niewielkiej wysokości, mogą spowodować uszkodzenie produktu.

- W przypadku jakichkolwiek wątpliwości dotyczących obsługi, bezpieczeństwa lub podłączania urządzenia należy skonsultować się ze specjalistą.
- Konserwacja, modyfikacje i naprawy powinny być wykonywane wyłącznie przez technika lub autoryzowane centrum serwisowe.
- W przypadku jakichkolwiek pytań, na które nie można odpowiedzieć na podstawie tej instrukcji obsługi, należy skontaktować się z naszym działem wsparcia lub pracownikiem technicznym.

b) Szkło powiększające

- Zawsze zakrywać soczewki, gdy nie są używane. Istnieje ryzyko pożaru podczas bezpośredniego działania promieni słonecznych, ponieważ soczewka jest soczewką wypukłą skupiającą promienie.
- Aby zapobiec porysowaniu soczewek, nie wolno ich dotykać ostrymi/spiczastymi przedmiotami.
- Zagrożenie poważnego uszkodzenia oczu. Nigdy nie używać soczewek, aby patrzeć bezpośrednio na mocne źródła światła.

Elementy sterowania



- 1 Standardowa soczewka
- 2 Chowana soczewka
- 3 Soczewka kompensacyjna
- 4 Regulowany pasek na głowę

Powiększenie

Kombinacja soczewek	Powiększenie
1	1,8x
1 + 2	2,3x
1 + 3	3,7x
1 + 2 + 3	4,8x

Konserwacja i czyszczenie

- Produkt czyścić miękką, suchą szmatką niepozostawiającą kłaczek.
- Aby zapobiec uszkodzeniu, nie wolno mocno dociskać soczewek ani obudowy.
- Nie używać żadnych żrących środków czyszczących, alkoholu ani innych roztworów chemicznych, ponieważ mogą one spowodować uszkodzenia obudowy i/lub soczewek.

Utylizacja



Po zakończeniu eksploatacji produkt należy zutylizować zgodnie z obowiązującymi przepisami prawnymi.

W ten sposób użytkownik spełnia wymogi prawne i ma swój wkład w ochronę środowiska.

Dane techniczne

Pasek na głowę Regulowany
 Soczewki powiększające 1,8x, 2,3x, 3,7x, 4,8x
 Wymiary
 (dł. x szer. x wys.) 180 x 65 x 250 mm
 Waga 115 g