

**PL Instrukcja obsługi**  
**RF-CUT-100 Obcinarka**  
**dźwigniowa**  
 Nr zamówienia 2267589

**Zastosowanie zgodne z przeznaczeniem**

Produkt jest gilotyną. Przykładowe zastosowania to cięcie zdjęć, kartek i papieru laminowanego.

Więcej informacji o grubości ciętych materiałów można znaleźć w rozdziale „Dane techniczne”.

Należy bezwzględnie unikać kontaktu z wilgocią.

Aby zachować bezpieczeństwo i przestrzegać użycia zgodnego z przeznaczeniem, produktu nie można przebudowywać i/lub modyfikować. Użycie produktu do celów, które nie zostały przewidziane przez producenta, może spowodować jego uszkodzenie. Dodatkowo nieprawidłowe użycie może spowodować inne zagrożenia. Dokładnie przeczytać instrukcję obsługi i przechowywać ją w bezpiecznym miejscu. Produkt można przekazywać osobom trzecim wyłącznie z dołączoną instrukcją obsługi.

Wyrób ten jest zgodny z ustawowymi wymogami krajowymi i europejskimi. Wszystkie nazwy firm i produktów są znakami handlowymi ich właścicieli. Wszystkie prawa zastrzeżone.

**Zawartość opakowania**

- Gilotyna
- Instrukcja obsługi



**Aktualne instrukcje obsługi**

Pobierz aktualne instrukcje obsługi poprzez link [www.conrad.com/downloads](http://www.conrad.com/downloads) lub zeskanuj przedstawiony kod QR. Postępować zgodnie z instrukcjami wyświetlanymi na stronie internetowej.

**Wyjaśnienie symboli**

- UWAGA!** Ryzyko skaleczenia ruchomym nożem.
- Symbol z wykrzyknikiem w trójkącie służy do podkreślenia ważnych informacji w niniejszej instrukcji obsługi. Zawsze uważnie czytaj te informacje.

**Wskazówki dotyczące bezpieczeństwa**

**Należy dokładnie przeczytać instrukcje obsługi i bezwzględnie przestrzegać informacji dotyczących bezpieczeństwa.** Producent nie ponosi odpowiedzialności za zranienie lub zniszczenie mienia wynikające z ignorowania zaleceń dotyczących bezpieczeństwa i prawidłowego użytkowania, zamieszczonych w niniejszej instrukcji obsługi. W takich przypadkach wygasa rękojmia/gwarancja.

**a) Ogólne informacje**

- Urządzenie nie jest zabawką. Należy przechowywać je w miejscu niedostępnym dla dzieci i zwierząt domowych.
- Nie wolno pozostawiać materiałów opakowaniowych bez nadzoru. Te materiały nie powinny być używane przez dzieci do zabawy, ponieważ mogą być niebezpieczne.
- Chronić urządzenie przed ekstremalnymi temperaturami, bezpośrednim światłem słonecznym, silnymi wstrząsami, wysoką

wilgotnością, wilgocią, palnymi gazami, oparami i rozpuszczalnikami.

- Nie wolno poddawać produktu naprężeniom mechanicznym.
- Jeżeli nie można bezpiecznie użytkować produktu, należy zrezygnować z jego użycia i zabezpieczyć go przed przypadkowym użyciem. Nie można zagwarantować bezpiecznego użytkowania produktu, który:
  - nosi widoczne ślady uszkodzeń,
  - nie działa prawidłowo,
  - był przechowywany przez dłuższy czas w niekorzystnych warunkach lub
  - został poddany poważnym obciążeniom związanym z transportem.
- Z produktem należy obchodzić się ostrożnie. Wstrząsy, uderzenia lub upadek, nawet z niewielkiej wysokości, mogą spowodować uszkodzenie produktu.
- W razie wątpliwości dotyczących obsługi i bezpieczeństwa urządzenia należy skontaktować się ze specjalistą.
- Konserwacja, modyfikacje i naprawy powinny być wykonywane wyłącznie przez technika lub autoryzowane centrum serwisowe.
- W przypadku jakichkolwiek pytań, na które nie można odpowiedzieć na podstawie tej instrukcji obsługi, należy skontaktować się z naszym działem wsparcia lub pracownikiem technicznym.
- W szkołach, placówkach oświatowych, warsztatach hobbystycznych i rękodzielniczych produkt musi być obsługiwany pod nadzorem wykwalifikowanego personelu.
- W przypadku instalacji w obiektach przemysłowych należy przestrzegać przepisów BHP dotyczących systemów elektrycznych i wyposażenia rządowych organizacji bezpieczeństwa lub odpowiednich władz w danym

**b) Gilotyna**

- Kiedy urządzenie nie jest używane, nóż powinien być w pozycji poziomej (na dole).
- Aby zapobiec uszkodzeniu noża lub obrażeniom ciała, nie przekraczać maksymalnej grubości ciętych materiałów.
- Zawsze używać na płaskiej, poziomej i stabilnej powierzchni, aby uniknąć przewrócenia.
- Zawsze używać zacisku do przytrzymywania ciętego materiału.
- Nigdy nie przenosić gilotyny, trzymając za rączkę ani nóż.
- Nie zbliżać palców do noża.
- Przed cięciem usunąć wszelkie spinacze do papieru i zszywki.
- Nie wystawiać urządzenia na działanie wilgoci, wody ani innych cieczy. Może to spowodować korozję.
- Nie używać, jeżeli mechanizm sprężyny jest uszkodzony i nóż opada samodzielnie.

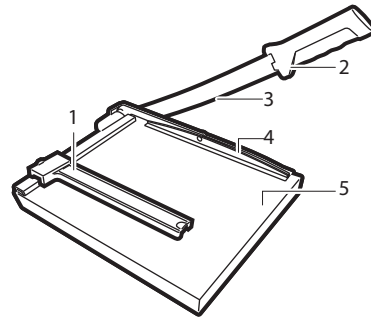
**Konserwacja i czyszczenie**

- Nie używać agresywnych środków czyszczących i nie przecierać urządzenia alkoholem ani innymi rozpuszczalnikami chemicznymi, ponieważ może to spowodować uszkodzenie obudowy i nieprawidłowe działanie urządzenia.
- Czyścić urządzenie suchą, niepalącą ściereczką.

**Utylizacja**

Po zakończeniu eksploatacji produkt należy zutylizować zgodnie z obowiązującymi przepisami prawnymi. W ten sposób użytkownik spełnia wymogi prawne i ma swój wkład w ochronę środowiska.

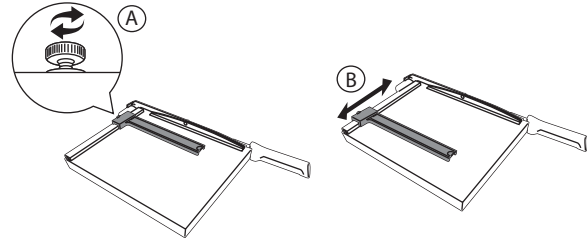
**Podsumowanie**



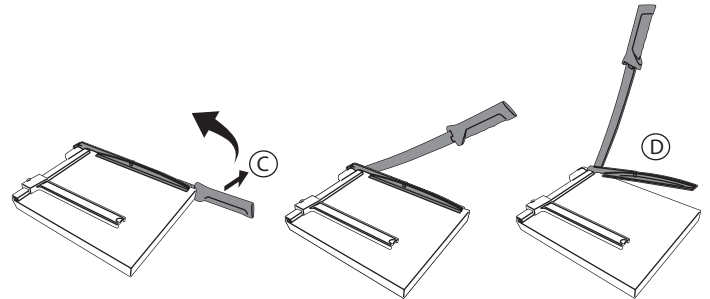
- 1 Regulowany ogranicznik
- 2 Rączka do cięcia
- 3 Nóż z mechanizmem sprężyny
- 4 Automacyjny zacisk
- 5 Linie siatki

**Obsługa**

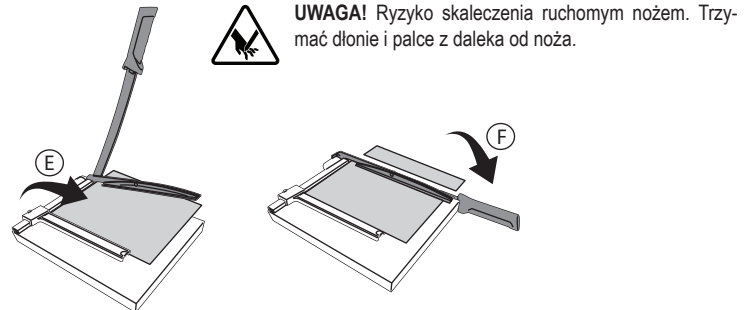
1. Poluzować śrubę (A), aby zwolnić regulowany ogranicznik (B).



2. Aby zwolnić nóż, delikatnie przesunąć w prawo (C) i podnieść. Podniesie się również zacisk (D).

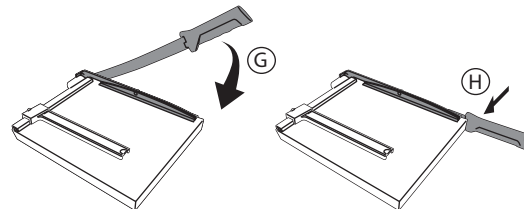


3. Umieścić materiał do przecięcia na blacie (E) pod zaciskiem. Wyregulować ogranicznik, a następnie zablokować go, dokręcając śrubę.
4. Powoli pociągnąć nóż w dół (F). Zacisk obniży się automatycznie, przytrzymując materiał.



**UWAGA!** Ryzyko skaleczenia ruchomym nożem. Trzymać dłonie i palce z daleka od noża.

5. Po zakończeniu cięcia podnieść nóż, aby zwolnić zacisk i wyjąć materiał.
6. Zabezpieczyć nóż, powoli opuszczając nóż (G) i delikatnie przesuwając go na zewnątrz, aż zatrzaśnie się na miejscu (H).



**Dane techniczne**

Maks. grubość ciętych materiałów .....	12 arkuszy 80 g, A4 1 x arkusz o grubości 0,2 mm (żelazo, miedź, aluminium) 1 x arkusz PCW o grubości 0,8 mm
Wymiary (szer. x wys. x gł.) .....	270 x 60 x 495 mm
Waga .....	1,9 kg