

VOLTCRAFT[®]

Ⓟ Instrukcja obsługi
VC190 Multimetr cyfrowy
Nr zamówienia 2268246

Strona 2 - 27

CE

	Strona
1. Wstęp.....	4
2. Wyjaśnienie symboli	4
3. Przeznaczenie	5
4. Zawartość opakowania	5
5. Aktualne instrukcje obsługi	5
6. Właściwości i funkcje	5
7. Wskazówki dotyczące bezpieczeństwa	6
a) Ogólne informacje	6
b) Podłączone urządzenia	6
c) Bezpiecznik	7
d) Baterie (akumulatory)	7
e) Multimetr.....	7
f) Czujniki	8
8. Elementy robocze	9
a) Podsumowanie	9
b) Pokrętko	10
9. Wyświetlacz i symbole	11
10. Wkładanie/wymiana baterii	12
11. Obsługa	12
a) Włączanie zasilania	12
b) Pomiar napięcia DC/AC.....	13
c) Pomiar napięcia LoZ AC.....	14
d) Pomiar rezystancji (Ω)	14
e) Test ciągłości (••)	15
f) Test diodowy (▶▶)	15
g) Pomiar pojemności elektrycznej	16
h) Częstotliwość (>10 Hz) / pomiar wskaźnika znamionowego (%)	16
i) Pomiar temperatury	17
j) Pomiar bieżący / częstotliwość (40–400 Hz)	17

12. Funkcje dodatkowe.....	18
a) Uzyskanie dostępu do funkcji podrzędnych	18
b) Zakres.....	18
c) Zatrzymanie.....	18
d) Peak	18
e) Maksimum / Minimum.....	19
f) Automatyczne wyłączenie	19
g) Automatyczne podświetlenie.....	19
13. Wymiana bezpiecznika	20
14. Rozwiązywanie problemów	20
15. Czyszczenie i konserwacja.....	21
a) Czyszczenie	21
b) Konserwacja.....	21
16. Utylizacja	21
a) Produkt	21
b) Baterie (akumulatory)	21
17. Dane techniczne	22
a) Informacje ogólne.....	22
b) Bezpieczniki.....	22
c) Tolerancje pomiaru	23
d) Pomiar pojemności elektrycznej	23
e) Ciągłość (••) i test diodowy (▶).....	23
f) Pomiar napięcia DC.....	23
g) Pomiar napięcia AC.....	24
h) Pomiar rezystancji (Ω).....	24
i) Częstotliwość / pomiar wskaźnika znamionowego.....	25
j) Pomiar natężenia prądu stałego.....	25
k) Pomiar temperatury.....	26
l) Pomiar natężenia prądu zmiennego.....	26

1. Wstęp

Szanowny Kliencie,

Dziękujemy za zakup naszego produktu.

Wyrób ten jest zgodny z ustawowymi wymogami krajowymi i europejskimi.

Aby utrzymać ten stan i zapewnić bezpieczeństwo użytkownika, jako użytkownicy muszą Państwo przestrzegać niniejszych instrukcji obsługi!



Niniejsze instrukcje obsługi są częścią tego produktu. Zawierają ważne uwagi dotyczące przekazania do użytkownika oraz obsługi. Należy mieć to na uwadze w przypadku przekazywania produktu osobom trzecim. Instrukcje obsługi należy zachować w celu wykorzystania ich w przyszłości!

Potrzebujesz pomocy technicznej? Skontaktuj się z nami:

E-mail: bok@conrad.pl

Strona www: www.conrad.pl

Dane kontaktowe znajdują się na stronie kontakt: <https://www.conrad.pl/kontakt>

Dystrybucja Conrad Electronic Sp. z o.o. ul. Książnica 12, 31-637 Kraków, Polska

2. Wyjaśnienie symboli



Symbol pioruna w trójkącie jest używany, CAT I
jeśli istnieje ryzyko dla zdrowia, np. z powodu porażenia prądem elektrycznym.



Symbol z wykrzyknikiem w trójkącie służy do podkreślenia ważnych informacji w niniejszej instrukcji obsługi. Zawsze uważnie czytaj te informacje.



Symbol strzałki sygnalizuje specjalne informacje i wskazówki związane z obsługą.



To urządzenie jest zgodne z deklaracją zgodności CE oraz obowiązującymi dyrektywami UE.



Klasa ochronności 2 (podwójna lub wzmocniona izolacja, izolacja ochronna).



Uziemienie

CAT II

Kategoria pomiaru I do pomiarów na urządzeniach elektrycznych i elektronicznych, które nie są zasilane bezpośrednio przy użyciu napięcia sieciowego (np. urządzenia zasilane za pomocą baterii, niskich napięć ochronnych, napięć sygnałowych i sterujących itd.).

Kategoria pomiaru II do pomiarów na urządzeniach elektrycznych i elektronicznych podłączonych bezpośrednio do zasilania sieciowego za pomocą przewodu zasilającego. Ta kategoria obejmuje także wszystkie niższe kategorie (np. CAT I do pomiaru napięcia sygnałowego i sterującego).

CAT III

Kategoria pomiaru III do pomiaru w instalacjach w budynkach (np. wypusty lub poddystrybucja). Kategoria ta obejmuje także wszystkie niższe kategorie (np. CAT II do pomiarów urządzeń elektronicznych). Operacja pomiaru w CAT III jest dozwolona tylko w przypadku użycia czujników z maksymalną wolną długością kontaktu wynoszącą 4 mm lub zatyczkami ponad czujnikami.

3. Przeznaczenie

Produkt jest przeznaczony do użycia jako multimetr cyfrowy, zmierzone wartości są wyświetlane na wyświetlaczu cyfrowym. Multimetr cyfrowy może służyć do profesjonalnych, przemysłowych i amatorskich zastosowań do CAT III. Produkt przeznaczony jest wyłącznie do użytku w budynkach. Należy bezwzględnie unikać kontaktu z wilgocią.

Aby zachować bezpieczeństwo i przestrzegać użycia zgodnego z przeznaczeniem, produktu nie można przebudowywać i/lub modyfikować. Użycie produktu do celów, które nie zostały przewidziane przez producenta, może spowodować jego uszkodzenie. Ponadto nieprawidłowe użytkowanie może spowodować zwarcie, pożar, porażenie prądem elektrycznym lub inne zagrożenia. Dokładnie przeczytać instrukcję obsługi i przechowywać ją w bezpiecznym miejscu. Produkt można przekazywać osobom trzecim wyłącznie z dołączoną instrukcją obsługi.

Wszystkie nazwy firm i produktów są znakami handlowymi ich właścicieli. Wszystkie prawa zastrzeżone.

4. Zawartość opakowania

- Multimetr cyfrowy
- Bateria blokowa 9 V
- Przewody probiercze (para)
- Informacje dotyczące bezpieczeństwa
- Czujnik temperatury styku punktowego
- Instrukcję obsługi (na dysku CD-ROM)

5. Aktualne instrukcje obsługi

Można pobrać najnowszą instrukcję obsługi z witryny www.conrad.com/downloads lub zeskanować przedstawiony kod QR. Postępować zgodnie z instrukcjami wyświetlanymi na stronie internetowej.



6. Właściwości i funkcje

- Pomiar napięcia AC / DC
- Pomiar natężenia prądu AC / DC do 10 A.
- Cykl pracy
- Test diodowy
- Akustyczny tester ciągłości
- Pamięć
- Automatyczne wyłączenie.
- Automatyczne podświetlenie wyświetlacza
- Szczytowy odczyt (PEAK)
- 6000 cyfr
- Rzeczywista wartość skuteczna
- Automatyczne ustawienie zakresu
- Bardzo wydajne bezpieczniki 600 V
- Kategoria pomiaru CAT III 600 V

7. Wskazówki dotyczące bezpieczeństwa



Należy dokładnie przeczytać instrukcje obsługi i bezwzględnie przestrzegać informacji dotyczących bezpieczeństwa. Producent nie ponosi odpowiedzialności za zranienie lub zniszczenie mienia wynikające z ignorowania zaleceń dotyczących bezpieczeństwa i prawidłowego użytkowania, zamieszczonych w niniejszej instrukcji obsługi. W takich przypadkach wygasa rękojmia/gwarancja.

a) Ogólne informacje

- Urządzenie nie jest zabawką. Należy przechowywać je w miejscu niedostępnym dla dzieci i zwierząt domowych.
- Nie wolno pozostawiać materiałów opakowaniowych bez nadzoru. Te materiały nie powinny być używane przez dzieci do zabawy, ponieważ mogą być niebezpieczne.
- Chronić urządzenie przed ekstremalnymi temperaturami, bezpośrednim światłem słonecznym, silnymi wstrząsami, wysoką wilgotnością, wilgocią, palnymi gazami, oparami i rozpuszczalnikami.
- Nie wolno poddawać produktu naprężeniom mechanicznym.
- Jeżeli nie można bezpiecznie użytkować produktu, należy zrezygnować z jego użycia i zabezpieczyć go przed przypadkowym użyciem. Nie można zagwarantować bezpiecznego użytkowania produktu, który:
 - nosi widoczne ślady uszkodzeń,
 - nie działa prawidłowo,
 - był przechowywany przez dłuższy czas w niekorzystnych warunkach lub
 - został poddany poważnym obciążeniom związanym z transportem.
- Z produktem należy obchodzić się ostrożnie. Wstrząsy, uderzenia lub upadek, nawet z niewielkiej wysokości, mogą spowodować uszkodzenie produktu.
- W przypadku jakichkolwiek wątpliwości dotyczących obsługi, bezpieczeństwa lub podłączania urządzenia należy skonsultować się ze specjalistą.
- Konserwacja, modyfikacje i naprawy powinny być wykonywane wyłącznie przez technika lub autoryzowane centrum serwisowe.
- W przypadku jakichkolwiek pytań, na które nie można odpowiedzieć na podstawie tej instrukcji obsługi, należy skontaktować się z naszym działem wsparcia lub pracownikiem technicznym.
- W obiektach handlowych należy przestrzegać przepisów odpowiedzialności cywilnej pracodawcy dotyczących korzystania z urządzeń elektrycznych i materiałów eksploatacyjnych.
- W szkołach, centrach szkoleniowych, podczas warsztatów komputerowych i samopomocowych obsługa mierników musi być nadzorowana przez wykwalifikowany personel i w odpowiedzialny sposób.

b) Podłączone urządzenia

- Należy przestrzegać instrukcji bezpieczeństwa oraz użytkowania wszystkich innych urządzeń stosowanych w połączeniu z produktem.




c) Bezpiecznik

- Wadliwy bezpiecznik należy wymienić na nowy mający takie same specyfikacje. Nie naprawiaj ani nie mostkuj uszkodzonego bezpiecznika, ponieważ może to spowodować pożar lub spowodować porażenie prądem ze skutkiem śmiertelnym.

d) Baterie (akumulatory)

- Podczas wkładania baterii (akumulatora) należy zachować prawidłową biegunowość.
- Należy wyjąć baterie (akumulatory) z urządzenia, jeżeli nie będzie ono używane przez dłuższy czas, aby zapobiec uszkodzeniu na skutek wycieku cieczy z baterii. W wypadku wycieku cieczy lub uszkodzenia baterii (akumulatorów) ich kontakt ze skórą może spowodować poparzenia kwasem, dlatego należy używać odpowiednich rękawic ochronnych.
- Baterie (akumulatory) należy przechowywać w miejscu niedostępnym dla dzieci. Nie wolno zostawiać baterii (akumulatorów) bez nadzoru, ponieważ istnieje ryzyko połknięcia ich przez dzieci lub zwierzęta domowe.
- Wszystkie baterie (akumulatory) należy wymieniać równocześnie. Instalowanie równocześnie starych i nowych baterii (akumulatorów) w urządzeniu może spowodować wyciek cieczy z baterii (akumulatorów) i uszkodzenie urządzenia.
- Baterii (lub akumulatorów) nie wolno demontować, zwracać ich końcówki, ani wrzucać do ognia. Nie wolno ładować baterii, które nie są do tego przystosowane. Istnieje ryzyko wybuchu!

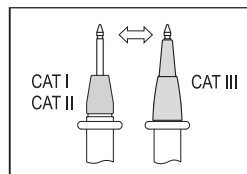
e) Multimetr

- Nie włączaj multimetru, jeśli został on przeniesiony z zimnego otoczenia do ciepłego. Wykrapająca się woda może zniszczyć urządzenie. Produktu nie należy włączać do momentu osiągnięcia przez niego temperatury pokojowej.
- Przed każdym pomiarem upewnij się, że multimetr został ustawiony na właściwą funkcję.
- Aby uniknąć porażenia prądem elektrycznym, podczas pomiaru nie dotykaj bezpośrednio lub pośrednio złączy/punktów pomiaru. Przed każdym pomiarem sprawdź multimetr pod kątem uszkodzeń. Nigdy nie przeprowadzaj żadnych pomiarów, jeśli izolacja ochronna jest uszkodzona (rozdzarta, naderwana itp.).
- Nie używaj urządzenia podczas burzy z piorunami.
- Nigdy nie obsługuj urządzenia w bezpośredniej bliskości silnego pola magnetycznego lub elektromagnetycznego, anten nadajników lub generatorów wysokiej częstotliwości. Może to wpłynąć na pomiar.
- Aby uzyskać dokładny pomiar, wymień baterię, gdy na wyświetlaczu pojawi się symbol baterii.
- Zwracaj uwagę na informacje obok znaków ostrzegawczych () przy stykach do przewodów probierczych. Zmierzone napięcie lub natężenie prądu nie może przekraczać wyświetlonych wartości!
- Nigdy nie obsługuj multimetra, gdy obudowa jest otwarta. **ZAGROŻENIE DLA ŻYCIA!**



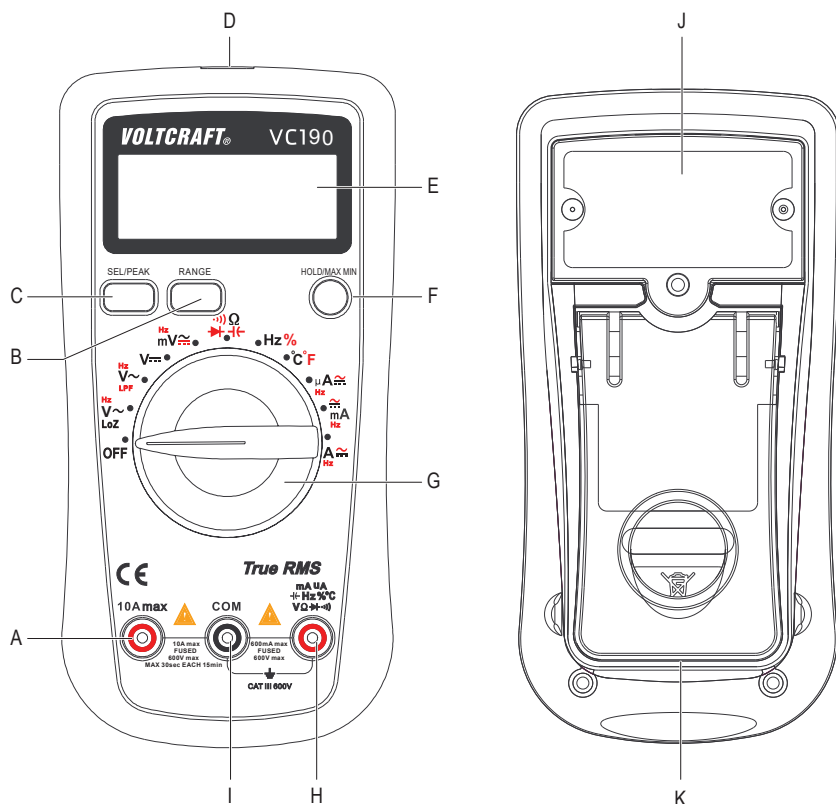
f) Czujniki

- Przewody czujników mają wskaźnik zużycia. W przypadku uszkodzenia staje się widoczna druga warstwa izolacyjna w innym kolorze. Akcesoriów pomiarowych nie wolno już używać i należy je wymienić.
- Podczas pomiaru nie należy chwycić poza oznaczeniami zakresu chwytu znajdującymi się na czujnikach pomiarowych.
- W przypadku korzystania z czujników pomiarowych bez zatyczek pomiarów między multimetrem a potencjałem ziemi nie wolno wykonywać powyżej kategorii pomiaru CAT II.
- W przypadku dokonywania pomiaru w kategorii pomiaru CAT III. Należy użyć czujników pomiarowych z zatyczkami (maks. wolna długość kontaktu wynosząca 4 mm) w celu uniknięcia przypadkowych zwarcń podczas pomiaru. Są one osłonięte.
- Czujniki pomiarowe należy usunąć z mierzonego obiektu za każdym razem, gdy zostaje zmieniona funkcja pomiarowa.
- Napięcie między złączami multimetru i potencjałem ziemi nie może przekraczać 600 V DC/AC w kategorii CAT III.
- Ryzyko porażenia prądem ze skutkiem śmiertelnym! Należy zachować ostrożność, jeśli ma się do czynienia z napięciami większymi niż 33 V/AC lub 70 V/DC.



8. Elementy robocze

a) Podsumowanie



A Styk do 10 A max

B Przycisk RANGE

C Przycisk SEL/PEAK

D Czujnik automatycznego podświetlenia

E Wyświetlacz

F Przycisk HOLD/MAX MIN

G Pokrętko funkcji

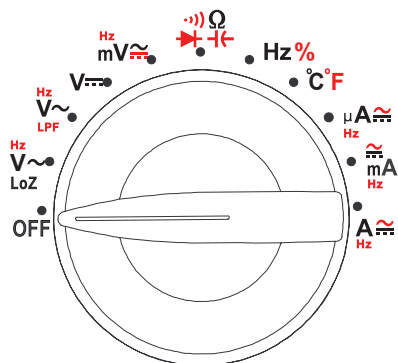
H Styk $\frac{mA}{UA}$
 $\frac{Hz}{\%C}$
 $\frac{V}{\Omega}$

I Styk COM

J Pokrywa komory baterii

K Rozkładana podpórka

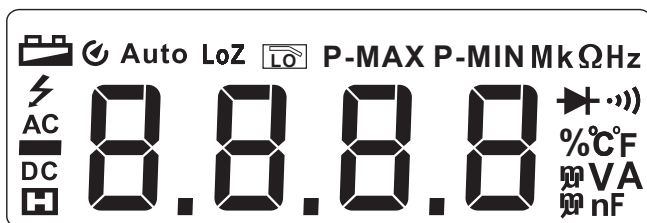
b) Pokrętko



- Ustaw pokrętko, aby wybrać funkcję.
- W większości trybów pomiarowych włączony jest automatyczny wybór zakresu („Auto”).
- Niektóre funkcje mają funkcje podrzędne. Są one oznaczone kolorem czerwonym i można do nich uzyskać dostęp, naciskając przycisk **SEL/PEAK**.
- Jeśli urządzenie nie jest używane, pokrętko powinno być zawsze ustawione w pozycji „OFF”.

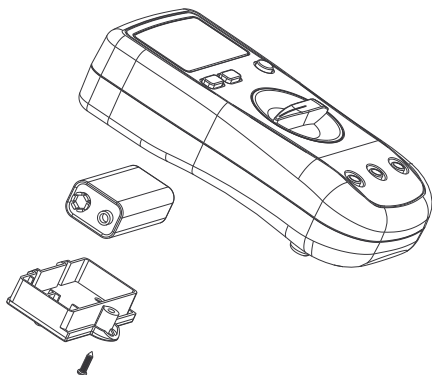
Funkcja	Opis
V~, V-, mV~, mV-	Pomiar napięcia AC/DC
Ω	Pomiar oporności
➔	Test diodowy
∴)	Test ciągłości
⊖	Pomiar pojemności elektrycznej
Hz	Pomiar częstotliwości
%	Pomiar wskaźnika znamionowego
°C/°F	Pomiar temperatury
μA~, mA~, A~	Pomiar natężenia prądu AC/DC/częstotliwości
LPF V~	Pomiar filtra dolnoprzepustowego dla napięcia AC
LoZ V~	Pomiar niskoomowy dla napięcia AC
OFF	Wyłączenie

9. Wyświetlacz i symbole




Ikona	Opis
	Niski poziom
	Automatyczne wyłączenie.
Auto	Automatyczne ustawienie zakresu
	Pomiar filtra dolnoprzepustowego
LoZ	Pomiar niskoomowy
P-MAX/P-MIN	Pomiar wartości szczytowej
MAX/MIN	Pomiar wartości maksymalnej i minimalnej
	Pamięć danych
	Wysokie napięcie
AC	Sygnal AC
DC	Sygnal DC
mV, V	Jednostki napięcia: miliwolt, wolt
μA, mA, A	Jednostki natężenia prądu: mikroamper, miliamper, amper
Ω, kΩ, MΩ	Jednostki rezystancji: om, kiloom, megaom
nF, μF, mF	Jednostki pojemności elektrycznej: nanofarad, mikrofarad, milifarad
Hz, kHz, Mhz	Jednostki częstotliwości: herc, kiloherc, megaherc
%	Pomiar wskaźnika znamionowego
OL	Brak ciągłości (obwód otwarty) lub rezystancja przekracza maksymalny zakres.

10. Wkładanie/wymiana baterii


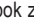


Przed otwarciem tylnej pokrywy odłącz od źródła zasilania i odłącz przewody probiercze od styków wejściowych oraz obwodu.

1. Gdy napięcie baterii wynosi $\leq 6 \text{ V} \pm 0,2 \text{ V}$, zostanie wyświetlony symbol niskiego poziomu naładowania baterii .
2. Ustaw pokrętko funkcji w pozycji „OFF” i usuń przewody probiercze ze styków wejściowych.
3. Odkręć i zdejmij pokrywę baterii, aby wymienić baterię.

11. Obsługa



Wymień baterię, jeśli zostanie wyświetlone ostrzeżenie  o małym naładowaniu baterii. Zwracaj uwagę na informacje obok znaków ostrzegawczych znajdujących się na multimetrze cyfrowym , obok styków przewodów probierczych. Zmierzone napięcie lub natężenie prądu nie może przekraczać wyświetlonych wartości!

Sprawdzaj przy znanych napięciach, aby upewnić się, że multimetr cyfrowy działa prawidłowo.

Aby uzyskać dokładne wyniki, upewnij się, że końcówki czujników i wszystkie powierzchnie styku są wolne od osadów lub zabrudzeń.

a) Włączanie zasilania

- Ustaw w pozycji ON: Ustaw pokrętko funkcji na odpowiednią funkcję pomiaru.
- Ustaw w pozycji OFF: Ustaw pokrętko funkcji w pozycji „OFF”. Zawsze wyłączaj multimetr, jeśli nie jest używany.

b) Pomiar napięcia DC/AC

→ Impedancja wejściowa wynosi ok. 10 MΩ i nie obciąża obwodu w dużym stopniu.

1. Ustaw pokrętkę funkcji w wymaganej pozycji:

- Pomiar napięcia DC ($V_{\text{---}}$), na wyświetlaczu zostanie wyświetlony komunikat „DC”.
 - Naciskaj krótko przycisk **RANGE**, aby przełączać zakresy (w odstępach dziesiętnych).

• Pomiar napięcia AC (V_{\sim}), na wyświetlaczu pojawi się komunikat „AC”.

- Naciskaj krótko przycisk **RANGE**, aby przełączać zakresy (w odstępach dziesiętnych).

2. Podłącz przewody probiercze do styków:

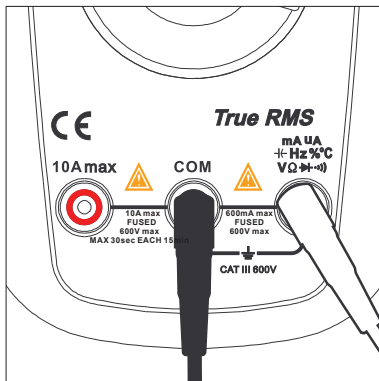
- Czerwony przewód probierczy do styku $\text{mA } \mu\text{A}$
 $\pm \text{ Hz } \% \text{ C}$
 $\text{V } \Omega \text{ } \text{---}$
- Czarny przewód probierczy do styku **COM**.

3. Podłącz czujniki przewodów probierczych do odpowiednich punktów testowych w obwodzie:

- Czerwony: biegunowość dodatnia „+”.
- Czarny: Biegunowość ujemna „-”.

4. Odczytaj wartości napięcia na wyświetlaczu.

- Pomiary napięcia DC ($V_{\text{---}}$): Jeśli przed wartością zostanie wyświetlony znak minusa „-”, zmierzone napięcie ma wartość ujemną (lub przewody pomiarowe są zamienione).
- Pomiary napięcia AC są podawane w rzeczywistej wartości skutecznej.



Gdy mierzone wartości będą poza zakresem >600 V, pojawi się dźwięk ostrzegawczy.

5. Po zakończeniu pomiaru odłącz przewody probiercze i wyłącz zasilanie.

c) Pomiar napięcia LoZ AC

Funkcja pomiaru LoZ pozwala na pomiary napięcia prądu zmiennego „AC” w przypadku niskiej rezystancji (ok. 300 k Ω). Niższa rezystancja wewnętrzna multimetru ogranicza rozbieżności pomiaru takie jak napięcia pochodne.

→ Impedancja wejściowa wynosi ok. 300 k Ω i obciąża obwód.

1. Ustaw pokrętkę funkcji w pozycji **LoZ V \sim** .
2. Podłącz przewody probiercze do styków:
 - Czerwony przewód probierczy do styku $\overset{mA \ \mu A}{\leftarrow} \overset{Hz \% C}{\leftarrow} \overset{V \ \Omega}{\leftarrow} \rightarrow$.
 - Czarny przewód probierczy do styku **COM**.
3. Podłącz czujniki przewodów probierczych do odpowiednich punktów testowych w obwodzie:
 - Czerwony: biegunowość dodatnia „+”.
 - Czarny: Biegunowość ujemna „-”.
4. Odczytaj wartości napięcia na wyświetlaczu.
 - Wartość zostanie wyświetlona w rzeczywistej wartości skutecznej.
 - Przed kolejną operacją odczekaj 3 minuty.
5. Po zakończeniu pomiaru odłącz przewody probiercze i wyłącz zasilanie.

d) Pomiar rezystancji (Ω)




Upewnij się, że wszystkie części obwodu, obwody, elementy i inne obiekty pomiaru są odłączone od źródła napięcia i są w pełni naładowane.

1. Ustaw pokrętkę funkcji w pozycji $\rightarrow \overset{\Omega}{\leftarrow} \leftarrow$.
 2. Naciśnij krótko przycisk **SEL** 4 razy, aby wybrać pomiar rezystancji — na wyświetlaczu zostanie wyświetlony symbol „ Ω ”.
 3. Naciskaj krótko przycisk **RANGE**, aby przełączać zakresy (w odstępach dziesiętnych).
 4. Podłącz przewody probiercze do styków:
 - Czerwony przewód probierczy do styku $\overset{mA \ \mu A}{\leftarrow} \overset{Hz \% C}{\leftarrow} \overset{V \ \Omega}{\leftarrow} \rightarrow$.
 - Czarny przewód probierczy do styku **COM**.
 5. Podłącz czujniki przewodów probierczych do odpowiednich punktów testowych w obwodzie:
 - Czerwony: biegunowość dodatnia „+”.
 - Czarny: Biegunowość ujemna „-”.
- Sprawdź przewody pod kątem ciągłości, podłączając dwa przewody probiercze. Wartość rezystancji powinna wynosić $\leq 0,5 \ \Omega$ (impedancja wewnętrzna przewodów pomiarowych). Jeśli wartość wynosi $\geq 0,5 \ \Omega$, sprawdź połączenia styków lub upewnij się, czy nie ma żadnych uszkodzeń.
6. Odczytaj wartości napięcia na wyświetlaczu.
 - Na wyświetlaczu zostanie wyświetlony symbol „OL”, jeśli zostanie przekroczony maksymalny zakres lub jeśli obwód jest otwarty.
 - Podczas pomiaru wysokiej rezystancji ustabilizowanie odczytów zajmuje kilka sekund i jest to normalne zjawisko.
 7. Po zakończeniu pomiaru odłącz przewody probiercze i wyłącz zasilanie.

e) Test ciągłości (Ω)



Upewnij się, że wszystkie części obwodu, obwody, elementy i inne obiekty pomiaru są odłączone od źródła napięcia i są w pełni naładowane.

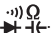
1. Ustaw pokrętkę funkcji w pozycji .
2. Naciśnij krótko przycisk **SEL** 3 razy, aby wybrać test ciągłości, na wyświetlaczu zostanie wyświetlony symbol „Ω”.
3. Podłącz przewody probierczy do styków:
 - Czerwony przewód probierczy do styku $\frac{mA}{V} \frac{UA}{Hz \% C}$.
 - Czarny przewód probierczy do styku **COM**.
4. Podłącz czujniki przewodów probierczych do odpowiednich punktów testowych w obwodzie.
5. Rezystancję $\leq 30 \Omega$ uważa się za ciągłość i pojawi się sygnał dźwiękowy.
 - Zakres pomiaru wynosi $\leq 600 \Omega$.
 - Na wyświetlaczu zostanie wyświetlony symbol „OL”, jeśli zostanie przekroczony maksymalny zakres lub jeśli obwód jest otwarty.
6. Po zakończeniu pomiaru odłącz przewody probierczy i wyłącz zasilanie.

f) Test diodowy (▶)



Upewnij się, że wszystkie części obwodu, obwody, elementy i inne obiekty pomiaru są odłączone od źródła napięcia i są w pełni naładowane.

Napięcie testowe ma wartość około 3V.

1. Ustaw pokrętkę funkcji w pozycji .
2. Naciśnij krótko przycisk **SEL** 2 razy, aby wybrać test diodowy. Na wyświetlaczu zostanie wyświetlony symbol „▶”.
3. Podłącz przewody probierczy do styków:
 - Czerwony przewód probierczy do styku $\frac{mA}{V} \frac{UA}{Hz \% C}$.
 - Czarny przewód probierczy do styku **COM**.
4. Sprawdź przewody pod kątem ciągłości, podłączając dwa przewody probierczy. Wartość powinna wynosić około 0,000 V.
5. Podłącz czujniki przewodów probierczych do prawidłowych punktów testowych na diodzie.
 - Na wyświetlaczu zostanie wyświetlony komunikat „OL”, jeśli biegunowość zostanie odwrócona lub jeśli obwód jest otwarty.
 - Zwykle napięcie przewodzenia złącza PN wynosi ok. od 500 do 800 mV.
6. Po zakończeniu pomiaru odłącz przewody probierczy i wyłącz zasilanie.

g) Pomiar pojemności elektrycznej



Upewnij się, że wszystkie części obwodu, obwody, elementy i inne obiekty pomiaru są odłączone od źródła napięcia i są w pełni naładowane.

Zawsze obserwuj biegunowość za pomocą kondensatorów elektrolitowych.

1. Ustaw pokrętkę funkcji w pozycji $\rightarrow \Omega$.
2. Naciśnij krótko 1 raz przycisk **SEL**, aby wybrać pomiar pojemności elektrycznej. Na wyświetlaczu zostanie wyświetlona jednostka „nF” lub pojemność elektryczna.
3. Podłącz przewody probiercze do styków:
 - Czerwony przewód probierczy do styku $\frac{mA}{V} \frac{UA}{Hz \% C}$.
 - Czarny przewód probierczy do styku **COM**.
4. Podłącz czujniki przewodów probierczych do prawidłowych punktów testowych na kondensatorze.
 - Zawsze obserwuj biegunowość za pomocą kondensatorów elektrolitowych.
 - Na wyświetlaczu zostanie wyświetlony komunikat „OL”, jeśli biegunowość zostanie odwrócona lub jeśli obwód zostanie zwarty.
 - Zaczekaj, aż wyświetlona wartość się ustabilizuje. W przypadku pojemności elektrycznych >40 μF może to potrwać kilka sekund.
5. Po zakończeniu pomiaru odłącz przewody probiercze i wyłącz zasilanie.

h) Częstotliwość (>10 Hz) / pomiar wskaźnika znamionowego (%)



Ta funkcja pomiaru jest nieodpowiednia do pomiaru natężenia prądu w sieci zasilającej!

Multimetru cyfrowego można używać do pomiaru i określenia częstotliwości napięć sygnałowych do 1 MHz.

Maksymalna amplituda wejściowa wynosi 30 V_{rm}.

Obserwuj wartości wejściowe w danych technicznych.

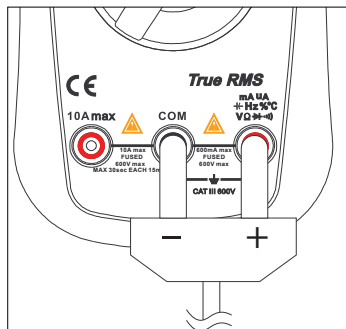
1. Ustaw pokrętkę funkcji w pozycji **Hz%**. Na wyświetlaczu zostanie wyświetlony symbol Hz.
 2. Naciskaj krótko przycisk **SEL**, aby przełączać między częstotliwością „Hz” a pomiarem wskaźnika znamionowego „%”.
- Pomiar częstotliwości. Naciskaj krótko przycisk **RANGE**, aby przełączać zakresy (w odstępach dziesiętnych).
3. Podłącz przewody probiercze do styków:
 - Czerwony przewód probierczy do styku $\frac{mA}{V} \frac{UA}{Hz \% C}$.
 - Czarny przewód probierczy do styku **COM**.
 4. Podłącz czujniki przewodów probierczych do odpowiednich punktów testowych w obwodzie.
- Wskaźnik znamionowy: Szerokość impulsu dodatniej półfali jest wyświetlana w procentach. Dla sygnału symetrycznego wyświetlana jest wartość 50%.
5. Po zakończeniu pomiaru odłącz przewody probiercze i wyłącz zasilanie.

i) Pomiar temperatury



Czujnika temperatury nie wolno zamoczyć!

1. Ustaw pokrętko funkcji w pozycji °C°F.
2. Naciśnij krótko przycisk **SEL**, aby wybrać jednostkę pomiaru. Na wyświetlaczu zostanie wyświetlony symbol „°C” lub „°F”.
3. Podłącz termoogniwo typu K do styków.
 - Wtyczkę „TEMP +” do styku $\frac{mA}{\mu A}$ Hz %°C V Ω \rightarrow \rightarrow).
 - Wtyczkę „COM -” do styku **COM**.
4. Zmierz temperaturę na końcówce czujnika.
 - Po włączeniu multimetru cyfrowego na wyświetlaczu zostanie wyświetlony symbol „OL”.
 - Wartość zmierzonej temperatury powinna wynosić < 400°C / 752°F ($^{\circ}F = ^{\circ}C \times 1,8 + 32$)
5. Po zakończeniu pomiaru odłącz przewody probiercze i wyłącz zasilanie.



j) Pomiar bieżący / częstotliwość (40–400 Hz)



Ta funkcja pomiaru jest odpowiednia do pomiaru prądu w sieci zasilającej.

Aby zapobiec możliwemu porażeniu prądem elektrycznym, pożarowi lub obrażeniom fizycznym, odłącz zasilanie obwodu, a następnie przed pomiarem natężenia prądu podłącz multimetr cyfrowy szeregowo do obwodu.

Jeśli zakres mierzonego natężenia prądu jest nieznan, zawsze zaczynaj od najwyższego zakresu pomiaru, a następnie, w razie potrzeby, przejdź do niższych zakresów.

W stykach wejściowych znajdują się bezpieczniki „10 A” oraz „mA μA”. Nie podłączaj przewodów probierczych do obwodów równoległe.

Gdy mierzone wartości będą poza zakresem >10 A, pojawi się dźwięk ostrzegawczy.

Pomiaru >5 A można dokonywać tylko przez maks. 30 s i w odstępach 15-minutowych.

1. Ustaw pokrętko funkcji w pozycji μA , mA lub A. Na wyświetlaczu zostanie wyświetlona odpowiednia jednostka pomiaru.
2. Naciskaj krótko przycisk **SEL**, aby przewijać opcje „DC”, „AC”, „Hz”.
3. Podłącz przewody probiercze do styków:
 - Czerwony przewód probierczy do styku $\frac{mA}{\mu A}$ Hz %°C V Ω \rightarrow \rightarrow).
 - Czarny przewód probierczy do styku **COM**.
4. Podłącz czujniki przewodów probierczych do obwodu szeregowo.
5. Odczytaj wartość na wyświetlaczu.
 - Prąd DC: Biegunowość jest wyświetlana razem ze zmierzoną wartością.
 - Prąd AC: Wartości są podawane w rzeczywistej wartości skutecznej.
 - Częstotliwość: Zakres pomiaru wynosi od 40 Hz do 400 Hz (amplituda wejściowa \geq zakresu \times 50%).
6. Po zakończeniu pomiaru odłącz przewody probiercze, wyłącz obwód oraz multimetr cyfrowy.

12. Funkcje dodatkowe

Naciśnięcie przycisku:

Krótkie naciśnięcie = <2 s.

Długie naciśnięcie = naciśnij i przytrzymaj >2 s.

a) Uzyskanie dostępu do funkcji podrzędnych

Do kilku funkcji pomiaru przypisano funkcje podrzędne, co oznaczono kolorem czerwonym wokół pokrętła funkcji. Naciskaj krótko przycisk **SEL**, aby przewinąć do poszczególnych funkcji podrzędnych.

b) Zakres

Naciśnięcie przycisku **RANGE** spowoduje przełączenie DMM z automatycznego zakresu „Auto” na zakres ręczny.

Ten tryb jest dostępny z następującymi funkcjami: $V\sim$, $V\overline{\sim}$, Ω , Hz, $\mu A\overline{\sim}$, $mA\overline{\sim}$ oraz $A\overline{\sim}$.


- Wprowadź zakres ręczny: Naciskaj krótko przycisk **RANGE**.
 - Z wyświetlacza zniknie komunikat „Auto”.
 - Naciskaj krótko przycisk **RANGE**, aby przełączać zakresy (w odstępach dziesiętnych).
- Wyjdź z zakresu ręcznego: Naciśnij i przytrzymaj przycisk **RANGE** lub obróć pokrętło funkcji. Na wyświetlaczu zostanie wyświetlony komunikat „Auto”.

c) Zatrzymanie

Funkcja zatrzymania pozwala zachować wskazaną wartość na wyświetlaczu, dzięki czemu jest więcej czasu na jej odczytanie i rejestrację.



Jeśli testujesz przewody pod napięciem, upewnij się, że przed rozpoczęciem pomiaru funkcja ta jest dezaktywowana. W przeciwnym razie pomiar nie będzie prawidłowy.

- Naciskaj krótko przycisk **HOLD**, aby aktywować/dezaktywować funkcję zatrzymania.
- Symbol  będzie oznaczać, że funkcja zatrzymania jest aktywna.

d) Peak

- Ta funkcja umożliwia użytkownikom wychwycenie szybszych zdarzeń sygnału niż zwykła funkcja min/max. Zostaną zarejestrowane zmiany sygnału wejściowego rzędu 1 milisekundy lub więcej.
- Ten tryb jest dostępny tylko z następującymi funkcjami: $V\sim$, $mV\sim$, $\mu A\sim$, $mA\sim$ oraz $A\sim$.
- Naciśnij i przytrzymaj przycisk **PEAK**, aby przejść w tryb wartości szczytowej lub z niej wyjść.
- Naciskaj krótko przycisk **PEAK**, aby przewijać wartości „P-MAX” i „P-MIN”.

e) Maksimum / Minimum


Ta funkcja umożliwia zapisywanie i wyświetlanie wartości maksymalnych lub minimalnych podczas serii pomiarów. Zakres automatyczny zostanie dezaktywowany.

- Ten tryb jest dostępny z następującymi funkcjami: **LOZV**, **LPFV**, **V**, **V**, **mV**, **Ω**, **μA**, **mA**, **A** oraz **°C/°F**.
- Przed wybraniem MAX MIN wybierz odpowiedni zakres, aby upewnić się, że odczyt MAX MIN nie przekroczy zakresu pomiaru.
- Wartości pochodzą z czasu wprowadzenia trybu MAX MIN. Zostaną zarejestrowane zmiany sygnału wejściowego rzędu 100 milisekundy lub więcej.
- Naciśnij i przytrzymaj przycisk **MAX MIN**, aby przejść w tryb pomiaru maksymalnego i minimalnego lub z niego wyjść.
- Naciskaj krótko przycisk **MAX MIN**, aby przewinąć pomiary:
 - Wartość maksymalna: Na wyświetlaczu zostanie wyświetlony komunikat **MAX**.
 - Wartość minimalna: Na wyświetlaczu zostanie wyświetlony komunikat **MIN**.


f) Automatyczne wyłączenie

Automatyczne wyłączenie jest funkcją służącą do oszczędzania energii. Po jej aktywowaniu zasilanie zostanie wyłączone, jeżeli przez ok. 15 min nie zostanie wykryta żadna aktywność. Naciśnij dowolny przycisk lub ustaw pokrętko funkcji na budzenie.

Wyłącz automatyczne wyłączenie

1. Ustaw pokrętko funkcji w pozycji **OFF**.
2. Po naciśnięciu przycisku **SEL/PEAK**, przytrzymując go, ustaw pokrętko funkcji w dowolnej pozycji.
3. Symbol  zniknie.

Aktywuj automatyczne wyłączenie

- Uruchom ponownie urządzenie, ustawiając pokrętko funkcji w pozycji **OFF**, a następnie znowu w pozycji **ON**.
- Pojawi się symbol .

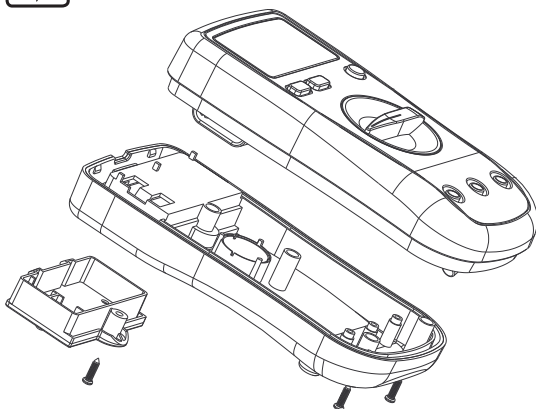
g) Automatyczne podświetlenie

Gdy natężenie światła otoczenia spadnie poniżej pewnego poziomu, zostanie automatycznie włączone podświetlenie (czas trwania: 30 s). Jeżeli będzie jasno podświetlenie automatycznie się wyłączy.

13. Wymiana bezpiecznika



Nigdy nie obsługuj multimetra, jeśli jest otwarta obudowa. **ZAGROŻENIE DLA ŻYCIA!**



1. Ustaw pokrętko funkcji w pozycji „OFF”.
2. Usuń przewody probiercze ze styków wejściowych.
3. Odkręć, a następnie zdejmij pokrywę baterii.
4. Odkręć śruby pokrywy tylnej.
5. Wymień bezpiecznik na inny, który jest takiego samego typu i ma taką samą specyfikację. Więcej informacji znajduje się w sekcji „Dane techniczne”.
6. Ostrożnie wymień pokrywę.

14. Rozwiązywanie problemów

Problem	Możliwa przyczyna	Sugerowane rozwiązanie
Nie można włączyć multimetru cyfrowego.	Rozładowana bateria	Wymień baterię na nową.
Nie można zmierzyć zmian wartości.	Czy aktywowano niewłaściwą funkcję pomiaru (AC/DC)?	Sprawdź na wyświetlaczu (AC/DC) i w razie potrzeby zmień funkcję.
	Czy użyto niewłaściwych przewodów?	Sprawdź przypisanie styku lub połączenie przewodów probierczych.
	Czy funkcja HOLD jest aktywna?	Dezaktywuj funkcję HOLD.
Nie można dokonać pomiaru w zakresie pomiaru A	Czy bezpiecznik w zakresie pomiaru A jest wadliwy?	Sprawdź bezpiecznik F2 10 A
Nie można dokonać pomiaru w zakresie pomiaru mA/μA	Czy bezpiecznik w zakresie pomiaru mA/μA jest wadliwy?	Sprawdź bezpiecznik F1 0,6 A.

15. Czyszczenie i konserwacja

a) Czyszczenie



Nie stosować żadnych agresywnych środków czyszczących, nie przecierać alkoholem lub innymi rozpuszczalnikami chemicznym, gdyż może to spowodować uszkodzenie obudowy i nieprawidłowe działanie produktu.

- Przed czyszczeniem odłącz produkt od zasilania.
- Czyść urządzenie suchą, niepyłącą ściereczką.
- Jeśli multimetr działa nieprawidłowo, przestań go używać i wyślij go celem konserwacji. Konserwacja i czynności serwisowe mogą być przeprowadzane tylko przez wykwalifikowany personel.

b) Konserwacja

- Dla zapewnienia maksymalnej dokładności, multimetr cyfrowy należy raz w roku kalibrować.
- Multimetr cyfrowy nie wymaga żadnych czynności konserwacyjnych oprócz wymiany baterii i bezpiecznika.
- Sprawdzaj urządzenie i przewody pomiarowe pod kątem oznak zużycia i uszkodzenia.

16. Utylizacja

a) Produkt



Urządzenia elektroniczne mogą być poddane recyklingowi i nie zaliczają się do odpadów z gospodarstw domowych. Po zakończeniu eksploatacji produkt należy zutylizować zgodnie z obowiązującymi przepisami prawnymi.

Przed wyrzuceniem należy wyjąć wszelkie baterie (akumulatory) i wyrzucić je oddzielnie.

b) Baterie (akumulatory)



Prawo wymaga od użytkownika końcowego zwrócenia wszystkich zużytych baterii (akumulatorów) (rozporządzenie dotyczące baterii). Wyrzucanie baterii z odpadami domowymi jest zabronione.

Zanieczyszczone baterie (akumulatory) są oznaczone tym symbolem, który sygnalizuje, że utylizacja wraz z odpadami domowymi jest zabroniona. Oznaczenia dla metali ciężkich: Cd = kadm, Hg = rtęć, Pb = ołów (nazwa na (doładowywanych) bateriach, np. poniżej symbol kosza z lewej strony).

Zużyte baterie (akumulatory) można także oddawać do nieodpłatnych gminnych punktów zbiórki, do naszych sklepów, lub gdziekolwiek, gdzie sprzedawane są baterie (akumulatory).

W ten sposób użytkownik spełnia wymogi prawne i ma swój wkład w ochronę środowiska.

17. Dane techniczne

a) Informacje ogólne

Źródło napięcia.....	Bateria blokowa 9 V (6F22, NEDA 1604 lub taka sama)
Czas pracy baterii.....	ok. 120 godz. (bez podświetlenia)
Mierzona rezystancja.....	ok. 10 MΩ (600 mV: ≥1000 MΩ)
Zakres wyświetlania	6000 cyfr (znaków)
Współczynnik odświeżania.....	2–3x/s
Pomiar temperatury.....	od -40°C do +400°C (od -40°F do 752°F)
Metoda pomiaru AC.....	Rzeczywista wartość skuteczna
Pomiar długości przewodów.....	każdy ok. 80 cm
Wskaźnik niskiego poziomu naładowania baterii	≤6 V ±0,2 V
Pomiar odległości gniazd wtykowych	19 mm (COM-V)
Automatyczne wyłączanie	ok. 15 min.
Zatrzymanie danych	ok. 15 min.
Kategoria pomiaru	≤ CAT III 600 V
Poziom zanieczyszczenia.....	2
Napięcie bezpośrednie	maks. 600,0 V / DC
Napięcie zmienne.....	maks. 600,0 V / AC
Prąd stały.....	maks. 10,00 A / DC
Prąd zmienny.....	maks. 10,00 A / AC
Rezystancja	maks. 60 MΩ
Pojemność.....	maks. 60 mF
Temperatura pracy.....	od 0°C do 40°C
Temperatura przechowywania.....	od 10°C do +50°C
Wilgotność podczas obsługi/przechowywania.....	od 0°C do 30°C: ≤75% wilg. wzgl. (bez kondensacji) od 30°C do 40°C: ≤50% wilg. wzgl. (bez kondensacji)
Wysokość robocza:	maks. 2000 m (n.p.m.)
Wymiary (szer. x wys. x gł.):.....	75 x 150,6 x 38 mm
Waga	ok. 221 g (bez baterii)

b) Bezpieczniki

Bezpiecznik F1	ø6 x 32 mm, 0,6 A H600 V FF Ochrona styków wejściowych (μA, mA)
Bezpiecznik F2	ø6 x 25 mm, 10 A H600 V FF Ochrona styków wejściowych (A)

c) Tolerancje pomiaru

Dokładność: \pm (% odczytu + wartość)

Dokładność jest ważna przez jeden rok przy:

- Temperaturze otoczenia: $+3^{\circ}\text{C}$ ($\pm 5^{\circ}\text{C}$), $\leq 75\%$, wilg. wzgl. bez kondensacji
- Temperaturze roboczej*: 18°C do 28°C ($\pm 1^{\circ}\text{C}$)

*Współczynnik temperaturowy ma zastosowanie poza tym zakresem temperatury: $+0,1 \times$ (określona dokładność) / $^{\circ}\text{C}$.

Pomiar może zostać zafaloszony, jeśli urządzenie działa w polu elektromagnetycznym o wysokiej częstotliwości.

d) Pomiar pojemności elektrycznej

Zasięg	Rozdzielczość	Dokładność
6000 nF	1 pF	\pm (5% + 10)
60,00 nF – 600,0 μF	10 pF – 0,1 μF	\pm (4% + 7)
6,000 mF – 60,00 mF	1 μF – 10 μF	\pm 13%
Zabezpieczenie przed przeciążeniem: 600 V		

e) Ciągłość (·))) i test diodowy (→)

Zasięg	Rozdzielczość	Uwagi
·)))	0,1 Ω	<ul style="list-style-type: none">• Obwód otwarty: Rezystancja $> 100 \Omega$, brak sygnału dźwiękowego.• Obwód z dobrym połączeniem: Rezystancja $\leq 30 \Omega$, następujące po sobie sygnały dźwiękowe.
→	1 mV	<ul style="list-style-type: none">• Napięcie otwartego obwodu: ok. 3 V• Napięcie silikonowego złącza PN: ok. 0,5 do 0,8 V
Zabezpieczenie przed przeciążeniem: 600 V		

f) Pomiar napięcia DC

Zasięg	Rozdzielczość	Dokładność
600,0 mV	0,1 mV	\pm (0,9 % + 4)
6,000 V	0,001 V	\pm (0,6 % + 4)
60,00 V	0,01 V	\pm (0,9 % + 4)
600,0 V	0,1 V	
<ul style="list-style-type: none">• Impedancja wejściowa: $\geq 1000 \text{ M}\Omega$ dla zakresu mV (zwarcie może obejmować ≤ 5 cyfr), ok. $10 \text{ M}\Omega$ dla innych zakresów.• Napięcie wejściowe: maks. 600 V		

g) Pomiar napięcia AC

Zasięg	Rozdzielczość	Dokładność
600,0 mV	0,1 m V	$\pm (1,3\% + 5)$
6,000 V	0,001 V	$\pm (1,0\% + 5)$
60,00 V	0,01 V	$\pm (1,3\% + 4)$
600,0 V	0,1 V	$\pm (1,3\% + 4)$
LoZ ACV 600,0 V	0,1 V	$\pm (2,6\% + 4)$
LPF ACV 600,0 V	0,1 V	$\pm (2,5\% + 6)$
<ul style="list-style-type: none"> • Impedancja wejściowa: ok. 10 MΩ. • Wyświetlanie w rzeczywistej wartości skutecznej. • Pasma przenoszenia: 40–400 Hz. Charakterystyka częstotliwościowa LPF: 40–200 Hz. • Po użyciu funkcji LoZ schłodź multimetr przez 1 minutę. • Zakres gwarancji dokładności: 5~100% zakresu, zwarcie dopuszcza najmniej istotną cyfrę <10. • Współczynnik szczytu AC wynosi $\leq 3,0$ w przypadku pomiaru przy 3000 cyfrach. Pełen zakres współczynnika szczytu AC przy 6000 cyfr wynosi $\leq 1,5$. • Przebiegi niesinusoidalne: <ul style="list-style-type: none"> - Gdy współczynnik szczytu wynosi od 1,0 do 2,0, dokładność należy zwiększyć o 4,0%. - Gdy współczynnik szczytu wynosi od 2,0 do 2,5, dokładność należy zwiększyć o 5,0%. - Gdy współczynnik szczytu wynosi od 2,5 do 3,0, dokładność należy zwiększyć o 7,0%. • Napięcie wejściowe: maks. 600 V_{rm}. 		

h) Pomiar rezystancji (Ω)

Zasięg	Rozdzielczość	Dokładność
600,0 Ω	0,1 Ω	$\pm (1,3\% + 3)$
6,000 k Ω	1 Ω	$\pm (1,0\% + 3)$
60,00 k Ω	10 Ω	
600,0 k Ω	100 Ω	
6,000 M Ω	1 k Ω	$\pm (1,6\% + 4)$
60,00 M Ω	10 k Ω	$\pm (3,0\% + 7)$
Zabezpieczenie przed przeciążeniem: 600 V		

i) Częstotliwość / pomiar wskaźnika znamionowego

Zasięg	Rozdzielczość	Dokładność
10,00 Hz – 1,00 MHz	0,01 Hz – 0,001 MHz	$\pm (0,1\% + 6)$
0,1–99,9%	0,1%	$\pm (3\% + 6)$

- Zabezpieczenie przed przeciążeniem: 600 V
- Amplituda wejściowa a: (poziom DC = 0)
 - ≤ 100 kHz: $200 \text{ mV}_{\text{Rm}} \leq a \leq 30 \text{ V}_{\text{Rm}}$
 - >100 kHz – 1 MHz: $600 \text{ mV}_{\text{Rm}} \leq a \leq 30 \text{ V}_{\text{Rm}}$
- Pomiar wskaźnika znamionowego ma zastosowanie dla fal prostokątnych o częstotliwości ≤ 10 kHz.
 - $1 \text{ V}_{\text{pp}} \leq \text{Amplituda wejściowa} \leq 30 \text{ V}_{\text{pp}}$.
 - Częstotliwość ≤ 1 kHz, wskaźnik znamionowy: od 10,0% do 95,0%
 - Częstotliwość > 1 kHz, wskaźnik znamionowy: 30,0% do 70,0%

j) Pomiar natężenia prądu stałego

Zasięg		Rozdzielczość	Dokładność
μA	600,0 μA	0,1 μA	$\pm (1,0\% + 4)$
	6000 μA	1 μA	
mA	60,00 mA	10 μA	
	600,0 mA	0,1 mA	
A	6,000 A	1 mA	$\pm (1,3\% + 4)$
	10,00 A	10 mA	$\pm (1,5\% + 6)$

- Gdy zmierzone natężenie prądu wynosi >5 A, każdy czas pomiaru powinien wynosić ≤ 30 s, a okres spoczynku ≥ 15 minut.
- Zabezpieczenie przed przeciążeniem:
 - Bezpiecznik F1: zakres μA mA, $\varnothing 6 \times 32$ mm, 0,6 A H600 V FF(CE)
 - Bezpiecznik F2: zakres 10 A, $\varnothing 6 \times 25$ mm, 10 A H600 V FF (CE)

k) Pomiar temperatury

Zasięg			Rozdzielczość	Dokładność
°C	-40°C do +400°C	-40°C do +300°C	0,1°C do 1°C	± (1,4% + 3°C)
		300°C do 400°C		
°F	-40°F do +752°F	-40°F do +572°F	0,2°F do 2°F	± (1,4% + 5°F)
		572°F do 752°F		

- Zabezpieczenie przed przeciążeniem: 600 V
- Termooigniwo typu K jest odpowiednie do temperatur pomiaru < 400°C (752°F).

l) Pomiar natężenia prądu zmiennego

Zasięg		Rozdzielczość	Dokładność
μA	600,0 μA	0,1 μA	± (1,3% + 4)
	6000 μA	1 μA	
mA	60,00 mA	10 μA	
	600,0 mA	0,1 mA	
A	6,000 A	1 mA	± (1,6% + 4)
	10,00 A	10 mA	± (1,8% + 6)

- Gdy zmierzone natężenie prądu wynosi >5 A, każdy czas pomiaru powinien wynosić ≤30 s, a okres spoczynku ≥15 minut.
- Wyświetlanie w rzeczywistej wartości skutecznej.
- Pasma przenoszenia: 40–400 Hz.
- Zakres gwarancji dokładności: 5–100% zakresu, zwarcie dopuszcza najmniej istotną cyfrę <2.
- Współczynnik szczytu AC wynosi ≤3,0 w przypadku pomiaru przy 3000 cyfrach. Pełen zakres współczynnika szczytu AC przy 6000 cyfr wynosi ≤1,5.
- Przebiegi niesinusoidalne:
 - Gdy współczynnik szczytu wynosi od 1,0 do 2,0, dokładność należy zwiększyć o 4,0%.
 - Gdy współczynnik szczytu wynosi od 2,0 do 2,5, dokładność należy zwiększyć o 5,0%.
 - Gdy współczynnik szczytu wynosi od 2,5 do 3,0, dokładność należy zwiększyć o 7,0%.
- Zabezpieczenie przed przeciążeniem:
 - Bezpiecznik F1: zakres μA mA, ø6 x 32 mm, 0,6 A H600 V FF(CE)
 - Bezpiecznik F2: zakres 10 A, ø6 x 25 mm, 10 A H600 V FF (CE)

© PL Publikacja opracowana przez firmę Conrad Electronic SE, Klaus-Conrad-Str. 1, D-92240 Hirschau (www.conrad.com).

Wszystkie prawa, włączając w to tłumaczenie, zastrzeżone. Reprodukowanie w jakiegokolwiek formie, kopiowanie, tworzenie mikrofilmów lub przechowywanie za pomocą urządzeń elektronicznych do przetwarzania danych jest zabronione bez pisemnej zgody wydawcy. Przedrukowywanie, także częściowe, jest zabronione. Publikacja ta odzwierciedla stan techniczny urządzeń w momencie druku.

Copyright 2022 by Conrad Electronic SE.