

INSTRUKCJA OBSŁUGI

Nr produktu 2270515

Szafa rack serwerowa 19'' Intellinet 715683



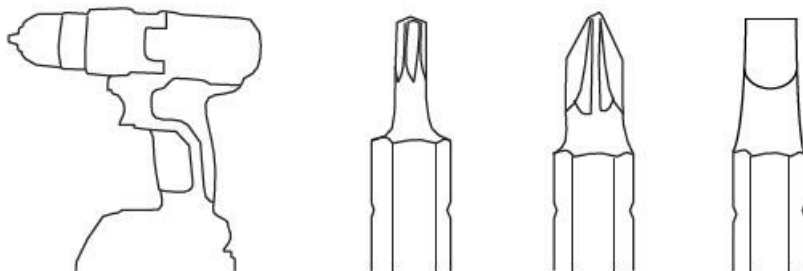


Instrukcja montażu Szafy serwerowe i sieciowe Premium

Uwaga: Jeśli zakupiłeś tę szafkę w wersji zmontowanej, sprawdź, czy wszystkie elementy zostały dobrze dokręcone, zanim zaczniesz jej używać i przed rozpoczęciem instalacji elementów sieciowych. Wstęp

- Ten przewodnik dotyczy wszystkich szaf serwerowych i sieciowych Intellinet Premium
- Niektóre ilustracje mogą nieznacznie różnić się od rzeczywistego produktu
- Całkowicie postępuj zgodnie ze wszystkimi instrukcjami
- Jeśli szafka zawiera jakiegokolwiek części, które nie są opisane w tej instrukcji, należy zapoznać się z oddzielną kartą „Instrukcje specjalne” dostarczoną z szafką.
- W zależności od modelu, do szafki dołączone są różne elementy, np. szafka. g. drzwi perforowane lub szklane,
- Przeczytaj ten przewodnik w całości przed rozpoczęciem montażu

Potrzebne narzędzia:



Zamontuj regulowane nóżki na dolnej pokrywie.

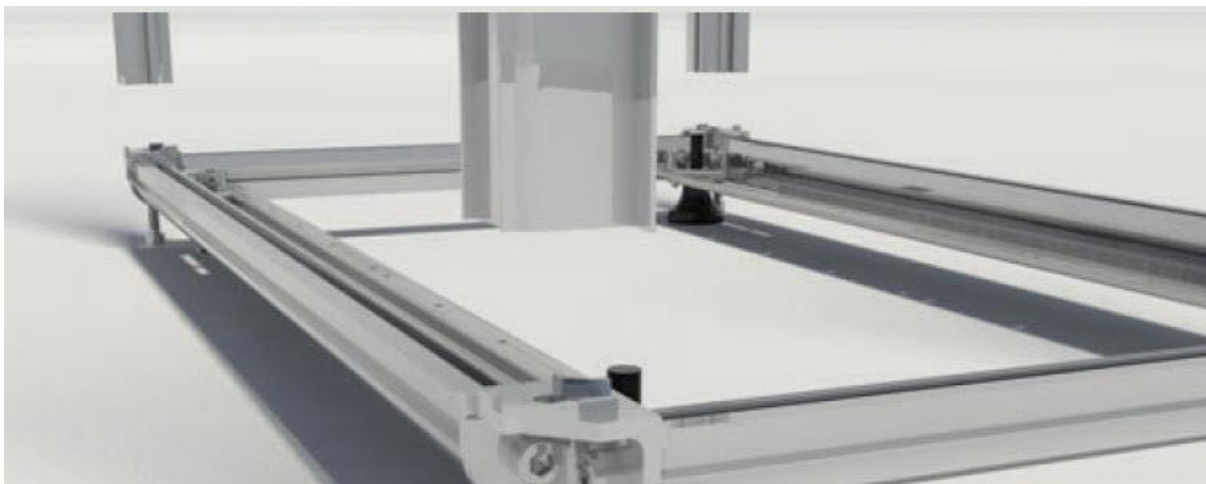




Montaż profili pionowych

Uwaga: Ten obraz przedstawia instalację z drzwiami otwieranymi od lewej do prawej. Jeśli wolisz otwierać drzwi od prawej do lewej, możesz również umieścić szynę z czarnymi mocowaniami drzwi po lewej stronie.





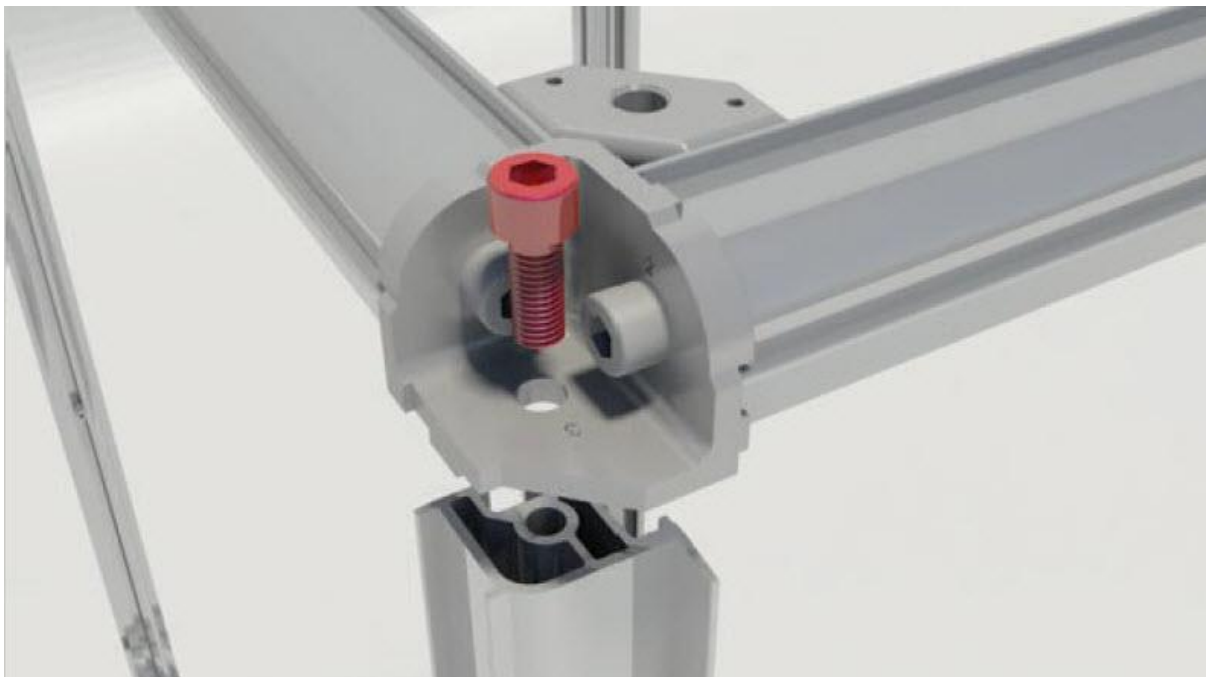
Wstaw każdą pionową, jak pokazano. Zamocuj profile pionowe z obu stron wewnętrznych za pomocą śruby M10x20.

Nie dokręcaj zbyt mocno. Spowoduje to uszkodzenie śruby.

Zamontuj górną ramę

Zamocuj górną ramę od zewnątrz za pomocą śruby M10x20. Nie dokręcaj zbyt mocno. Spowoduje to uszkodzenie śruby.





Zamontuj górną pokrywę

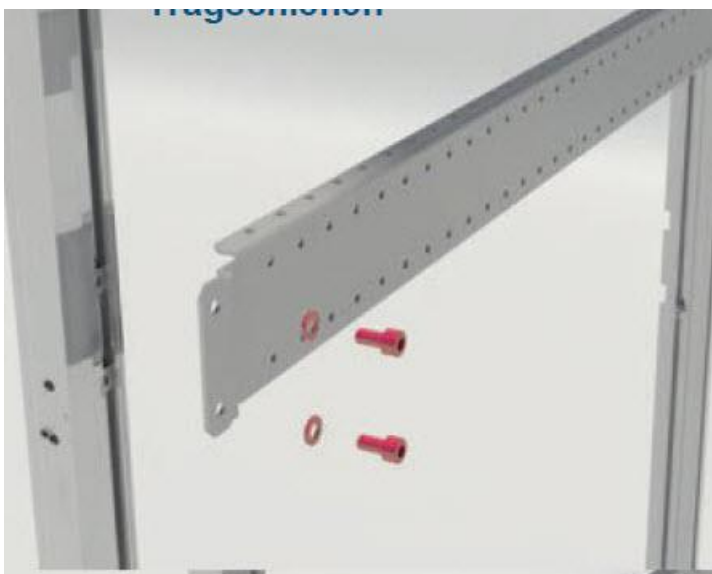
Zamocuj górną pokrywę od zewnątrz za pomocą plastikowej śruby M12x20
Nie dokręcaj zbyt mocno. Spowoduje to uszkodzenie śruby





Zamontuj boczne szyny wspierające

Zamocuj lewą i prawą szynę wsporczą za pomocą śruby 4x M6 X12.





Montaż szyn montażowych 19" dla szerokości 800 mm

Zamocuj adaptory na bocznych szynach wspierających po lewej i prawej stronie. Każdy adapter musi być przymocowany za pomocą Torx M5 X12.



**Zamontuj szyny montażowe 19" o szerokości 800 mm**

Zamocuj szyny montażowe za pomocą Torx M5 X12. Szyny montażowe należy przymocować w trzech punktach szafy. Użyj taśmy mierniczej i wybierz bezpieczną odległość (od drzwi wejściowych do szyn montażowych 19").

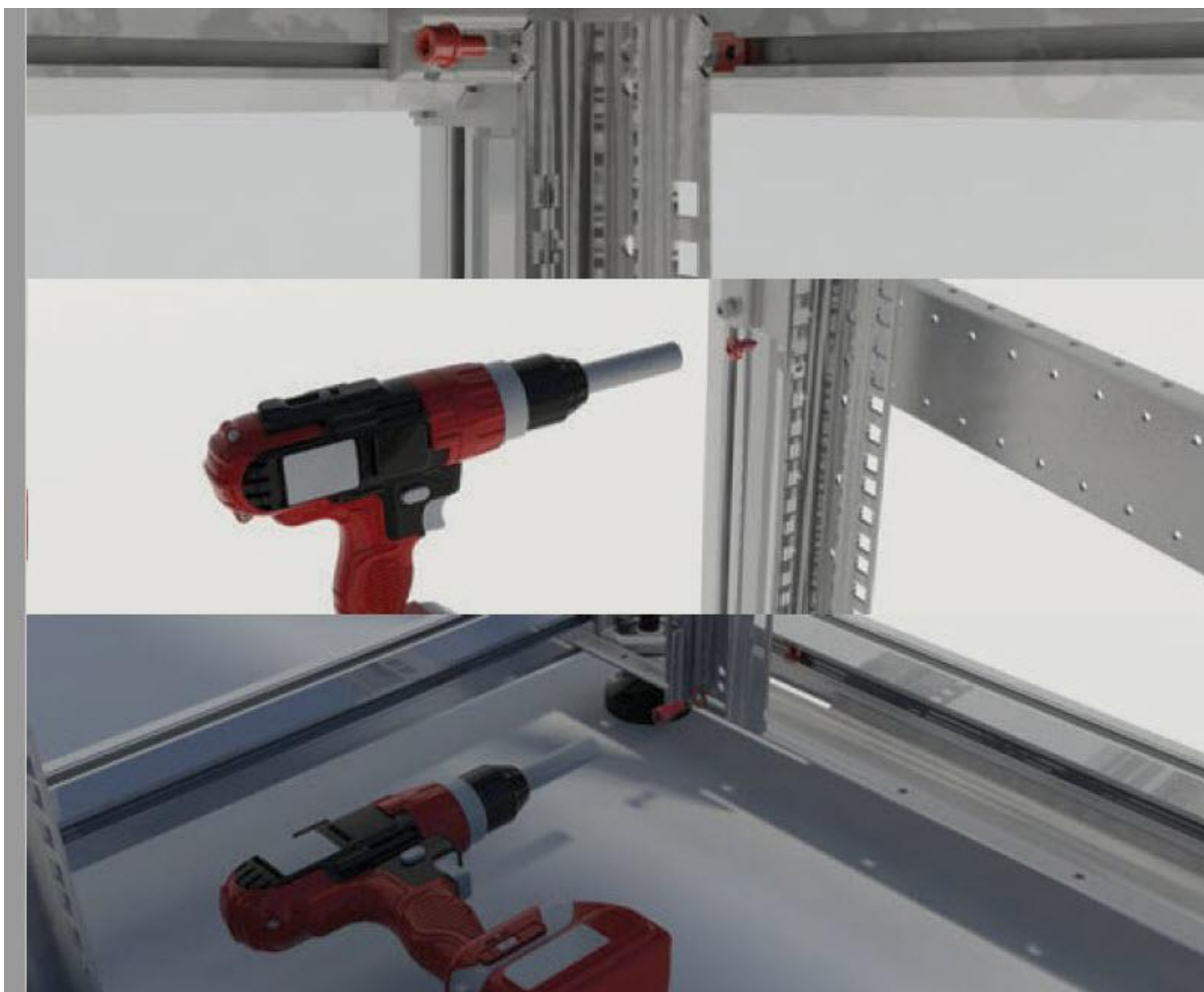




Montaż szyn montażowych 19" dla szerokości 600 mm

Zamocuj szyny montażowe za pomocą śruby M6 X12 w trzech punktach szafy.

Użyj miarki i wybierz bezpieczną odległość (od drzwi wejściowych do szyn montażowych 19").



Zamontuj podwójny panel boczny

Po zainstalowaniu paneli bocznych upewnij się, że zamki są odblokowane.



Przykręć profil panelu bocznego za pomocą śruby M6x12.





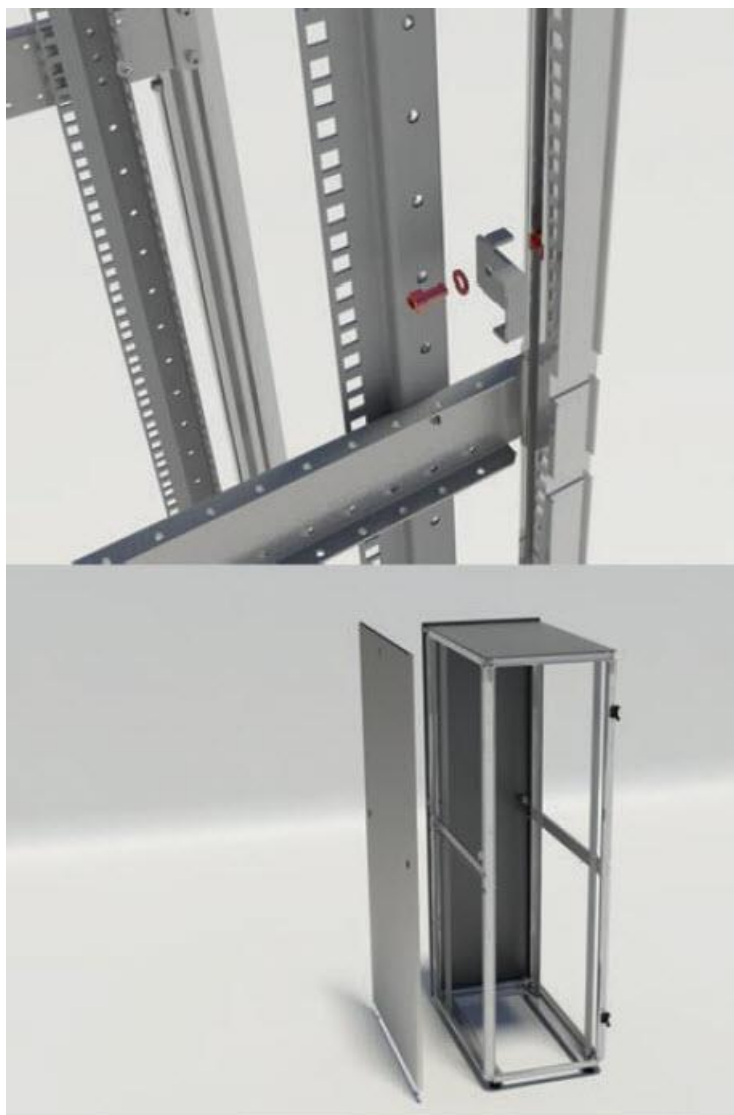
Najpierw wbij występy w otwory. Otwory znajdują się na dolnej pokrywie.



Zablokuj zamontowane panele boczne.



Najpierw wbij występy w otwory. Otwory znajdują się na dolnej pokrywie.

**Zamontuj panel boczny**

Po zainstalowaniu panelu bocznego upewnij się, że zamki są odblokowane.

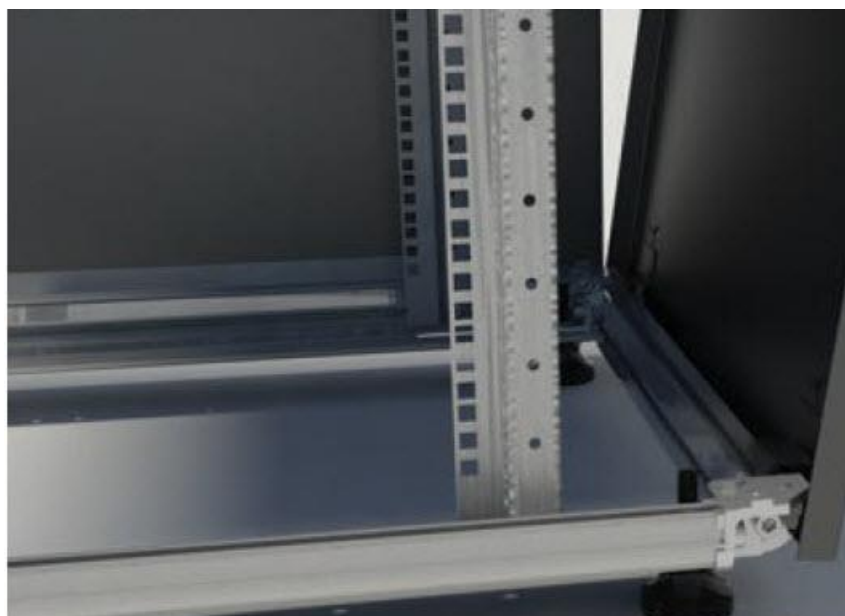


Najpierw wbij występy w otwory. Otwory znajdują się na dolnej pokrywie.



Tyłny panel/drzwi

Zamocuj wspornik zamka tylnych drzwi za pomocą śruby M6 X12



Najpierw wbij występy w otwory. Otwory znajdują się na dolnej pokrywie.



Montaż drzwi przednich



Wstaw szpilki.



Pakowanie zmontowanej szafki

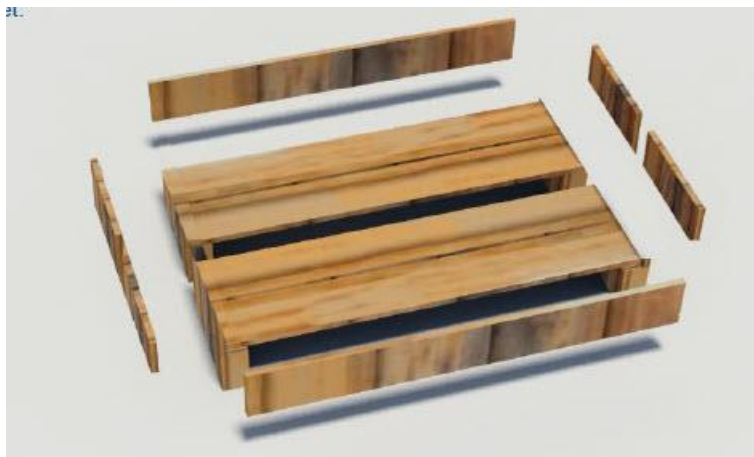
Wykręć śruby.

Po wyjęciu pierwszej części drewnianej, górna część opakowania zostanie oddzielona.

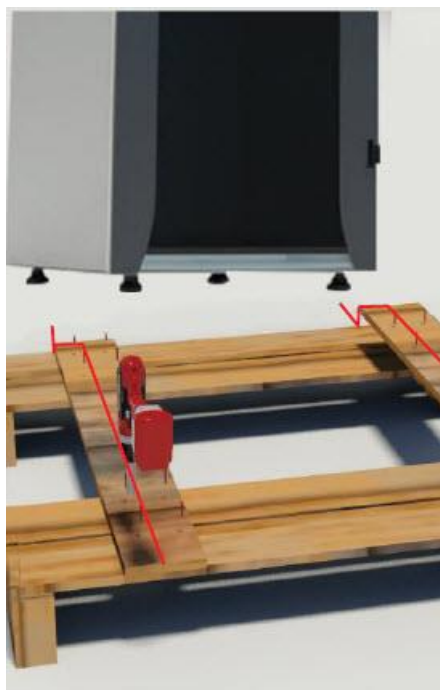


Wyjmij długi drewniany panel z opakowania.

Ten obraz przedstawia całkowicie zdemontowaną paletę.

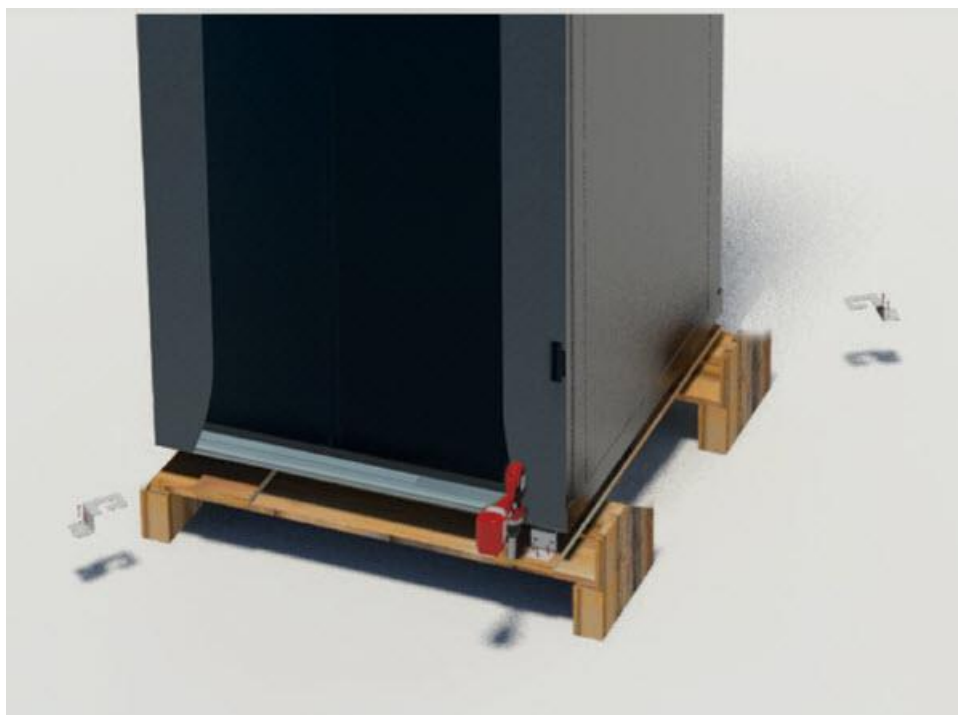


Zamocuj długi drewniany panel wewnątrz drewnianego opakowania. Upewnij się, że po umieszczeniu szafki na palecie stopy znajdują się na długim drewnianym panelu.



Mocowanie szafki na palecie

Po umieszczeniu szafki na palecie użyj haczyków mocujących (patrz rysunek poniżej), aby bezpiecznie zamocować każdą nóżkę.



Owiń to tekturą

Będziesz mieć 4 długie kartony na każdy róg szafki i jedno kwadratowe pudełko na górną pokrywę.



Zegnij tekturowe kawałki dla każdego rogu.
Owiń folią.



Zmontowane

Płaskie opakowanie

**Informacja dotycząca gwarancji**

Informacje dotyczące gwarancji znajdują się na stronie intellinet-network.com/warranty.

Informacje dotyczące utylizacji**a) Produkt**

Urządzenie elektroniczne są odpadami do recyklingu i nie wolno wyrzucać ich z odpadami gospodarstwa domowego. Pod koniec okresu eksploatacji, dokonaj utylizacji produktu zgodnie z odpowiednimi przepisami ustawowymi. Wyjmij włożony akumulator i dokonaj jego utylizacji oddzielnie

b) Akumulatory

Ty jako użytkownik końcowy jesteś zobowiązany przez prawo (rozporządzenie dotyczące baterii i akumulatorów) aby zwrócić wszystkie zużyte akumulatory i baterie. Pozbywanie się tych elementów w odpadach domowych jest prawnie zabronione. Zanieczyszczone akumulatory są oznaczone tym symbolem, aby wskazać, że unieszkodliwianie odpadów w domowych jest zabronione. Oznaczenia dla metali ciężkich są następujące: Cd = kadm, Hg = rtęć, Pb = ołów (nazwa znajduje się na akumulatorach, na przykład pod symbolem kosza na śmieci po lewej stronie).

<http://www.conrad.pl>