

PE Instrukcja obsługi

Zestaw słuchawkowy dla graczy RF-GH-200

Nr zamówienia 2274522

Zastosowanie zgodne z przeznaczeniem

Produkt jest zestawem słuchawkowym z mikrofonem i dekoracyjnym oświetleniem LED. Głośność można regulować za pomocą pokrętki.

Dolączona jest przejściowka umożliwiająca podłączenie urządzeń, takich jak PS4, Xbox One, telefony komórkowe i komputery przenośne.

Należy bezwzględnie unikać kontaktu z wilgocią.

Aby zachować bezpieczeństwo i przestrzegać użycia zgodnego z przeznaczeniem, produktu nie można przebudowywać i/lub modyfikować. Użycie produktu do celów, które nie zostały przewidziane przez producenta, może spowodować jego uszkodzenie. Dodatkowo nieprawidłowe użycie może spowodować inne zagrożenia. Dokładnie przeczytać instrukcję obsługi i przechowywać ją w bezpiecznym miejscu. Produkt można przekazywać osobom trzecim wyłącznie z dołączoną instrukcją obsługi.

Wyrób ten jest zgodny z ustawowymi wymogami krajowymi i europejskimi. Wszystkie nazwy firm i produktów są znakami handlowymi ich właścicieli. Wszystkie prawa zastrzeżone.

Zawartość opakowania

- Zestaw słuchawkowy
- Rozdzielacz 3,5 mm
- Instrukcja obsługi



Aktualne instrukcje obsługi

Pobierz aktualne instrukcje obsługi poprzez link www.conrad.com/downloads lub zeskanuj przedstawiony kod QR. Postępować zgodnie z instrukcjami wyświetlanymi na stronie internetowej.

Wyjaśnienie symboli



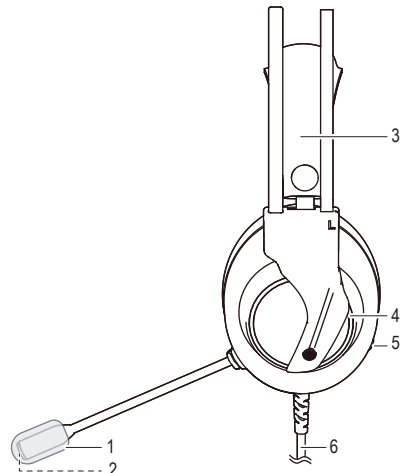
Symbol z wykrzyknikiem w trójkącie służy do podkreślenia ważnych informacji w niniejszej instrukcji obsługi. Zawsze uważnie czytaj te informacje.

Wskazówki dotyczące bezpieczeństwa



Należy dokładnie przeczytać instrukcję obsługi i bezwzględnie przestrzegać informacji dotyczących bezpieczeństwa. Producent nie ponosi odpowiedzialności za zranienie lub zniszczenie mienia wynikające z ignorowania zaleceń dotyczących bezpieczeństwa i prawidłowego użytkowania, zamieszczonych w niniejszej instrukcji obsługi. W takich przypadkach wygasa rękojmią/gwarancja.

Elementy robocze



- 1 Osłona mikrofonu
- 2 Mikrofon
- 3 Regulowany pałąk
- 4 Oświetlenie LED
- 5 Regulacja głośności
- 6 Połączenie:
USB-A: Oświetlenie LED
Wtyczka mikrofonu 3,5 mm (czerwona)
Wtyczka zestawu słuchawkowego 3,5 mm (zielona)

Podłączenie

Oświetlenie USB

- Podłączyć wtyczkę USB-A do odpowiedniego zasilacza USB, takiego jak port USB komputera.
- Zestaw słuchawkowy i/lub mikrofon będą działać prawidłowo, nawet jeżeli oświetlenie USB nie jest podłączone.

Zestaw słuchawkowy i mikrofon

- Podłączyć wtyczkę zestawu słuchawkowego (zielona) do wyjścia dźwięku 3,5 mm.
- Podłączyć wtyczkę mikrofonu (czerwona) do wejścia mikrofonu 3,5 mm.

Rozdzielacz

- Podłączyć wtyczkę zestawu słuchawkowego (zielona) do wejścia 3,5 mm rozdzielacza z logo
- Podłączyć wtyczkę mikrofonu (czerwona) do wejścia 3,5 mm rozdzielacza z logo

Rozwiązywanie problemów

Problem	Sugestia
Brak dźwięku w zestawie słuchawkowym.	<ul style="list-style-type: none"> • Sprawdzić głośność zestawu słuchawkowego. • Sprawdzić głośność urządzenia odtwarzającego. • Sprawdzić, czy dźwięk nie jest wyciszony w używanym oprogramowaniu.
Mikrofon nie działa.	<ul style="list-style-type: none"> • Wyregulować poziom głośności mikrofonu w używanym oprogramowaniu. • Sprawdzić, czy mikrofon nie jest wyciszony w używanym oprogramowaniu.

Konserwacja i czyszczenie

- Wyłączaj urządzenie przed każdym czyszczeniem.
- Nie używać agresywnych środków czyszczących i nie przecierać urządzenia alkoholem ani innymi rozpuszczalnikami chemicznymi, ponieważ może to spowodować uszkodzenie obudowy i nieprawidłowe działanie urządzenia.
- Czyścić urządzenie suchą, niepyłącą ściereczką.

Utylizacja



Urządzenia elektroniczne mogą być poddane recyklingowi i nie zaliczają się do odpadów z gospodarstw domowych. Po zakończeniu eksploatacji produkt należy zutylizować zgodnie z obowiązującymi przepisami prawnymi. W ten sposób użytkownik spełnia wymogi prawne i ma swój wkład w ochronę środowiska.

Dane techniczne

a) Informacje ogólne

Połączenia USB-A (oświetlenie LED)
gniazdo mikrofonu 3,5 mm
gniazdo dźwięku 3,5 mm

Długość przewodu ok. 2 m

Rozdzielacz czterostykowa wtyczka męska 3,5 mm (TRRS) na dwie trzystykowe wtyczki żeńskie (CTIA)

Warunki pracy/przechowywania ... od -10°C do +45°C, 40–85% wilg. wzgl. (bez kondensacji)

Wymiary (szer. × wys. × gł.) ok. 185 × 240 × 100 mm

Masa ok. 305 g

b) Zestaw słuchawkowy

Poziom ciśnienia akustycznego.... maks. 119 dB

Zakres częstotliwości..... 20–20 000 Hz

Czułość..... 110 dB ±3 dB

Impedancja 16 Ω ±15%

Średnica przetwornika 50 mm

Regulacja głośności..... tak

c) Mikrofon

Zakres częstotliwości..... 50–12 000 Hz

Czułość..... -38 dB ±3 dB

Kierunkowość wielokierunkowy

Wł./wyl. nie