

PL Instrukcja użytkownika

Gamingowy zestaw słuchawkowy z diodami LED i dźwiękiem surround 7.1

Nr zam. 2274624

Zastosowanie zgodne z przeznaczeniem

Produkt służy jako słuchawki z mikrofonem i nadaje się do podłączenia do komputerów, innych urządzeń audio lub konsoli do gier poprzez port USB.

Dołączone oprogramowanie jest zgodne z systemami operacyjnymi Windows® i Mac.

Ze względów bezpieczeństwa oraz certyfikacji, produktu nie można w żaden sposób przebudowywać i/lub zmieniać. W przypadku korzystania z produktu w celach innych niż opisane może on ulec uszkodzeniu. Niewłaściwe użytkowanie może ponadto spowodować zagrożenia, takie jak zwarcia, oparzenia itp. Dokładnie przeczytaj instrukcję obsługi i zachowaj ją do późniejszego wykorzystania. Produkt można przekazywać osobom trzecim wyłącznie z załączoną instrukcją obsługi.

Produkt jest zgodny z obowiązującymi wymogami prawnymi – krajowymi i europejskimi. Wszystkie zawarte w instrukcji obsługi nazwy firm i produktów są znakami towarowymi należącymi do ich właścicieli. Wszelkie prawa zastrzeżone.

Zakres dostawy

- Zestaw słuchawkowy
- Instrukcja obsługi



Aktualne instrukcje użytkownika

Pobierz aktualne instrukcje użytkownika za pomocą łącza www.conrad.com/downloads lub przeskanuj widoczny kod QR. Należy przestrzegać instrukcji przedstawionych na stronie internetowej.

Objaśnienie symboli



Symbol trójkąta z wykrzyknikiem wskazuje na ważne informacje w niniejszej instrukcji obsługi, które należy bezwzględnie przestrzegać.



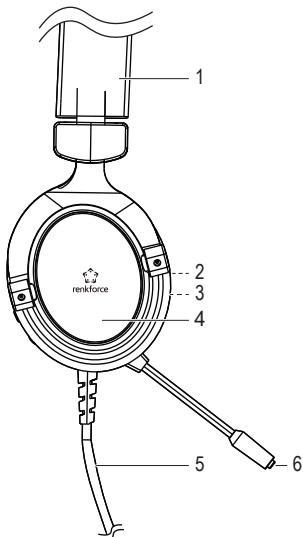
Symbol „strzałki” pojawia się, gdy podane są konkretne wskazówki i uwagi dotyczące obsługi.

Zasady bezpieczeństwa



Dokładnie przeczytaj instrukcję obsługi i przestrzegaj zawartych w niej wskazówek dotyczących bezpieczeństwa. Nie ponosimy żadnej odpowiedzialności za obrażenia oraz szkody spowodowane nieprzebraniem wskazówek bezpieczeństwa i informacji dotyczących prawidłowego użytkowania zawartych w niniejszej instrukcji obsługi. Poza tym, w takich przypadkach wygasa rękojmią/gwarancja.

Elementy obsługowe



- 1 Regulowana opaska na głowę
- 2 Przełącznik mikrofonu wł./wyl.
- 3 Regulacja głośności
- 4 Nausznik
- 5 Kabel USB
- 6 Mikrofon

Uruchamianie, obsługa

a) Pobieranie i instalowanie oprogramowania

- Aby umożliwić działanie wirtualnej funkcji dźwięku surround 7.1. gamingowego zestawu słuchawkowego, należy ściągnąć oprogramowanie dostępne dla produktu ze strony www.conrad.com/downloads i wprowadzić numer pozycji.



Zanim rozpocznie się instalacja oprogramowania, upewnij się, że zestaw słuchawkowy nie jest podłączony do portu USB komputera.

- Po zakończeniu ściągnięcia zainstalować oprogramowanie (ewentualnie należy je wcześniej rozpakować do katalogu). Postępować według wskazówek oprogramowania lub Windows®.
- Po zakończeniu instalacji podłączyć gamingowy zestaw słuchawkowy do komputera, patrz kolejny rozdział. W oprogramowaniu można dokonywać następnie różnych indywidualnych ustawień.

b) Podłączenie

- Podłączyć wtyczkę USB-A kabla do wolnego portu USB-A komputera. Nie ma konieczności wyłączenia w tym celu komputera.
- System operacyjny wykryje nowy sprzęt i zainstaluje niezbędne sterowniki, znajdują się one w systemie operacyjnym.

c) Zakładanie

- Obniżyć najpierw głośność regulatorem głośności.
- Założyć gamingowy zestaw słuchawkowy, tak aby mikrofon znajdował się po lewej stronie. Rozmiar pałąka można ustawić poprzez rozsuniecie lewego lub prawego nausznika. Dzięki elastycznemu pałąkowi mikrofon można umieścić wedle życzenia przed lub obok ust.

d) Regulacja głośności

Poprzez regulator głośności można ustawić żądaną głośność odtwarzania przez słuchawki:



Ustawienie głośności mikrofonu musi nastąpić poprzez regulację głośności w systemie operacyjnym.

Usuwanie usterek

Problem	Sugestia
Brak dźwięku w zestawie słuchawkowym.	<ul style="list-style-type: none"> • Sprawdzić głośność zestawu słuchawkowego. • Sprawdzić głośność urządzenia odtwarzającego. • Sprawdzić, czy dźwięk nie jest wyciszony w używanym oprogramowaniu. • Sprawdzić, czy w używanym oprogramowaniu wybrane jest odpowiednie urządzenie odtwarzające.
Mikrofon nie działa.	<ul style="list-style-type: none"> • Wyregulować poziom głośności mikrofonu w używanym oprogramowaniu. • Upewnić się, że mikrofon zestawu słuchawkowego jest włączony. • Sprawdzić, czy mikrofon nie jest wyciszony w używanym oprogramowaniu.

Pielęgnacja i czyszczenie

- Przed każdym czyszczeniem odłączyć produkt od portu USB.
- Do czyszczenia produktu używaj suchej, niepozostawiającej włókien szmatki.



W żadnym wypadku nie należy używać agresywnych środków czyszczących, płynu czyszczącego na bazie alkoholu ani innych chemicznych roztworów, gdyż mogą one uszkodzić obudowę lub nawet negatywnie wpłynąć na działanie urządzenia.

Utylizacja



Urządzenia elektroniczne zawierają surowce wtórne; pozbywanie się ich wraz z odpadami domowymi nie jest dozwolone. Produkt należy utylizować po zakończeniu jego eksploatacji zgodnie z obowiązującymi przepisami prawnymi.

Dane techniczne

a) Ogólne informacje

Przyłącze USB
 Długość przewodu ok. 2 m
 Warunki pracy/przechowywania Temperatura -10 °C do +45 °C, względna wilgotność powietrza 40 % do 85 %, bez kondensacji
 Wymiary (szer. x wys. x gł.) ok. 200 x 200 x 220 mm
 Waga ok. 352 g

b) Słuchawki

Ciśnienie akustyczne max. 105 dB
 Zakres częstotliwości 20 – 20000 Hz
 Czulość 110 dB ±3 dB
 Impedancja 16 Ω ±15%
 Średnica (Ø) jednostki sterownika 50 mm
 Regulacja głośności tak

c) Mikrofon

Zakres częstotliwości 20 – 20 000 Hz
 Czulość -42 dB ±3 dB
 Charakterystyka kierunkowości Dookólna
 Możliwość włączenia/wyłączenia tak

d) Oprogramowania

Obsługiwane systemy operacyjne Windows® 7 (32/64 bit) lub nowszy
 Mac OS 10.4.7 lub nowszy