

## UC-1AXX001 Ładowarka USB, 1x USB-A, 12 W, biała

Nr zam. 2274810

### Użytkowanie zgodne z przeznaczeniem

Produkt nadaje się do ładowania i eksploatacji odpowiedniego urządzenia USB. Zasilanie elektryczne jest dostarczane za pośrednictwem typowego, domowego gniazdka elektrycznego. Ze względów bezpieczeństwa, ten zasilacz LPS (źródło prądu o ograniczonej mocy) został zaprojektowany w celu ograniczenia maksymalnego dopuszczalnego napięcia wyjściowego, maksymalnego prądu wyjściowego i maksymalnej mocy wyjściowej (zabezpieczenie przed nadmierną mocą). Ponadto, produkt jest odporny na przepięcia, przetężenia i zwarcia. Poza tym posiada on również zabezpieczenie przed przegrzaniem.

Produkt jest przeznaczony do użytku wewnątrz pomieszczeń, korzystanie na otwartej przestrzeni nie jest dozwolone. Należy koniecznie unikać kontaktu z wilgocią, np. w łazience itp.

Ze względów bezpieczeństwa oraz certyfikacji, produktu nie można w żaden sposób przebudowywać i/lub zmieniać. W przypadku korzystania z produktu w celach innych niż opisane może on ulec uszkodzeniu. Niewłaściwe użytkowanie może ponadto spowodować zagrożenia, takie jak zwarcia, pożar, porażenie prądem elektrycznym itp. Dokładnie przeczytaj instrukcję obsługi i zachowaj ją do późniejszego wykorzystania. Produkt można przekazywać osobom trzecim wyłącznie z załączoną instrukcją obsługi.

Produkt jest zgodny z obowiązującymi krajowymi i europejskimi wymogami prawnymi. Wszystkie zawarte tutaj nazwy firm i produktów są znakami towarowymi należącymi do poszczególnych właścicieli. Wszelkie prawa zastrzeżone.

### Zakres dostawy

- Ładowarka USB
- Instrukcja obsługi.

### Aktualne instrukcje obsługi

Pobierz najnowsze informacje o produkcie ze strony [www.conrad.com/downloads](http://www.conrad.com/downloads) lub zeskanuj przedstawiony kod QR. Postępuj zgodnie z instrukcjami na stronie internetowej.



### Objaśnienie symboli



Symbol błyskawicy w trójkącie jest stosowany, gdy istnieje ryzyko dla zdrowia, np. na skutek porażenia prądem.



Symbol z wykrzyknikiem w trójkącie oznacza ważne zalecenia tej instrukcji, których należy bezwzględnie przestrzegać.



Symbol „strzałki” pojawia się, gdy podawane są specjalne wskazówki i uwagi dotyczące obsługi.



Produkt może być ustawiany i eksploatowany tylko w suchych, zamkniętych, wewnętrznych pomieszczeniach. Produkt nie może być wilgotny ani mokry, istnieje wówczas zagrożenie dla życia wskutek porażenia prądem!



Symbol ten wskazuje, że produkt skonstruowany jest zgodnie z klasą ochrony II. Posiada on wzmocnioną lub podwójną izolację pomiędzy obwodem zasilania a napięciem wyjściowym.



Ten symbol oznacza, że ten produkt spełnia wymagania standardów efektywności energetycznej klasy VI.



Urządzenie posiada certyfikat CE i spełnia niezbędne wytyczne krajowe i europejskie.

### Wskazówki bezpieczeństwa



**Dokładnie przeczytaj instrukcję obsługi i przestrzegaj zawartych w niej wskazówek dotyczących bezpieczeństwa. Nie ponosimy żadnej odpowiedzialności za obrażenia oraz szkody spowodowane nieprzestrzeganiem wskazówek bezpieczeństwa i informacji dotyczących prawidłowego użytkowania zawartych w niniejszej instrukcji obsługi. Poza tym w takich przypadkach wygasa rękojmia/gwarancja.**



#### a) Ogólne informacje

- Produkt nie jest zabawką. Przechowuj go w miejscu niedostępnym dla dzieci i zwierząt.
- Nie pozostawiaj materiałów opakowaniowych bez nadzoru. Mogą one stać się niebezpieczną zabawką dla dzieci.
- Chroń produkt przed ekstremalnymi temperaturami, bezpośrednim promieniowaniem słonecznym, silnymi wibracjami, wysoką wilgotnością, wilgocią, palnymi gazami, oparami i rozpuszczalnikami.



- Nie narażaj produktu na obciążenia mechaniczne.
- Jeśli bezpieczna praca nie jest już możliwa, należy przerwać użytkowanie i zabezpieczyć produkt przed ponownym użyciem. Bezpieczna praca nie jest zapewniona, jeśli produkt:
  - posiada widoczne uszkodzenia,
  - nie działa prawidłowo,
  - był przechowywany przez dłuższy czas w niekorzystnych warunkach lub
  - został nadmiernie obciążony podczas transportu.
- Z produktem należy obchodzić się ostrożnie. Wstrząsy, uderzenia lub upadek produktu nawet z niewielkiej wysokości spowodują jego uszkodzenie.
- Jeśli istnieją wątpliwości w kwestii zasady działania, bezpieczeństwa lub podłączania produktu, należy zwrócić się do wykwalifikowanego specjalisty.
- Prace konserwacyjne, regulacyjne i naprawy może przeprowadzać wyłącznie specjalista lub specjalistyczny warsztat.
- Jeśli pojawią się jakiegokolwiek pytania, na które nie ma odpowiedzi w niniejszej instrukcji, prosimy o kontakt z naszym biurem obsługi klienta lub z innym specjalistą.

#### b) Podłączone urządzenia

- Przestrzegaj również wskazówek bezpieczeństwa i instrukcji obsługi innych urządzeń, do których zostanie podłączony produkt.

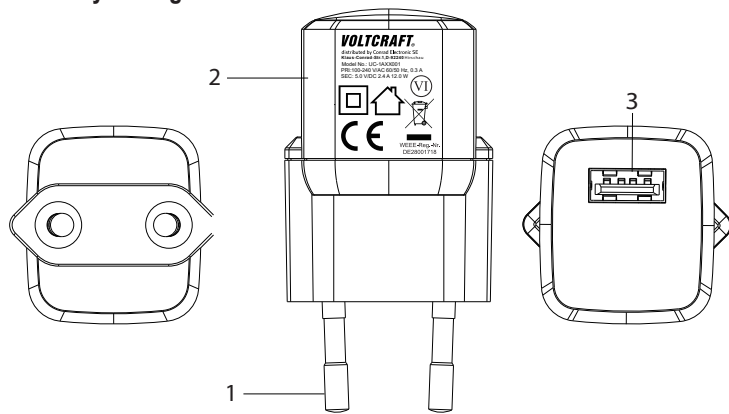
#### c) Człowiek i produkt

- Produkt wytwarza ciepło podczas pracy. Zwróć uwagę na wystarczającą wentylację i nie przykrywaj produktu w trakcie jego pracy.

#### d) Bezpieczeństwo elektryczne

- Produkt oraz podłączone do niego urządzenia nie wolno pozostawiać bez nadzoru, jeśli znajdują się w użyciu.
- Przed podłączeniem i odłączeniem urządzenia użytkowanego z produktem należy zawsze najpierw je wyłączyć.
- Jeśli produkt nie jest używany, należy odłączyć go od gniazdka elektrycznego. Od produktu należy odłączyć podłączone urządzenie USB.
- Jeśli nie używasz produktu, odłącz go od gniazdka sieciowego.
- Nigdy nie zwieraj wyjścia USB.
- Urządzenie zostało zbudowane według klasy ochrony II. Jako źródło napięcia można stosować tylko odpowiednie gniazdka elektryczne publicznej sieci zasilającej.
- Gniazdko elektryczne, do którego podłącza się urządzenie, musi być łatwo dostępne.
- Gniazdko elektryczne musi znajdować się w pobliżu urządzenia.
- Przed podłączeniem do sieci elektrycznej należy sprawdzić, czy dane na tabliczce znamionowej są zgodne z parametrami elektrycznego zasilania domowego.
- Nie ładuj urządzeń, które wymagają prądu o natężeniu przekraczającym 2,4 A.
- Zasilacze nie mogą być włączane ani podłączane mokrymi rękami.
- Zwróć uwagę, by przewód nie był zginięty, zgniatany, nie ocierał się o ostre krawędzie ani nie był obciążony mechanicznie w inny sposób.
- Przewód układaj zawsze tak, by nikt nie potykał się o niego ani nie mógł o niego zaczepić. Istnieje ryzyko odniesienia obrażeń.
- Ze względów bezpieczeństwa w trakcie burzy należy zawsze odłączyć zasilacz od gniazdka elektrycznego.
- Nie wylewaj płynów na urządzenia elektryczne ani nie stawiaj w ich pobliżu przedmiotów wypełnionych płynami. Jeżeli mimo to płyn lub przedmiot dostanie się do środka urządzenia, należy odłączyć zasilanie elektryczne gniazdka (np. za pomocą automatycznego bezpiecznika), a następnie wyciągnąć wtyczkę z gniazdka elektrycznego. Produkt nie może być już używany, należy go oddać do specjalistycznego warsztatu.
- Nigdy nie używaj produktu bezpośrednio po przeniesieniu go z zimnego do ciepłego pomieszczenia. W ten sposób może wytworzyć się kondensacja, która w pewnych okolicznościach może uszkodzić urządzenie. Ponadto produkt może stwarzać zagrożenie dla życia z powodu niebezpieczeństwa porażenia prądem! Przed podłączeniem produktu i rozpoczęciem użytkowania należy poczekać, aż urządzenie osiągnie temperaturę pokojową. Zależnie od okoliczności, może to potrwać kilka godzin.
- Jeśli zasilacz jest uszkodzony, nie dotykaj go, ponieważ istnieje zagrożenie dla życia na skutek porażenia prądem! Najpierw należy odłączyć zasilanie od gniazdka elektrycznego, do którego podłączony jest zasilacz (wyłączyć połączony z nim wyłącznik bezpieczeństwa lub wyjąć bezpiecznik, a następnie wyłączyć wyłącznik różnicowo-prądowy, by gniazdko elektryczne było całkowicie odłączone od napięcia zasilania). Następnie należy odłączyć zasilacz od gniazdka elektrycznego. Uszkodzony zasilacz należy utylizować w sposób przyjazny dla środowiska i już go nie używać. Należy wymienić go na identyczny typ zasilacza.

## Elementy obsługowe



- 1 Wtyczka przewodu zasilającego
- 2 Obudowa
- 3 Przyłącze USB (typ A)

## Uruchomienie



Upewnij się, że wartości przyłączeniowe urządzenia USB zgodne są z wartościami przyłączeniowymi produktu (patrz dane techniczne).



Nie zwieraj przyłączy USB. Przed podłączeniem urządzenia do przyłącza USB, należy je zawsze najpierw wyłączyć.

Zwróć uwagę na prawidłowe połączenie. Jeżeli produkt nie jest prawidłowo podłączony, może się nagrzać, spowodować porażenie prądem elektrycznym lub pożar.

- Podłącz wyłączone urządzenie USB za pomocą kabla USB (brak w zestawie) do przyłącza USB (typ A) (3) produktu.
- Podłącz produkt za pomocą wtyczki (1) do standardowego domowego gniazdka elektrycznego. Produkt działa w zakresie napięcia 100 - 240 V/AC.
- Produkt automatycznie wykrywa wymagania dotyczące ładowania urządzenia USB i ustawić wymagane parametry ładowania. Urządzenie USB jest ładowane.
- Odłącz urządzenie USB po zakończonym ładowaniu lub jeśli chcesz przerwać ładowanie.
- Zawsze wyłączaj podłączone urządzenie USB, zanim odłączysz je od ładowarki USB.
- Po użyciu należy odłączyć ładowarkę USB od gniazdka elektrycznego.

## Pielęgnacja i czyszczenie

- Przed każdym czyszczeniem odłączaj produkt od zasilania elektrycznego. Nie należy czyścić go wodą ani zanurzać w wodzie.
- W żadnym wypadku nie używaj agresywnych środków czyszczących, alkoholu czyszczącego lub innych chemicznych roztworów, gdyż może to uszkodzić obudowę lub nawet wpłynąć negatywnie na działanie.
- Do czyszczenia produktu używaj suchej, niestrzępiącej się ściereczki.
- Wtyczkę zasilania i gniazdko elektryczne należy zawsze utrzymywać w czystości.

## Utylizacja



Wszystkie urządzenia elektryczne i elektroniczne wprowadzane na rynek europejski muszą być oznaczone tym symbolem. Ten symbol oznacza, że po zakończeniu okresu użytkowania urządzenie to należy usunąć i utylizować oddzielnie od niesortowanych odpadów komunalnych.

Każdy posiadacz zużytego sprzętu jest zobowiązany do przekazania zużytego sprzętu do selektywnego punktu zbiórki odrębnie od niesegregowanych odpadów komunalnych. Przed przekazaniem zużytego sprzętu do punktu zbiórki użytkownicy końcowi są zobowiązani do wyjęcia zużytych baterii i akumulatorów, które nie są zabudowane w zużyтым sprzęcie, a także lamp, które można wyjąć ze zużytego sprzętu, nie niszcząc ich.

Dystrybutorzy urządzeń elektrycznych i elektronicznych są prawnie zobowiązani do nieodpłatnego odbioru zużytego sprzętu. Conrad oferuje następujące **możliwości bezpłatnego zwrotu** (więcej informacji na naszej stronie internetowej):

- w naszych filiach Conrad
- w punktach zbiórki utworzonych przez Conrad
- w punktach zbiórki publiczno-prawnych zakładów utylizacji lub w systemach zbiórki utworzonych przez producentów i dystrybutorów w rozumieniu ElektroG (niemiecki system postępowania ze złomem elektrycznym i elektronicznym).

Użytkownik końcowy jest odpowiedzialny za usunięcie danych osobowych ze zużytego sprzętu przeznaczonego do utylizacji.

Należy pamiętać, że w krajach poza Niemcami mogą obowiązywać inne obowiązki dotyczące zwrotu i recyklingu zużytego sprzętu.

## Dane techniczne

### a) Dane zgodnie z rozporządzeniem UE 2019/1782

Producent	Conrad Electronic SE, Klaus-Conrad-Str. 1, D-92240 Hirschau
Numer rejestru handlowego	HRB 3896
Identyfikator modelu	UC-1AXX001
Napięcie wejściowe	100 - 240 V/AC
Wejściowa częstotliwość prądu przemienionego	60/50 Hz
Napięcie wyjściowe	5,0 V/DC
Prąd wyjściowy	2,4 A
Moc wyjściowa	12,0 W
Średnia sprawność podczas pracy	84,0 %
Sprawność przy niskim obciążeniu (10 %)	79,8 %
Zużycie energii w stanie bez obciążenia	0,04 W

### b) Inne

Typ USB	USB-A
Klasa wydajności	VI
Kolor	biały
Warunki eksploatacji	0 do +25 °C, 20 – 85 % wilgotności względnej powietrza (bez kondensacji)
Warunki przechowywania	-20 do +60 °C, 10 – 90 % wilgotności względnej powietrza (bez kondensacji)
Wymiary (szer. x wys. x głęb.)	36 x 34 x 32 mm
Masa	40 g

Publikacja opracowana przez firmę Conrad Electronic SE, Klaus-Conrad-Str. 1, D-92240 Hirschau (www.conrad.com). Wszystkie prawa, włączając w to tłumaczenie, zastrzeżone. Reprodukowanie w jakiegokolwiek formie, kopiowanie, tworzenie mikrofilmów lub przechowywanie za pomocą urządzeń elektronicznych do przetwarzania danych jest zabronione bez pisemnej zgody wydawcy. Przedrukowywanie, także częściowe, jest zabronione. Publikacja ta odpowiada stanowi technicznemu urządzeń w chwili druku.

Copyright 2023 by Conrad Electronic SE.

\*2274810\_v2\_0223\_02\_dm\_mh\_PL