

**INSTRUKCJA OBSŁUGI**

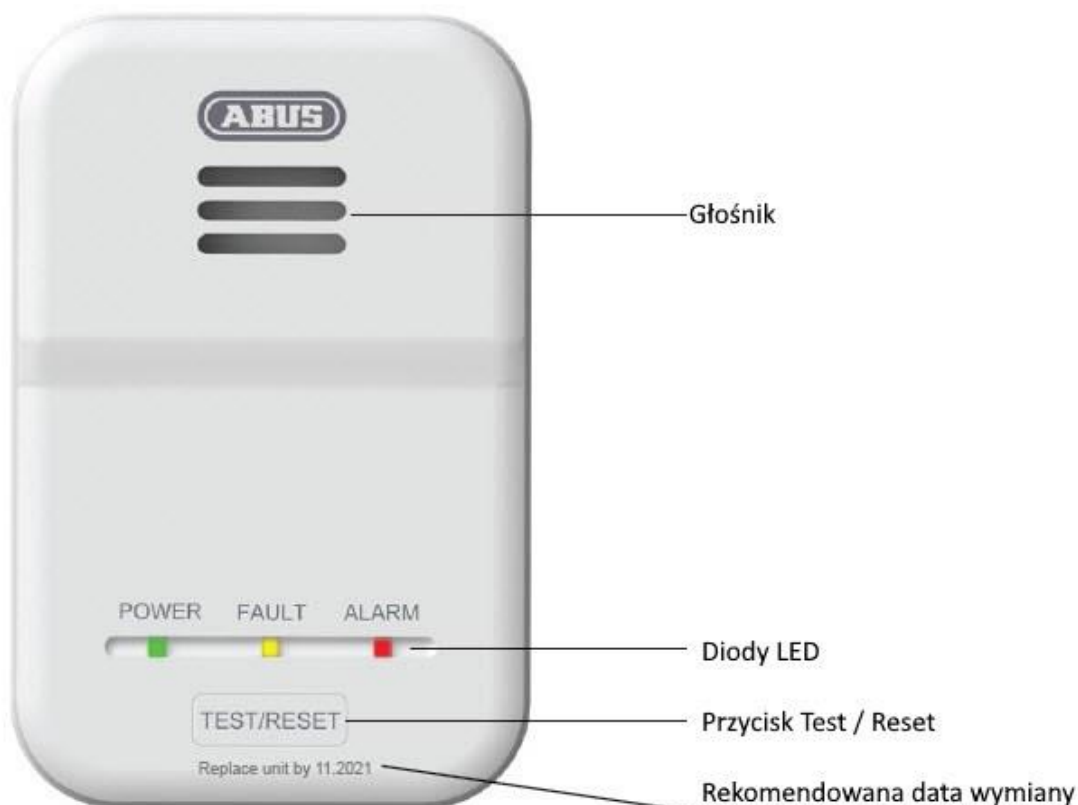
**Nr produktu 002276157**

# **ABUS GWM100ME Detektor gazu z sieci elektrycznej Wykrywanie Metan**



Prosimy o uważne przeczytanie niniejszej instrukcji przed instalacją i użytkowaniem. Zachowaj tę instrukcję i przekazaj wszystkim użytkownikom instrukcje, jak z niej korzystać.





### Specyfikacja techniczna

Wykryty gaz.....	Metan (gaz ziemny)
Czułość.....	6% DGW (dolna granica wybuchowości)
Poziom dźwięku.....	co najmniej 85 dB w odległości 1 metra
Zakres temperatur .....	-10° do +40°C
Wilgotność.....	0% do 95%
Źródło zasilania.....	AC220-240V, 50Hz/60Hz
Pobór mocy.....	< 4 W
Typ czujnika.....	Półprzewodnikowy
Wymiary .....	115 x 75 x 36,5 mm
Poziom ochrony.....	IPX2D
Żywotność produktu .....	5 lat
Zastosowana norma.....	EN 50194-1:2009





Producent zastrzega sobie prawo do wprowadzania zmian technicznych w każdym czasie.

### Zakres dostawy

- Detektor gazu GWM100ME wraz z zasilaczem
- Wspornik ścienny
- Instrukcja instalacji
- Materiał instalacyjny

### Wyjaśnienie symboli

W niniejszej instrukcji używane są następujące symbole:

Symbol	Ostrzeżenie	Znaczenie
	Ostrzeżenie	Wskazuje na ryzyko obrażeń lub zagrożenia dla zdrowia.
	Ostrzeżenie	Wskazuje ryzyko obrażeń lub zagrożenia dla zdrowia spowodowane napięciem elektrycznym.
	Ważna informacja	Wskazuje na możliwe uszkodzenie urządzenia/akcesoriów.
	Informacja	Wskazuje ważne informacje.

### Ostrzeżenie



- Ten alarm gazowy wykrywa metan (gaz ziemny). Inne gazy, para, ciepło, dym i żarzenie ognia/plomienia nie zostały wykryte! Potrzebne są do tego detektory ze specjalnymi czujnikami!
- Niebezpieczeństwo związane z gazami polega na tym, że mieszają się one z powietrzem i w rezultacie są wysoce łatwopalne, a najmniejsza iskra może spowodować wybuch!
- W codziennej obsłudze alarmu gazowego należy pamiętać, że nie może on zapobiec wybuchowi, a jedynie zakłada sygnalizację w przypadku wycieku gazu. Wymieniaj alarm gazowy przynajmniej co 5 lat zgodnie z własnym bezpieczeństwem (patrz zalecana data wymiany na przodzie urządzenia).
- Ten alarm jest wyposażony we wtyczkę zasilającą dla napięcia AC220-240V, 50Hz/60Hz. Należy pamiętać, że alarm gazowy nie działa w przypadku awarii zasilania!
- Instalacja gazowa oraz urządzenie wyłączające muszą odpowiadać obowiązującym przepisom krajowym zgodnie z EN 1775.

## Właściwe użycie

Używaj urządzenia wyłącznie do celów, do których zostało zaprojektowane i zbudowane. Każde inne użycie jest uważane za nieodpowiednie. To urządzenie może być używane wyłącznie do następujących celów:

- Wykrywanie metanu (gaz ziemny) w prywatnych gospodarstwach domowych



### Ostrzeżenie

Przestrzegaj poniższych instrukcji, aby uniknąć awarii urządzenia:

- Nie zakrywaj urządzenia!
- Nie maluj urządzenia ani nie przykrywaj go tapetą!
- Nigdy nie otwieraj urządzenia ani nie próbuj go naprawiać, ponieważ jego działanie nie może być wtedy zagwarantowane. Nieprzestrzeganie tej instrukcji spowoduje utratę gwarancji!
- Nie używaj urządzenia, jeśli zostało upuszczone lub uszkodzone w inny sposób.
- W przypadku przekazania urządzenia innej osobie należy dołączyć niniejszą instrukcję obsługi.



### Ostrzeżenie

- Niebezpieczeństwo porażenia prądem przez nieuprawnione otwieranie, modyfikowanie lub manipulowanie urządzeniem!
- Niebezpieczeństwo porażenia prądem przez nieuprawnione zanurzenie urządzenia w wodzie!

### Przed montażem:

**Ten alarm gazowy musi być zainstalowany przez kompetentną osobę!**



### Ostrzeżenie

- Trzymaj dzieci z dala od opakowania – istnieje ryzyko uduszenia!
- Usuń wszystkie materiały opakowaniowe przed użyciem urządzenia.



### Informacja

### Ustalenie miejsca instalacji

Gaz ziemny jest lżejszy od powietrza, więc ma tendencję do unoszenia się i wypełniania całej objętości powyżej poziomu ucieczki. Alarm gazowy powinien być zainstalowany powyżej poziomu

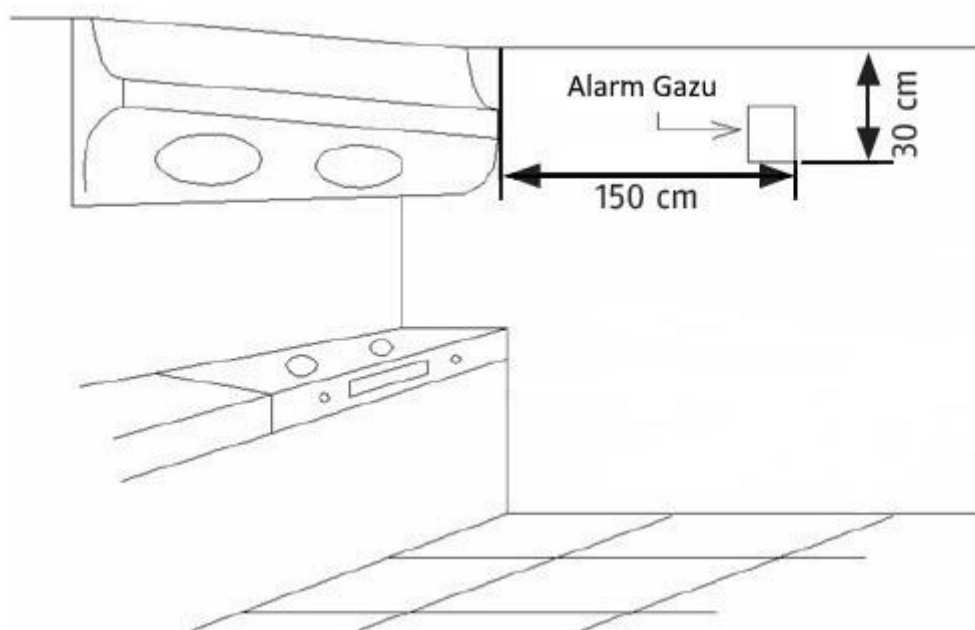
ewentualnego ulatniania się gazu oraz w pobliżu sufitu, około 30 cm od sufitu. W przypadku skośnych sufitów alarm gazowy należy montować w odległości ok. 1m. 50 cm od kalenicy.

### Nie należy instalować alarmu gazowego

- W dowolnym miejscu na zewnątrz.
- W obszarze, w którym temperatura może spaść poniżej 0°C lub przekroczyć 40°C.
- Bezpośrednio nad urządzeniami do gotowania (minimalna odległość ok. 1 metra) lub obok wentylatora wyciągowego.
- Bezpośrednio nad zlewem.
- Obok drzwi lub okna.
- W zamkniętej przestrzeni, np. za zasłoną lub w meblach, np. szafki.
- W wilgotnym lub wilgotnym miejscu lub tam, gdzie brud i kurz mogą blokować czujnik.

### Polecane lokalizacje instalacji

- Alarm gazowy powinien być zainstalowany w pomieszczeniu, w którym występuje największe prawdopodobieństwo ulatniania się gazu. Może to być kuchnia ze względu na obecność kuchenki gazowej i innych urządzeń.
- Gaz ziemny jest lżejszy od powietrza, więc ma tendencję do unoszenia się i wypełniania całej objętości powyżej poziomu ucieczki. Alarm gazowy należy zamontować na ścianie powyżej poziomu ewentualnego ulatniania się gazu oraz przy suficie (ok. 30 cm od sufitu), w miejscu, w którym ruch powietrza nie jest utrudniony przez meble i wyposażenie.
- Upewnij się, że masz gniazdko, do którego można się dostać kablem połączeniowym, długość ok. 5 cm. 2,0 metry (nie używaj przedłużaczy!).
- Przycisk TEST / RESET powinien być łatwo dostępny.
- W przypadku wycieku gazu sygnał alarmowy musi być łatwo słyszalny.
- Unikaj rozpylania odświeżaczy powietrza, lakieru do włosów lub innych aerozoli w pobliżu alarmu gazowego!



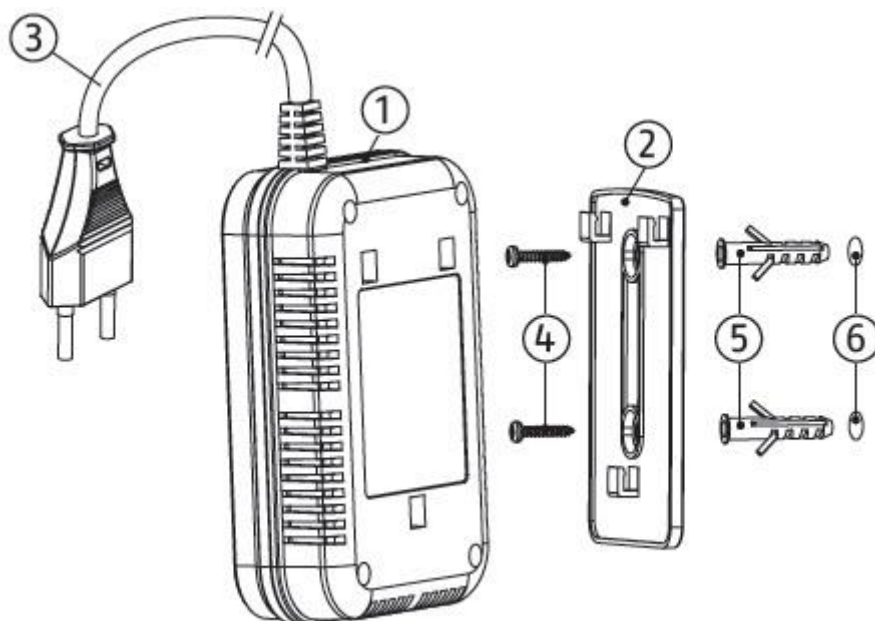
**Instalacja:  
Ostrzeżenie**



- Podczas zaznaczania otworów należy upewnić się, że za nimi nie ma żadnych przewodów elektrycznych, przewodów, rur ani innych ważnych elementów! Jeśli to możliwe, pracuj z urządzeniem lokalizującym (detektorem kabli)!

**Etapy montażu**

1. Odłącz wspornik (2) od korpusu alarmu (1).
2. Przytrzymaj wspornik w miejscu montażu na ścianie i zaznacz dwa otwory (6).
3. Wywierć w ścianie dwa otwory  $\varnothing$  5 mm, a następnie włóż w nie plastikowe kołki (5).
4. Przymocuj wspornik do plastikowych zaślepek i mocno dokręć śruby (4) do zaślepek.
5. Zamontuj alarm gazowy na wsporniku i pociągnij go w dół, aż będzie dobrze pasował do wspornika.
6. Włóż wtyczkę (3) do gniazdka.
7. Rozlega się dźwięk potwierdzający, a dioda „Power” miga przez około 3 minuty (podgrzewanie).
8. Gdy dioda „Power” świeci światłem ciągłym, alarm gazowy jest gotowy do użycia.



**Tabela podsumowania stanu:**

Stan	Ilustracja	Zielona dioda LED	Żółta dioda LED	Czerwona dioda LED	Klakson
Autotest	Zasilanie włączone	Włączona	Włączona	Włączona	1 x niski poziom alarmu
Rozgrzewanie się	Ok 3 minuty	Miga	Brak	Brak	-
Tryb gotowości	Normalny tryb pracy	Świeci się	Brak	Brak	-
Test	Naciśnij przycisk „test”	Świeci się	Brak	Miga	1 x niski poziom alarmu
ALARM	Wykryto Gaz	Świeci się	Brak	Miga	ALARM
Tryb cichy	Naciśnij przycisk „test” podczas alarmu	Świeci się	Brak	Miga	-
Błąd czujnika	Czujnik musi zostać wymieniony	Świeci się	Świeci się	Brak	1 x niski poziom alarmu raz na 30 sekund
Koniec okresu użyteczności	Czujnik musi zostać wymieniony	Świeci się	Świeci się	Brak	1 x niski poziom alarmu raz na 30 sekund
Brak zasilania	Przewód zasilający jest odłączony, awaria zasilania	Włączona	Brak	Brak	-

**Działania awaryjne**

Jeśli detektor gazu zainicjuje sygnał alarmowy lub pojawi się zapach gazu, zachowaj spokój i wykonaj następujące czynności:

- Ugasić wszystkie otwarte płomienie, w tym wszelkie materiały do palenia, np. świece, papierosy.
- Wyłączyć wszystkie urządzenia gazowe, n.p. piec gazowy, kuchenka gazowa.
- Nie włączaj ani nie wyłączaj żadnego sprzętu elektrycznego, w tym detektora gazu.
- Wyłączyć dopływ gazu za pomocą głównego regulatora gazu.
- Otwórz drzwi i okna, aby zwiększyć wentylację.
- Opuść budynek, ostrzeż współmieszkańców i upewnij się, że oni również wychodzą.
- Nie używaj telefonu w budynku, w którym może znajdować się gaz.
- Wezwać straż pożarną z zewnątrz budynku - Telefon alarmowy: 112.
- Nie wchodzić ponownie do budynku, dopóki nie upewnisz się, że nie ma już gazu.



Jeśli alarm gazowy nadal działa, nawet po zresetowaniu alarmu, w stosownych przypadkach, a przyczyna wycieku nie jest oczywista i/lub nie może zostać naprawiona, opuść pomieszczenie i powiadom dostawcę gazu w celu przetestowania instalacji i bezpieczne.

### Środki zapobiegawcze

Poinformuj każdą osobę w Twoim gospodarstwie domowym o niebezpieczeństwach związanych z gazem i wywołaniu alarmu gazowego. Upewnij się, że w razie niepokoju każda osoba wie, co robić. Stwórz plan ewakuacji awaryjnej z każdego pomieszczenia/piętra do wyznaczonego miejsca spotkania poza domem. Przećwicz co najmniej raz w roku alarm z rodziną i popraw swoje drogi ucieczki i wyjaśnienia, jeśli wystąpią problemy.

### Konserwacja, testowanie i pielęgnacja

Zielona dioda „Power” musi być zawsze włączona. Dioda LED pokazuje, że alarm gazowy jest włączony i wszystko działa poprawnie. Jeśli zielona dioda LED nie świeci, najpierw sprawdź, czy wtyczka jest nadal podłączona lub gniazdko jest nadal pod napięciem. Jeśli to nie wydaje się być problemem, detektor prawdopodobnie ma usterkę wewnętrzną i musi zostać wymieniony.

Sprawdź dźwięk i diodę LED urządzenia, naciskając raz w miesiącu przycisk „Test”. Alarm gazowy jest bezobsługowy.



- Detektor czyścić wyłącznie miękką, suchą szmatką. Nie używaj żadnych detergentów zawierających alkohol, kwas, benzynę, chemikalia lub inne podobne produkty. Środki te atakują powierzchnię urządzenia i uszkadzają je.
- Nie dopuścić do przedostania się wody do wnętrza urządzenia!
- Nie myć urządzenia w zmywarce!

### Gwarancja:

- Produkty firmy ABUS są projektowane i wytwarzane z największą starannością i testowane zgodnie z obowiązującymi przepisami.
- Gwarancja obejmuje wyłącznie wady spowodowane błędami materiałowymi lub produkcyjnymi. Jeśli istnieją widoczne błędy materiałowe lub produkcyjne, produkt zostanie naprawiony lub wymieniony według uznania producenta.
- W takich przypadkach gwarancja kończy się wraz z upływem pierwotnego okresu gwarancyjnego. Wszystkie dalsze roszczenia są wyraźnie odrzucane.
- Firma ABUS nie ponosi odpowiedzialności za wady i uszkodzenia spowodowane czynnikami zewnętrznymi (np. transport, użycie siły, błędy obsługi), niewłaściwe użytkowanie, normalne zużycie lub nieprzestrzeganie wskazówek zawartych w niniejszej instrukcji.
- W przypadku reklamacji gwarancyjnej, wraz z produktem należy dołączyć oryginał paragonu z datą zakupu i krótkim opisem problemu.
- Jeśli odkryjesz wadę produktu, która istniała w momencie zakupu, skontaktuj się bezpośrednio ze sprzedawcą w ciągu pierwszych dwóch lat.

**Gwarancja:**

- Produkty firmy ABUS są projektowane i wytwarzane z największą starannością i testowane zgodnie z obowiązującymi przepisami.
- Gwarancja obejmuje wyłącznie wady spowodowane błędami materiałowymi lub produkcyjnymi. Jeśli istnieją widoczne błędy materiałowe lub produkcyjne, produkt zostanie naprawiony lub wymieniony według uznania producenta.
- W takich przypadkach gwarancja kończy się wraz z upływem pierwotnego okresu gwarancyjnego. Wszystkie dalsze roszczenia są wyraźnie odrzucane.
- Firma ABUS nie ponosi odpowiedzialności za wady i uszkodzenia spowodowane czynnikami zewnętrznymi (np. transport, użycie siły, błędy obsługi), niewłaściwe użytkowanie, normalne zużycie lub nieprzestrzeganie wskazówek zawartych w niniejszej instrukcji.
- W przypadku reklamacji gwarancyjnej, wraz z produktem należy dołączyć oryginał paragonu z datą zakupu i krótkim opisem problemu.
- Jeśli odkryjesz wadę produktu, która istniała w momencie zakupu, skontaktuj się bezpośrednio ze sprzedawcą w ciągu pierwszych dwóch lat.

**Deklaracja zgodności**

Firma ABUS August Bremicker Söhne KG, Altenhofer Weg 25, 58300 Wetter oświadcza niniejszym, że urządzenie GWM100ME jest zgodne z podstawowymi wymaganiami i innymi stosownymi warunkami dyrektywy 2004/108/WE. Aby uzyskać więcej informacji na temat deklaracji CE lub zapoznać się z deklaracją CE, prosimy o kontakt z firmą ABUS August Bremicker Söhne KG, Kundenservicecenter, Altenhofer Weg 25, 58300 Wetter.

**Informacje o dyrektywie UE w sprawie zużytego sprzętu elektrycznego i elektronicznego**

Aby chronić środowisko, nie wyrzucaj urządzenia wraz z odpadami komunalnymi pod koniec jego okresu użytkowania. Można go zutylizować w jednym z odpowiednich punktów zbiórki w Twoim kraju. Podczas utylizacji materiału należy przestrzegać lokalnych przepisów.



Urządzenie należy utylizować zgodnie z dyrektywą UE 2002/96/WE – WEEE (Waste Electrical and Electronic Equipment). W przypadku jakichkolwiek pytań prosimy o kontakt z wydziałem władz lokalnych, który jest odpowiedzialny za usuwanie odpadów. Zużyty sprzęt może zostać zutylizowany na przykład przez władze lokalne lub miejskie, lokalną firmę zajmującą się utylizacją odpadów lub sprzedawcę.

**Utylizacja****a) Produkt**

Urządzenie elektroniczne są odpadami do recyklingu i nie wolno wyrzucać ich z odpadami gospodarstwa domowego. Pod koniec okresu eksploatacji, dokonaj utylizacji produktu zgodnie z odpowiednimi przepisami ustawowymi. Wyjmij włożony akumulator i dokonaj jego utylizacji oddzielnie

**b) Akumulatory**

Ty jako użytkownik końcowy jesteś zobowiązany przez prawo (rozporządzenie dotyczące baterii i akumulatorów) aby zwrócić wszystkie zużyte akumulatory i baterie.

Pozbywanie się tych elementów w odpadach domowych jest prawnie zabronione.

Zanieczyszczone akumulatory są oznaczone tym symbolem, aby wskazać, że unieszkodliwianie odpadów w domowych jest zabronione. Oznaczenia dla metali ciężkich są następujące: Cd = kadm, Hg = rtęć, Pb = ołów (nazwa znajduje się na akumulatorach, na przykład pod symbolem kosza na śmieci po lewej stronie).

<http://www.conrad.pl>