

INSTRUKCJA OBSŁUGI

Nr produktu 2290199

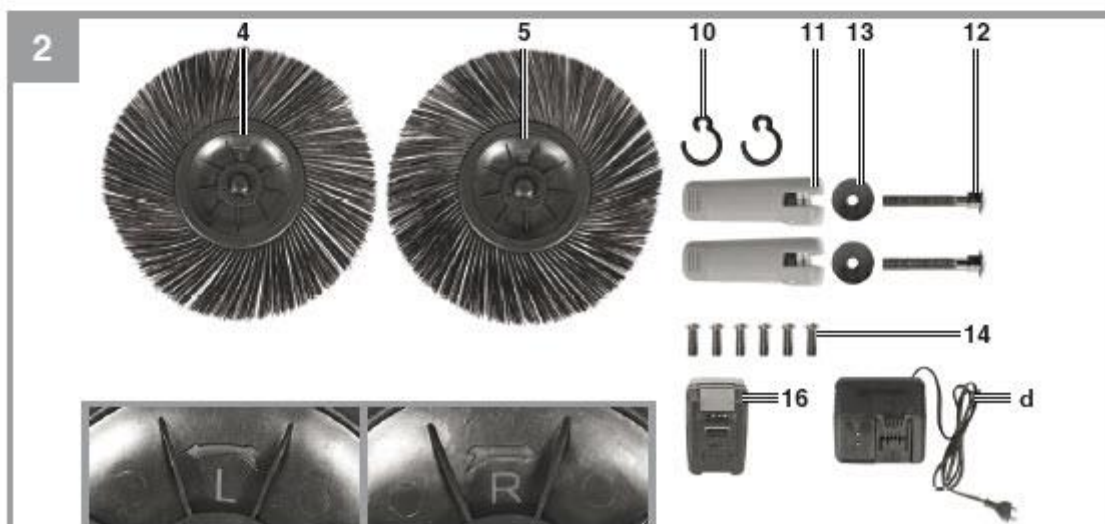
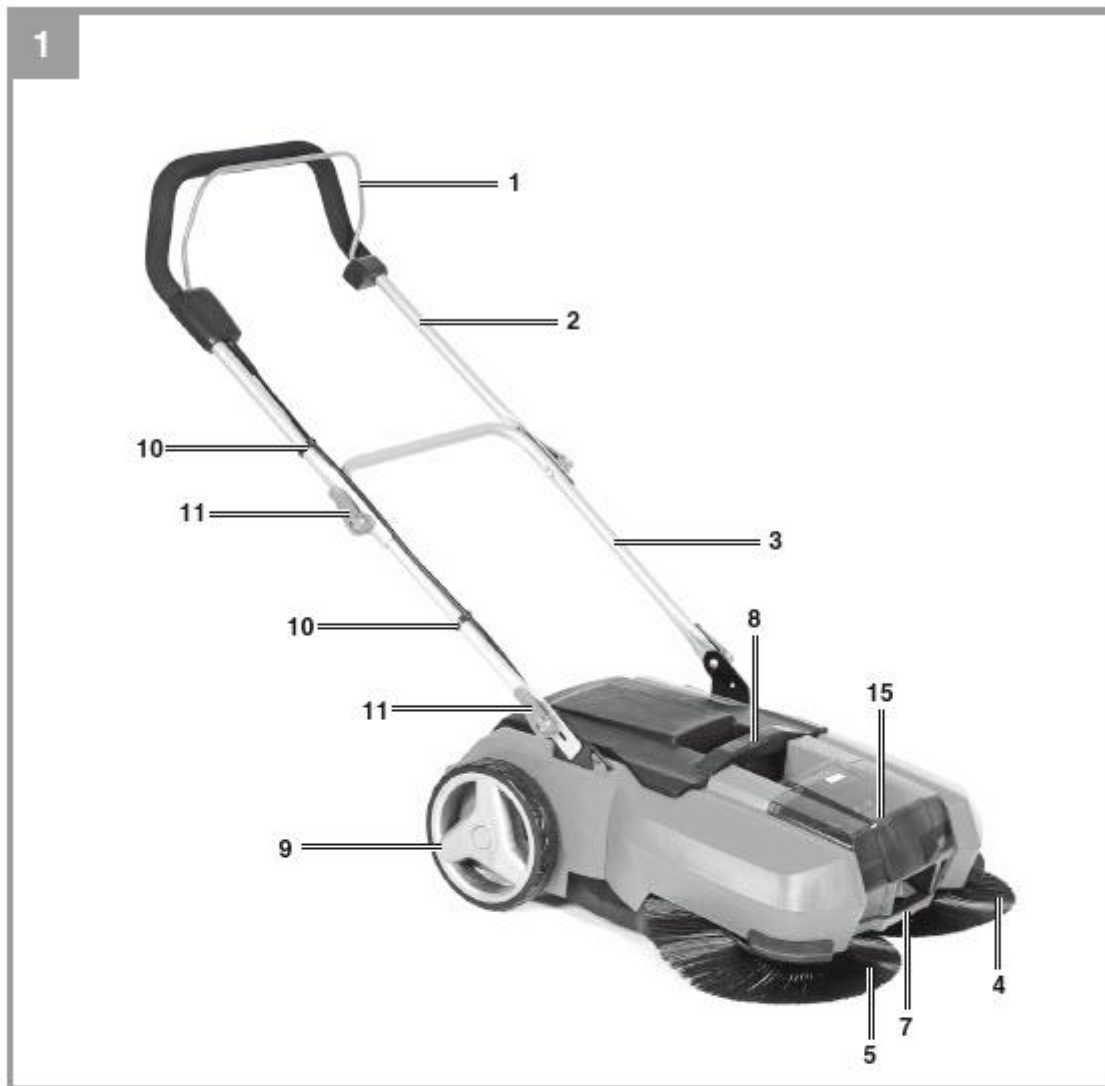
**Zamiatarka Einhell Akku-Kehrmaschine
TE-SW 18/610 Li-Solo 2352040**

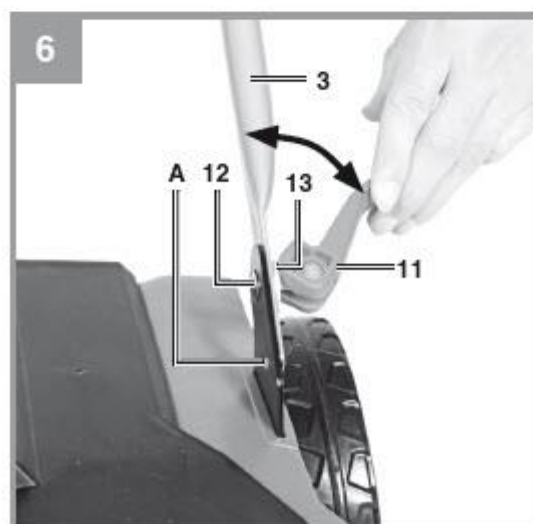
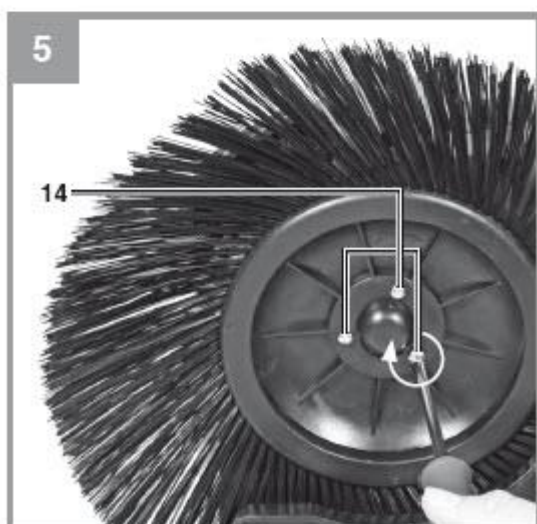
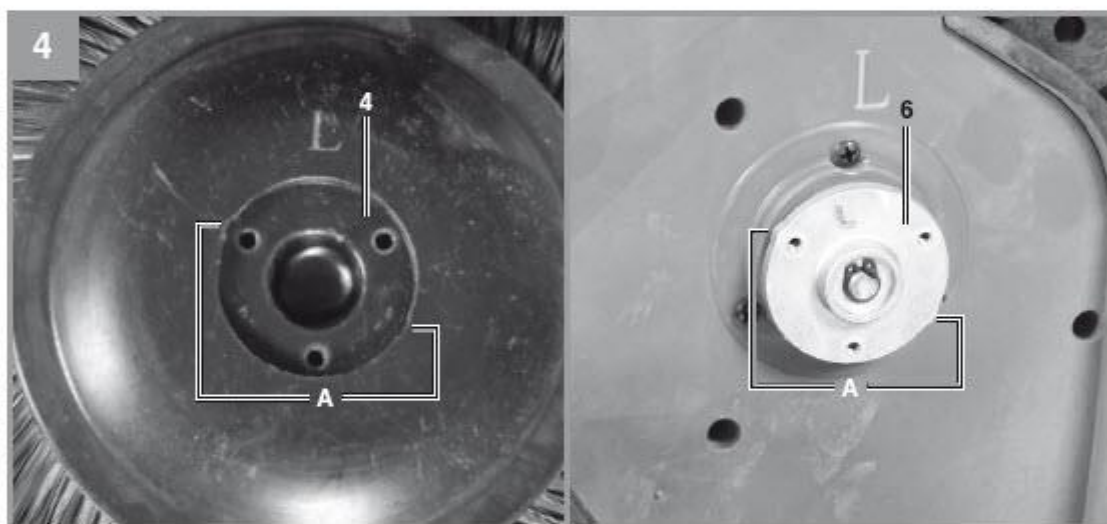
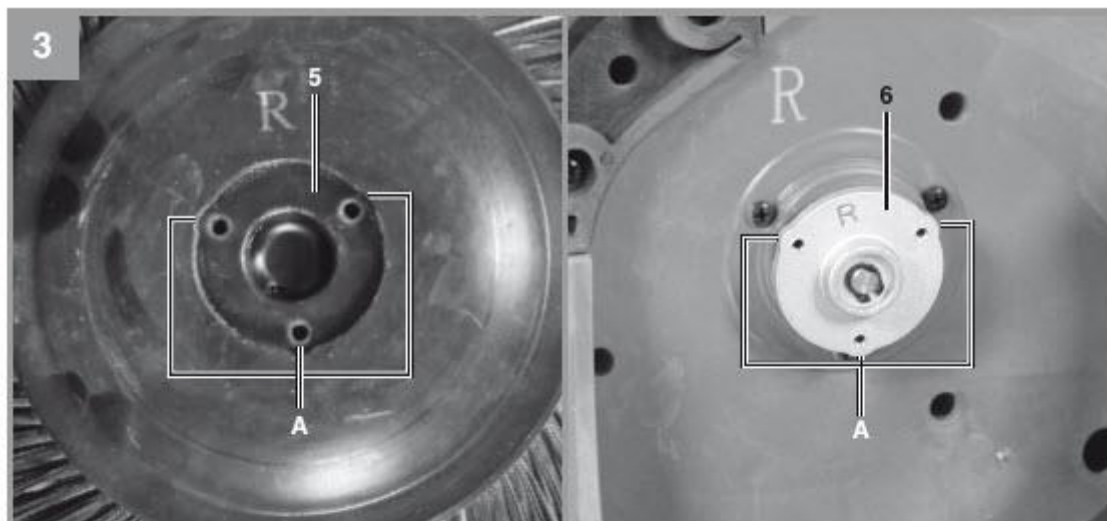


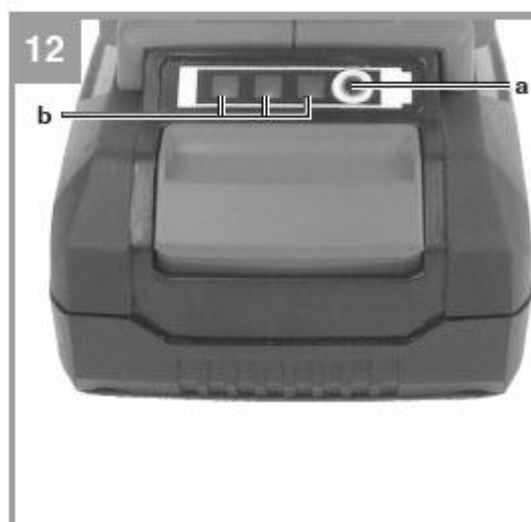
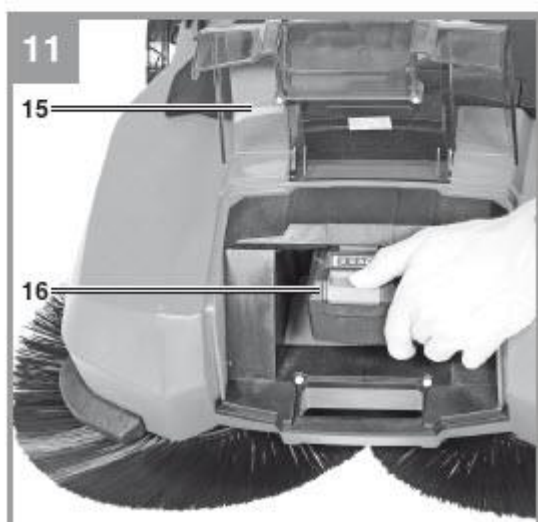
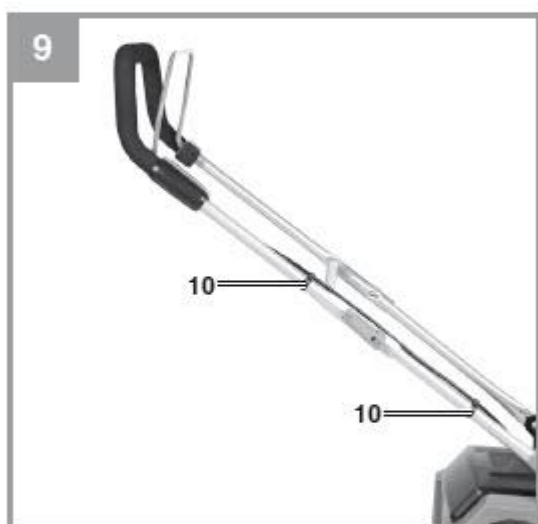
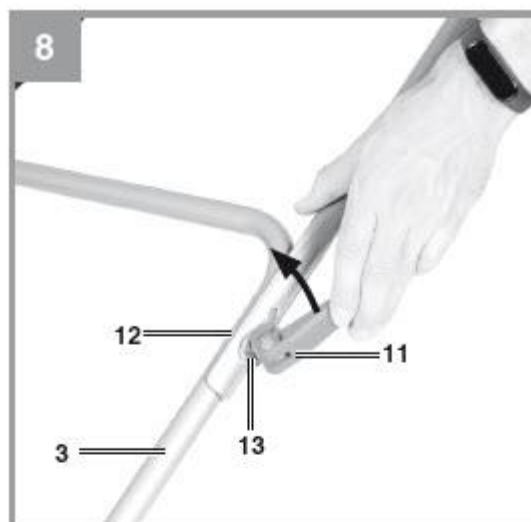
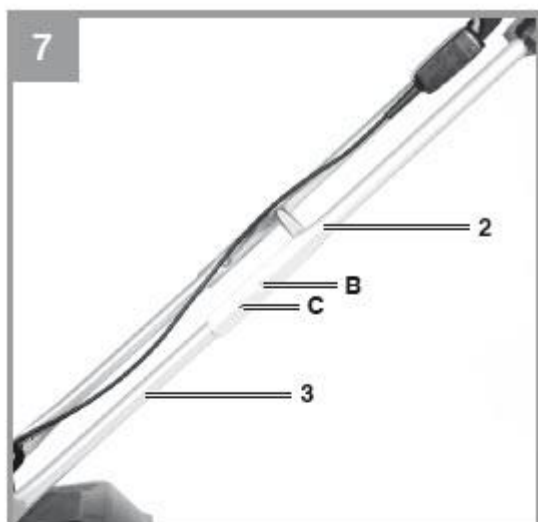
Einhell

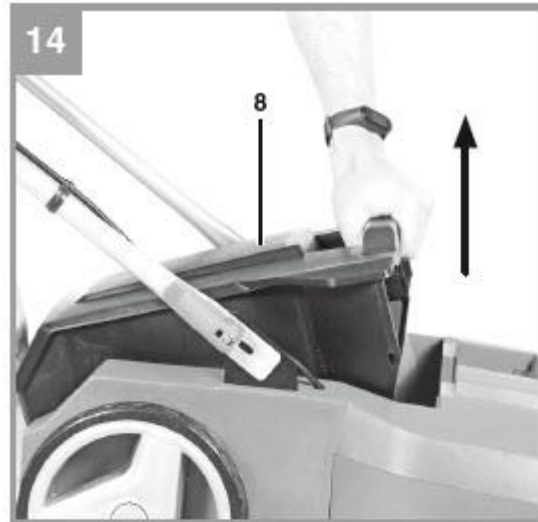
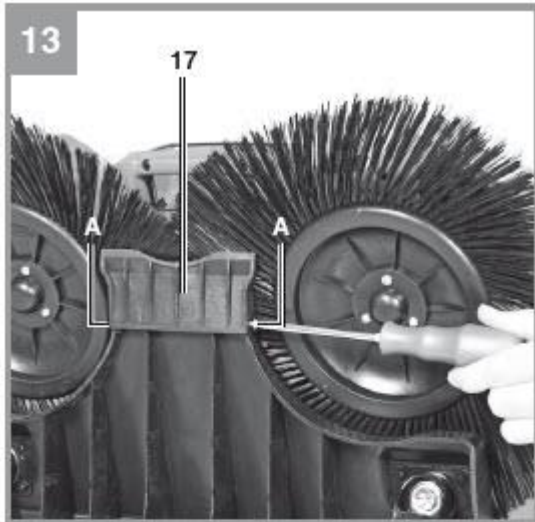
TE-SW 18/610 Li-Solo











Niebezpieczeństwo! - Przeczytaj instrukcję obsługi, aby zmniejszyć ryzyko obrażeń



Ostrożność! Noś maskę do oddychania.



Ostrożność! Noś rękawiczki, aby chronić ręce.

Niebezpieczeństwo!

Podczas korzystania z urządzenia należy przestrzegać kilku środków ostrożności, aby uniknąć obrażeń i uszkodzeń. Prosimy o dokładne zapoznanie się z całą instrukcją obsługi i zasadami bezpieczeństwa. Przechowuj tę instrukcję w bezpiecznym miejscu, aby informacje były dostępne przez cały czas. W przypadku przekazania urządzenia innej osobie należy przekazać również niniejszą instrukcję obsługi i przepisy bezpieczeństwa. Nie ponosimy żadnej odpowiedzialności za szkody lub wypadki powstałe w wyniku nieprzestrzegania tych instrukcji i zasad bezpieczeństwa.

1. Przepisy bezpieczeństwa

Odpowiednie informacje dotyczące bezpieczeństwa można znaleźć w załączonej broszurze.

Ostrzeżenie!

Przeczytaj wszystkie informacje dotyczące bezpieczeństwa, instrukcje, ilustracje i dane techniczne znajdujące się na tym elektronarzędziu lub wraz z nim. Nieprzestrzeganie poniższych instrukcji może spowodować porażenie prądem, pożar i/lub poważne obrażenia. Wszystkie informacje dotyczące bezpieczeństwa i instrukcje należy przechowywać w bezpiecznym miejscu do wykorzystania w przyszłości.

- Ważne: przeczytaj instrukcję obsługi przed montażem i pierwszym użyciem urządzenia.
- Nigdy nie czyścić urządzenia rozpuszczalnikami.
- Nigdy nie pozostawiaj pracującego urządzenia bez nadzoru.
- Trzymać z dala od dzieci.
- Przechowuj urządzenie w suchym pomieszczeniu.
- Nigdy nie używaj urządzenia, jeśli jest uszkodzone.
- Zlecać serwisowanie urządzenia wyłącznie autoryzowany punkt obsługi posprzedażowej.
- Używaj urządzenia wyłącznie do prac, do których zostało zaprojektowane.
- Używaj tylko oryginalnych akcesoriów i części zamiennych.

To urządzenie nie jest przeznaczone do użytku przez osoby (w tym dzieci) o ograniczonych zdolnościach fizycznych, sensorycznych lub umysłowych lub osoby nieposiadające doświadczenia i/lub wiedzy, chyba że będą one nadzorowane przez osobę odpowiedzialną za ich bezpieczeństwo lub otrzymają instrukcje od takiej osobie, jak bezpiecznie korzystać ze sprzętu. Dzieci muszą być zawsze nadzorowane, aby upewnić się, że nie bawią się sprzętem.

2. Układ i dostarczone elementy

2.1 Układ (ryc. 1-3, 13)

1. Pasek przełączania
2. Górny drążek do pchania
3. Dolny drążek do pchania
4. Szczotka podająca, lewa
5. Szczotka podająca, prawa
6. Mocowanie szczotki zasilającej
7. Uchwyt do przenoszenia
8. Pojemnik na gruz
9. Koło
10. Uchwyt na kabel
11. Nakrętka z funkcją szybkiego mocowania
12. Śruba mocująca
13. Podkładka
14. Śruba
15. Pokrywa baterii
16. Akumulator (brak w zestawie)
17. Przegroda

2.2 Dostarczone elementy

Proszę sprawdzić, czy artykuł jest kompletny zgodnie z opisem w zakresie dostawy. W przypadku braku części prosimy o kontakt z naszym centrum serwisowym lub punktem sprzedaży, w którym dokonali Państwo zakupu, najpóźniej w ciągu 5 dni roboczych od zakupu produktu i po przedstawieniu ważnego dowodu zakupu. Należy również zapoznać się z tabelą gwarancji w informacjach serwisowych na końcu instrukcji obsługi.

- Otworzyć opakowanie i ostrożnie wyjąć sprzęt.
- Usunąć materiały opakowaniowe oraz wszelkie opakowania i/lub zabezpieczenia transportowe (jeśli są dostępne).
- Sprawdzić, czy wszystkie elementy są dostarczone.
- Sprawdzić sprzęt i akcesoria pod kątem uszkodzeń transportowych.
- W miarę możliwości prosimy o zachowanie opakowania do końca okresu gwarancyjnego.

Niebezpieczeństwo!

Sprzęt i materiały opakowaniowe nie są zabawkami. Nie pozwalaj dzieciom bawić się plastikowymi torbami, foliami lub małymi częściami. Istnieje niebezpieczeństwo połknięcia lub uduszenia!

- Szczotka podająca, lewa
- Szczotka podająca, prawa
- Nakrętka z funkcją szybkiego mocowania (2x)
- Śruba mocująca (2x)
- Podkładka (2x)
- Śruba (6x)
- Zacisk kablowy (2x)
- Oryginalna instrukcja obsługi
- Informacje dotyczące bezpieczeństwa

3. Właściwe użytkowanie

Bezprzewodowa zmiatarka pchana nadaje się do zmiatania równych i suchych powierzchni. Sprzętu należy używać wyłącznie zgodnie z jego przeznaczeniem. Każde inne użycie uważane jest za nadużycie. Użytkownik/operator, a nie producent, ponosi odpowiedzialność za wszelkie szkody lub obrażenia wszelkiego rodzaju powstałe w wyniku tego.

Należy pamiętać, że nasze urządzenia nie zostały zaprojektowane do zastosowań komercyjnych, handlowych lub przemysłowych. Nasza gwarancja zostanie unieważniona, jeśli maszyna będzie używana w działalności komercyjnej, handlowej lub przemysłowej lub do równoważnych celów.

4. Dane techniczne

Zasilanie silnika	18 V d.c.
Objętość pojemnika na gruz:	20 l
Szerokość robocza:	61 cm
Masa (bez akumulatora)	około. 9,7 kg

Niebezpieczeństwo!

Dźwięk i wibracje

Wartości hałasu i wibracji zostały zmierzone zgodnie z normą EN 62841.

Poziom ciśnienia akustycznego LpA	62,67 dB(A)
Niepewność KpA	3 dB
Poziom mocy akustycznej LWA	81 dB(A)
Niepewność KWA	3 dB

Noś nauszniaki

Oddziaływanie hałasu może spowodować uszkodzenie słuchu. Całkowite wartości drgań (suma wektorów trzech kierunków) określone zgodnie z normą EN 62841.

Wartość emisji drgań $a_h \leq 2,5 \text{ m/s}^2$

K niepewność = $1,5 \text{ m/s}^2$

Podane poziomy emisji drgań i podane wartości emisji hałasu zostały zmierzone zgodnie z zestawem znormalizowanych kryteriów i mogą być wykorzystane do porównania jednego elektronarzędzia z innym.

Podane poziomy emisji drgań i podane wartości emisji hałasu mogą być również wykorzystane do wstępnej oceny narażenia.

Ostrzeżenie:

Poziomy emisji drgań i hałasu mogą się różnić od podanych podczas rzeczywistego użytkowania, w zależności od sposobu użytkowania elektronarzędzia, a zwłaszcza rodzaju obrabianego przedmiotu.

Ogranicz emisję hałasu i wibracje do minimum.

- Używaj tylko urządzeń, które są w idealnym stanie technicznym.
- Regularnie serwisować i czyścić urządzenie.
- Dostosuj swój styl pracy do urządzenia.
- Nie przeciążaj urządzenia.
- W razie potrzeby oddaj urządzenie do serwisu.
- Wyłączaj urządzenie, gdy nie jest używane.
- Nosić rękawice ochronne.

Ostrożność!

Ryzyka szczątkowe

Nawet jeśli używasz tego elektronarzędzia zgodnie z instrukcją, nie można wykluczyć pewnych zagrożeń szczątkowych. W związku z konstrukcją i rozmieszczeniem urządzenia mogą wystąpić następujące zagrożenia:

1. Uszkodzenie płuc, jeśli nie jest używana odpowiednia maska przeciwpyłowa.
2. Uszkodzenie słuchu, jeśli nie są stosowane odpowiednie środki ochrony słuchu.
3. Uszczerbek na zdrowiu spowodowany wibracjami dłoni i ramion, jeśli sprzęt jest używany przez dłuższy czas lub nie jest właściwie prowadzony i konserwowany. Ogranicz czas działania.

Należy wziąć pod uwagę wszystkie etapy cyklu roboczego (na przykład czasy, w których elektronarzędzia są wyłączone i czasy, w których narzędzie jest włączone, ale działa bez obciążenia).

5. Przed uruchomieniem sprzętu

5.1 Montaż szczotek zasilających (Rys. 3-5)

Zamontować szczotki zasilające (4,5), jak pokazano na rys. 3-5. Upewnij się, że zamocowałeś je zgodnie z oznaczeniami na szczotkach i mocowaniach szczotek.

5.2 Montaż drążka do pchania (Rys. 6-9)

Zamontować górny i dolny drążek do pchania (2, 3), jak pokazano na rys. 6-8. Upewnij się, że kołki są prawidłowo zatrzaśnięte po obu stronach (rys. 6, poz. A) podczas montażu. Wysokość drążka do pchania można nieco wyregulować, wybierając odpowiednio otwór mocujący (rys. 7, poz. C, B). Następnie przymocuj kabel zasilający do rączki (rys. 9) za pomocą zacisków (10).

5.3 Ładowanie akumulatora (Rys. 10)

1. Wyjmij akumulator z urządzenia. Zrób to, naciskając boczne przyciski blokujące.

2. Sprawdź, czy napięcie sieciowe odpowiada napięciu podanemu na tabliczce znamionowej ładowarki. Włóż wtyczkę ładowarki (d) do gniazdka. Zielona dioda LED zacznie wówczas migać.
3. Umieść akumulator (16) w ładowarce (d).
4. W części zatytułowanej „Wskaźnik ładowarki” znajdziesz tabelę z objaśnieniem wskaźnika LED na ładowarce.

Podczas ładowania akumulator może się nieco nagrzać. To normalne

Jeśli akumulator nie ładuje się, sprawdź:

- czy w gniazdku jest napięcie
- czy jest dobry styk na stykach ładujących Jeśli akumulator nadal się nie ładuje, wyślij
 - ładowarkę
 - i akumulator do naszego centrum obsługi klienta.

Aby upewnić się, że wysłane do nas przedmioty są odpowiednio zapakowane i dostarczone, prosimy o kontakt z naszym działem obsługi klienta lub punktem sprzedaży, w którym sprzęt został zakupiony.

Podczas transportu lub utylizacji akumulatorów i narzędzi bezprzewodowych należy zawsze upewnić się, że są one pakowane pojedynczo w plastikowe torby, aby zapobiec zwarciom i pożarom.

Aby zapewnić długą żywotność akumulatora, należy go szybko naładować. Akumulator należy naładować, gdy zauważy się spadek wydajności urządzenia. Nigdy nie dopuszczaj do całkowitego rozładowania akumulatora. Spowoduje to rozwinięcie się wady.

Montaż akumulatora (rys. 11)

Otwórz pokrywę baterii (15). Aby to zrobić, podnieś pokrywę, jak pokazano na Rys. 13. Następnie włóż akumulator (16) do uchwytu i popchnij go do przodu, aż usłyszysz kliknięcie.

Wskaźnik pojemności baterii (Rys. 12)

Naciśnij przełącznik wskaźnika naładowania akumulatora (a). Wskaźnik pojemności akumulatora (b) wskaże stan naładowania akumulatora za pomocą 3 diod LED.

Świecą się wszystkie 3 diody LED:

Akumulator jest w pełni naładowany.

Świecą się 2 lub 1 diody LED:

Akumulator jest wystarczająco naładowany.

1 dioda LED miga:

Bateria jest pusta, naładuj baterię.

Wszystkie diody LED migają:

Akumulator został całkowicie rozładowany i jest uszkodzony. Nie używaj ani nie ładuj uszkodzonego akumulatora.

6. Działanie**6.1 Listwa przełączająca (Rys. 1)****Włączanie:**

Naciśnij drążek przełączający (1).

Wyłączenie :

Zwolnij drążek przełączający (1).

Ważne! Uruchamiaj zmiatarkę tylko wtedy, gdy stoi na podłodze/ziemi; w przeciwnym razie szczotki podające mogą ulec uszkodzeniu.

6.2 Przegroda (Rys. 13)

Aby uzyskać lepsze wyniki zmiatania, wargę powinna być dopasowana.

Przegrodę (17) można zdjąć w celu zmiatania bardzo nierównych powierzchni, aby uniknąć przechylenia. W tym celu należy odkręcić dwie śruby (A), jak pokazano na rys. 13, a następnie zdjąć wargę.

6.3 Opróżnianie pojemnika na śmieci (Rys. 14)

Ostrzeżenie! Pył może stanowić zagrożenie dla zdrowia. Noś maskę do oddychania.

Ostrzeżenie! Noś mocne rękawice, aby chronić się przed obrażeniami spowodowanymi np. odłamkami szkła. Wyjmij pojemnik na zanieczyszczenia (8) z urządzenia, jak pokazano na rys. 14. Opróżnij pojemnik na zanieczyszczenia i ponownie włóż go do urządzenia.

6.4 Pozycja parkowania (Rys. 15)

Sprzęt można złożyć w celu przechowywania w minimalnej przestrzeni. W tym celu odkręcić nakrętki z funkcją szybkiego zacisku (11) do momentu, aż sworznie (rys. 6, poz. A) wyskoczą z zapięcia, a następnie odchylić drążek do pchania. Następnie można ustawić urządzenie w pozycji parkowania (rys. 15)

7. Czyszczenie, konserwacja i zamawianie części zamiennych

Ryzyko

Zawsze wyciągaj akumulator przed rozpoczęciem jakichkolwiek prac związanych z czyszczeniem.

7.1 Czyszczenie

- Wszystkie urządzenia zabezpieczające, otwory wentylacyjne i obudowę silnika należy w miarę możliwości utrzymywać w stanie wolnym od brudu i kurzu. Wytrzyj urządzenie czystą szmatką lub przedmuchaaj sprężonym powietrzem pod niskim ciśnieniem.
- Zalecamy czyszczenie urządzenia natychmiast po każdym zakończeniu korzystania z niego.
- Regularnie czyść sprzęt wilgotną ściereczką i delikatnym mydłem. Nie używaj środków czyszczących ani rozpuszczalników; mogą one zaatakować plastikowe części urządzenia. Upewnij się, że do urządzenia nie przedostała się woda. Wniknięcie wody do elektronarzędzia zwiększa ryzyko porażenia prądem.

7.2 Zamawianie części zamiennych:

Przy zamawianiu części zamiennych prosimy o podanie następujących danych:

- Typ maszyny
- Numer artykułu maszyny
- Numer identyfikacyjny maszyny
- Numer części zamiennej wymaganej części

Najnowsze ceny i informacje można znaleźć na stronie www.isc-gmbh.info

8. Utylizacja i recykling

Sprzęt jest dostarczany w opakowaniu zabezpieczającym przed uszkodzeniem w transporcie. Surowce w tym opakowaniu mogą być ponownie wykorzystane lub poddane recyklingowi. Sprzęt i jego akcesoria wykonane są z różnego rodzaju materiałów, takich jak metal i tworzywa sztuczne. Nigdy nie wyrzucaj wadliwego sprzętu do śmieci domowych. Sprzęt należy oddać do odpowiedniego punktu zbiórki w celu właściwej utylizacji. Jeśli nie wiesz, gdzie znajduje się taki punkt zbiórki, powinieneś zapytać w swoim urzędzie gminy.

9. Przechowywanie

Przechowuj sprzęt i akcesoria w ciemnym i suchym miejscu w temperaturze powyżej zera. Idealna temperatura przechowywania wynosi od 5 do 30°C. Przechowuj elektronarzędzie w oryginalnym opakowaniu.

10. Wskaźnik ładowarki

Wskaźnik		Wyjaśnienia i działania
Dioda LED czerwona	Dioda LED Zielona	
Wyłączona	Miga	Gotowy do użycia Ładowarka jest podłączona do sieci i jest gotowa do użycia; w ładowarce nie ma akumulatora
Włączona	Wyłączona	Ładowanie Ładowarka ładuje akumulator w trybie szybkiego ładowania. Czasy ładowania są wyświetlane bezpośrednio na ładowarce. Ważne! Rzeczywiste czasy ładowania mogą się nieznacznie różnić od podanych czasów ładowania w zależności od stanu naładowania akumulatora.
Wyłączona	Włączona	Akumulator jest naładowany i gotowy do użycia. Następnie urządzenie przełącza się w tryb łagodnego ładowania, aż akumulator zostanie w pełni naładowany. W tym celu należy pozostawić akumulator w ładowarce na ok. 15 minut dłużej. Działanie: Wyjmij akumulator z ładowarki. Odłącz ładowarkę od zasilania sieciowego.
Miga	Wyłączona	Dostosowane ładowanie Ładowarka jest w trybie łagodnego ładowania. Ze względów bezpieczeństwa ładowanie odbywa się wolniej i trwa dłużej. Przyczyny mogą być: - Akumulator nie był używany przez bardzo długi czas. - Temperatura akumulatora jest poza idealnym zakresem.

		<p>Działanie: Poczekaj na zakończenie ładowania; można nadal ładować akumulator.</p>
Miga	Miga	<p>Wada Ładowanie nie jest już możliwe. Akumulator jest uszkodzony.</p> <p>Działanie: Nigdy nie ładuj uszkodzonego akumulatora. Wyjmij akumulator z ładowarki.</p>
Włączona	Włączona	<p>Błąd temperatury Akumulator jest zbyt gorący (np. z powodu bezpośredniego nasłonecznienia) lub zbyt zimny (poniżej 0°C).</p> <p>Działanie: Wyjmij akumulator i pozostaw go w temperaturze pokojowej (ok. 20°C) przez jeden dzień.</p>



Tylko dla krajów UE

Nigdy nie umieszczaj elektronarzędzi w odpadach domowych. Aby zachować zgodność z Dyrektywą Europejską 2012/19/WE dotyczącą zużytego sprzętu elektrycznego i elektronicznego oraz jej implementacją do prawa krajowego, zużyte elektronarzędzia należy oddzielać od innych odpadów i utylizować w sposób przyjazny dla środowiska, np. poprzez oddanie do punktu recyklingu.

Recykling alternatywny do wniosku o zwrot:

Jako alternatywę dla zwrotu sprzętu do producenta, właściciel sprzętu elektrycznego musi upewnić się, że sprzęt został odpowiednio zutylizowany, jeśli nie chce go dłużej przechowywać.

Stary sprzęt można zwrócić do odpowiedniego punktu zbiórki, który zutylizuje sprzęt zgodnie z krajowymi przepisami dotyczącymi recyklingu i utylizacji odpadów. Nie dotyczy to żadnych akcesoriów ani pomocy bez elementów elektrycznych dostarczanych ze starym sprzętem.

Przedruk lub powielanie w jakikolwiek inny sposób, w całości lub w części, dokumentacji i dokumentów towarzyszących produktom jest dozwolone tylko za wyraźną zgodą Einhell Germany AG. Z zastrzeżeniem zmian technicznych

Informacje serwisowe

Posiadamy kompetentnych partnerów serwisowych we wszystkich krajach wymienionych w certyfikacie gwarancyjnym, których dane kontaktowe znajdują się również w certyfikacie gwarancyjnym. Partnerzy ci pomogą we wszystkich zgłoszeniach serwisowych, takich jak naprawy, zamówienia części zamiennych i zużywających się lub zakup materiałów eksploatacyjnych.

Należy pamiętać, że następujące części tego produktu podlegają normalnemu lub naturalnemu zużyciu i w związku z tym następujące części są również wymagane do użytku jako materiały eksploatacyjne.

Kategoria	Przykład
Części eksploatacyjne*	Wirnik
Materiały eksploatacyjne*	
Brakujące części	

* Niekoniecznie objęte zakresem dostawy!

W przypadku wad lub usterek prosimy o zgłoszenie problemu w internecie pod adresem www.isc-gmbh.info. Upewnij się, że dokładnie opisujesz problem i we wszystkich przypadkach odpowiadasz na następujące pytania:

- Czy sprzęt w ogóle działał, czy od początku był wadliwy?
- Czy zauważyłeś coś (objaw lub usterkę) przed awarią?
- Jaką awarię ma Twoim zdaniem sprzęt (główny objaw)?

Opisz tę usterkę.

Certyfikat gwarancji

Szanowny Kliencie,

Wszystkie nasze produkty przechodzą rygorystyczne kontrole jakości, aby upewnić się, że dotrą do Ciebie w idealnym stanie. W mało prawdopodobnym przypadku wystąpienia usterki w urządzeniu prosimy o kontakt z naszym działem serwisowym pod adresem podanym na karcie gwarancyjnej. Możesz również skontaktować się z nami telefonicznie, korzystając z podanego numeru serwisowego. Proszę zwrócić uwagę na następujące warunki, na jakich można zgłaszać roszczenia gwarancyjne:

1. Niniejsze warunki gwarancji dotyczą wyłącznie konsumentów, tj. osób fizycznych, które nie zamierzają używać tego produktu ani do działalności komercyjnej, ani do jakiegokolwiek innej działalności na własny rachunek. Niniejsze warunki gwarancji regulują dodatkowe usługi gwarancyjne, które wymieniony poniżej producent obiecuje nabywcom swoich nowych produktów w uzupełnieniu ich ustawowych praw gwarancyjnych. Niniejsza gwarancja nie ma wpływu na ustawowe roszczenia gwarancyjne. Nasza gwarancja jest dla Ciebie bezpłatna.

2. Usługi gwarancyjne obejmują wyłącznie wady wynikające z wad materiałowych lub produkcyjnych produktu zakupionego u producenta wymienionego poniżej i ograniczają się do usunięcia wspomnianych wad produktu lub wymiany produktu, w zależności od tego, co preferujemy. Należy pamiętać, że nasze urządzenia nie są przeznaczone do zastosowań komercyjnych, handlowych lub profesjonalnych. Umowa gwarancyjna nie zostanie zawarta, jeśli urządzenie było używane w działalności komercyjnej, handlowej lub przemysłowej lub było narażone na podobne obciążenia w okresie gwarancyjnym.

3. Nasza gwarancja nie obejmuje:

- Uszkodzenia urządzenia spowodowane nieprzestrzeganiem instrukcji montażu lub nieprawidłowej instalacji, nieprzestrzeganiem instrukcji obsługi (np. instrukcji lub narażając urządzenie na działanie nietypowych warunków środowiskowych lub przez brak dbałości i konserwacji).
- Uszkodzenia urządzenia spowodowane nadużyciem lub nieprawidłowym użytkowaniem (np. przeciążeniem urządzenia lub użyciem lub niezatwierdzonymi narzędziami lub akcesoriami), przedostaniem się do urządzenia ciał obcych (takich jak piasek, kamienie lub kurz, uszkodzenia transportowe), użyciem siły lub uszkodzeń spowodowanych siłami zewnętrznymi (na przykład przez upuszczenie).
- Uszkodzenia urządzenia lub jego części spowodowane normalnym lub naturalnym zużyciem lub normalnym użytkowaniem urządzenia.

4. Gwarancja obowiązuje przez okres 24 miesięcy licząc od daty zakupu urządzenia. Roszczenia gwarancyjne należy zgłaszać przed upływem okresu gwarancyjnego w ciągu dwóch tygodni od zauważenia wady. Po upływie okresu gwarancyjnego żadne roszczenia gwarancyjne nie będą uwzględniane. Pierwotny okres gwarancji pozostaje ważny dla urządzenia nawet po przeprowadzeniu naprawy lub wymianie części. W takich przypadkach wykonane prace lub zamontowane części nie spowodują przedłużenia okresu gwarancji, a nowa gwarancja nie będzie aktywna na wykonaną pracę lub zamontowane części. Dotyczy to również korzystania z usługi na miejscu.

5. W celu zgłoszenia reklamacji w ramach gwarancji należy zarejestrować wadliwe urządzenie na stronie: www.isc-gmbh.info. Zachowaj rachunek lub inny dowód zakupu nowego urządzenia. Urządzenia zwrócone bez dowodu zakupu lub bez tabliczki znamionowej nie będą objęte gwarancją, ponieważ prawidłowa identyfikacja nie będzie możliwa. Jeśli wada jest objęta naszą gwarancją, przedmiot zostanie natychmiast naprawiony i zwrócony do Ciebie lub wyślemy Ci nowy zamiennik.

Oczywiście z przyjemnością oferujemy również odpłatną naprawę wszelkich usterek, które nie są objęte zakresem niniejszej gwarancji lub urządzeń, które nie są już objęte gwarancją. Aby skorzystać z tej usługi, prosimy o przesłanie urządzenia na nasz adres serwisowy.

Należy również zapoznać się z ograniczeniami niniejszej gwarancji dotyczącymi części zużywających się, materiałów eksploatacyjnych i brakujących części, jak określono w informacjach serwisowych w niniejszej instrukcji obsługi.

Informacje dotyczące utylizacji**a) Produkt**

Urządzenie elektroniczne są odpadami do recyklingu i nie wolno wyrzucać ich z odpadami gospodarstwa domowego. Pod koniec okresu eksploatacji, dokonaj utylizacji produktu zgodnie z odpowiednimi przepisami ustawowymi. Wyjmij włożony akumulator i dokonaj jego utylizacji oddzielnie

b) Akumulatory

Ty jako użytkownik końcowy jesteś zobowiązany przez prawo (rozporządzenie dotyczące baterii i

akumulatorów) aby zwrócić wszystkie zużyte akumulatory i baterie.

Pozbywanie się tych elementów w odpadach domowych jest prawnie zabronione.

Zanieczyszczone akumulatory są oznaczone tym symbolem, aby wskazać, że unieszkodliwianie odpadów w domowych jest zabronione. Oznaczenia dla metali ciężkich są następujące: Cd = kadm, Hg = rtęć, Pb = ołów (nazwa znajduje się na akumulatorach, na przykład pod symbolem kosza na śmieci po lewej stronie).

<http://www.conrad.pl>