

INSTRUKCJA OBSŁUGI

Nr produktu 2533464

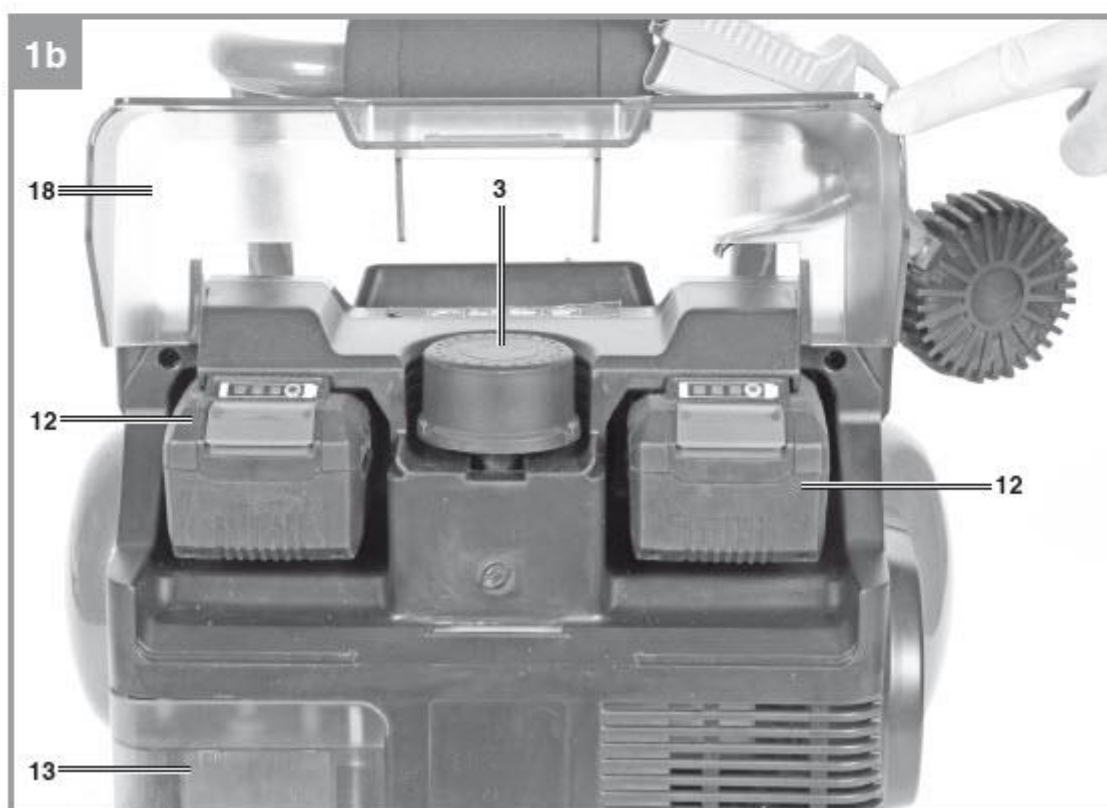
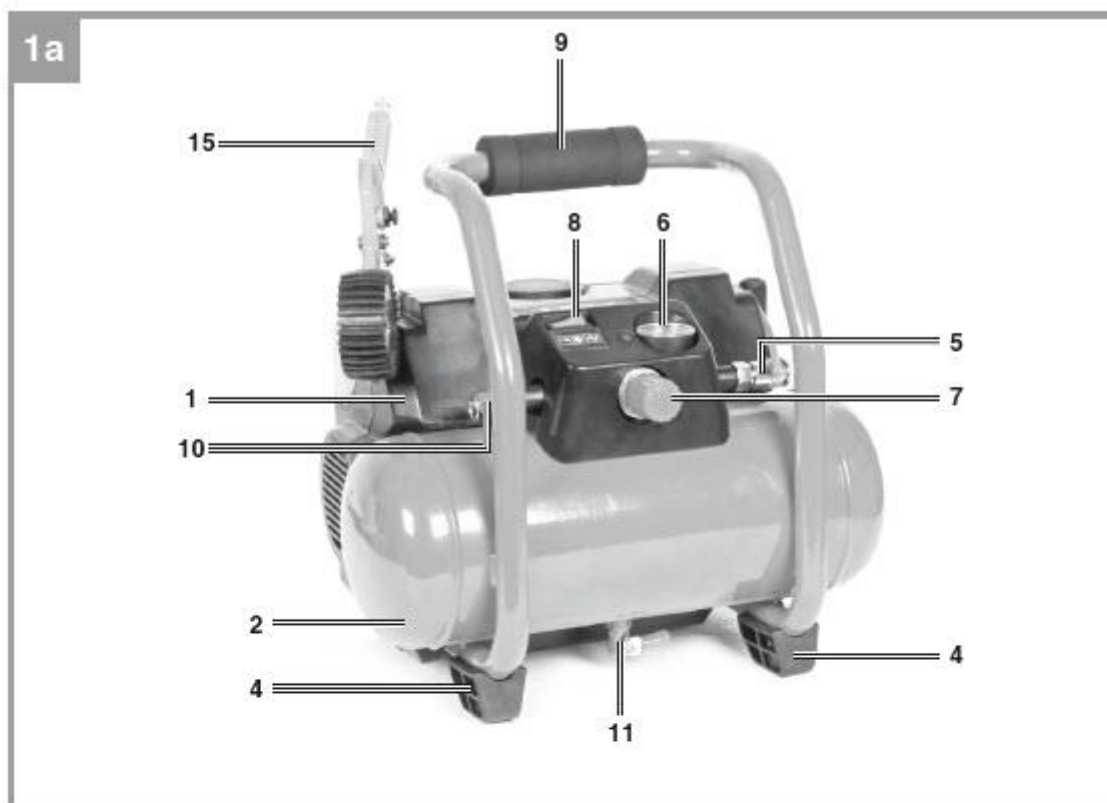
**Kompresor Power X-Change TE-AC 36/6/8 Einhell 4020450 Li – Solo
8 bar 1 cylindrowy**

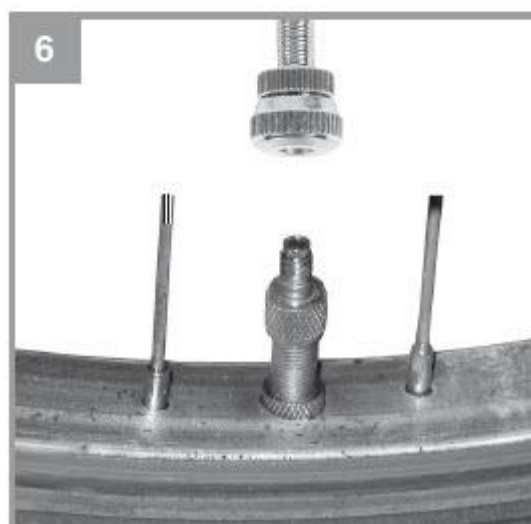
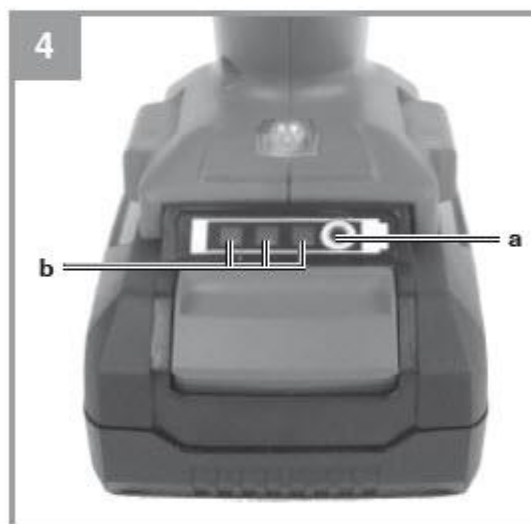
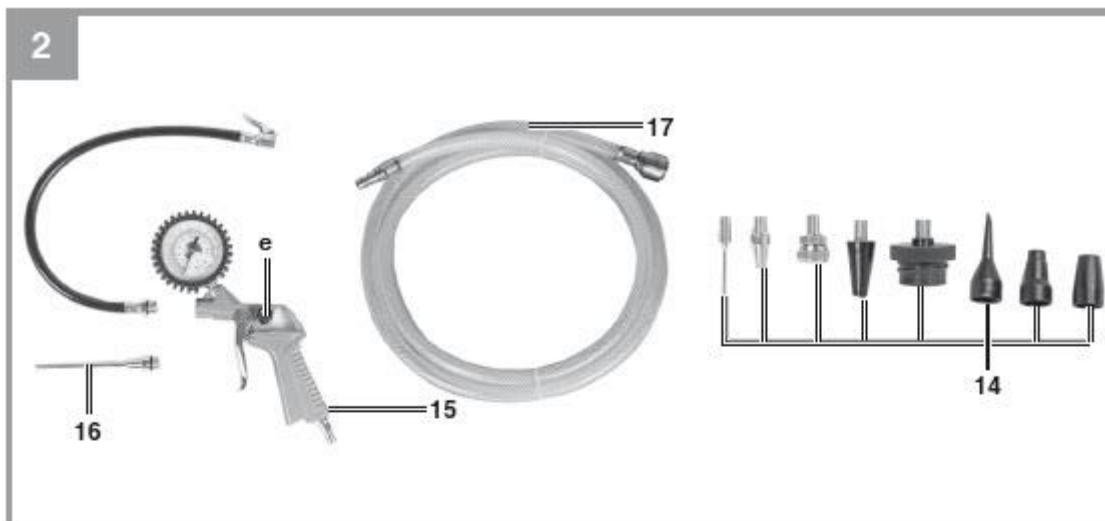


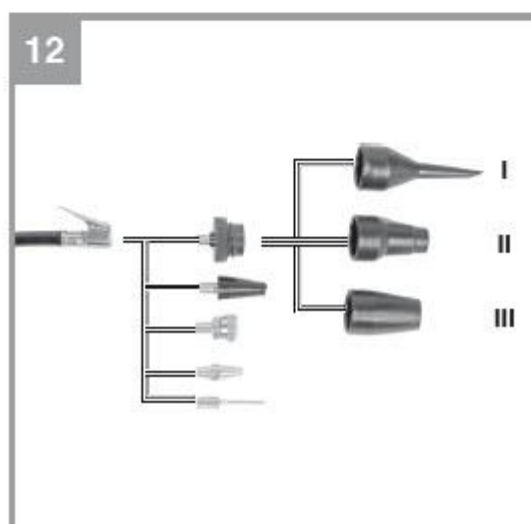
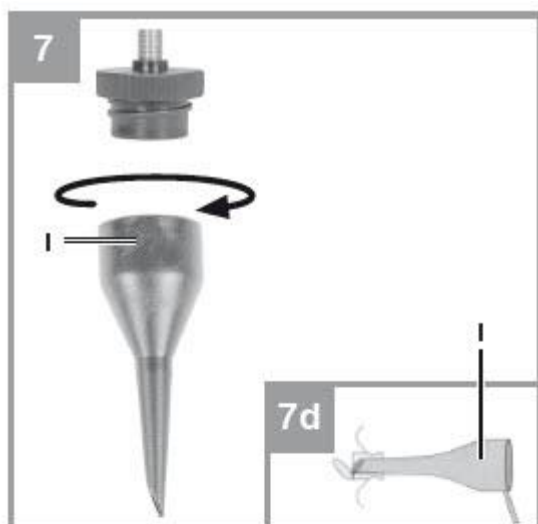
Einhell

TE-AC 36/6/8 Li OF Set-Solo











Niebezpieczeństwo! - Przeczytaj instrukcję obsługi, aby zmniejszyć ryzyko zapytań



Ostrożność! Nosić nauszники. Oddziaływanie hałasu może spowodować uszkodzenie słuchu.



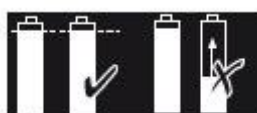
Uwaga na napięcie elektryczne!



Uważaj na gorące części!



Ostrzeżenie! Urządzenie uruchomi się automatycznie, bez ostrzeżenia, jeśli ciśnienie spadnie poniżej ciśnienia załączenia!



Ważne! Używaj wyłącznie akumulatorów naładowanych do tego samego poziomu. Nigdy nie łącz baterii pełnych i naładowanych do połowy.



PS: Maks. ciśnienie operacyjne

Tmaks.: maks. temperatura robocza

Czas: Min. temperatura robocza

V: Pojemność zbiornika

Niebezpieczeństwo!

Podczas korzystania z urządzenia należy przestrzegać kilku zasad bezpieczeństwa, aby uniknąć obrażeń i uszkodzeń. Prosimy o dokładne zapoznanie się z całą instrukcją obsługi i przepisami bezpieczeństwa. Przechowuj niniejszą instrukcję w bezpiecznym miejscu, aby informacje były zawsze dostępne. W przypadku przekazania urządzenia innej osobie należy przekazać także niniejszą instrukcję obsługi i przepisy bezpieczeństwa. Nie ponosimy żadnej odpowiedzialności za szkody lub wypadki powstałe na skutek nieprzestrzegania niniejszych instrukcji i wskazówek bezpieczeństwa.

1. Przepisy bezpieczeństwa

Odpowiednie informacje dotyczące bezpieczeństwa można znaleźć w załączonej broszurze.

Niebezpieczeństwo!

Przeczytaj wszystkie przepisy i instrukcje dotyczące bezpieczeństwa. Wszelkie błędy w przestrzeganiu przepisów i instrukcji bezpieczeństwa mogą spowodować porażenie prądem, pożar i/lub poważne obrażenia. Wszystkie przepisy i instrukcje dotyczące bezpieczeństwa należy przechowywać w bezpiecznym miejscu do wykorzystania w przyszłości. To urządzenie nie jest przeznaczone do użytku przez osoby (w tym dzieci) o ograniczonych zdolnościach fizycznych, sensorycznych lub umysłowych lub nieposiadających doświadczenia i wiedzy, chyba że znajdują się one pod nadzorem lub zostały poinstruowane w zakresie użytkowania urządzenia przez osobę odpowiedzialną za ich bezpieczeństwo. Dzieci należy nadzorować, aby mieć pewność, że nie bawią się urządzeniem.

2. Układ i dostarczone elementy**2.1 Układ (Rys. 1/2)**

1. Pokrywa obudowy
2. Zbiornik ciśnieniowy
3. Filtr powietrza wlotowego
4. Stopa
5. Szybkozłącze (regulowane sprężone powietrze)
6. Manometr (do odczytu ustawionego ciśnienia)
7. Reduktor ciśnienia
8. Włącznik/wyłącznik
9. Uchwyt transportowy
10. Zawór bezpieczeństwa
11. Kurek spustowy wody kondensacyjnej
12. Zestaw akumulatorów (nie wchodzi w skład zestawu)
13. Schowek na 8-częściowy zestaw adapterów
14. 8-częściowy zestaw adapterów
15. Miernik ciśnienia w oponach
16. Adapter wydmuchowy
17. Wąż sprężonego powietrza

18. Pokrywa baterii

2.2 Dostarczone elementy

Proszę sprawdzić, czy artykuł jest kompletny, zgodnie z zakresem dostawy. Jeżeli brakuje części, prosimy o kontakt z naszym centrum serwisowym lub punkcie sprzedaży, w którym dokonali Państwo zakupu, najpóźniej w ciągu 5 dni roboczych od zakupu produktu i po okazaniu ważnego dowodu zakupu. Należy także zapoznać się z tabelą gwarancji w informacjach serwisowych na końcu instrukcji obsługi.

- Otworzyć opakowanie i ostrożnie wyjąć sprzęt.
- Usunąć materiał opakowaniowy oraz wszelkie zabezpieczenia opakowaniowe i/lub transportowe (jeśli są dostępne).
- Sprawdzić, czy dostarczono wszystkie elementy.
- Sprawdzić sprzęt i akcesoria pod kątem uszkodzeń transportowych.
- Jeśli to możliwe, prosimy zachować opakowanie do końca okresu gwarancyjnego.

Niebezpieczeństwo!

Sprzęt i materiał opakowaniowy nie są zabawkami. Nie pozwalaj dzieciom bawić się plastikowymi torbami, foliami lub małymi częściami. Istnieje niebezpieczeństwo połknięcia lub uduszenia!

- Miernik ciśnienia w oponach
- Adapter wydmuchowy
- 8-częściowy zestaw adapterów
- Wąż sprężonego powietrza
- Oryginalna instrukcja obsługi
- Informacje dotyczące bezpieczeństwa

3. Właściwe użytkowanie

Kompresor bezprzewodowy przeznaczony jest do wytwarzania sprężonego powietrza do narzędzi napędzanych sprężonym powietrzem. Sprzęt może być używany wyłącznie zgodnie z jego przeznaczeniem. Każde inne użycie uważa się za przypadek niewłaściwego użycia. Użytkownik/operator, a nie producent, ponosi odpowiedzialność za jakiegokolwiek szkody lub obrażenia powstałe w wyniku tego.

Należy pamiętać, że nasz sprzęt nie został zaprojektowany do zastosowań komercyjnych, handlowych ani przemysłowych. Nasza gwarancja zostanie unieważniona, jeśli maszyna będzie używana w przedsiębiorstwach komercyjnych, handlowych lub przemysłowych lub do celów równoważnych.

4. Dane techniczne

Napięcie sieciowe	36 V DC
Prędkość sprężarki min-1:.....	3200
Ciśnienie robocze bar:	max. 8
Pojemność zbiornika ciśnieniowego (w litrach):	6
Teoretyczna wydajność ssania l/min.:	130
Wydajność (sprężone powietrze) przy 7 barach:	38 litrów/min
Wydajność (sprężone powietrze) przy 4 barach:	55 litrów/min
Poziom mocy akustycznej LWA w dB:	94
Niepewność KWA	2,23 dB
Poziom ciśnienia akustycznego LpA w dB:	73
Niepewność KpA	2,23 dB
Stopień ochrony:	IPX0
Masa urządzenia w kg:	ok. 10,5

Niebezpieczeństwo!

Hałas

Wartości emisji hałasu zmierzono zgodnie z normą EN ISO 3744.

5. Przed uruchomieniem urządzenia

Przed podłączeniem urządzenia do źródła zasilania należy upewnić się, że dane na tabliczce znamionowej są identyczne z danymi akumulatora.

- Sprawdź sprzęt pod kątem uszkodzeń, które mogły powstać w transporcie. Wszelkie uszkodzenia należy natychmiast zgłaszać firmie transportowej, która dostarczyła sprężarkę.
- Zainstalować sprężarkę w pobliżu miejsca poboru.
- Unikaj długich linii lotniczych.
- Upewnij się, że powietrze wlotowe jest suche i wolne od pyłu.
- Nie instaluj sprężarki w wilgotnym lub mokrym pomieszczeniu.
- Sprężarkę można używać wyłącznie w odpowiednich pomieszczeniach (z dobrą wentylacją i temperaturą otoczenia od +5°C do 40°C). W pomieszczeniu nie mogą znajdować się pyły, kwasy, opary, gazy wybuchowe i gazy łatwopalne.
- Sprężarka jest przeznaczona do użytku w suchych pomieszczeniach. Zabrania się używania kompresora w pomieszczeniach, w których prowadzone są prace z rozpyloną wodą.
- Używaj urządzenia wyłącznie na twardej, równej powierzchni.
- Stosować elastyczne węże, aby zapobiec przenoszeniu niedopuszczalnych obciążeń na system rurociągów na połączeniu pomiędzy systemem sprężarek a systemem rurociągów.

- Niezbędne jest stosowanie separatorów, syfonów i drenów, które przetwarzają ciecze wytwarzane przez sprężarkę przed uruchomieniem instalacji sprężarkowej.
- Węże zasilające przy ciśnieniach powyżej 7 bar powinny być wyposażone w linkę zabezpieczającą (np. linkę stalową).

5.1 Ładowanie akumulatora (rys. 3)

1. Wyjmij akumulator z urządzenia. W tym celu należy nacisnąć boczne przyciski blokujące.
2. Sprawdź, czy napięcie sieciowe jest takie samo jak podane na tabliczce znamionowej ładowarki. Włóż wtyczkę ładowarki (d) do gniazdka elektrycznego. Następnie zielona dioda LED zacznie migać.
3. Włóż akumulator (12) do ładowarki (d).
4. W części zatytułowanej „Wskaźnik ładowarki” znajdziesz tabelę z objaśnieniem wskaźnika LED na ładowarce.

Podczas ładowania akumulator może się nieco nagrzać. To normalne.

Jeśli akumulator nie ładuje się, sprawdź:

- czy w gniazdku jest napięcie
- czy jest dobry kontakt na stykach ładowania

Jeśli akumulator nadal nie ładuje się, wyślij

- ładowarkę
- i akumulator

do naszego centrum obsługi klienta.

Aby mieć pewność, że akumulator będzie długo służył, należy zadbać o jego szybkie naładowanie. Należy naładować akumulator, gdy zauważysz spadek wydajności sprzętu.

Nigdy nie dopuszczaj do całkowitego rozładowania akumulatora. Spowoduje to rozwój wady.

Ważne!

Używaj wyłącznie akumulatorów naładowanych do tego samego poziomu. Nigdy nie łącz baterii pełnych i naładowanych do połowy. Zawsze ładuj oba akumulatory jednocześnie. Czas pracy urządzenia zależy od akumulatora o niższym poziomie naładowania. Przed użyciem oba akumulatory muszą być zawsze w pełni naładowane. Zamknij pokrywę akumulatorów, odchylając ją w dół i upewnij się, że zatrzaskuje się prawidłowo.

Montaż akumulatora (rys. 1b)

Podnieś pokrywę baterii (18), jak pokazano na rysunku 1b. Włóż dwa akumulatory (12) do uchwytów.

Wskaźnik pojemności baterii (rys. 4)

Naciśnij przełącznik wskaźnika pojemności akumulatora (a). Wskaźnik pojemności akumulatora (b) będzie wskazywał stan naładowania akumulatora za pomocą 3 diod LED.

Świecą się wszystkie 3 diody LED:

Bateria jest w pełni naładowana.

Świecą się 2 lub 1 dioda LED:

Poziom naładowania akumulatora jest wystarczający.

1 dioda miga:

Bateria jest wyczerpana, naładuj baterię.

Wszystkie diody LED migają:

Akumulator uległ całkowitemu rozładowaniu i jest uszkodzony. Nie używaj ani nie ładuj uszkodzonego akumulatora.

6. Montaż i uruchomienie

Ważne!

Przed pierwszym użyciem należy całkowicie zmontować urządzenie.

6.1 Włącznik/wyłącznik (rys. 1a)

Aby włączyć urządzenie, należy ustawić włącznik/wyłącznik (8) do pozycji 1. Aby wyłączyć urządzenie, przesunąć włącznik/wyłącznik (8) do pozycji 0.

6.2 Ustawianie ciśnienia (rys. 1a)

- Możesz regulować ciśnienie na manometrze (6) za pomocą regulatora ciśnienia (7).
- Ustawione ciśnienie można pobrać z szybkozłacza (5).

6.3 Ustawianie wyłącznika ciśnieniowego

Przełącznik ciśnienia jest ustawiony fabrycznie.

Ciśnienie włączające ok. 6 barów

Ciśnienie wyłączające ok. 8 barów

7. Działanie

7.1 Manometr do opon z adapterami (rys. 2) Ciśnienie robocze w barach: 0 – 8 Zakres zastosowań:

Manometr do opon (15) umożliwia łatwe i dokładne napompowanie opon samochodowych. Aby sprawdzić ciśnienie w oponach, użyj manometru. Jeśli ciśnienie w oponach jest zbyt wysokie, można je zmniejszyć za pomocą zintegrowanego zaworu nadmiarowego (e). Manometr do opon jest wyposażony w adapter zaworu do zaworów opon samochodowych.

Ostrzeżenie! Należy przestrzegać informacji producenta opon i pojazdu dotyczących zalecanego ciśnienia w oponach.

Ostrzeżenie! To urządzenie nie jest skalibrowane! Aby uzyskać skalibrowaną wartość pomiaru, sprawdź rzeczywiste ciśnienie w oponach za pomocą skalibrowanego miernika po samodzielnym napompowaniu opon, np. na stacji benzynowej.

Używaj jako pistoletu wydmuchowego

Aby używać manometru jako pistoletu do przedmuchu, należy najpierw odkręcić i zdjąć wąż z adapterem zaworu do pielęgnacji opon. Teraz można przykręcić adapter wydmuchowy (16) do manometru w oponach.

Zakres zastosowań:

Do czyszczenia i przedmuchiwania pustych przestrzeni lub miejsc trudno dostępnych, a także do czyszczenia zabrudzonego sprzętu. Bezstopniowa dźwignia spustowa umożliwia dokładne dozowanie sprężonego powietrza.

7.2 Instrukcja zestawu adapterów

Informacje na temat prawidłowego stosowania adapterów do różnych zaworów można znaleźć w poniższym przeglądzie (patrz rys. 12 przedstawiający sposób podłączenia adaptera do sprężarki).

- **Igła kulkowa (rys. 5)**

Obszar zastosowania: Do pompowania piłek. Igły do piłek można używać do pompowania różnych piłek. WSKAZÓWKA: Aby uniknąć uszkodzenia zastawki, należy lekko zwilżyć igłę przed jej wprowadzeniem.

- **Adapter zaworu (rys. 6)**

Obszar zastosowania: Do zaworów opon rowerowych Dunlop.

Ten adapter zaworu Dunlop jest przeznaczony do pompowania opon rowerowych.

- **Adapter I (rys. 7/poz. I)**

Obszar zastosowania: Do wszystkich zaworów o średnicy wewnętrznej 8 mm i większej. Za pomocą tego adaptera można nadmuchać dmuchane materace, baseny lub łodzie. WSKAZÓWKA: Włóż adapter I do zaworu, jak pokazano na rysunku 7, rysunek d.

Ważny! Pokrywę zaworu należy lekko otworzyć, lekko dociskając.

• **Adapter II (rys. 8/poz. II)**

Obszar zastosowania: Do zaworów śrubowych. Ten adapter może być używany do wszystkich konwencjonalnych łodzi, kajaków i innych dużych przedmiotów, takich jak baseny, które są wyposażone w zawór śrubowy.

• **Adapter odpowietrzający (rys. 9/poz. III)**

Obszar zastosowania: Do zaworów deflacyjnych. Zawór deflacyjny w połączeniu z innymi zaworami (zawór standardowy, zawór śrubowy itp.) można znaleźć w wielu dużych artykułach, takich jak nadmuchiwany materac.

• **Stożkowy adapter uniwersalny (Rys. 10-11)**

Obszar zastosowania: Uniwersalny adapter może być używany do pompowania poduszek powietrznych i innych podobnych przedmiotów.

8. Czyszczenie, konserwacja i zamawianie części zamiennych

Niebezpieczeństwo!

Przed przystąpieniem do jakichkolwiek prac związanych z czyszczeniem i konserwacją należy wyjąć akumulatory.

Ostrzeżenie!

Poczekaj, aż sprężarka całkowicie ostygnie. Ryzyko poparzenia!

Ostrzeżenie!

Przed przystąpieniem do jakichkolwiek prac związanych z czyszczeniem i konserwacją należy zawsze rozhermetyzować zbiornik.

Ostrzeżenie!

Po użyciu zawsze natychmiast wyłącz urządzenie i wyjmij akumulatory.

8.1 Czyszczenie

- Urządzenia zabezpieczające należy w miarę możliwości chronić przed brudem i kurzem. Wytrzyj urządzenie czystą szmatką lub przedmuchaaj sprężonym powietrzem pod niskim ciśnieniem.
- Zalecamy czyszczenie urządzenia natychmiast po jego użyciu.
- Regularnie czyść urządzenie wilgotną szmatką i delikatnym mydłem. Nie używaj środków czyszczących ani rozpuszczalników; mogą one działać agresywnie na plastikowe części urządzenia. Należy uważać, aby do wnętrza urządzenia nie dostała się woda.
- Przed czyszczeniem należy odłączyć wąż i wszelkie narzędzia natryskowe od sprężarki. Nie czyścić sprężarki wodą, rozpuszczalnikami itp.

8.2 Skroplona woda (ryc. 1)

Ważne! Aby zapewnić długą żywotność zbiornika ciśnieniowego (2), należy spuścić skroploną wodę otwierając kurek spustowy (11) po każdym użyciu. Przed każdym użyciem sprawdź naczynie ciśnieniowe pod kątem oznak rdzy i uszkodzeń. Nie używać kompresora z uszkodzonym lub zardzewiałym zbiornikiem ciśnieniowym. W przypadku stwierdzenia jakichkolwiek uszkodzeń należy skontaktować się z warsztatem obsługi klienta.

8.3 Zawór bezpieczeństwa (10)

Zawór bezpieczeństwa został ustawiony na najwyższe dopuszczalne ciśnienie w zbiorniku ciśnieniowym. Zabrania się regulacji zaworu bezpieczeństwa lub usuwania jego uszczelki. Od czasu do czasu uruchamiaj zawór bezpieczeństwa, aby upewnić się, że działa on w razie potrzeby. Pociągnij pierścień z odpowiednią siłą, aż usłyszysz uwalnianie sprężonego powietrza. Następnie ponownie zwolnij pierścień.

8.4 Czyszczenie filtra wlotowego (3)

Filtr wlotowy zapobiega zasysaniu kurzu i brudu. Filtr ten należy czyścić przynajmniej co 300 godzin pracy. Zatkany filtr wlotowy drastycznie obniży wydajność sprężarki. Otwórz połówki obudowy filtra powietrza. Za pomocą sprężonego powietrza o niskim ciśnieniu (ok. 3 bar) przedmuchaaj wszystkie części filtra, a następnie zmontuj filtr w odwrotnej kolejności. Podczas czyszczenia należy zachować odpowiednie środki ochrony przed kurzem (np. używać odpowiedniej maski na twarz).

8.5 Przechowywanie

Ostrzeżenie!

Wyciągnij akumulatory i przewietrz sprzęt oraz wszystkie podłączone narzędzia pneumatyczne.
Wyłączyć sprężarkę i upewnić się, że jest ona zabezpieczona w sposób uniemożliwiający jej ponowne uruchomienie przez osoby nieupoważnione.

Ostrzeżenie!

**Przechowuj sprężarkę wyłącznie w suchym miejscu, niedostępnym dla osób nieupoważnionych.
Zawsze przechowuj w pozycji pionowej, nigdy przechylonej!**

8.6 Transport

- Transportuj urządzenie wyłącznie trzymając za uchwyt transportowy.
- Chronić sprzęt przed nieoczekiwanymi uderzeniami i wibracjami.

8.7 Zamawianie części zamiennych:

Przy zamawianiu części zamiennych prosimy o podanie następujących danych:

- Typ maszyny
- Numer artykułu maszyny
- Numer identyfikacyjny maszyny
- Numer części zamiennej wymaganej części

Najnowsze ceny i informacje można znaleźć na stronie www.isc-gmbh.info

9. Utylizacja i recykling

Sprzęt dostarczany jest w opakowaniu zabezpieczającym przed uszkodzeniem w transporcie. Surowce zawarte w tym opakowaniu można ponownie wykorzystać lub poddać recyklingowi. Sprzęt i jego akcesoria wykonane są z różnego rodzaju materiałów, takich jak metal i plastik. Nigdy nie wyrzucaj wadliwego sprzętu do śmieci domowych. Sprzęt należy przekazać do odpowiedniego punktu zbiórki w celu właściwej utylizacji. Jeśli nie znasz lokalizacji takiego punktu zbiórki, powinieneś zapytać w urzędach lokalnych władz.

10. Wskaźnik ładowarki

Wskaźnik stanu		Objaśnienia i działania
Czerwona dioda LED	Zielona dioda LED	
Wyłączony	Miga	Gotowy do użycia Ładowarka jest podłączona do sieci i jest gotowa do użycia; w ładowarce nie ma akumulatora
Włączony	Wyłączony	Ładowanie Ładowarka ładuje akumulator w trybie szybkiego ładowania. Czasy ładowania są wyświetlane bezpośrednio na ładowarce. Ważny! Rzeczywisty czas ładowania może nieznacznie różnić się od podanego, w zależności od stanu naładowania akumulatora.
Wyłączony	Włączony	Bateria jest naładowana i gotowa do użycia. Następnie urządzenie przełącza się na tryb delikatnego ładowania, aż do pełnego naładowania akumulatora. W tym celu należy pozostawić akumulator w ładowarce na ok. 15 minut dłużej. Działanie: Wyjmij akumulator z ładowarki. Odłącz ładowarkę od zasilania sieciowego.
Miga	Wyłączony	Dostosowane ładowanie Ładowarka znajduje się w trybie delikatnego ładowania. Ze względów bezpieczeństwa ładowanie odbywa się wolniej i trwa dłużej. Przyczyny mogą być: - Akumulator nie był używany przez bardzo długi czas. - Temperatura akumulatora wykracza poza idealny zakres. Działanie: Poczekaj na zakończenie ładowania; nadal możesz ładować akumulator.
Miga	Miga	Wada Ładowanie nie jest już możliwe. Zestaw baterii jest uszkodzony. Działanie: Nigdy nie ładuj uszkodzonego akumulatora. Wyjmij akumulator z ładowarki.
Włączony	Włączony	Błąd temperatury Akumulator jest zbyt gorący (np. z powodu

		<p>bezpośredniego nasłonecznienia) lub zbyt zimny (poniżej 0°C).</p> <p>Działanie: Wyjmij akumulator i przechowuj go w temperaturze pokojowej (ok. 20°C) przez jeden dzień.</p>
--	--	--

11. Możliwe przyczyny awarii

Problem	Przyczyna	Rozwiązanie
Sprężarka nie uruchamia się.	<ol style="list-style-type: none"> 1. Brak zasilania 2. Temperatura zewnętrzna jest za niska. 3. Silnik jest przegrzany. 	<ol style="list-style-type: none"> 1. Sprawdź akumulatory 2. Nigdy nie używaj urządzenia przy temperaturze zewnętrznej poniżej +5°C. 3. Poczekaj, aż silnik ostygnie. W razie potrzeby usuń przyczynę przegrzania.
Sprężarka uruchamia się, ale nie ma ciśnienia.	<ol style="list-style-type: none"> 1. Nieszczelny zawór zwrotny. 2. Uszczelki są uszkodzone. 3. Kurek spustowy kondensatu jest nieszczelny. 	<ol style="list-style-type: none"> 1. Zleć serwisowi wymianę zaworu zwrotnego. 2. Sprawdź uszczelki i zleć wymianę uszkodzonych uszczelek centrum serwisowemu. 3. Sprawdź kurek spustowy i w razie potrzeby wymień.
Sprężarka uruchamia się, manometr pokazuje ciśnienie, ale narzędzia nie uruchamiają się.	<ol style="list-style-type: none"> 1. Złącza węży są nieszczelne. 2. Występuje nieszczelność szybkozłącza. 3. Niewystarczające ciśnienie ustawione na regulatorze ciśnienia. 	<ol style="list-style-type: none"> 1. Sprawdź wąż sprężonego powietrza i narzędzia, w razie potrzeby wymień. 2. Sprawdź szybkozłączkę i w razie potrzeby wymień. 3. Zwiększ ustawione ciśnienie za pomocą regulatora ciśnienia.

**Tylko dla krajów UE**

Nigdy nie wyrzucaj żadnych elektronarzędzi do śmieci domowych. Aby zachować zgodność z Dyrektywą Europejską 2012/19/UE dotyczącą starego sprzętu elektrycznego i elektronicznego oraz jej wdrożeniem do prawa krajowego, stare elektronarzędzia należy oddzielać od innych odpadów i utylizować w sposób przyjazny dla środowiska, np. poprzez utylizację. poprzez oddanie do punktu recyklingu.

Recykling alternatywny dla żądania zwrotu:

Zamiast zwrócić sprzęt producentowi, właściciel sprzętu elektrycznego musi upewnić się, że sprzęt zostanie odpowiednio zutylizowany, jeśli nie chce go już zatrzymywać. Stary sprzęt można zwrócić do odpowiedniego punktu zbiórki, który zutylizuje sprzęt zgodnie z krajowymi przepisami dotyczącymi recyklingu i usuwania odpadów. Nie dotyczy to akcesoriów i pomocy niezawierających elementów elektrycznych dostarczonych ze starym sprzętem. Przedruk lub reprodukcja w jakikolwiek inny sposób, w całości lub w części, dokumentacji i dokumentów towarzyszących produktom jest dozwolona wyłącznie za wyraźną zgodą iSC GmbH.

Zastrzega się zmiany techniczne. Niniejsza przesyłka zawiera akumulatory litowo-jonowe. Zgodnie z przepisem szczególnym 188 przesyłka ta nie podlega przepisom ADR. Ostrożnie. Niebezpieczeństwo zapłonu w przypadku uszkodzenia przesyłki. Jeżeli opakowanie przesyłki jest uszkodzone: Sprawdź i w razie potrzeby przepakuj. Więcej informacji można uzyskać pod numerem: 0049 1807 10 20 20 66 (sieć stacjonarna 14 ct/min, telefon komórkowy maks. 42 ct/min) Poza granicami Niemiec obowiązują opłaty za zwykłe połączenia z numerem stacjonarnym w Niemczech.

Recykling alternatywny do wniosku o zwrot:

Jako alternatywę dla zwrotu sprzętu do producenta, właściciel sprzętu elektrycznego musi upewnić się, że sprzęt został odpowiednio zutylizowany, jeśli nie chce go dłużej przechowywać. Stary sprzęt można zwrócić do odpowiedniego punktu zbiórki, który zutylizuje sprzęt zgodnie z krajowymi przepisami dotyczącymi recyklingu i utylizacji odpadów. Nie dotyczy to żadnych akcesoriów ani pomocy bez elementów elektrycznych dostarczanych ze starym sprzętem.

Przedruk lub powielanie w jakikolwiek inny sposób, w całości lub w części, dokumentacji i dokumentów towarzyszących produktom jest dozwolone tylko za wyraźną zgodą firmy iSC GmbH. Z zastrzeżeniem zmian technicznych

Informacje serwisowe

Posiadamy kompetentnych partnerów serwisowych we wszystkich krajach wymienionych w certyfikacie gwarancyjnym, których dane kontaktowe znajdują się również w certyfikacie gwarancyjnym. Partnerzy ci pomogą we wszystkich zgłoszeniach serwisowych, takich jak naprawy, zamówienia części zamiennych i zużywających się lub zakup materiałów eksploatacyjnych. Należy pamiętać, że następujące części tego produktu podlegają normalnemu lub naturalnemu zużyciu i dlatego są one również wymagane do użytku jako materiały eksploatacyjne.

Kategoria	Przykład
Części eksploatacyjne*	Wirnik
Materiały eksploatacyjne*	
Brakujące części	

* Niekoniecznie objęte zakresem dostawy!

W przypadku wad lub usterek prosimy o zgłoszenie problemu w internecie pod adresem www.isc-gmbh.info. Upewnij się, że dokładnie opisujesz problem i we wszystkich przypadkach odpowiadasz na następujące pytania:

- Czy sprzęt w ogóle działał, czy od początku był wadliwy?
- Czy zauważyłeś coś (objaw lub usterkę) przed awarią?
- Jaką awarię ma Twoim zdaniem sprzęt (główny objaw)?

Opisz tę usterkę.

Certyfikat gwarancji

Szanowny Kliencie,

Wszystkie nasze produkty przechodzą rygorystyczne kontrole jakości, aby upewnić się, że dotrą do Ciebie w idealnym stanie. W mało prawdopodobnym przypadku wystąpienia usterki w urządzeniu prosimy o kontakt z naszym działem serwisowym pod adresem podanym na karcie gwarancyjnej. Możesz również skontaktować się z nami telefonicznie, korzystając z podanego numeru serwisowego. Proszę zwrócić uwagę na następujące warunki, na jakich można zgłaszać roszczenia gwarancyjne:

1. Niniejsze warunki gwarancji dotyczą wyłącznie konsumentów, tj. osób fizycznych, które nie zamierzają używać tego produktu ani do działalności komercyjnej, ani do jakiegokolwiek innej działalności na własny rachunek. Niniejsze warunki gwarancji regulują dodatkowe usługi gwarancyjne, które wymieniony poniżej producent obiecuje nabywcom swoich nowych produktów w uzupełnieniu ich ustawowych praw gwarancyjnych. Niniejsza gwarancja nie ma wpływu na ustawowe roszczenia gwarancyjne. Nasza gwarancja jest dla Ciebie bezpłatna.

2. Usługi gwarancyjne obejmują wyłącznie wady wynikające z wad materiałowych lub produkcyjnych produktu zakupionego u producenta wymienionego poniżej i ograniczają się do usunięcia wspomnianych wad produktu lub wymiany produktu, w zależności od tego, co preferujemy. Należy pamiętać, że nasze urządzenia nie są przeznaczone do zastosowań komercyjnych, handlowych lub profesjonalnych. Umowa gwarancyjna nie zostanie zawarta, jeśli urządzenie było używane w działalności komercyjnej, handlowej lub przemysłowej lub było narażone na podobne obciążenia w okresie gwarancyjnym.

3. Nasza gwarancja nie obejmuje:

- Uszkodzenia urządzenia spowodowane nieprzebraniem instrukcji montażu lub nieprawidłowej instalacji, nieprzebraniem instrukcji obsługi (np. instrukcji lub narażając urządzenie na działanie nietypowych warunków środowiskowych lub przez brak dbałości i konserwacji).
- Uszkodzenia urządzenia spowodowane nadużyciem lub nieprawidłowym użytkowaniem (np. przeciążeniem urządzenia lub użyciem lub niezatwierdzonymi narzędziami lub akcesoriami), przedostaniem się do urządzenia ciał obcych (takich jak piasek, kamienie lub kurz, uszkodzenia transportowe), użyciem siły lub uszkodzeń spowodowanych siłami zewnętrznymi (na przykład przez upuszczenie).
- Uszkodzenia urządzenia lub jego części spowodowane normalnym lub naturalnym zużyciem lub normalnym użytkowaniem urządzenia.

4. Gwarancja obowiązuje przez okres 24 miesięcy licząc od daty zakupu urządzenia. Roszczenia gwarancyjne należy zgłaszać przed upływem okresu gwarancyjnego w ciągu dwóch tygodni od zauważenia wady. Po upływie okresu gwarancyjnego żadne roszczenia gwarancyjne nie będą uwzględniane. Pierwotny okres gwarancji pozostaje ważny dla urządzenia nawet po przeprowadzeniu naprawy lub wymianie części. W takich przypadkach wykonane prace lub zamontowane części nie spowodują przedłużenia okresu gwarancji, a nowa gwarancja nie będzie aktywna na wykonaną pracę lub zamontowane części. Dotyczy to również korzystania z usługi na miejscu.

5. W celu zgłoszenia reklamacji w ramach gwarancji należy zarejestrować wadliwe urządzenie na stronie: www.isc-gmbh.info. Zachowaj rachunek lub inny dowód zakupu nowego urządzenia. Urządzenia zwrócone bez dowodu zakupu lub bez tabliczki znamionowej nie będą objęte gwarancją, ponieważ prawidłowa identyfikacja nie będzie możliwa. Jeśli wada jest objęta naszą gwarancją, przedmiot zostanie natychmiast naprawiony i zwrócony do Ciebie lub wyślemy Ci nowy zamiennik.

Oczywiście z przyjemnością oferujemy również odpłatną naprawę wszelkich usterek, które nie są objęte zakresem niniejszej gwarancji lub urządzeń, które nie są już objęte gwarancją. Aby skorzystać z tej usługi, prosimy o przesłanie urządzenia na nasz adres serwisowy. Należy również zapoznać się z ograniczeniami niniejszej gwarancji dotyczącymi części zużywających się, materiałów eksploatacyjnych i brakujących części, jak określono w informacjach serwisowych w niniejszej instrukcji obsługi.

Informacje dotyczące utylizacji**a) Produkt**

Urządzenie elektroniczne są odpadami do recyklingu i nie wolno wyrzucać ich z odpadami gospodarstwa domowego. Pod koniec okresu eksploatacji, dokonaj utylizacji produktu zgodnie z odpowiednimi przepisami ustawowymi. Wyjmij włożony akumulator i dokonaj jego utylizacji oddzielnie

b) Akumulatory

Ty jako użytkownik końcowy jesteś zobowiązany przez prawo (rozporządzenie dotyczące baterii i akumulatorów) aby zwrócić wszystkie zużyte akumulatory i baterie.

Pozbywanie się tych elementów w odpadach domowych jest prawnie zabronione.

Zanieczyszczone akumulatory są oznaczone tym symbolem, aby wskazać, że unieszkodliwianie odpadów w domowych jest zabronione. Oznaczenia dla metali ciężkich są następujące: Cd = kadm, Hg = rtęć, Pb = ołów (nazwa znajduje się na akumulatorach, na przykład pod symbolem kosza na śmieci po lewej stronie).

<http://www.conrad.pl>