

## PL Instrukcja obsługi

### RF-BPM-120 Uchwyt na smartfon do pojazdów dwukołowych

Nr zamówienia 2298214

#### Zastosowanie zgodne z przeznaczeniem

Używaj produktu do przytrzymywania smartfona i przymocuj go do odpowiedniej okrągłej ramy z rurki (np. kierownicy roweru). Uchwyt kompatybilny z urządzeniem Garmin umożliwi dołączanie innych odpowiednich akcesoriów. Nie przekraczaj maksymalnej nośności produktu.

Aby zachować bezpieczeństwo i przestrzegać użycia zgodnego z przeznaczeniem, produktu nie można przebudowywać i/lub modyfikować. Użycie produktu do celów, które nie zostały przewidziane przez producenta, może spowodować jego uszkodzenie. Dodatkowo nieprawidłowe użycie może spowodować zagrożenia.

Dokładnie przeczytaj instrukcję obsługi i przechowuj ją w bezpiecznym miejscu. Produkt można przekazywać osobom trzecim wyłącznie z dołączoną instrukcją obsługi.

Wyrób ten jest zgodny z ustawowymi wymogami krajowymi i europejskimi. Wszystkie nazwy firm i produktów są znakami handlowymi ich właścicieli. Wszystkie prawa zastrzeżone.

#### Zawartość opakowania

- Wsporniki
- Instrukcja obsługi



#### Aktualne instrukcje obsługi

Można pobrać najnowszą instrukcję obsługi z witryny [www.conrad.com/downloads](http://www.conrad.com/downloads) lub zeskanować przedstawiony kod QR. Postępować zgodnie z instrukcjami wyświetlanymi na stronie internetowej.

#### Utylizacja



Po zakończeniu eksploatacji produkt należy zutylizować zgodnie z obowiązującymi przepisami prawnymi. W ten sposób użytkownik spełnia wymogi prawne i ma swój wkład w ochronę środowiska.

#### Wskazówki dotyczące bezpieczeństwa



Należy dokładnie przeczytać niniejszą instrukcję obsługi, a zwłaszcza przestrzegać zaleceń dotyczących bezpieczeństwa. Producent nie ponosi odpowiedzialności za zranienie lub zniszczenie mienia wynikające z ignorowania zaleceń dotyczących bezpieczeństwa i prawidłowego użytkownika, zamieszczonych w niniejszej instrukcji obsługi. W takich przypadkach wygasa rękojmia/gwarancja.

- Urządzenie nie jest zabawką. Należy przechowywać je w miejscu niedostępnym dla dzieci i zwierząt domowych.
- Nie wolno pozostawiać materiałów opakowaniowych bez nadzoru. Mogą one stanowić niebezpieczeństwo dla dzieci w przypadku wykorzystania ich do zabawy.
- Chroń urządzenie przed ekstremalnymi temperaturami, palnymi gazami, oparami i rozpuszczalnikami.
- Z produktem należy obchodzić się ostrożnie. Upadek z nawet niewielkiej wysokości może spowodować uszkodzenia produktu.

#### ! OSTRZEŻENIE

##### Zapobiegaj wypadkom!

Nie używaj smartfona w ruchu.  
Unikaj rozpraszania się.

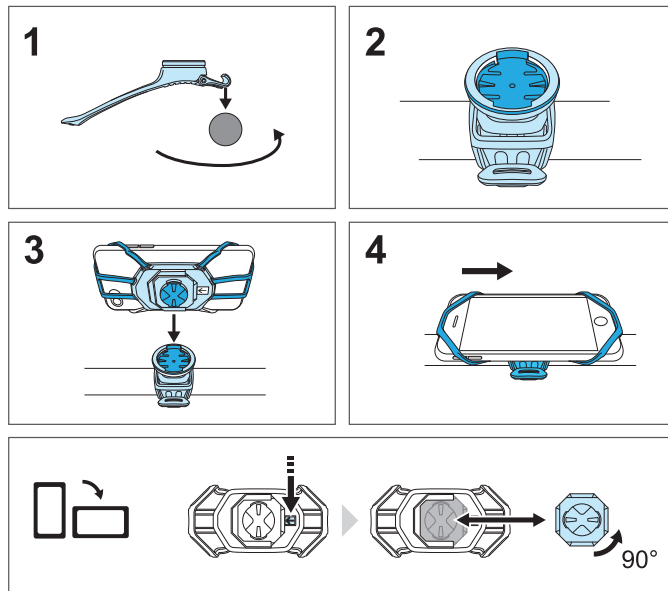
#### ! UWAGA

- Nie przeciążaj produktu. Patrz dane techniczne, aby sprawdzić maksymalny dopuszczalny udźwieg.
- Przed każdym użyciem należy sprawdzić silikonową część pod kątem uszkodzeń. Nie używaj, jeśli jest uszkodzona!
- Wyboiste drogi mogą zmniejszyć przyczepność, jaką ma silikon na powierzchni montażowej. W najgorszym przypadku klamra może się otworzyć.
- Zapobiegaj niszczeniu materiału: unikaj długotrwałego narażenia na działanie deszczu i słońca.

#### Dane techniczne

Średnica rurki .....	min. 18 mm
Rozmiar urządzenia.....	min. 68 × 136 × 7 mm / maks. 80 × 160 × 10 mm
Nośność.....	maks. 255 g
Warunki pracy/przechowywania .....	5 do +40 °C, 10 – 85 % wilg. wzgl. / 0 do +40 °C, 10 – 85 % wilg. wzgl.
Wymiary.....	65 × 123 × 29 mm (szer. × wys. × gł.)
Ciężar .....	57 g

#### Montaż i użytkowanie



Publikacja opracowana przez firmę Conrad Electronic SE, Klaus-Conrad-Str. 1, D-92240 Hirschau ([www.conrad.com](http://www.conrad.com)). Wszystkie prawa, włączając w to tłumaczenie, zastrzeżone. Reprodukowanie w jakiegokolwiek formie, kopiowanie, tworzenie mikrofilmów lub przechowywanie za pomocą urządzeń elektronicznych do przetwarzania danych jest zabronione bez pisemnej zgody wydawcy. Zreprodukowanie, także częściowe, jest zabronione. Publikacja ta odpowiada stanowi technicznemu urządzeń w chwili druku.