

INSTRUKCJA OBSŁUGI

Nr produktu 2298220

Stacja pogodowa radiowa Eurochron RC Pro EC-4596440



1. Wstęp

Szanowny Kliencie,
Dziękujemy za zakup tego produktu.
Ten produkt jest zgodny z ustawowymi przepisami krajowymi i europejskimi.

Ze względów bezpieczeństwa zawsze postępuj zgodnie z instrukcjami zawartymi w niniejszej instrukcji.



Niniejsza instrukcja obsługi jest częścią tego produktu. Zawierają ważne informacje dotyczące konfiguracji i użytkowania produktu. Weź to również pod uwagę, jeśli przekazujesz produkt osobie trzeciej. Dlatego zachowaj tę instrukcję obsługi jako odniesienia!

W przypadku pytań technicznych prosimy o kontakt:
www.conrad.pl/kontakt

2. objaśnienie symboli



Symbol z błyskawicą w trójkącie oznacza, że istnieje zagrożenie dla Twojego zdrowia, m.in. z powodu porażenia prądem.



Ten symbol służy do podkreślenia ważnych informacji zawartych w niniejszej instrukcji obsługi. Zawsze uważnie czytaj te informacje.



Ten symbol oznacza specjalne informacje i porady dotyczące użytkowania produktu.

3. Przeznaczenie

Stacja pogodowa służy do wyświetlania różnych wartości pomiarowych, m.in. temperatura wewnątrz/na zewnątrz, wilgotność wewnątrz/na zewnątrz, ciśnienie barometryczne, opady, prędkość i kierunek wiatru. Dane zmierzone przez czujnik zewnętrzny są przesyłane bezprzewodowo do stacji pogodowej.

Ponadto stacja pogodowa oblicza prognozę pogody i wyświetla ją za pomocą symboli graficznych na wyświetlaczu. Czas i data ustawiane są automatycznie przez sygnał czasu DCF, w przypadku problemów z odbiorem możliwe jest ustawienie ręczne. Ponadto zintegrowana jest funkcja budzenia z funkcją drzemki. Zasilanie jest dostarczane do stacji pogodowej za pośrednictwem zasilacza

sieciowego dołączonego do zestawu. Zasilanie jest dostarczane do czujnika zewnętrznego za pomocą baterii (brak w zestawie).

Ze względów bezpieczeństwa i zatwierdzenia nie wolno przebudowywać i/lub modyfikować tego produktu. Używanie produktu do celów innych niż opisane powyżej może spowodować uszkodzenie produktu. Ponadto niewłaściwe użytkowanie może powodować zagrożenia, takie jak zwarcia, pożar i porażenie prądem. Przeczytaj uważnie instrukcje i przechowuj je w bezpiecznym miejscu. Udostępnić ten produkt osobom trzecim wyłącznie wraz z instrukcją obsługi.

Wszystkie nazwy firm i produktów są znakami towarowymi ich odpowiednich właścicieli. Wszelkie prawa zastrzeżone.

4. Zawartość opakowania

- Główna jednostka
- Stojak na stół jednostki głównej
- Czujnik
- Słup montażowy czujnika
- Podstawa montażowa czujnika
- Zacisk montażowy czujnika
- 4x śruby (zacisk montażowy)
- 4x nakrętki (zacisk montażowy)
- 4x podkładki (zacisk montażowy)
- 2x gumowe podkładki (zacisk montażowy)
- 2x śruby (słup montażowy)
- 2x nakrętki (słup montażowy)
- Bateria CR2032
- Adapter
- Instrukcja obsługi

Aktualna instrukcja obsługi

Pobierz najnowszą instrukcję obsługi ze strony www.conrad.com/downloads lub zeskanuj kod QR na tej stronie. Postępuj zgodnie z instrukcjami na stronie.



5. Cechy i funkcje

- Czujnik zewnętrzny 5 w 1 (temperatura, wilgotność, deszcz, kierunek/prędkość wiatru)
- Zmieniające kolor elementy wyświetlacza na czarnym tle
- Zegar radiowy DCF z wyświetlaniem daty i dnia tygodnia
- Funkcja alarmu z alarmem przeciw zamarzaniu
- Podmuch wiatru lub średnia prędkość (mph, m/s, km/h, węzły)
- 16 kierunków wiatru
- Szybkość opadów (mm, cale) na dzień, tydzień, miesiąc lub łącznie
- Prognoza pogody
- Ciśnienie barometryczne (bezwzględne lub względne)
- Graficzne przedstawienie opadów (5 dni) lub zmian ciśnienia powietrza (-1, -3, -6, -12, -24 godziny)
- Temperatura/wilgotność w pomieszczeniu
- Wskaźnik poziomu komfortu
- Punkt rosy
- Rejestruje minimalne/maksymalne wartości mierzone ze znacznikiem czasu
- Wyświetla zmierzone wartości z ostatnich 24 godzin
- Alarm przekroczenia zakresu temperatury wewnątrz/na zewnątrz, prędkości wiatru i opadów
- Wszechstronne opcje instalacji/konfiguracji
- °C lub °F

6. Instrukcje bezpieczeństwa

Przeczytaj uważnie instrukcję obsługi i informacje dotyczące bezpieczeństwa. W przypadku nieprzestrzegania instrukcji bezpieczeństwa i informacji dotyczących prawidłowego obchodzenia się z niniejszą instrukcją, nie ponosimy żadnej odpowiedzialności za wyniki z tego obrażenia ciała lub uszkodzenia mienia. Takie przypadki unieważnią gwarancję/gwarancję.

a) Informacje ogólne



- Nie używaj tego produktu w szpitalach lub placówkach medycznych. Choć czujnik zewnętrzny przesyła stosunkowo słabe sygnały radiowe, mogą one prowadzić do awarii systemów podtrzymywania życia. To samo może dotyczyć innych obiektów.
- Producent nie ponosi odpowiedzialności za niedokładne odczyty i wynikające z tego konsekwencje.
- Ten produkt jest przeznaczony wyłącznie do użytku prywatnego; nie jest przeznaczony do celów medycznych ani do przekazywania informacji ogółowi społeczeństwa.
- Ten produkt nie jest zabawką. Przechowuj go w miejscu niedostępnym dla dzieci i zwierząt.
- Nie pozostawiaj materiałów opakowaniowych leżących niedbale. Może to stać się niebezpiecznym materiałem do zabawy dla dzieci.
- Chroń produkt przed ekstremalnymi temperaturami, silnymi wstrząsami, palnymi gazami, oparami i rozpuszczalnikami.
- Dodatkowo chroń stację pogodową i zasilacz przed bezpośrednim działaniem promieni słonecznych, wysoką wilgotnością i wilgocią.
- Nie narażaj produktu na żadne naprężenia mechaniczne.

• Jeśli bezpieczna obsługa produktu nie jest już możliwa, należy zaprzestać jego używania i zapobiec nieautoryzowanemu użyciu. Nie można dłużej zagwarantować bezpiecznej pracy, jeśli produkt:

- jest widocznie uszkodzony,
- nie działa już prawidłowo,
- był przechowywany przez dłuższy czas w złych warunkach otoczenia lub
- był narażony na jakikolwiek poważny stres związany z transportem.

- Zawsze należy obchodzić się z produktem ostrożnie. Uderzenia, uderzenia lub upadek nawet z niewielkiej wysokości mogą uszkodzić produkt.
- Nigdy nie używaj produktu bezpośrednio po przeniesieniu go z zimnego do ciepłego pomieszczenia. Powstająca kondensacja może zniszczyć produkt. Poczekaaj, aż produkt osiągnie temperaturę pokojową przed podłączeniem go do urządzenia. Może to potrwać kilka godzin.
- Skonsultuj się z technikiem, jeśli nie masz pewności, jak używać lub podłączać produkt.
- Konserwacja, modyfikacje i naprawy muszą być wykonywane przez technika lub autoryzowane centrum napraw.
- Jeśli masz pytania, na które nie ma odpowiedzi w niniejszej instrukcji obsługi, skontaktuj się z naszym działem pomocy technicznej lub innym personelem technicznym.

b) Zasilacz;

- Gniazdo sieciowe musi znajdować się w pobliżu urządzenia i być łatwo dostępne.
- Używaj wyłącznie zasilacza dostarczonego z produktem.
- Podłączaj zasilacz wyłącznie do normalnego gniazdka sieciowego podłączonego do sieci publicznej. Przed podłączeniem zasilacza sprawdź, czy napięcie podane na zasilaczu jest zgodne z napięciem dostawcy energii elektrycznej.
- Nigdy nie należy podłączać ani odłączać zasilacza mokrymi rękami.
- Nigdy nie odłączaj zasilacza od gniazdka sieciowego, ciągnąc za kabel; zawsze używaj uchwytów na wtyczce.
- Podczas ustawiania produktu upewnij się, że kabel nie jest ściśnięty, załamany lub uszkodzony przez ostre krawędzie.
- Zawsze układaj kable tak, aby nikt nie mógł się o nie potknąć ani zaplątać. Stwarza to ryzyko obrażeń.
- Ze względów bezpieczeństwa odłącz zasilacz od gniazdka sieciowego podczas burzy.

7. Uwagi dotyczące baterii/akumulatorów

- Baterie należy przechowywać poza zasięgiem dzieci.
- Nie zostawiaj baterii leżących w pobliżu, ponieważ stwarzają ryzyko zadławienia dla dzieci i zwierząt. W przypadku połknięcia natychmiast zasięgnij porady lekarza.
- Rozładowane baterie należy natychmiast wymienić, aby zapobiec wyciekowi.
- Przy obchodzeniu się z nieszczelnymi lub uszkodzonymi bateriami zawsze używaj odpowiednich rękawic ochronnych, aby uniknąć poparzenia skóry.
- Ciecze wyciekające z baterii/akumulatorów są bardzo agresywne chemicznie. Przedmioty lub powierzchnie stykające się z tymi płynami mogą ulec znacznemu uszkodzeniu. Zawsze przechowuj baterie w odpowiednim miejscu, które nie jest podatne na uszkodzenia.
- Baterii nie wolno zwierać, demontować ani wrzucać do ognia. Istnieje ryzyko wybuchu.
- Nie próbuj ładować jednorazowych baterii jednorazowych. Istnieje ryzyko wybuchu.
- Nigdy nie mieszaj baterii jednorazowych z bateriami wielokrotnego ładowania.

- Nie mieszaj baterii/akumulatorów o różnych stanach naładowania (np. baterii/akumulatorów naładowanych do połowy i całkowicie naładowanych).
- Zawsze wymieniaj kompletny zestaw baterii/akumulatorów.



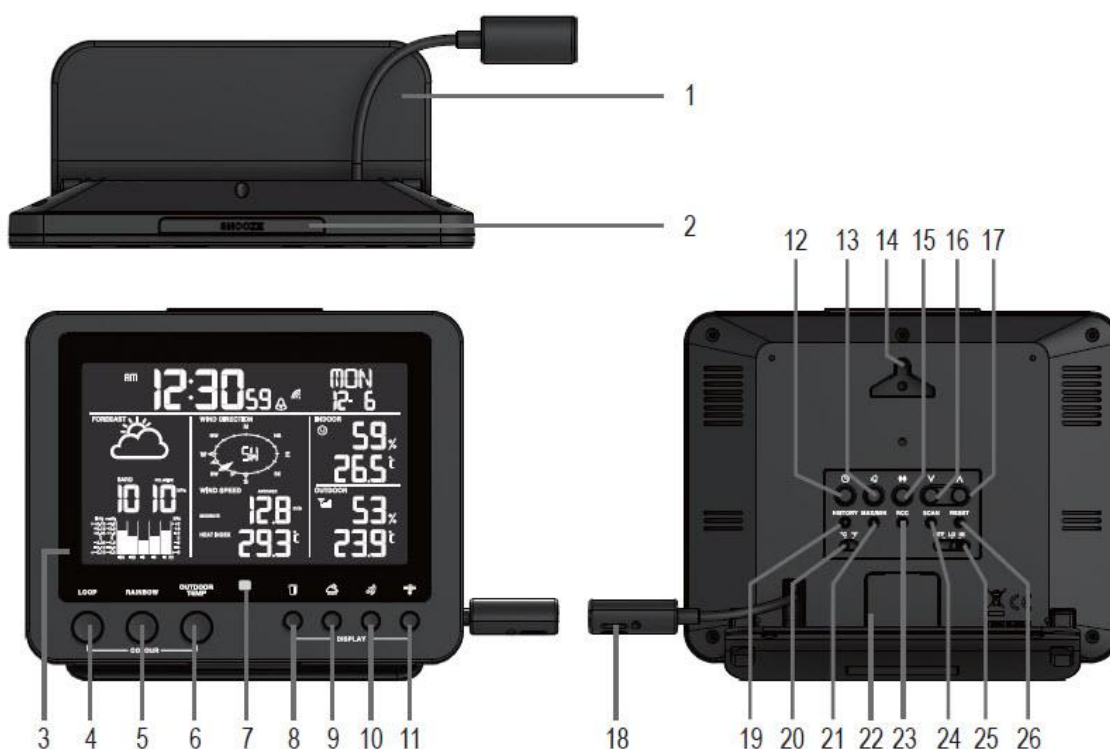
Upewnij się, że polaryzacja jest prawidłowa podczas wkładania baterii/akumulatorów (zwróć uwagę na plus/+ i minus/-). Istnieje możliwość pracy czujnika zewnętrznego z akumulatorami. Jednak czas pracy jest skrócony przez niższe napięcie (akumulator = 1,5 V, akumulator = 1,2 V).

Ponadto akumulatory są bardzo wrażliwe na temperaturę, co może skutkować dalszym skróceniem czasu działania czujnika zewnętrznego w niskich temperaturach otoczenia.

Do zasilania czujnika zewnętrznego zalecamy stosowanie wysokiej jakości baterii alkalicznych.

8. Przegląd produktu

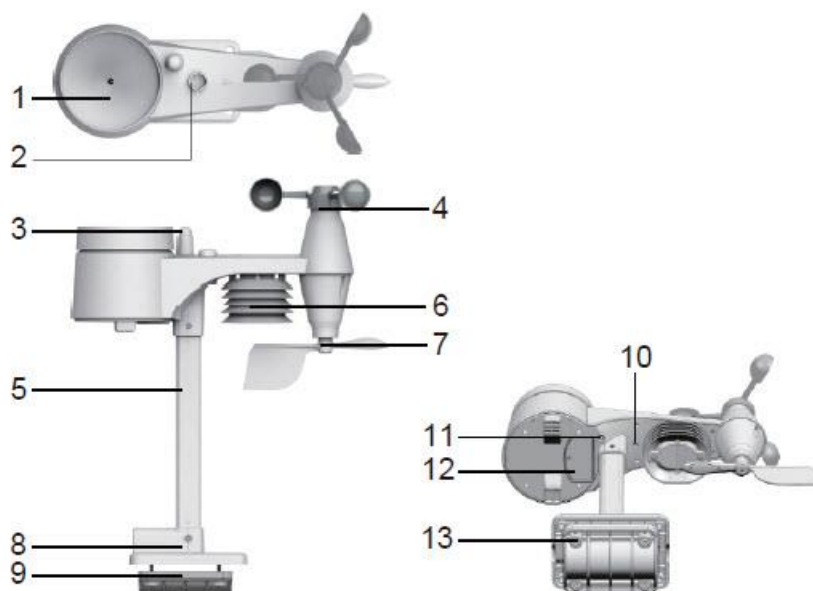
a) Stacja pogodowa



1. Podstawka
2. Przycisk SNOOZE (DRZEMKI)
3. Wyświetlacz
4. Przycisk LOOP (PĘTLI)
5. Przycisk RAINBOW (TĘCZA)
6. Przycisk OUTDOOR TEMP (TEMP ZEWNĘTRZNA)
7. Wskaźnik LED

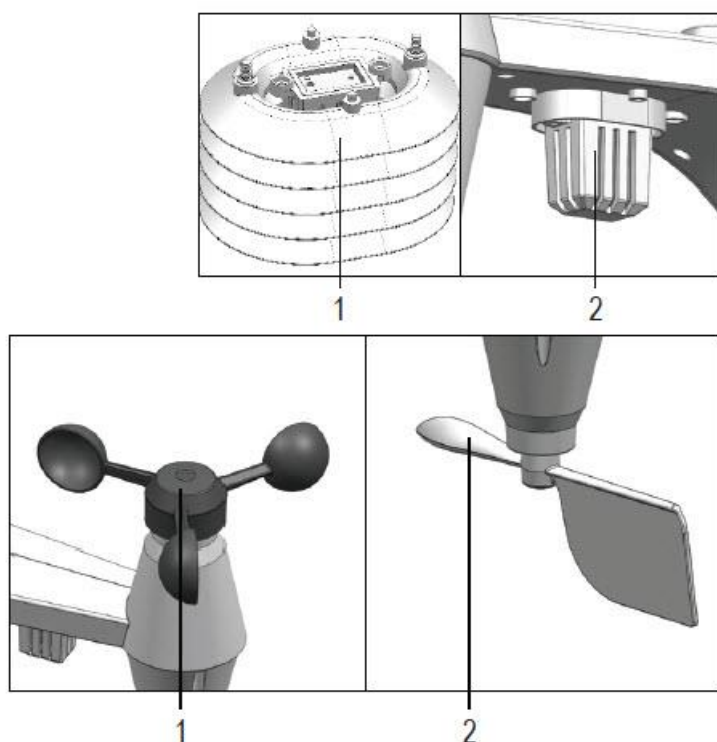
8. Przycisk (deszcz) 
9. Przycisk (barometr) 
10. Przycisk (wiatr) 
11. Przycisk (indeks) 
12. Przycisk (zegar) 
13. Przycisk (alarm) 
14. Zawieszka
15. Przycisk  (ostrzeżenie)
16. Przycisk 
17. Przycisk 
18. Złącze zasilania/czujnik temperatury
19. Przycisk HISTORIA
20. Przełącznik suwakowy °C/°F
21. Przycisk MAX/MIN
22. Komora baterii
23. Przycisk RCC
24. Przycisk SKANUJ
25. Przełącznik suwakowy OFF / LO / HI
26. Przycisk RESET

b) Czujnik zewnętrzny



1. Wskaźnik opadów
2. Poziomica
3. Antena
4. Anemometr
5. Maszt
6. Ochrona przed promieniowaniem
7. Wiatrowskaz
8. Baza
9. Uchwyt na maszt
10. Wskaźnik LED
11. Przycisk RESET
12. Drzwi komory baterii
13. Śruby

c) Miernik opadów



1. Kolekcjoner
2. Huśtawka wodna
3. Wylot
4. Czujnik

d) Termometr/higrometr

1. Osłona antyradiacyjna/obudowa czujnika
2. Termometr/higrometr

e) Czujnik wiatru

1. Anemometr
2. Wiatrowskaz

9. Elementy wyświetlacza

a) Czas/kalendarz

1. MAX/MIN
2. Słaby akumulator (stacja pogodowa)
3. 3 razy
4. Czas letni
5. Sygnał czasu radiowego
6. Dzień tygodnia
7. Alarm
8. Alarm mrozu
9. Data

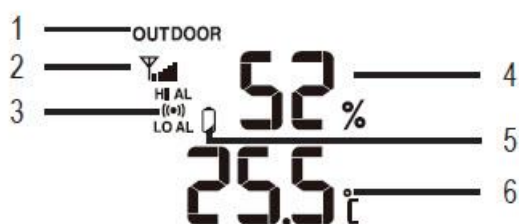


b) Temperatura/wilgotność w pomieszczeniu

1. Wskaźnik WEWNĘTRZNY
2. Wskaźnik poziomu komfortu
3. Alarm przekroczenia zakresu
4. Wilgotność w pomieszczeniu
5. Temperatura wewnętrzna

c) Temperatura/wilgotność zewnętrzna

1. Wskaźnik ZEWNĘTRZNY
2. Siła sygnału bezprzewodowego
3. Alarm przekroczenia zakresu
4. Wilgotność na zewnątrz
5. Słaba bateria
6. Temperatura zewnętrzna



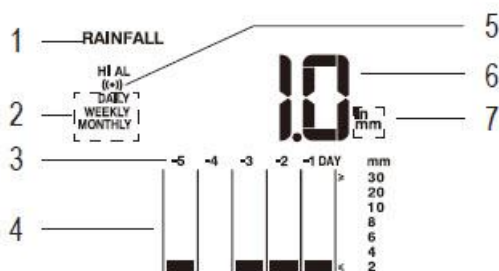
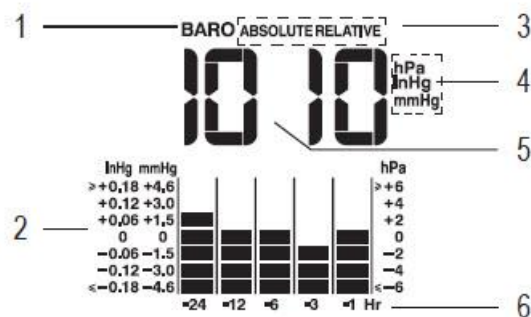
d) Prognoza pogody

1. Ikona prognozy pogody



e) Barometr

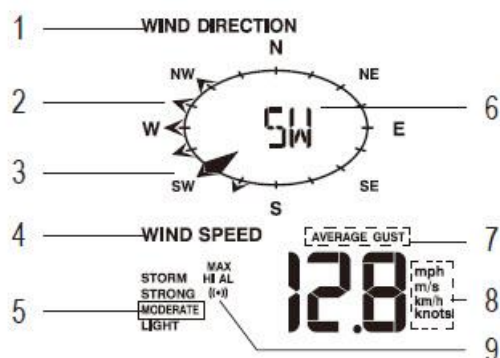
1. Wskaźnik BARO
2. Wyświetlacz rozwoju
3. Wskaźnik ABSOLUTNY/WZGLĘDNY
4. Jednostka
5. Zmierzona wartość
6. Wskaźnik godziny



f) Opady deszczu

1. Wskaźnik opadów deszczu
2. Okres nagrywania
3. Wyświetlanie dnia
4. Wyświetlacz rozwoju
5. Alarm przekroczenia zakresu

6. Aktualny wskaźnik opadów
7. Jednostka



g) Kierunek/prędkość wiatru

1. Wskaźnik KIERUNKU WIATRU
2. Kierunek wiatru z ostatniej godziny
3. Aktualny kierunek wiatru
4. Wskaźnik PRĘDKOŚCI WIATRU
5. Poziomy wiatru
6. Aktualny kierunek wiatru
7. Wskaźnik ŚREDNIA / PORYW
8. Jednostka
9. Alarm przekroczenia zakresu



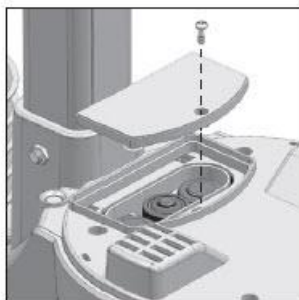
h) Temperatura odczuwalna / wskaźnik ciepła / punkt rosy w pomieszczeniu

1. Wskaźnik temperatury odczuwalnej / INDEKSU CIEPŁA / WEWNĘTRZNEGO PUNKTU ROSY
2. Zmierzona wartość

10. Wkładanie/wymiana baterii

a) Czujnik zewnętrzny

- Komora baterii znajduje się na spodzie miernika opadów.
- Poluzuj śrubę śrubokrętem krzyżakowym i zdejmij pokrywę komory baterii.
- Włóż 3 baterie AA, zwracając uwagę na prawidłową biegunowość. Przestrzegaj biegunowości wskazanej obok komory baterii.
- Zamknij komorę baterii.



Upewnij się, że gumowy pierścień uszczelniający wokół komory baterii jest prawidłowo zainstalowany, aby do produktu nie dostała się woda.

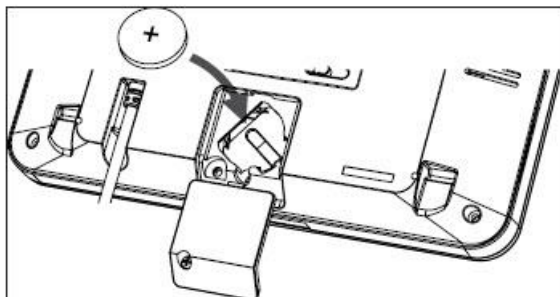


Czerwona dioda LED na dole miga co 12 sekund.

Wymień baterie, gdy tylko symbol baterii pojawi się w prawym dolnym obszarze (OUTDOOR) wyświetlacza.

b) Stacja pogodowa

- Odłącz podstawkę stołową.
- Odkręć śrubę pokrywy komory baterii.
- Włóż jedną baterię guzikową CR2032 z właściwą polaryzacją. Zacisk dodatni (+) musi być skierowany na zewnątrz.
- Zamknij komorę baterii.
- Zaraz po włożeniu monety wszystkie segmenty wyświetlacza pojawią się na chwilę. W ciągu 8 sekund stacja pogodowa rozpocznie wyszukiwanie sygnału czasu.



Jeśli po włożeniu komórki przycisku nie pojawi się żaden ekran, naciśnij przycisk RESET na stacji pogodowej.

Możliwe, że sygnał czasu nie może być odebrany natychmiast z powodu zakłóceń atmosferycznych.

Ogniwo guzikowe służy jedynie jako awaryjne źródło zasilania. W przypadku wymiany ogniwa guzikowego zasilacz sieciowy musi być podłączony, w przeciwnym razie wszystkie ustawienia zostaną utracone.

Wymień baterię guzikową, gdy tylko symbol baterii pojawi się po lewej stronie czasu.

11. Połączenie (zasilacz)

- Połącz wtyczkę adaptera ze złączem zasilania stacji pogodowej.
- Podłącz zasilacz do zwykłego domowego gniazdka sieciowego. Aby zmniejszyć zakłócenia sygnału, umieść stację pogodową w odległości co najmniej 1 m od zasilacza.

12. Test funkcjonalny



Przed zamontowaniem czujnika zewnętrznego w docelowym miejscu przeprowadź test działania.

- Obróć czujnik zewnętrzny kilka razy do przodu i do tyłu, tak aby huśtawka wodna poruszała się wewnątrz miernika opadów. Jeśli działa poprawnie, stacja pogodowa nie powinna wyświetlać 0.0.
- Obracaj anemometr ręcznie lub za pomocą wentylatora pracującego ze stałą prędkością. Jeśli działa poprawnie, stacja pogodowa nie powinna wyświetlać 0.0.
- Umieść stację pogodową i czujnik zewnętrzny w tym samym miejscu, aby sprawdzić temperaturę i wilgotność. Odczekaj 30 minut, aż wartości się ustabilizują. Różnica temperatur między stacją pogodową a czujnikiem zewnętrznym nie powinna przekraczać 2°C (4°F). Różnica wilgotności między stacją pogodową a czujnikiem zewnętrznym nie powinna przekraczać 10%.

13. Instalacja

a) Wybierz lokalizację

Wybierając lokalizację czujnika zewnętrznego, należy przestrzegać następujących zasad:

- Czujnik zewnętrzny należy czyścić przynajmniej raz w roku. Upewnij się, że czujnik zewnętrzny jest łatwo dostępny nawet po zamontowaniu.
- Nie montuj czujnika zewnętrznego pod lub w pobliżu drzew i krzewów, ponieważ spadające liście mogą zatkać otwór w mierniku deszczu.
- Czujnika zewnętrznego nie należy montować w pobliżu wysokich budynków. Bezpośrednia bliskość wysokich budynków prowadzi do niedokładnych wartości pomiarowych.
- Zasięg pomiędzy czujnikiem zewnętrznym a stacją pogodową nie może przekraczać 150 m na otwartej przestrzeni (w bezpośredniej linii wzroku pomiędzy nadajnikiem/odbiornikiem). Zasięg, który faktycznie można osiągnąć, jest jednak mniejszy ze względu na obecność ścian, mebli, okien lub roślin między stacją pogodową a czujnikiem zewnętrznym.

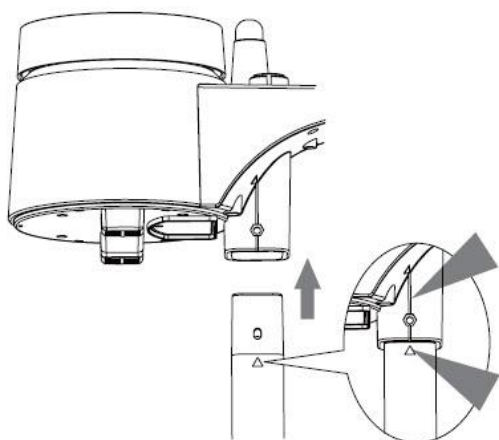
Inne zakłócenia, które silnie zmniejszają zasięg, to bliskość urządzeń elektrycznych/elektronicznych, kabli lub części metalowych. Innym problemem są stropy żelbetowe, szyby izolacyjne z naporowanych metali lub inne urządzenia pracujące na tej samej częstotliwości transmisji.

b) Zamontuj stojak i drążek

Krok 1

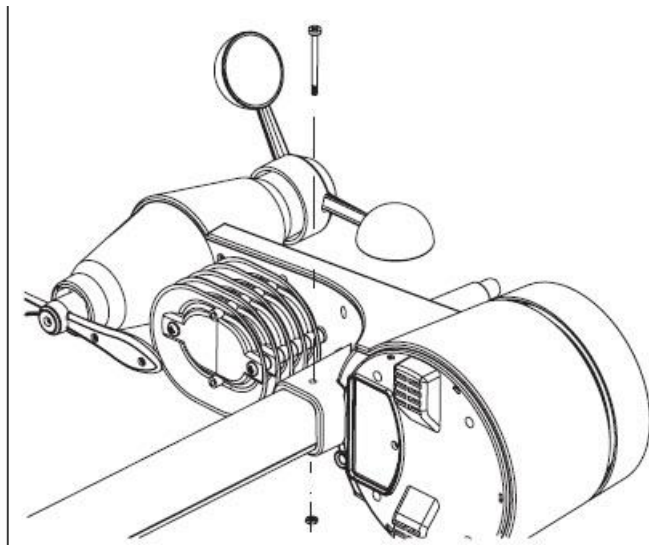


Włóż górną część słupka do kwadratowego otworu czujnika pogodowego. Biegun i wskaźnik czujnika powinny się pokrywać.



Krok 2

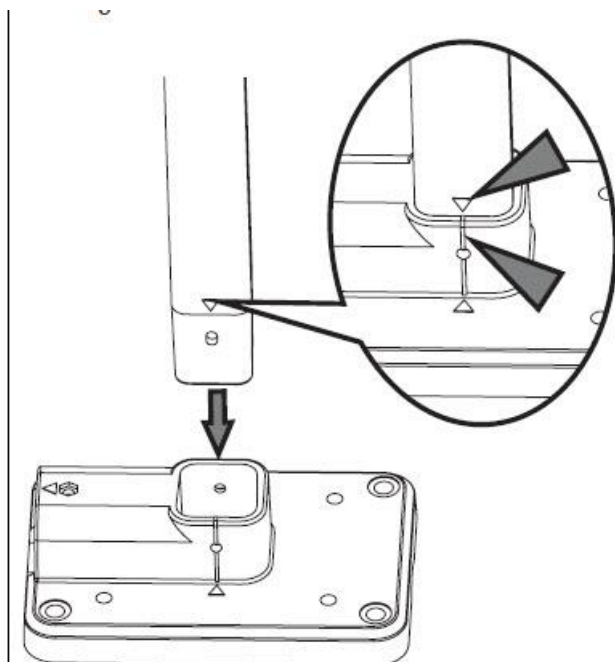
Umieść nakrętkę w sześciokątym otworze czujnika, następnie włóż śrubę z drugiej strony i dokręć.


Krok 3

Włóż drugą stronę słupka do kwadratowego otworu plastikowej podstawki.



Słup i wskaźnik na statywie powinny się pokrywać.

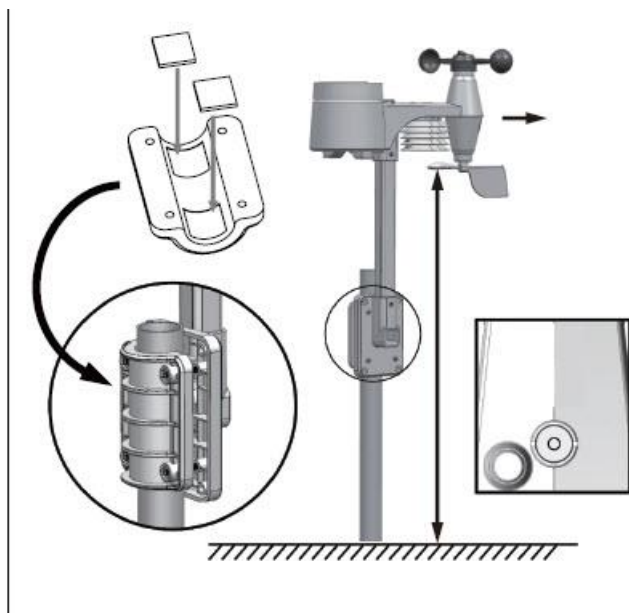


Krok 4

Umieść nakrętkę w sześciokątym otworze czujnika, następnie włóż śrubę z drugiej strony i dokręć.



Przed zamontowaniem na słupie zamocuj 2 gumowe podkładki.



c) Czujnik zewnętrzny

- Strona z anemometrem i wiatrowskaz powinna być skierowana na północ.

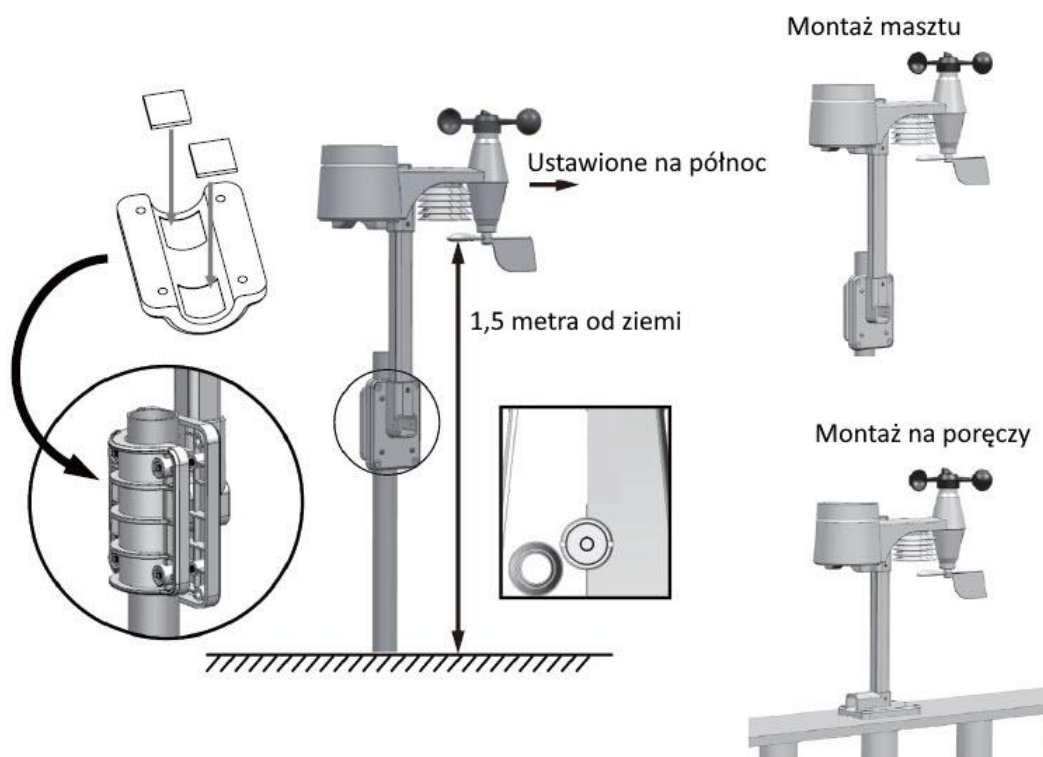


Czujnik zewnętrzny może być również skierowany na południe. Więcej informacji znajduje się w rozdziale „Obsługa”.

- Upewnij się, że czujnik zewnętrzny jest możliwie równy. Aby uzyskać pomoc, użyj poziomicy u góry.
- Podczas montażu należy zachować minimalną odległość 1,5 m od podłoża.
- Czujnik zewnętrzny można zamontować na maszcie (średnica: 25 - 33 mm) lub na powierzchni poziomej (np. poręczy).
- Użyj dołączonych 4 śrub/podkładek/nakrętek, aby przymocować podstawę do uchwyty masztu lub poręczy.



W celu zamontowania na maszcie należy najpierw odłączyć podstawę od drążka. W tym celu poluzuj śrubę/nakrętkę. Następnie włóż pręt do drugiego mocowania na podstawie i zabezpiecz połączenie wcześniej poluzowaną śrubą/nakrętką.



d) Stacja pogodowa

- Przymocuj stojak do stacji pogodowej.
- Umieść stację pogodową na równej, stabilnej powierzchni.
- Stację pogodową można również zawiesić na ścianie za pomocą śruby.



14. Parowanie

- Po włożeniu baterii i podłączeniu zasilacza stacja pogodowa automatycznie wyszuka sygnał czujnika zewnętrznego. Po pomyślnym sparowaniu jednostek dane pomiarowe z czujnika zewnętrznego zostaną wyświetlone na stacji pogodowej.
- Jeśli zmieniłeś baterie czujnika zewnętrznego, musisz ręcznie zainicjować parowanie. Postępować w następujący sposób:

- Wymień baterie.
- Naciśnij przycisk SCAN na stacji pogodowej.
- Naciśnij przycisk RESET na spodzie czujnika zewnętrznego.

15. Działanie

a) Zegar sterowany radiowo



- Po podłączeniu zasilacza stacja pogodowa automatycznie wyszuka sygnał czasu. Ikona miga, gdy urządzenie szuka sygnału czasu.
- Ikona świeci się na stałe po odebraniu sygnału.
- Zegar synchronizuje się codziennie.
- Siła sygnału jest wskazywana na różnych poziomach.

Brak sygnału		Słaby sygnał	Akceptowalny sygnał	Bardzo dobry sygnał

- Możesz włączyć lub wyłączyć automatyczny odbiór zegara radiowego, naciskając przycisk RCC przez 8 sekund.

	
Włączony	Wyłączony

b) Ręczne ustawianie czasu / wybór strefy czasowej

- Naciśnij i przytrzymaj przycisk  (zegar) przez 2 sekundy. Wskaźnik 12 lub 24 godzin zacznie migać.
- Użyj przycisków ∇ i \blacktriangle , aby ustawić czas. Naciśnij i przytrzymaj przycisk, aby przewinąć do przodu.
- Naciśnij przycisk  (zegar), aby potwierdzić ustawienie i przejść do następnego parametru.
- Parametry można ustawić w następującej kolejności:

Format czasu → godziny → minuty → sekundy → rok → miesiąc → dzień → strefa czasowa (-23 do +23) → język → czas letni.






Jeśli w ciągu 60 sekund nie zostanie naciśnięty żaden przycisk, stacja pogodowa automatycznie wyjdzie z trybu ustawień.

Fabrycznie włączony jest czas letni. Jeśli nie chcesz, aby czas był regulowany, wybierz opcję DST OFF w ostatnim parametrze.



Dostępne są następujące języki:




EN (angielski), FR (francuski), DE (niemiecki), ES (hiszpański), IT (włoski)

c) Ustawianie godziny alarmu

- Naciśnij i przytrzymaj przycisk  (alarm) przez 2 sekundy. Miga wskaźnik godzin.
- Ustaw godzinę za pomocą przycisków ∇ lub \blacktriangle .
- Naciśnij przycisk  (alarm), aby potwierdzić ustawienie. Miga wskaźnik minut.
- Ustaw minuty za pomocą przycisków ∇ lub \blacktriangle .
- Naciśnij przycisk  (alarm), aby potwierdzić ustawienie.


d) Włącz/wyłącz budzik

- W normalnym trybie wyświetlania naciśnij krótko przycisk  (alarm), aby wyświetlić godzinę alarmu.
- Krótko naciśnij przycisk  (alarm), aby włączyć lub wyłączyć alarm.

	 	Brak symbolu
Alarm włączony	Budzik z włączonym alarmem przeciw zamarzaniu	Alarm zegara wyłączony




Budzik z alarmem przeciw zamarzaniu: Jeśli temperatura spadnie poniżej -3 °C, alarm włączy się na 30 minut przed ustawionym czasem. Dzięki temu zyskujesz dodatkowy czas, m.in. rano, aby odmrozić przednią szybę samochodu.

- Gdy tylko zabrzmi alarm, naciśnij przycisk SNOOZE, aby aktywować funkcję drzemki. Alarm włączy się ponownie po 5 minutach.
- Aby wyłączyć sygnał alarmu, naciśnij przycisk  (alarm).

e) Prognoza pogody

- Produkt zawiera czuły czujnik ciśnienia i oprogramowanie do obliczania prognozy pogody na następne 12-24 godziny. Prognoza obowiązuje w promieniu 30 - 50 km.
- Prognoza pogody jest wyświetlana za pomocą różnych symboli.

					
Słonecznie	Częściowe zachmurzenie	Pochmurno	Deszczowo	Burza	Śnieg






Dokładność prognozy pogody opartej na ciśnieniu wynosi około 70 - 75%.

Prognoza pogody dotyczy najbliższych 12 godzin. Dlatego możliwe jest, że prognoza nie odpowiada aktualnym warunkom.

Ikona „Deszczowa” miga, gdy nadchodzi ulewa.

Ikona „Śnieżny” opiera się nie na ciśnieniu powietrza, ale na temperaturze zewnętrznej. Jeśli temperatura spadnie poniżej -3 °C, na wyświetlaczu pojawi się ikona .

f) Ciśnienie barometryczne

- Krótco naciśnij przycisk  (barometr), aby zmienić jednostkę. Dostępne są następujące jednostki: hPa, inHg, mmHg.
- Naciśnij i przytrzymaj przycisk  (barometr) przez 2 sekundy, a następnie naciśnij przycisk V lub , aby przełączyć wyświetlanie między względnym i bezwzględnym ciśnieniem barometrycznym.
Względny: na poziomie morza
Absolutnie: Twoja lokalizacja
- Opcjonalnie można ręcznie ustawić wartość względnego ciśnienia barometrycznego. Postępować w następujący sposób:
 - Naciśnij i przytrzymaj przycisk  (barometr) przez 2 sekundy.
 - Wybierz względne ciśnienie barometryczne za pomocą przycisków V lub Λ.
 - Krótco naciśnij przycisk  (barometr). Wartość miga.
 - Ustaw względne ciśnienie atmosferyczne za pomocą przycisków V i Λ.
 - Krótco naciśnij przycisk , aby potwierdzić ustawienie.



Fabrycznie ustawiona wartość względnego ciśnienia atmosferycznego wynosi 1013 hPa (29,91 inHg).

Ta wartość odpowiada średniemu ciśnieniu barometrycznemu.

Zmiana wartości może wpłynąć na prognozę pogody.

Względne ciśnienie barometryczne opiera się na poziomie morza. Jednak wartość zmieni się, jeśli bezwzględne ciśnienie atmosferyczne zmieni się po 1 godzinie pracy produktu.

g) Opady deszczu

- Naciśnij przycisk  (deszcz), aby przełączać się między następującymi ekranami:

	Aktualne natężenie opadów w ciągu ostatniej godziny
	DZIENNIE: Całkowite dzienne opady deszczu
	TYGODNIOWO: Całkowite tygodniowe opady
	MIESIĘCZNIE: Całkowite miesięczne opady



Wskaźnik opadów jest aktualizowany w odstępach 6-minutowych.

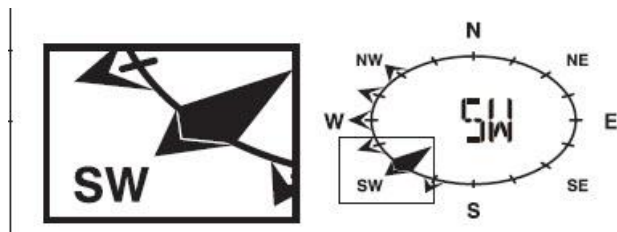
- Aby zmienić jednostkę, naciśnij i przytrzymaj przycisk (opady deszczu) przez 2 sekundy. Jednostka miga.

Wybierz jednostkę (mm, cale) za pomocą przycisków lub .

Krótko naciśnij przycisk (deszcz), aby potwierdzić ustawienie.

h) Kierunek/prędkość wiatru

Wskaźnik kierunku wiatru	Znaczenie
	Wyświetlanie w czasie rzeczywistym
	Kierunki wiatru z ostatnich 5 minut (maks. 6 wskaźników)



- Naciśnij przycisk (wiatr), aby przełączać się między następującymi ekranami:
ŚREDNIA: Średnia prędkość wiatru z ostatnich 30 sekund
PORYW: Najwyższa prędkość wiatru z ostatniego pomiaru



- Poziom wiatru jest również wyświetlany za pomocą następujących wskaźników:


Wskaźnik	LEKKI	ŚREDNI	SILNY	SZTORM
Prędkość	2 - 8 mph 3 - 13 km/h	9 - 25 mph 14 - 41 km/h	26 - 54 mph 42 - 87 km/h	≥ 55 mph ≥ 88 km/h

- Aby zmienić jednostkę prędkości wiatru, naciśnij i przytrzymaj przycisk (wiatr) przez 2 sekundy. Jednostka miga.

Wybierz jednostkę za pomocą przycisków **V** lub **Λ**. Dostępne są następujące jednostki: mph (mile na godzinę), m/s (metry na sekundę), km/h (kilometry na godzinę), węzły

Krótko naciśnij przycisk (wiatr), aby potwierdzić ustawienie.

i) Temperatura odczuwalna / wskaźnik ciepła / punkt rosy w pomieszczeniu

Wielokrotnie naciskaj przycisk  (indeks), aby wyświetlić odczuwalny wiatr, indeks cieplny lub punkt rosy w pomieszczeniu.



Indeks cieplny jest obliczany tylko wtedy, gdy temperatura wynosi co najmniej 27 °C.

Zasięg	Ostrzeżenie	Znaczenie
27 - 32 °C / 80 - 90 °F	Ostrzeżenie	Możliwe wyczerpanie
33 - 40 °C / 91 - 105 °F	Szczególną ostrożność	Możliwe odwodnienie
41 - 54 °C / 106 - 129 °F	Niebezpieczeństwo	Prawdopodobne wyczerpanie
≥ 55 °C / 130 °F	Ekstremalne niebezpieczeństwo	Wysokie ryzyko odwodnienia i/lub udaru cieplnego

j) Dane z ostatnich 24 godzin

- Stacja pogodowa automatycznie zapisuje dane z ostatnich 24 godzin co godzinę.
- Aby wyświetlić dane, naciskaj wielokrotnie przycisk HISTORY. Obok godziny pojawi się wskaźnik POPRZEDNIE DANE.
- Aktualne wartości są wyświetlane ponownie, jeśli w ciągu 5 sekund nie zostanie naciśnięty żaden przycisk.

k) Pamięć MAX/MIN

- Naciśnij przycisk MAX/MIN, aby wyświetlić maksymalne/minimalne zmierzone wartości w następującej kolejności:
Temperatura zewnętrzna → Wilgotność zewnętrzna → Temperatura wewnętrzna → Wilgotność wewnętrzna → Temperatura odczuwalna → Wskaźnik ciepła → Punkt rosy → Ciśnienie barometryczne → Średnia prędkość wiatru → Podmuch wiatru → Opady deszczu
- Naciśnij i przytrzymaj przycisk MAX/MIN przez 2 sekundy, aby zresetować pamięć MAX/MIN.
- Aktualne wartości są wyświetlane ponownie, jeśli w ciągu 5 sekund nie zostanie naciśnięty żaden przycisk.





Oprócz zmierzonej wartości wyświetlany jest znacznik czasu.

l) Alarm przekroczenia zakresu




- Alarm przekroczenia zakresu służy jako ostrzeżenie o pewnych warunkach klimatycznych. Gdy tylko ustawiona przez Ciebie wartość zostanie przekroczona lub obniżona, rozlega się alarm i miga dioda LED z przodu stacji pogodowej. Możesz ustawić limity dla następujących parametrów:

Parametry	Górna (HI) / dolna (LO) granica
Zewnętrzna temperatura	HI + LO
Zewnętrzna wilgotność	HI + LO
Wewnętrzna temperatura	HI + LO
Wewnętrzna wilgotność	HI + LO
Prędkość wiatru	HI
Opady deszczu	HI (okres pomiaru: bieżący dzień od północy)

• Ustaw wartości w następujący sposób:

- Naciśnij przycisk  (ostrzeżenie), aby wybrać parametr.
- Ustaw wartość graniczną za pomocą przycisków **V** i **Λ**.
- Naciśnij przycisk  (ostrzeżenie), aby potwierdzić ustawienie.

• Włącz/wyłącz alarm przekroczenia zakresu w następujący sposób:

- Naciśnij przycisk  (ostrzeżenie), aby wybrać parametr.
- Krótko naciśnij przycisk  (alarm), aby włączyć lub wyłączyć alarm przekroczenia zakresu. Jeśli funkcja jest włączona, na wyświetlaczu pojawi się ikona alarmu przekroczenia zakresu.
- Naciśnij przycisk  (ostrzeżenie), aby potwierdzić ustawienie.



Aktualne wartości są wyświetlane ponownie, jeśli w ciągu 5 sekund nie zostanie naciśnięty żaden przycisk.

Jeśli jedna z ustawionych wartości granicznych zostanie przekroczona lub obniżona, odpowiednie pole miga na wyświetlaczu. Dodatkowo rozlega się sygnał ostrzegawczy dla max. 2 minuty.

Naciśnij przycisk  (alarm), aby wyłączyć alarm przed upływem 2 minut.

m) Odbiór radiowy

- Zasięg czujnika zewnętrznego wynosi 150 m na otwartej przestrzeni.
- Jeśli stacja pogodowa nie odbiera sygnału, wybierz inną lokalizację stacji pogodowej lub czujnika zewnętrznego.
- Jakość odbioru radiowego jest wskazywana przez ikonę w prawym dolnym rogu (OUTDOOR) wyświetlacza.

Brak sygnału	Wyszukiwanie sygnału	Silny sygnał	Słaby sygnał	Zgubiony sygnał

n) Wskaźnik poziomu komfortu

Wskaźnik komfortu opiera się na temperaturze i wilgotności w pomieszczeniu i jest przedstawiany za pomocą następujących ikon:

Za zimno / za sucho	Komfortowy	Za ciepło / za wilgotno



Jeśli wilgotność zmienia się w stabilnej temperaturze, wyświetlacz może się odpowiednio zmienić. W temperaturach poniżej 0°C (32°F) lub powyżej 60°C (140°F) wskaźnik komfortu nie jest dostępny.

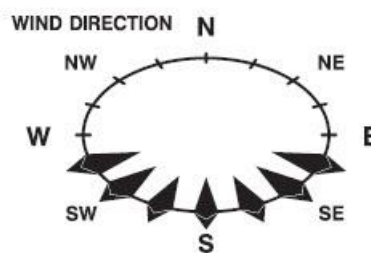
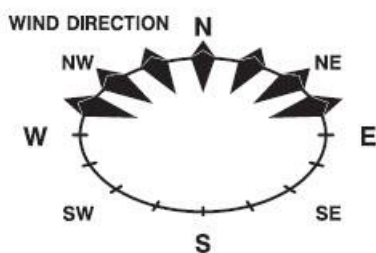
o) Usunąć dane

- Jest prawdopodobne, że podczas montażu czujnika zewnętrznego zostaną wykonane nieprawidłowe pomiary wiatru i opadów deszczu.
- Aby usunąć zmierzone dane ze stacji pogodowej, naciśnij i przytrzymaj przycisk HISTORY przez 10 sekund. Czas zostanie dotrzymany.

p) Ustawienie czujnika zewnętrznego na południe

Czujnik zewnętrzny można ustawić na południe, jeśli jego lokalizacja uniemożliwia skierowanie go na północ. Aby mieć pewność, że kierunek wiatru będzie nadal wyświetlany poprawnie, wykonaj następujące czynności:

- Zainstaluj czujnik zewnętrzny tak, aby strzałka na górze wskazywała południe.
- Naciśnij i przytrzymaj przycisk (wiatr) przez 8 sekund, aż górna część kompasu zacznie migać.
- Naciśnij przycisk lub , aby dolna część kompasu zaczęła migać.
- Naciśnij przycisk (wiatr), aby potwierdzić.



q) Elementy wyświetlacza zmieniające kolor

- Jasność elementów wyświetlacza można regulować za pomocą przełącznika suwakowego OFF / LO / HI.

OFF: ciemny

LO: średni

HI: jasny

- Naciśnij przycisk LOOP, aby aktywować ciągłą automatyczną zmianę koloru.
- Kilkakrotnie naciśnij przycisk TĘCZA, aby wybrać określony kolor. Dostępne są następujące kolory: Biały → czerwony → pomarańczowy → żółty → zielony → cyjan → niebieski → fioletowy
- Naciśnij przycisk TEMP ZEWNĘTRZNY, aby zmienić kolor elementów wyświetlacza w zależności od temperatury zewnętrznej.

Zasięg temperatury (°C)	Kolor
≤-20,0	Ziemno-niebieski
-19,9 do -11,0	Niebieski
-10,9 do -5,0	Ciemny akwamaryn
-4,9 do -2,0	Akwamaryn
-1,9 do 1,0	Biały
1,1 do 4,0	Jasno-Zielony
4,1 do 8,0	Zielony

8,1 do 12,0	Żółty
12,1 do 16,0	Ciemno-żółty
16,1 do 20,0	Jasno-pomarańczowy
20,1 do 24,0	Pomarańczowy
24,1 do 28,0	Jasno czerwony
28,1 do 32,0	Czerwony
32,1 do 36,0	Różowy
36,1 do 40,0	Kolor róży
40,1 do 45,0	Purpurowy
≥ 45,1	Szary

r) Reset




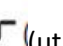
Naciśnij przycisk RESET na stacji pogodowej, aby zresetować ją do stanu fabrycznego. Wszystkie dane i ustawienia zostaną usunięte.

s) Jednostka temperatury

Możesz przełączać się między wyświetlaniem w stopniach Celsjusza i Fahrenheita za pomocą przełącznika suwakowego °C / °F.

16. Rozwiązywanie problemów

Problem / objaw	Rozwiązanie
Brak lub nietypowy pomiar miernika opadów	Wyczyść lejek.
	Użyj poziomicy, aby sprawdzić, czy czujnik zewnętrzny jest równy.
Brak lub nietypowy pomiar termometru/higrometru	Sprawdź osłonę radiacyjną.
	Sprawdź obudowę czujnika.

Problem / Objaw	Rozwiązanie
Brak lub nietypowy pomiar wiatru	Sprawdź anemometr.
	Sprawdź wiatrowskaz.
Wyświetlacz: <ul style="list-style-type: none"> •  and  (utracono sygnał na 15 minut) •  and  (utracono sygnał przez 60 minut) 	Zmniejsz odległość między czujnikiem zewnętrznym a stacją pogodową.
	Stację pogodową należy trzymać z dala od urządzeń elektronicznych, które mogą powodować zakłócenia (np. telewizor, komputer, kuchenka mikrofalowa).
	Jeśli problem będzie się powtarzał, naciśnij przycisk RESET na stacji pogodowej i czujniku zewnętrznym.

17. Zasięg

Zasięg transmisji sygnałów radiowych między czujnikiem zewnętrznym a stacją pogodową wynosi w idealnych warunkach do 150 m.



Ta wartość to jednak tak zwany „zasięg otwartej przestrzeni” (zasięg, w którym nadajnik i odbiornik znajdują się na linii wzroku, bez żadnych zakłóceń).

W praktyce jednak pomiędzy nadajnikiem a odbiornikiem mogą znajdować się ściany, sufity, pomieszczeń itp., co odpowiednio zmniejszy zasięg.

Ze względu na różne wpływy na transmisję bezprzewodową nie można zagwarantować określonego zasięgu. Jednak bezawaryjna eksploatacja jest zazwyczaj możliwa w domu jednorodzinnym.

Czasami zasięg można znacznie zmniejszyć ze względu na:

- Ściany, stropy żelbetowe, płyty gipsowo-kartonowe z metalową ramą
- Powlekane/metalizowane szkło izolacyjne
- Bliskość przedmiotów metalowych i przewodzących (np. grzejników)
- Bliskość ciał ludzkich
- Inne urządzenia pracujące na tej samej częstotliwości (np. słuchawki bezprzewodowe, głośniki bezprzewodowe)
- Bliskość silników/urządzeń elektrycznych, transformatorów, zasilaczy, komputerów

18. Pielęgnacja i czyszczenie

a) Informacje ogólne



Nigdy nie używaj agresywnych detergentów, alkoholu lub innych roztworów chemicznych, ponieważ mogą one uszkodzić obudowę lub nawet zakłócić działanie produktu.

- Oprócz okazjonalnej wymiany baterii, produkt jest dla Ciebie bezobsługowy. Prace naprawcze lub konserwacyjne muszą być wykonane przez technika lub specjalistyczne centrum naprawcze. Nie ma elementów produktu, które wymagają konserwacji. Z tego powodu nigdy nie należy go otwierać (z wyjątkiem wkładania/wymiany baterii zgodnie z opisem w niniejszej instrukcji obsługi).
- Do czyszczenia stacji pogodowej używaj suchej, miękkiej i czystej szmatki. Nie naciskaj zbyt mocno wyświetlacza, może to spowodować zarysowania lub wadliwe działanie wyświetlacza; ponadto wyświetlacz może się zepsuć.
- Kurz można łatwo usunąć za pomocą czystej szczotki z długim włosiem i odkurzacza.
- Wyczyść obudowę czujnika zewnętrznego ściereczką zwilżoną czystą wodą.

b) Miernik opadów

- Regularnie sprawdzaj deszczomierz i usuwaj liście lub inne przedmioty z lejka.
- Obróć lejek w kierunku przeciwnym do ruchu wskazówek zegara i wyjmij go.
- Wyczyść lejek pod bieżącą wodą.

- Pozwól lejkowi całkowicie wyschnąć przed ponownym włożeniem go na miejsce. Obróć lejek zgodnie z ruchem wskazówek zegara, aby go zablokować.

c) Termometr/higrometr

- Poluzuj dwie śruby na spodzie osłony radiacyjnej.
- Zdjąć osłonę radiacyjną.
- Delikatnie usuń brud i owady z obudowy czujnika. Upewnij się, że do wnętrza obudowy czujnika nie może dostać się wilgoć.
- Oczyszczyć osłonę radiacyjną pod bieżącą wodą. Poczekać, aż osłona radiacyjna całkowicie wyschnie przed ponownym założeniem jej na miejsce.
- Zamocuj osłonę radiacyjną za pomocą wcześniej poluzowanych śrub.

20. Informacje dotyczące utylizacji

a) Produkt



Urządzenie elektroniczne są odpadami do recyklingu i nie wolno wyrzucać ich z odpadami gospodarstwa domowego. Pod koniec okresu eksploatacji, dokonaj utylizacji produktu zgodnie z odpowiednimi przepisami ustawowymi. Wyjmij włożony akumulator i dokonaj jego utylizacji oddzielnie

b) Akumulatory



Ty jako użytkownik końcowy jesteś zobowiązany przez prawo (rozporządzenie dotyczące baterii i

akumulatorów) aby zwrócić wszystkie zużyte akumulatory i baterie.

Pozbywanie się tych elementów w odpadach domowych jest prawnie zabronione.

Zanieczyszczone akumulatory są oznaczone tym symbolem, aby wskazać, że unieszkodliwianie odpadów w domowych jest zabronione. Oznaczenia dla metali ciężkich są następujące: Cd = kadm, Hg = rtęć, Pb = ołów (nazwa znajduje się na akumulatorach, na przykład pod symbolem kosza na śmieci po lewej stronie).

21. Dane techniczne

a) Informacje ogólne

Częstotliwość radiowa..... 868 MHz
 Moc transmisjimaks. 6 dBm
 Zakres.....maks. 150 m²
 Interwał pomiaru12 sekund

	Zakres pomiarowy	Dokładność	Podziałka
Temperatura wewnętrzna	-5 do +50 °C	±1 °C	0,1 O ^C
Temperatura zewnętrzna	-40 do +60 °C	±0.5 °C	
Wilgotność wewnętrzna	20 - 99 %	±5 %	1 %
Wilgotność zewnętrzna	1 - 99 %	±3 %	
Opady deszczu	0 - 9999 mm	±7 %	0,4 mm
Ciśnienie atmosferyczne	540 - 1100 hPa	±8 hPa (540 - 699 hPa) ±4 hPa (700 - 1100 hPa)	1 hPa
Prędkość wiatru	0 - 50 m/s	±0.5 m/s (<5 m/s) ±6 m/s (>5 m/s)	0,1 m/s

b) Stacja pogodowa

Bateria.....1 x CR2032
 Pobór prądumaks. 130 mA
 Poziom hałasu (alarm) min. 70 dB
 Warunki pracy/przechowywania-10 do +50 °C, 20 - 90 % RH
 Wymiary (dł. x szer. x wys.).....168 x 25 x 136 mm
 Waga.....367 g (ze stojakiem)

c) Czujnik zewnętrzny

Baterie 3 baterie AA (brak w zestawie)
 Pobór prądumaks. 33 mA
 Klasa ochronyIPX4
 Warunki pracy/przechowywania-40 do +60 °C, 1 - 99 % RH
 Wymiary (dł. x szer. x wys.)..... 344 x 136 x 394 mm

Waga.....622 g

d) Zasilacz;

Napięcie wejściowe.....230 – 240 V/AC, 50 Hz

Napięcie/prąd wyjściowy.....4,5 V/AC, 300 mA

Długość kabla.....177 cm

Złącze \emptyset3,5 mm (na zewnątrz), 1,1 mm (wewnątrz)

<http://www.conrad.pl>