

PL Instrukcja obsługi

# Biznesowy zestaw słuchawkowy z pudełkiem ładującym Bluetooth 5.0

Nr produktu 2299029

## Użytkowanie zgodne z przeznaczeniem

Produkt służy do odtwarzania muzyki przez sparowane urządzenia Bluetooth. Można odbierać rozmowy telefoniczne na podłączonym urządzeniu audio (urządzenie przenośne). Z zestawem słuchawkowym można połączyć do dwóch urządzeń przenośnych obsługujących technologię Bluetooth. Ten produkt jest zasilany akumulatorem litowo-polimerowym. Jest on ładowany za pomocą ładowarki, która również ma wbudowany akumulator.

Stosowanie dozwolone jest tylko w pomieszczeniach zamkniętych, tzn. nie na zewnątrz. Należy koniecznie unikać kontaktu z wilgocią, np. w łazience itp.

Ze względów bezpieczeństwa oraz certyfikacji produktu nie można w żaden sposób przebudowywać i/lub zmieniać. W przypadku korzystania z produktu w celach innych niż opisane może on ulec uszkodzeniu. Niewłaściwe użytkowanie może ponadto spowodować zagrożenia, takie jak zwarcia itp. Dokładnie przeczytać instrukcję obsługi i zachować ją do późniejszego wykorzystania. Produkt można przekazywać osobom trzecim wyłącznie z załączoną instrukcją obsługi.

Produkt jest zgodny z obowiązującymi krajowymi i europejskimi wymogami prawnymi. Wszystkie zawarte tutaj nazwy firm i produktów są znakami towarowymi należącymi do poszczególnych właścicieli. Wszelkie prawa zastrzeżone.

## Zakres dostawy

- Zestaw słuchawkowy
- 3 nakładki (rozmiary S, M, L)
- Instrukcja obsługi
- Skrzynka ładująca
- Kabel USB (19 cm)

## Aktualne instrukcje użytkowania

Aktualne instrukcje obsługi można pobrać, klikając link [www.conrad.com/download](http://www.conrad.com/download) lub skanując przedstawiony kod QR. Należy przestrzegać instrukcji podanych na stronie internetowej.



## Objaśnienie symboli

- ! Symbol z wykrzyknikiem w trójkącie wskazuje na ważne wskazówki w tej instrukcji użytkowania, których należy bezwzględnie przestrzegać.
- Symbol strzałki można znaleźć przy specjalnych poradach i wskazówkach związanych z obsługą.

## Wskazówki dotyczące bezpieczeństwa

**Dokładnie przeczytać instrukcję obsługi i przestrzegać zawartych w niej wskazówek dotyczących bezpieczeństwa. Nie ponosimy żadnej odpowiedzialności za obrażenia oraz szkody spowodowane nieprzestrzeganiem wskazówek bezpieczeństwa i informacji dotyczących prawidłowego użytkowania zawartych w niniejszej instrukcji obsługi. Poza tym w takich przypadkach wygasa rękojmia/gwarancja.**

### a) Ogólne informacje

- Produkt nie jest zabawką. Przechowywać go w miejscu niedostępnym dla dzieci i zwierząt.
- Nie pozostawiać materiałów opakowaniowych bez nadzoru. Mogą one stać się niebezpieczną zabawką dla dzieci.
- Chronić produkt przed ekstremalnymi temperaturami, bezpośrednim promieniowaniem słonecznym, silnymi wibracjami, wysoką wilgotnością, wilgocią, palnymi gazami, oparami i rozpuszczalnikami.
- Nie narażać produktu na obciążenia mechaniczne.
- Jeśli bezpieczna praca nie jest już możliwa, należy przerwać użytkowanie i zabezpieczyć produkt przed ponownym użyciem. Bezpieczna praca nie jest zapewniona, jeśli produkt:
  - posiada widoczne uszkodzenia,
  - nie działa prawidłowo,
  - był przechowywany przez dłuższy czas w niekorzystnych warunkach lub
  - został nadmiernie obciążony podczas transportu.
- Z produktem należy obchodzić się ostrożnie. Wstrząsy, uderzenia lub upadek produktu nawet z niewielkiej wysokości spowodują jego uszkodzenie.
- Jeśli istnieją wątpliwości w kwestii zasady działania, bezpieczeństwa lub podłączania produktu, należy zwrócić się do wykwalifikowanego fachowca.
- Prace konserwacyjne, regulacyjne i naprawy przeprowadzać może wyłącznie specjalista lub specjalistyczny warsztat.
- Jeśli pojawiają się jakiegokolwiek pytania, na które nie ma odpowiedzi w niniejszej instrukcji, prosimy o kontakt z naszym biurem obsługi klienta lub z innym spe-



cialistą.

### b) Podłączone urządzenia

- Przestrzegaj również wskazówek bezpieczeństwa i instrukcji obsługi innych urządzeń, do których zostanie podłączony produkt.

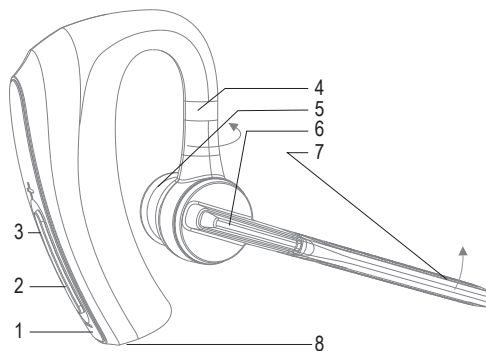
### c) Osoby i produkt

- Nie wylewaj płynów na urządzenia elektryczne ani nie stawiaj w ich pobliżu przedmiotów wypełnionych płynami. Produkt nie może być już używany, należy go oddać do specjalistycznego warsztatu.
- Nigdy nie używać produktu bezpośrednio po przeniesieniu go z zimnego do ciepłego pomieszczenia. Powstające przy tym skropliny mogą zniszczyć urządzenie. Przed podłączeniem produktu i rozpoczęciem użytkowania należy poczekać, aż urządzenie osiągnie on temperaturę pokojową. Zależnie od okoliczności może to potrwać kilka godzin.
- Nie należy przez dłuższy czas słuchać muzyki z nadmierną głośnością. Może to prowadzić do uszkodzenia słuchu.

### d) Akumulatory

- Akumulator jest wbudowany na stałe i nie można go wymienić.
- Nigdy nie uszkadzaj akumulatora. Uszkodzenie obudowy akumulatora może spowodować wybuch lub pożar! W przeciwieństwie do zwykłych baterii/akumulatorów (np. typu AA lub AAA), obudowa akumulatora litowo-polimerowego nie zawiera cienkiej warstwy miedzi, ale jedynie delikatną folię z tworzywa sztucznego.
- Nigdy nie powodować zwarcia na stykach akumulatora. Nie wrzucać akumulatora ani produktu do ognia. Istnieje ryzyko pożaru lub wybuchu!
- Regularnie ładować akumulatory, nawet jeśli produkt nie jest używany.
- Ze względu na zastosowaną technologię wielokrotnego ładowania, nie ma potrzeby rozładowania akumulatora za pierwszym razem.
- Nigdy nie ładować akumulatora bez nadzoru.
- W trakcie ładowania należy umieścić produkt na termoodpornej powierzchni. To normalne, że pewna ilość ciepła jest generowana podczas ładowania.

## Elementy obsługi



- |  |   |
|--|---|
| 1 Wskaźnik LED                                   | 2 Przycisk głośności - ciszej / poprzedni utwór |
| 3 Przycisk głośności + głośniej / następny utwór | 4 Przegub obrotowy (obracany o 180°)            |
| 5 Słuchawka douszna                              | 6 Przycisk wielofunkcyjny                       |
| 7 Mikrofon (obracany o 200°)                     | 8 Wejście USB do ładowania                      |

## Zastosowanie

### a) Ładowanie wewnętrznego akumulatora

- Przed pierwszym uruchomieniem należy w pełni naładować akumulator.
- Wewnętrzny akumulator należy ponownie naładować, gdy jego poziom naładowania jest zbyt niski.
- Słuchawki w ciągu ostatnich 10 minut przed wyczerpaniem akumulatora ostrzegają akustycznie o zbyt niskim poziomie naładowania. Wskaźnik LED (1) pokazuje niski poziom naładowania wewnętrznego akumulatora poprzez miganie w kolorze czerwonym.
- Podłącz wtyczkę mikro-USB do złącza mikro-USB (8) słuchawek.
- Wtyczkę USB A kabla micro USB podłącz do źródła zasilania USB, np. zasilacza USB. Ładowanie rozpoczyna się z chwilą dostarczenia prądu przez źródło prądu USB. Podłącz zasilacz USB do prawidłowego gniazdka sieciowego.
- Wskaźnik LED okazuje ładowanie wewnętrznego akumulatora poprzez świecenie się stale na czerwono.
- Niebieski wskaźnik LED świeci stale, gdy akumulator jest całkowicie naładowany.
- Po zakończeniu ładowania odłącz zasilacz od gniazdka sieciowego. Odłącz produkt od zasilacza USB lub innego źródła napięcia USB.
- Jeśli nie ma innego źródła USB prądu, załaduj zestaw słuchawkowy poprzez pudełko ładujące. Wszystkie funkcje ładowania i wskaźniki działają jak przy bezpośrednim ładowaniu przez USB.
- W celu naładowania należy rozłożyć wtyczkę mikro-USB w pudełku ładującym do góry.

- Ostrożnie załóż złącze ładowania USB (8) zestawu słuchawkowego na wtyczkę.
- Po naładowaniu odłącz zestaw słuchawkowy od pudełka ładującego.

## b) Ładowanie wewnętrznego akumulatora w pudełku ładującym

Pudełko ładujące ma wewnętrzny akumulator do ładowania podłączonego zestawu słuchawkowego. Aby naładować wewnętrzny akumulator, postępuj w następujący sposób:

- Podłącz wtyczkę mikro-USB do złącza USB z boku pudełka ładującego.
- Wtyczkę USB A kabla micro USB podłącz do źródła zasilania USB, np. zasilacza USB. Ładowanie rozpoczyna się z chwilą dostarczenia prądu przez źródło prądu USB. Podłącz zasilacz USB do prawidłowego gniazdka sieciowego.
- Wskaźnik LED pudełka ładującego pokazuje naładowanie wewnętrznego akumulatora w pudełku ładującym poprzez stałe powolne miganie w kolorze niebieskim.
- Wskaźnik LED pudełka ładującego świeci się stale na niebiesko, gdy akumulator pudełka ładującego jest w pełni naładowany. Przy zbyt niskim poziomie naładowania akumulatora miga powoli na niebiesko.

→ Można jednocześnie ładować pudełko ładujące i zestaw słuchawkowy. Akumulator w pudełku ładującym jest ładowany najpierw. Zestaw słuchawkowy ładuje się, gdy akumulator w pudełku ładującym jest wystarczająco naładowany.

## c) Zakładanie zestawu słuchawkowego

- Wybierz dla siebie najlepiej pasującą wkładkę douszną z 3 dołączonych rozmiarów i załóż je na wyjście dźwięku słuchawki (5).
- Załóż słuchawkę. Elementy obsługowe muszą być skierowane do tyłu, a mikrofon (7) do przodu.
- Ustaw mikrofon poziomo, a przegub obrotowy (4) pionowo w kierunku ust, aby móc wygodnie mówić. W razie potrzeby można go przestawić lub złożyć podczas używania, jeśli nie jest potrzebny.

## d) Włączanie/wyłączanie zestawu słuchawkowego

- Naciśnij i przytrzymaj przycisk wielofunkcyjny (6) przez ok. 3 sekundy, aby włączyć zestaw słuchawkowy. Zestaw słuchawkowy jest gotowy do parowania. Wskaźnik LED (1) miga.
- Naciśnij i przytrzymaj przycisk wielofunkcyjny przez ok. 3 sekundy, aby wyłączyć zestaw.
- Po 10 sekundach bezczynności zestaw słuchawkowy przejdzie automatycznie w tryb gotowości, aby oszczędzać prąd.

## e) Parowanie zestawu słuchawkowego z urządzeniem Bluetooth

### Parowanie z urządzeniem Bluetooth

Przed umożliwieniem bezprzewodowej transmisji między urządzeniem Bluetooth® (urządzenie sygnału audio) i produktem, oba urządzenia muszą zostać ze sobą połączone. Proces ten jest nazywany „parowaniem”.

- Umieść produkt i parowane urządzenie Bluetooth w odległości ok. 1 m od siebie. Należy unikać przy tym zakłóceń, które utrudniają komunikację radiową, np. silne pole elektromagnetyczne w pobliżu, metalowe obiekty lub rozdzielenie urządzeń ścianami z żelbetu. W razie potrzeby wyłącz inne zakłócające urządzenia Bluetooth.
  - Sprawdź, czy włączona jest funkcja Bluetooth i czy urządzenie Bluetooth, które ma zostać sparowane, dysponuje wszystkimi potrzebnymi sterownikami Bluetooth. Aby zainstalować najnowsze sterowniki, należy odwiedzić stronę internetową danego producenta.
  - Włącz urządzenie Bluetooth, z którym produkt ma zostać połączony i uaktywnij tryb parowania.
  - Postępuj zgodnie z instrukcjami i wskazówkami podłączonego urządzenia Bluetooth. Są one charakterystyczne dla produktu i różnią się w zależności od producenta i konstrukcji. Teraz urządzenie wyszuka urządzenia Bluetooth w zakresie odbioru.
1. Aby przejść do trybu parowania zestawu słuchawkowego, naciśnij i przytrzymaj przycisk wielofunkcyjny (6) przez 3 sekundy. Wskaźnik LED (1) miga trzykrotnie krótko w kolorze niebieskim. Następnie miga na przemian na czerwono i niebiesko, aby pokazać tryb parowania.
  2. Na źródle sygnału audio (np. telefon komórkowy, laptop) wybierz rozpoznawanie urządzenia „SC-WVE-500”, aby sprzęgnąć z nim zestaw słuchawkowy.
  3. Wskaźnik LED (1) miga dwukrotnie na niebiesko w odstępie kilku sekund, gdy parowanie powiodło się i połączenie Bluetooth zostało utworzone. Sygnał dźwiękowy jest również słyszalny w zestawie słuchawkowym, jeśli parowanie się powiodło.
  4. Jeśli próba sprzęgnięcia nie powiedzie się, wyłącz zestaw słuchawkowy i ponownie spróbuj sprzęgnąć w opisany powyżej sposób.

### Parowanie dwóch urządzeń Bluetooth

- Jeśli masz już sparowane urządzenie Bluetooth z zestawem słuchawkowym, wyłącz zestaw słuchawkowy oraz sparowane urządzenie Bluetooth.
- Postępuj zgodnie z opisem w punkcie „Parowanie z urządzeniem Bluetooth” w celu sparowania z drugim urządzeniem Bluetooth.
- Po pomyślnym sparowaniu drugiego urządzenia włącz urządzenie Bluetooth sparowane jako pierwsze. Zestaw słuchawkowy łączy się automatycznie z pierwszym urządzeniem Bluetooth. Jeśli to nie działa, należy przeprowadzić parowanie ręczne, jak opisano powyżej.
- Z zestawem słuchawkowym sparowane są teraz dwa urządzenia Bluetooth. Zestaw słuchawkowy może łączyć się tylko z jednym urządzeniem jednocześnie. Jeśli chcesz się

przełączać między dwoma sparowanymi urządzeniami, może być włączone tylko jedno urządzenie, z którym chcesz się połączyć!

## f) Odtwarzanie muzyki

- Podłącz zestaw słuchawkowy do urządzenia audio za pomocą Bluetooth.
- Rozpocznij odtwarzanie w urządzeniu sygnału audio lub poprzez krótkie naciśnięcie przycisku wielofunkcyjnego (6) na zestawie słuchawkowym.
- Krótkie naciśnięcie przycisku wielofunkcyjnego podczas odtwarzania utworu zatrzymuje odtwarzanie. Ponowne naciśnięcie ponownie uruchamia odtwarzanie.
- Naciśnij i przytrzymaj przycisk - (2) (następny utwór) przez 2 sekundy, aby przejść do następnego utworu.
- Naciśnij i przytrzymaj przycisk + (3) (poprzedni utwór) przez 2 sekundy, aby przejść do poprzedniego utworu.

→ Odtwarzanie, ustawienia głośności i inne funkcje można wygodnie sterować elementami obsługowymi urządzenia sygnału audio.

## g) Odbieranie/kończenie/odrzucając rozmów telefonicznych

Gdy produkt jest podłączony do urządzenia przenośnego z funkcją telefonowania, w przypadku przychodzącego połączenia telefonicznego aktualnie odtwarzany utwór zostaje przerwany i rozlega się sygnał dzwonka.

- Aby odebrać przychodzące połączenie telefoniczne przez zestaw słuchawkowy, naciśnij krótko przycisk wielofunkcyjny (6).
- Aby zakończyć odebrane połączenie telefoniczne, naciśnij krótko przycisk wielofunkcyjny podczas rozmowy. Zostanie ona zakończona.
- Aby odrzucić połączenie, naciśnij przycisk wielofunkcyjny i przytrzymaj go przez dwie sekundy.
- Aby ponownie wybrać ostatnio wybrany numer, naciśnij dwa razy krótko po sobie przycisk wielofunkcyjny.
- Możesz również korzystać ze zwykłych elementów obsługowych urządzenia przenośnego, aby odebrać i zakończyć połączenie telefoniczne.

→ Mów w miarę możliwości w kierunku mikrofonu (7) i upewnij się, że mikrofon nie jest zakryty przez przedmioty lub znajduje się w niedostępnym miejscu np. w schowku samochodu.

## h) Zmiana głośności

- Naciśnij krótko przycisk - (2) na zestawie słuchawkowym, aby zmniejszyć głośność. Każde kolejne naciśnięcie przełącza o jeden krok. Zakończ naciskanie, kiedy osiągniesz żądany poziom.
- Naciśnij krótko przycisk + (3) na zestawie słuchawkowym, aby zwiększyć głośność. Każde kolejne naciśnięcie przełącza o jeden krok. Zakończ naciskanie, kiedy osiągniesz żądany poziom.

## i) Wskazówki na temat wyszukiwania usterek

- Kiedy funkcje nie działają lub ich brakuje, sprawdź, czy są zainstalowane wszystkie i najnowsze sterowniki Bluetooth.
- Weź pod uwagę, że funkcje zdalnego sterowania zestawu słuchawkowego nie są obsługiwane przez wszystkie źródła sygnału audio (np. smartfony). Sprawdź zakres funkcji swojego urządzenia (protokół AVRCP musi być obsługiwany) i odwiedź stronę internetową producenta Twojego smartfona itp. Aktualizacja może okazać się pomocna.
- Jeśli nie slychać dźwięku w zestawie słuchawkowym, zwiększ głośność lub ponownie nawiąż połączenie Bluetooth lub sparuj ponownie urządzenie.
- Jeżeli słyszalne są trzaski i zakłócenia, upewnij się, że urządzenie sygnału audio i słuchawki nie są oddalone od siebie o więcej niż 10 m. Wyklucz inne zakłócenia odbioru radiowego.

→ Niektóre urządzenia przenośne nie obsługują funkcji przycisku wielofunkcyjnego. W takim przypadku musisz korzystać z elementów obsługowych na urządzeniu przenośnym.

## Pielęgnacja i czyszczenie

- Przed każdym czyszczeniem odłącz produkt od zasilania elektrycznego.
- Nie stosować agresywnych detergentów, alkoholu ani innych rozpuszczalników chemicznych, ponieważ mogą one spowodować uszkodzenie obudowy, a nawet ograniczyć funkcjonalność produktu.
- Do czyszczenia produktu używać suchej, niepozostawiającej włókien szmatki.
- Nie zanurzaj produktu w wodzie w celu jego czyszczenia.

## Deklaracja zgodności (DOC)

My, Conrad Electronic SE, Klaus-Conrad-Straße 1, D-92240 Hirschau, deklarujemy, że produkt ten jest zgodny z postanowieniami Dyrektywy 2014/53/UE.

→ Pełny tekst deklaracji zgodności UE jest dostępny pod następującym adresem internetowym: [www.conrad.com/downloads](http://www.conrad.com/downloads)

Wybierz język, klikając symbol flagi, i wprowadź numer katalogowy produktu w polu wyszukiwania; następnie możesz pobrać deklarację zgodności UE w formacie PDF.

## Utylizacja



Urządzenia elektroniczne mogą być poddane recyklingowi i nie zaliczają się do odpadów z gospodarstw domowych. Produkt należy utylizować po zakończeniu jego eksploatacji zgodnie z obowiązującymi przepisami prawnymi.

W ten sposób użytkownik spełnia wymogi prawne i ma swój wkład w ochronę środowiska.

## Dane techniczne

Napięcie wejściowe .....	5 V/DC
Akumulator .....	3,7 V/DC, akumulator litowo-polimerowy 120 mAh (zestaw słuchawkowy) 400 mAh (pudełko ładujące)
Częstotliwość.....	2,402 - 2,480 GHz
Moc nadawania .....	+2 dBm
Wersja Bluetooth .....	5,0
Obsługuje .....	wszystkie urządzenia Bluetooth
Profile Bluetooth .....	AVRCP, A2DP, HFP (profil głośnomówiący), HSP (profil zestawu słuchawkowego)
Zasięg Bluetooth.....	maks. 15 m (na wolnej przestrzeni)
Zakres częstotliwości (akustycznie) ....	20 - 20000 Hz
Zakres częstotliwości (mikrofon) .....	70 - 10000 Hz
Impedancja wejściowa (mikrofon) .....	2,2 k $\Omega$
Czułość (mikrofon).....	-38 $\pm$ 3 dB, 2,2 k $\Omega$
Głośnik.....	13 mm
Czas ładowania akumulatora .....	ok. 1,5 godzin
Impedancja .....	32 $\Omega$ (głośnik)
Pobór mocy w trybie czuwania .....	3 mAh (dioda LED wł.) 0,1 mAh (dioda LED wyt.)
Tryb czuwania.....	150 godziny
Czas pracy akumulatora.....	Ok. 9 godzin (w zależności od głośności i rodzaju muzyki / trybu telefonu)
Warunki pracy/przechowywania .....	-10 do +50 $^{\circ}$ C, 10 – 90 % wilgotności względnej (bez kondensacji)
Wymiary (dł. $\times$ szer. $\times$ wys.) .....	110 $\times$ 60 $\times$ 24 mm (pudełko ładujące) 83 $\times$ 47 $\times$ 16,45 mm (zestaw słuchawkowy)
Ciężar .....	15 g (tylko zestaw słuchawkowy Bluetooth) 68 g (zestaw słuchawkowy i ładowarka)

To publikacja została opublikowana przez Conrad Electronic SE, Klaus-Conrad-Str. 1, D-92240 Hirschau, Niemcy (www.conrad.com).

Wszelkie prawa odnośnie tego tłumaczenia są zastrzeżone. Reprodukowanie w jakiegokolwiek formie, kopiowanie, tworzenie mikrofilmów lub przechowywanie za pomocą urządzeń elektronicznych do przetwarzania danych jest zabronione bez pisemnej zgody wydawcy. Powielanie w całości lub w części jest zabronione. Publikacja ta odpowiada stanowi technicznemu urządzeń w chwili druku.

Copyright 2020 by Conrad Electronic SE.

\*2299029\_v3\_1120\_02\_JC\_m\_PL