

**INSTRUKCJA OBSŁUGI**

**Nr produktu 2299874**

# **Centrala Homematic IP 153663A0**



**Zawartość Paczki****Opis ilości**

- 1 domowy punkt dostępowy IP WLAN
- 1 zasilacz sieciowy USB (5 VDC, 550 mA)
- 1 Instrukcje obsługi
- 1 Arkusz uzupełniający z instrukcjami bezpieczeństwa

Dokumentacja © 2020 eQ-3 AG, Niemcy

Wszelkie prawa zastrzeżone. Tłumaczenie z oryginalnej wersji w języku niemieckim. Niniejsza instrukcja nie może być powielana w żadnym formacie, ani w całości ani w części, ani też nie może być powielana lub edytowana środkami elektronicznymi, mechanicznymi lub chemicznymi, bez pisemnej zgody wydawcy.

Nie można wykluczyć błędów typograficznych i drukarskich. Jednak informacje zawarte w niniejszej instrukcji są regularnie przeglądane, a wszelkie niezbędne poprawki zostaną wprowadzone w kolejnym wydaniu. Nie ponosimy odpowiedzialności za błędy techniczne lub typograficzne ani za ich konsekwencje.

Wszystkie znaki towarowe i prawa własności przemysłowej są uznawane. Wydrukowano w Hongkongu Zmiany mogą być dokonywane bez wcześniejszego powiadomienia w wyniku postępu technicznego.

153671 (internet) Wersja 1.1 (08/2020)

**1 Informacje o tym podręczniku**

Przeczytaj uważnie niniejszą instrukcję przed rozpoczęciem pracy z komponentami Homematic IP. Zachowaj instrukcję, aby w razie potrzeby móc się do niej odnieść w późniejszym terminie. W przypadku przekazania urządzenia innym osobom do użytku, należy również przekazać niniejszą instrukcję.

**Użyte symbole:****Uwaga!**

Wskazuje to na zagrożenie.

**Proszę zanotować:**

Ta sekcja zawiera ważne dodatkowe informacje.

## 2 Informacje o zagrożeniach



Nie ponosimy żadnej odpowiedzialności za szkody materialne lub osobowe spowodowane niewłaściwym użytkowaniem lub nieprzestrzeganiem informacji o zagrożeniach. W takich przypadkach wszelkie roszczenia gwarancyjne wygasają! Za szkody wtórne nie ponosimy odpowiedzialności!



Nie otwieraj urządzenia. Nie zawiera żadnych części, które mogą być konserwowane przez użytkownika. W przypadku błędu zleć sprawdzenie urządzenia ekspertowi.



Nie używaj urządzenia, jeśli widoczne są oznaki uszkodzenia np. obudowy, elementów sterujących lub gniazd przyłączeniowych lub jeśli wykazuje awarię. W razie wątpliwości prosimy o sprawdzenie urządzenia przez specjalistę.



Urządzenie może być eksploatowane wyłącznie w pomieszczeniach i musi być chronione przed działaniem wilgoci, wibracjami, promieniowaniem słonecznym lub innymi metodami promieniowania cieplnego, zimnem i obciążeniami mechanicznymi.



Urządzenie nie jest zabawką; nie pozwalaj dzieciom się nim bawić. Nie zostawiaj materiałów opakowaniowych leżących w pobliżu. Folie/worki plastikowe, kawałki styropianu itp. mogą być niebezpieczne w rękach dziecka.



Ze względów bezpieczeństwa i licencji (CE) nieautoryzowane zmiany i/lub modyfikacje urządzenia są niedozwolone.



Tylko dostarczony zasilacz z wtyczką USB (5 VDC/550mA) do zasilania urządzenia.



Urządzenie może być podłączone tylko do łatwo dostępnego gniazdka elektrycznego. Wtyczkę sieciową należy wyciągnąć w przypadku wystąpienia zagrożenia.



Kable należy zawsze układać w taki sposób, aby nie stanowiły zagrożenia dla ludzi i zwierząt domowych.



Urządzenie może być eksploatowane wyłącznie w budynkach mieszkalnych.



Używanie urządzenia do celów innych niż opisane w niniejszej instrukcji nie mieści się w zakresie użytkowania zgodnego z przeznaczeniem i powoduje utratę gwarancji lub odpowiedzialności.

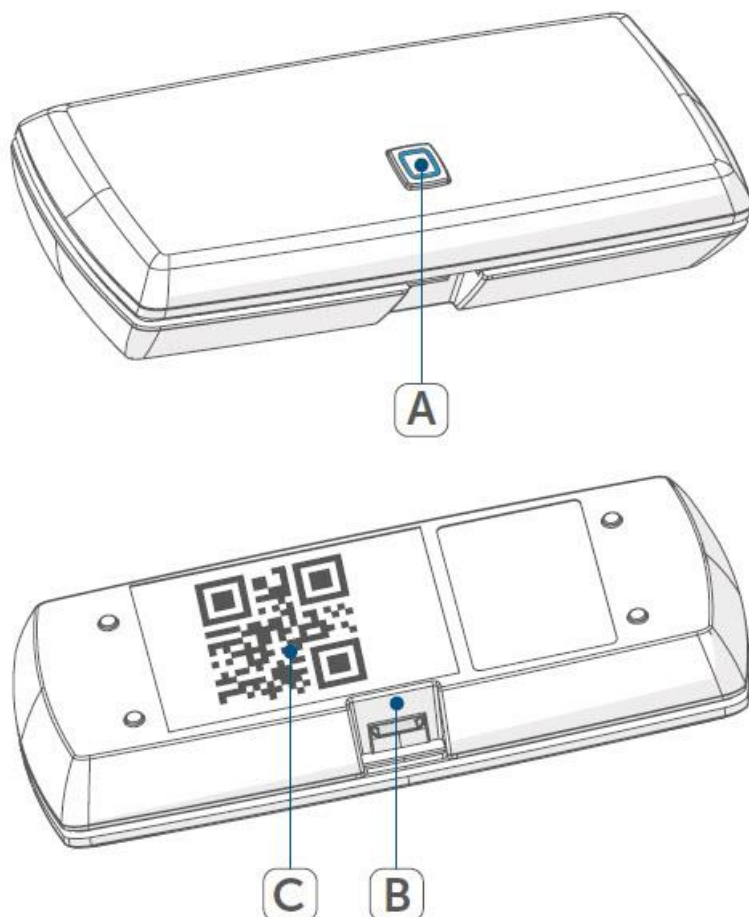
### 3. Przegląd funkcji i urządzeń

Punkt dostępowy Homematic IP WLAN jest centralnym elementem systemu inteligentnego domu Homematic IP i komunikuje się z protokołem radiowym Homematic IP. Łączy smartfony za pośrednictwem chmury Homematic IP ze wszystkimi urządzeniami Homematic IP i przesyła dane konfiguracyjne oraz polecenia sterujące z aplikacji do wszystkich urządzeń Homematic IP.

Bezprzewodowe połączenie z siecią umożliwia elastyczną instalację Homematic IP WLAN Access Point. Wszystkie urządzenia systemu Homematic IP można wygodnie i indywidualnie konfigurować za pomocą smartfona za pośrednictwem aplikacji Homematic IP. Dostępne funkcje zapewniane przez system Homematic IP w połączeniu z innymi komponentami są opisane w Podręczniku użytkownika Homematic IP. Wszystkie aktualne dokumenty techniczne i aktualizacje są dostępne na stronie [www.homematic-ip.com](http://www.homematic-ip.com).

#### **Przegląd urządzenia**

- (A) Przycisk systemowy i dioda LED
- (B) Port Micro USB
- (C) Kod QR, numer urządzenia (SGTIN) i hasło



## 4. Uruchomienie

Najpierw zainstaluj aplikację Homematic IP na swoim smartfonie i skonfiguruj swój punkt dostępowy Homematic IP WLAN zgodnie z opisem w następnym rozdziale. Po pomyślnym skonfigurowaniu urządzenia możesz dodać i zintegrować nowe urządzenia Homematic IP ze swoim systemem.

### 4.1 Wymagania systemowe

#### Wtyczkowy zasilacz sieciowy



Do zasilania urządzenia należy używać wyłącznie dostarczonego zasilacza wtykowego USB (5 V DC/550 mA).



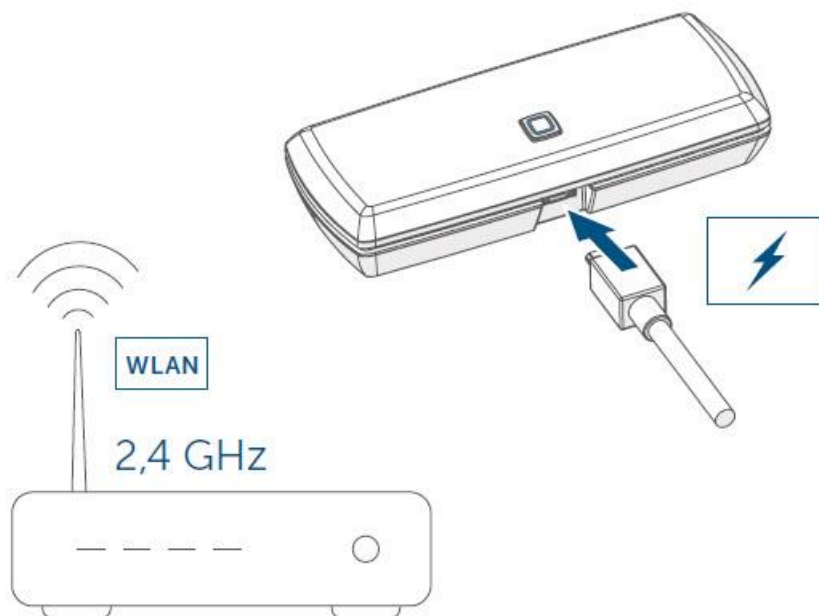
Podłącz urządzenie tylko do łatwo dostępnego gniazdka elektrycznego. W razie niebezpieczeństwa odłącz wtyczkę sieciową.

**Router**

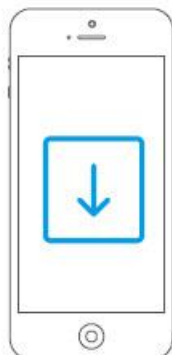
Do ustawienia i konfiguracji urządzeń wymagany jest router WLAN (2,4 GHz) z połączeniem sieciowym i internetowym.

**Aplikacja na smartfona**

Konfiguracja i obsługa są elastyczne i intuicyjne za pomocą smartfona (Android od wersji 5 lub iOS od wersji 10) przy użyciu chmury Homematic IP w połączeniu z bezpłatną aplikacją Homematic IP.v



iOS



Android

## 4.2 Konfiguracja



Przeczytaj cały ten rozdział przed rozpoczęciem konfiguracji danych dostępowych WLAN.



Podczas instalacji i po jej zakończeniu zachowaj minimalną odległość 1 m od routera.



Przed pierwszym użyciem upewnij się, że pole do rysowania z tyłu urządzenia nie zostało uszkodzone, a znajdujący się pod nim kod QR lub tekst nie są całkowicie widoczne. Jeśli pole zarysowania zostało uszkodzone, skontaktuj się ze sprzedawcą specjalistycznym.

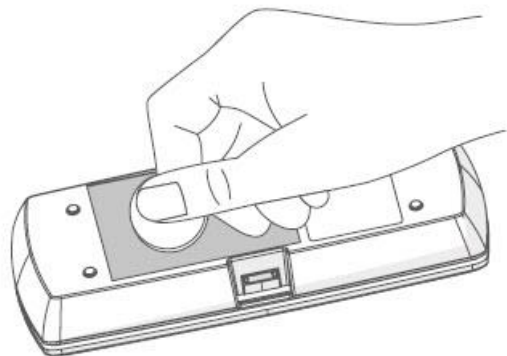
Do instalacji Homematic IP WLAN Access Point potrzebna jest bezpłatna aplikacja Homematic IP na Androida i iOS. Pobierz aplikację w odpowiednim sklepie z aplikacjami i zainstaluj ją na swoim smartfonie.

Punkt dostępowy Homematic IP WLAN oferuje dwa różne sposoby transmisji danych dostępowych WLAN:

W przypadku standardowej procedury zakłada się, że smartfon znajduje się w tej samej sieci WLAN, w której zintegrowane będą Homematic IP WLAN Access Pointy. Jeśli standardowa procedura nie powiedzie się, można zastosować procedurę alternatywną. W tym celu punkt dostępowy Homematic IP WLAN udostępnia własną sieć WLAN, do której smartfon musi być podłączony, aby przesyłać dane dostępowe.

### 4.2.1 Transmisja danych dostępowych WLAN

- Całkowicie zdrap naklejkę z kodem QR (C) i tekst z tyłu urządzenia.



- Uruchom aplikację Homematic IP na swoim smartfonie.
- Postępuj zgodnie z instrukcjami w aplikacji, aby skonfigurować punkt dostępowy Homematic IP WLAN.
- Zeskanuj kod QR z tyłu urządzenia.

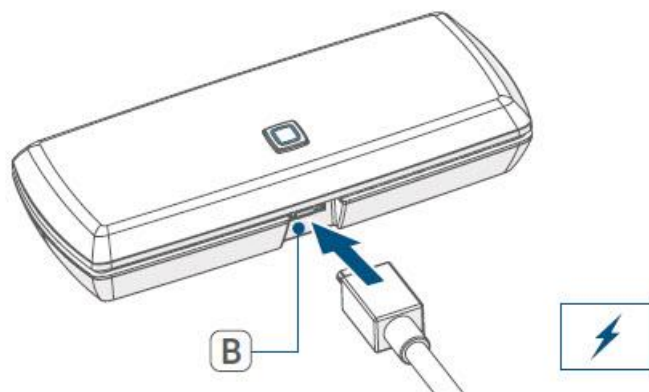


- Alternatywnie można w aplikacji ręcznie wprowadzić numer SGTIN i klucz naklejki na urządzeniu.

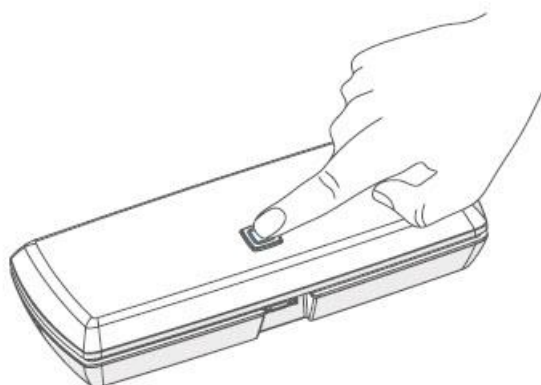


- Podłącz dostarczony zasilacz wtykowy USB do interfejsu (B) i do gniazdka sieciowego.





- W celu transmisji danych dioda LED (A) punktu dostępowego Homematic IP WLAN musi świecić stale na biało. Jeśli dioda LED (A) Homematic IP WLAN Access Point świeci w kolorze magenta lub miga na żółto, naciśnij przycisk systemowy (A).



- Upewnij się, że Twój smartfon jest podłączony do tej samej sieci WLAN, co punkt dostępowy Homematic IP WLAN.
- Wprowadź hasło swojej sieci WLAN w aplikacji i rozpocznij transmisję.
- Podczas transmisji dioda LED zaczyna migać na biało. Oznacza to, że punkt dostępowy Homematic IP WLAN był w stanie zidentyfikować smartfon. Postępuj zgodnie z instrukcjami w aplikacji.
- Transmisja danych dostępowych WLAN powiodła się, jeśli dioda LED zmienia się z białego migającego na migający żółty.
- Po udanej transmisji Homematic IP WLAN Access Point automatycznie łączy się z siecią WLAN i serwerem.

Jeżeli dioda LED świeci ciągle na niebiesko, połączenie z serwerem zostało pomyślnie nawiązane. Przejdź do rozdziału „4.3 Zakończenie konfiguracji”.

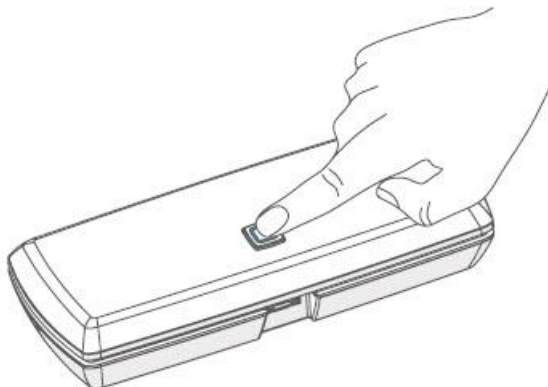


Jeżeli transmisja danych dostępowych do sieci WLAN nie powiodła się (dioda LED pozostaje stale biała), można wznowić transmisję lub skorzystać z alternatywnej procedury (patrz „4.2.1 Transmisja danych dostępowych do sieci WLAN”)

#### 4.2.2 Alternatywna transmisja danych dostępowych WLAN

Alternatywnie, Homematic IP WLAN Access Point może otworzyć własną sieć WLAN, aby przesłać dane dostępowe Twojej sieci WLAN. W takim przypadku smartfon musi zmienić się w sieć WLAN Punktu Dostępowego Homematic IP WLAN.

- W celu transmisji danych dioda LED (A) punktu dostępowego Homematic IP WLAN musi świecić światłem ciągłym w kolorze magenta. Jeśli dioda LED Homematic IP WLAN Access Point świeci na biało, naciśnij przycisk systemowy (A), aby potwierdzić. Jeśli dioda LED Homematic IP WLAN Access Point zaświeci się na żółto, naciśnij dwukrotnie przycisk systemowy.



- Połącz smartfon z następującą siecią WLAN, która została otwarta przez punkt dostępu WLAN: Nazwa (SSID): HmIP-WLAN-HAP-xxxx (xxxx = ostatnie cztery cyfry numeru urządzenia/SGTIN, hasło nie jest wymagane)



Jeśli ręcznie wpisałeś dane na naklejce urządzenia, zostaniesz poproszony o podanie hasła (PW).

- Rozpocznij transmisję.
- Transmisja danych dostępowych do sieci WLAN powiodła się, jeśli dioda LED zmieni kolor z purpurowego na migający na żółto.
- Po udanej transmisji Homematic IP WLAN Access Point automatycznie łączy się z siecią WLAN i serwerem.

Jeżeli dioda LED świeci ciągle na niebiesko, połączenie z serwerem zostało pomyślnie nawiązane. Ponownie połącz smartfon z siecią WLAN, do której podłączony jest Homematic IP WLAN Access Point. Przejdź do rozdziału „4.3 Zakończenie konfiguracji” na stronie 45. Jeśli dioda LED świeci inaczej, postępuj zgodnie z instrukcjami w aplikacji lub zobacz „5.4 Kody błędów i sekwencje migania”.

#### 4.3 Konfiguracja wykończeniowa

- Potwierdź w aplikacji, że dioda LED (A) Twojego Punktu Dostępowego Homematic IP WLAN świeci stale na niebiesko.
- Punkt dostępowy Homematic IP WLAN jest zarejestrowany na serwerze. To może zająć parę minut. Proszę czekać.

- Po pomyślnej rejestracji naciśnij przycisk systemowy (A) swojego punktu dostępowego Homematic IP WLAN w celu potwierdzenia.
- Przeprowadzone zostanie nauczanie.
- Punkt dostępowy Homematic IP WLAN jest teraz skonfigurowany i gotowy do użycia.

Po pomyślnym skonfigurowaniu punktu dostępowego Homematic IP WLAN, możesz zaprogramować dodatkowe urządzenia Homematic IP. Więcej informacji można znaleźć w instrukcji obsługi odpowiedniego urządzenia.

Więcej informacji na temat obsługi za pośrednictwem aplikacji i konfiguracji systemu Homematic IP można znaleźć w instrukcji obsługi Homematic IP (dostępnej w obszarze pobierania na [www.homematic-ip.com](http://www.homematic-ip.com)).

## 5 Rozwiązywanie problemów

### 5.1 Polecenie nie potwierdzone

Jeśli co najmniej jeden odbiornik nie potwierdza polecenia, może to być spowodowane zakłóceniami radiowymi (patrz „8 Ogólne informacje o działaniu radiowym” na stronie 51). Błąd zostanie wyświetlony w aplikacji i może być spowodowany przez:

- Odbiorca nieosiągalny
- Odbiornik nie jest w stanie wykonać polecenia (awaria obciążenia, blokada mechaniczna itp.)
- Odbiornik jest uszkodzony

### 5.2 Cykl pracy

Cykl pracy to prawnie uregulowany limit czasu transmisji urządzeń w paśmie 868 MHz. Celem tego rozporządzenia jest zabezpieczenie działania wszystkich urządzeń pracujących w paśmie 868 MHz. W używanym przez nas paśmie 868 MHz maksymalny czas transmisji dowolnego urządzenia wynosi 1% godziny (czyli 36 sekund na godzinę). Urządzenia muszą przerwać transmisję, gdy osiągną limit 1%, aż do zakończenia tego ograniczenia czasowego. Urządzenia Homematic IP są projektowane i produkowane w 100% zgodnie z tym rozporządzeniem. Podczas normalnej pracy zwykle nie osiąga się cyklu pracy. Jednak powtarzające się i intensywnie wykorzystujące fale radiowe procesy nauczania oznaczają, że można je osiągnąć w odosobnionych przypadkach podczas uruchamiania lub początkowej instalacji systemu. Jeśli limit cyklu pracy zostanie przekroczony, urządzenie może przestać działać na krótki czas. Po krótkim czasie (maks. 1 godzina) urządzenie zaczyna działać poprawnie.

### 5.3 Zakres częstotliwości WLAN

Punkt dostępowy Homematic IP WLAN działa w paśmie częstotliwości 2,4 GHz. Praca w zakresie częstotliwości 5 GHz nie jest możliwa. Dlatego podczas konfiguracji Homematic IP WLAN Access Point upewnij się, że Twój smartfon pracuje w paśmie częstotliwości 2,4 GHz. Jeśli tak nie jest, dezaktywuj zakres częstotliwości 5 GHz routera WLAN podczas konfiguracji.

#### 5.4 Kody błędów i sekwencje migania

Migający kod	Znaczenie	Rozwiązanie
Stałe pomarańczowe oświetlenie	Startuje Homematic IP WLAN Access Point	Poczekaj chwilę i obserwuj kolejne miganie.
Szybkie miganie na niebiesko	Trwa nawiązywanie połączenia z serwerem	Poczekaj, aż połączenie zostanie nawiązane, a dioda LED zaświeci się na niebiesko.
Stałe niebieskie oświetlenie	Normalna praca, połączenie z serwerem nawiązane	Możesz kontynuować działanie.
Stałe oświetlenie turkusowe	Funkcja routera aktywna (podczas pracy z kilkoma punktami dostępowymi HmIP)	Możesz kontynuować działanie.
Szybkie miganie na żółto	Brak połączenia z siecią lub routerem WLAN	Sprawdź swoją sieć lub router WLAN i postępuj zgodnie z instrukcjami zgodnie z rozdziałem „4.2 Konfiguracja”.
Stałe żółte oświetlenie	Brak połączenia z internetem	Sprawdź połączenie internetowe i ustawienia zapory.

Stałe białe oświetlenie	Tryb transmisji danych dostępnych WLAN	Skonfiguruj dane dostępowe WLAN (patrz „4.2.1 Transmisja danych dostępnych WLAN”)
Szybkie miganie na białą	Identyfikacja smartfona jako nadajnika danych dostępnych WLAN	Postępuj zgodnie z instrukcjami w aplikacji, aby rozpocząć transmisję danych dostępnych WLAN.
Stałe oświetlenie magenta	Tryb alternatywnej transmisji danych dostępnych WLAN	Skonfiguruj dane dostępowe do sieci WLAN (patrz „4.2.2 Alternatywna transmisja danych dostępnych do sieci WLAN”).
Naprzemiennie długie i krótkie pomarańczowe miganie	Aktualizacja w toku	Poczekaj, aż aktualizacja zostanie zakończona
Szybkie miganie na czerwono	Błąd podczas aktualizacji	Sprawdź serwer i połączenie internetowe. Uruchom ponownie urządzenie.
Szybkie miganie na pomarańczowo	Etap przed przywróceniem ustawień fabrycznych	Ponownie naciśnij i przytrzymaj przycisk systemowy przez 4 sekundy, aż dioda LED zaświeci się na zielono.
1x długie zielone oświetlenie	Reset potwierdzony.	Możesz kontynuować pracę.
1x długie czerwone oświetlenie	Reset nie powiódł się.	Proszę spróbuj ponownie.

## 6. Przywróć ustawienia fabryczne

Można przywrócić ustawienia fabryczne Twojego punktu dostępowego Homematic IP WLAN oraz całej instalacji. Operacje wyróżniają się następująco:

- **Resetowanie punktu dostępu WLAN:**

Tutaj zostaną przywrócone tylko ustawienia fabryczne punktu dostępu WLAN. Cała instalacja nie zostanie usunięta.

- **Resetowanie i usuwanie całej instalacji:**

Tutaj cała instalacja jest resetowana. Następnie aplikacja musi zostać odinstalowana i ponownie zainstalowana. Ustawienia fabryczne poszczególnych urządzeń Homematic IP muszą zostać przywrócone, aby umożliwić ich ponowne podłączenie.

### 6.1 Resetowanie punktów dostępowych Homematic IP WLAN

Aby przywrócić ustawienia fabryczne Homematic IP WLAN Access Point, wykonaj następujące czynności:

- Odłącz punkt dostępu WLAN od zasilania. Dlatego odłącz zasilacz sieciowy USB.
- Ponownie podłącz zasilacz sieciowy USB i naciśnij i przytrzymaj przycisk systemowy (A) przez 4 sekundy, aż dioda LED (A) zacznie szybko migać na pomarańczowo.
- Zwolnij ponownie przycisk systemowy.
- Ponownie naciśnij i przytrzymaj przycisk systemowy przez 4 sekundy, aż dioda LED zaświeci się na zielono. Jeśli dioda LED zaświeci się na czerwono, spróbuj ponownie.
- Zwolnij przycisk systemowy, aby zakończyć procedurę.

Urządzenie wykona restart i punkt dostępu WLAN zostanie zresetowany.

### 6.2 Resetowanie i usuwanie całej instalacji

Aby przywrócić ustawienia fabryczne całej instalacji, opisaną powyżej procedurę należy wykonać dwa razy z rzędu, w ciągu 5 minut:

- Zresetuj punkt dostępu WLAN zgodnie z powyższym opisem.
- Odczekaj co najmniej 10 sekund, aż dioda (A) zaświeci się na niebiesko.
- Zaraz potem wykonaj reset po raz drugi, odłączając ponownie punkt dostępowy WLAN od zasilania i powtarzając poprzednio opisane kroki.

Po drugim ponownym uruchomieniu system zostanie zresetowany.

## 7. Konserwacja i czyszczenie



Produkt nie wymaga żadnej konserwacji. Skorzystaj z pomocy eksperta, który przeprowadzi wszelkie naprawy.

Urządzenie należy czyścić miękką, niestrzępiącą się szmatką, która jest czysta i sucha. Nie używaj żadnych detergentów zawierających rozpuszczalniki, ponieważ mogą one spowodować korozję plastikowej obudowy i etykiety.

## 8. Ogólne informacje o pracy radiowej

Transmisja radiowa realizowana jest na niewyłącznej ścieżce transmisyjnej, co oznacza, że istnieje możliwość wystąpienia zakłóceń. Zakłócenia mogą być również powodowane przez operacje łączeniowe, silniki elektryczne lub wadliwe urządzenia elektryczne.



Zasięg transmisji w budynkach może znacznie różnić się od tego dostępnego na wolnym powietrzu. Poza mocą nadawczą i charakterystyką odbioru odbiornika, czynniki środowiskowe, takie jak wilgotność w sąsiedztwie, mają do odegrania ważną rolę, podobnie jak warunki strukturalne/ekranujące na miejscu.

eQ-3 AG, Maiburger Straße 29, 26789 Leer, Niemcy oświadcza niniejszym, że typ urządzenia radiowego Homematic IP HmIP-WLAN-HAP jest zgodny z dyrektywą 2014/53/UE. Pełny tekst deklaracji zgodności UE jest dostępny na stronie [www.homematic-ip.com](http://www.homematic-ip.com)

## 9. Specyfikacje techniczne

Krótką nazwa urządzenia.....	HmIP-WLAN-HAP
Napięcie zasilania.....	5 VDC
Napięcie zasilania wtykowy zasilacz sieciowy (wejście).....	100 V-240 V/50 Hz
Pobór prądu.....	400 mA maks./80 mA (typ.)
Pobór mocy w trybie czuwania .....	400 mW
Stopień ochrony.....	IP20
Temperatura otoczenia.....	5 do 35 °C
Wymiary.....	(szer. x wys. x gł.): 100 x 40 x 19 mm
Waga.....	40 g
Pasma częstotliwości radiowej.....	868,0-868,6 MHz, 869,4-868,65 MHz

Maksymalna moc promieniowania.....	10 dBm
Kategoria odbiornika.....	Kategoria SRD
Typ. Zasięg RF w otwartej przestrzeni.....	250 m
Cykl pracy.....	< 1 % na godzinę/< 10 % na godzinę
WLAN.....	IEEE 802.11 b/g/n 2,4 GHz
Maksymalna moc promieniowana WLAN .....	20 dBm

**Z zastrzeżeniem zmian.****Instrukcje dotyczące utylizacji**

Nie wyrzucaj urządzenia razem ze zwykłymi odpadami domowymi! Sprzęt elektroniczny należy utylizować w lokalnych punktach zbiórki zużytego sprzętu elektronicznego zgodnie z dyrektywą w sprawie zużytego sprzętu elektrycznego i elektronicznego.

**Informacje dotyczące utylizacji****a)Produkt**

Urządzenie elektroniczne są odpadami do recyklingu i nie wolno wyrzucać ich z odpadami gospodarstwa domowego. Pod koniec okresu eksploatacji, dokonaj utylizacji produktu zgodnie z odpowiednimi przepisami ustawowymi. Wyjmij włożony akumulator i dokonaj jego utylizacji oddzielnie

**b) Akumulatory**

Ty jako użytkownik końcowy jesteś zobowiązany przez prawo (rozporządzenie dotyczące baterii i

akumulatorów) aby zwrócić wszystkie zużyte akumulatory i baterie.

Pozbywanie się tych elementów w odpadach domowych jest prawnie zabronione.

Zanieczyszczone akumulatory są oznaczone tym symbolem, aby wskazać, że unieszkodliwianie odpadów w domowych jest zabronione. Oznaczenia dla metali ciężkich są następujące: Cd = kadm, Hg = rtęć, Pb = ołów (nazwa znajduje się na akumulatorach, na przykład pod symbolem kosza na śmieci po lewej stronie).

**Informacja o zgodności**

Znak CE jest znakiem wolnego handlu skierowanym wyłącznie do władz i nie obejmuje żadnej gwarancji jakichkolwiek właściwości.



Aby uzyskać pomoc techniczną, skontaktuj się z wyspecjalizowanym sprzedawcą.



Bezpłatne pobranie aplikacji Homematic IP!



<http://www.conrad.pl>