

INSTRUKCJA OBSŁUGI

Nr produktu 2300334

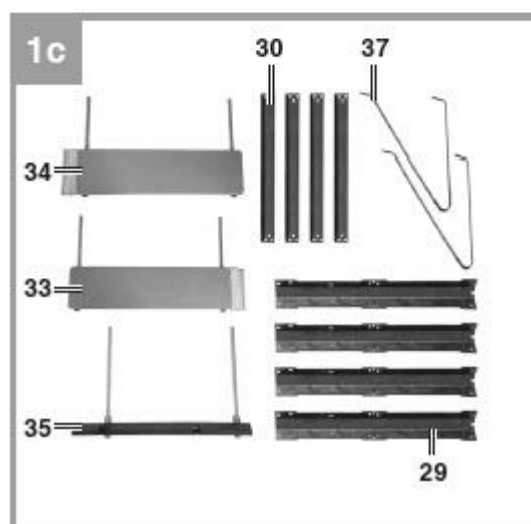
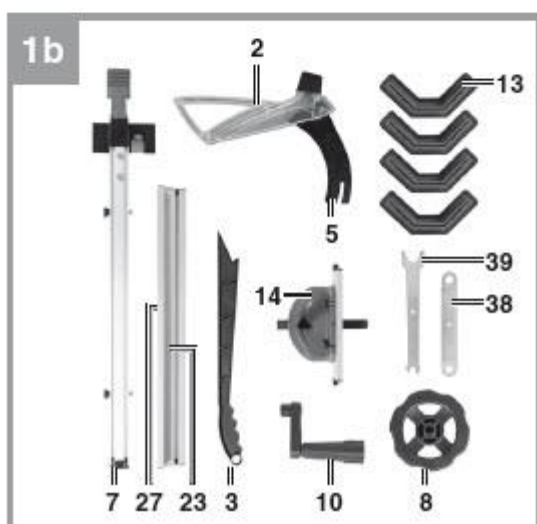
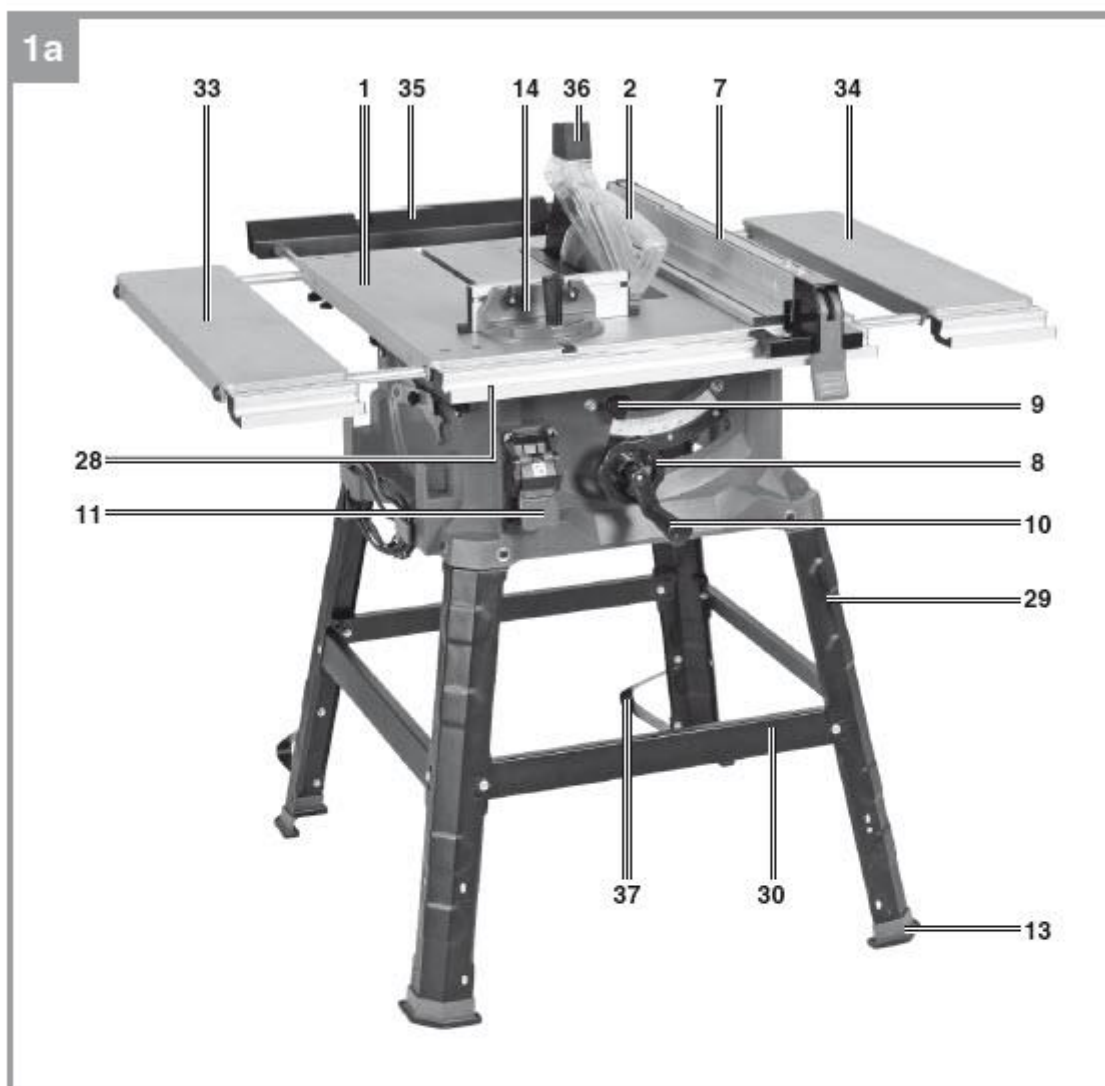
Piła stołowa Einhell 4340515

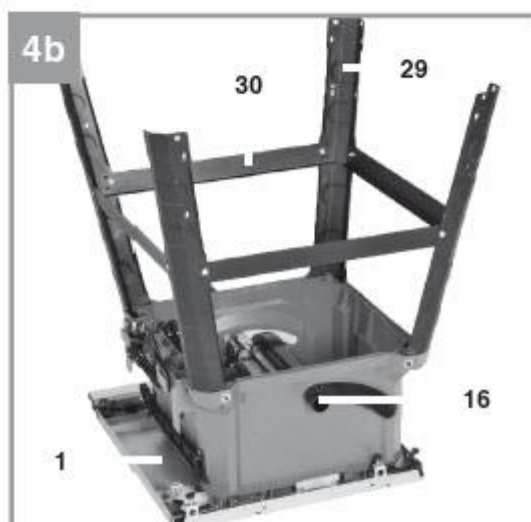
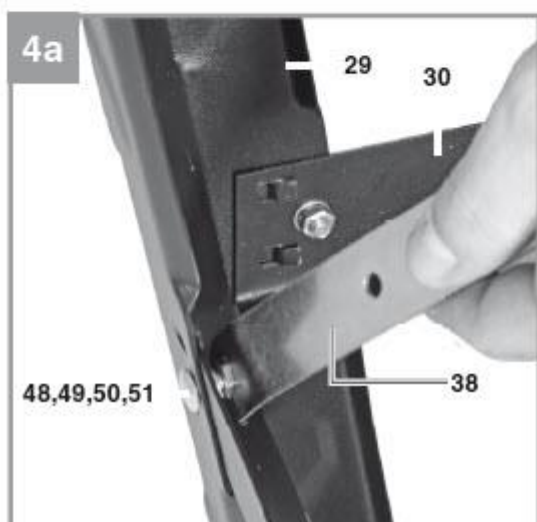
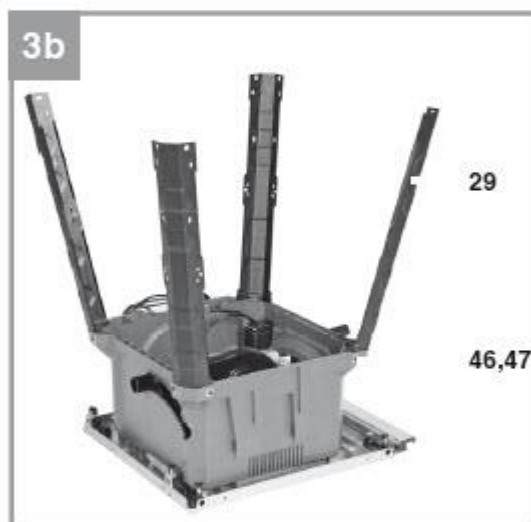
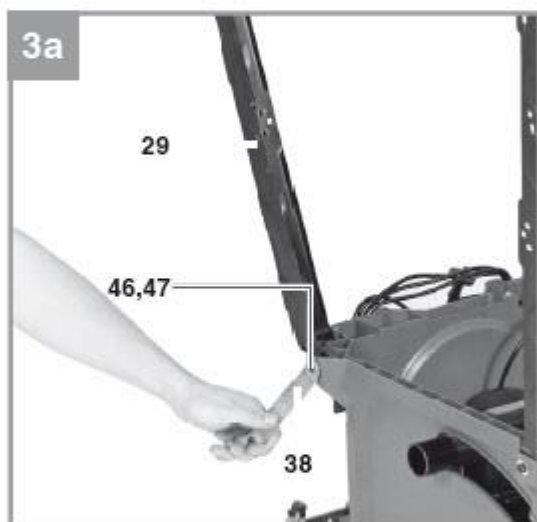
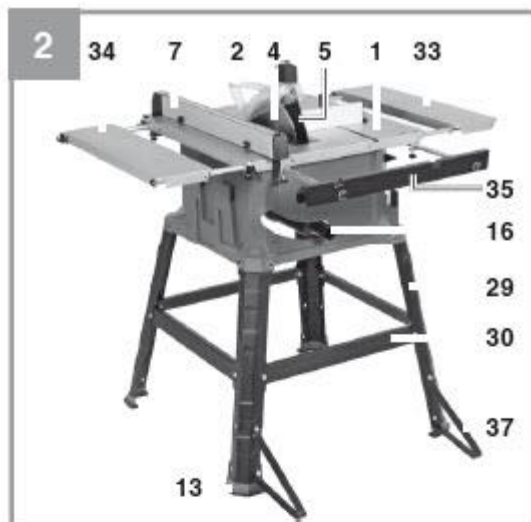
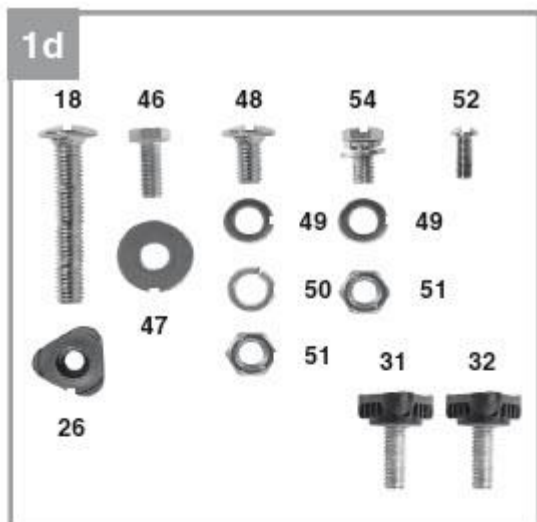


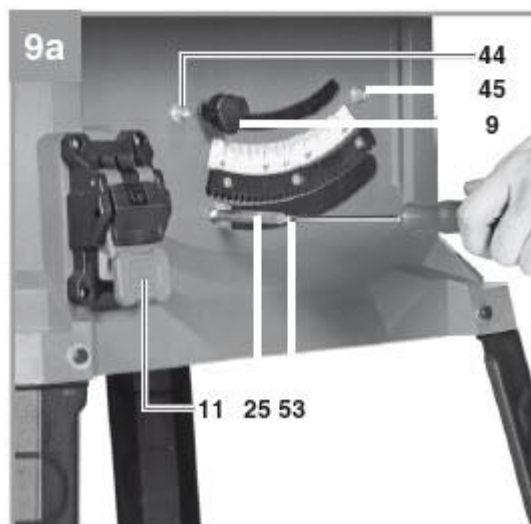
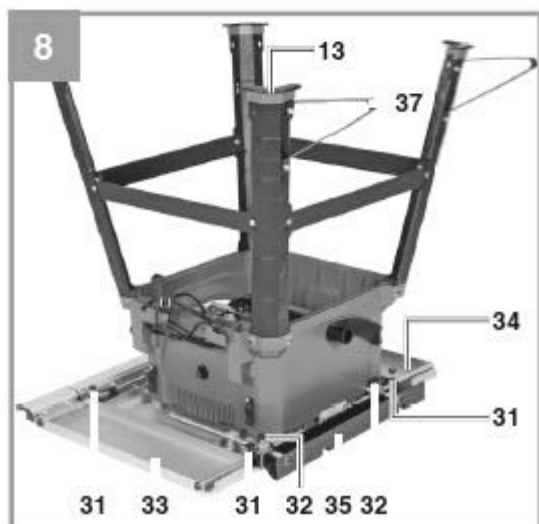
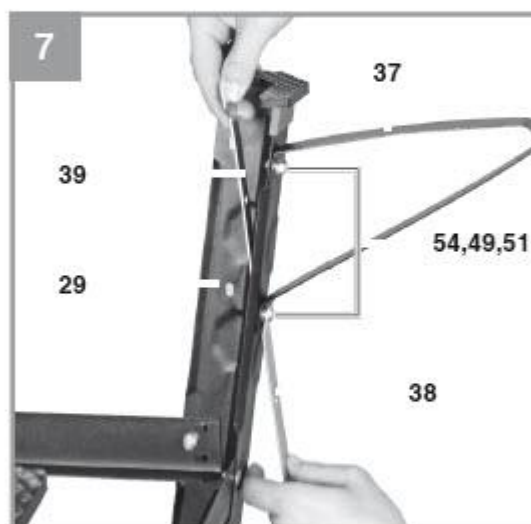
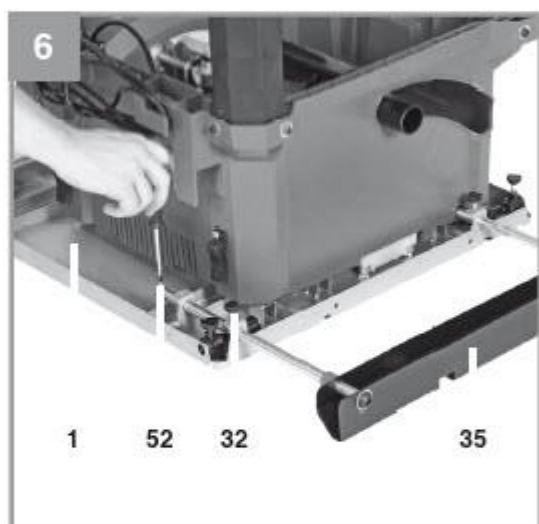
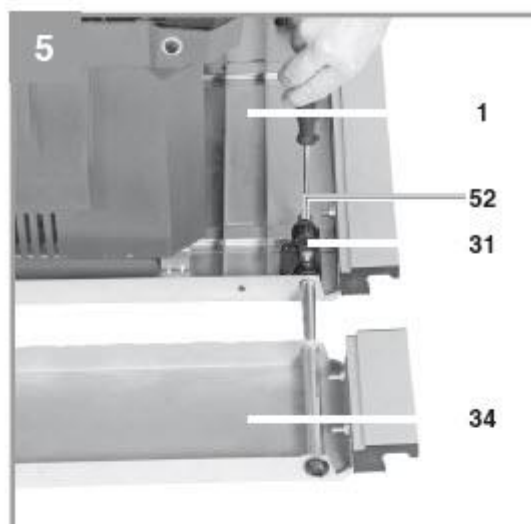
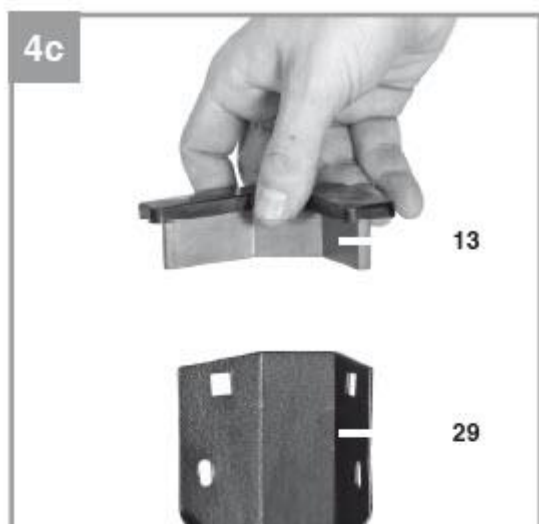
Einhell

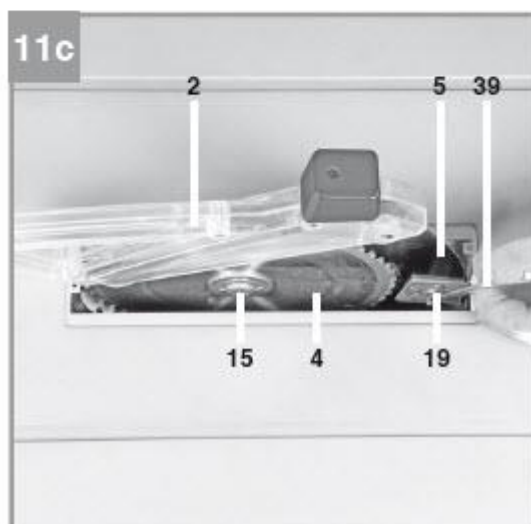
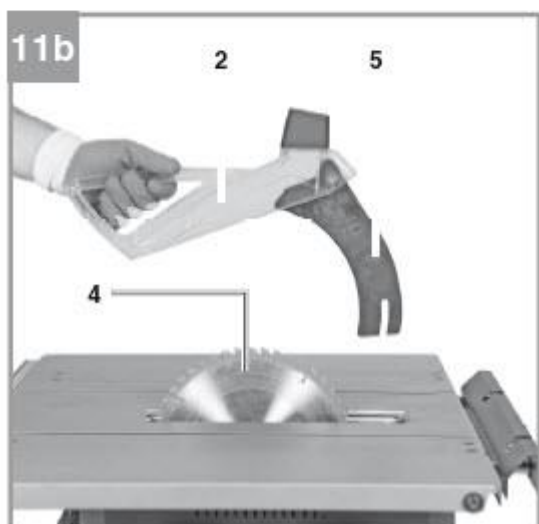
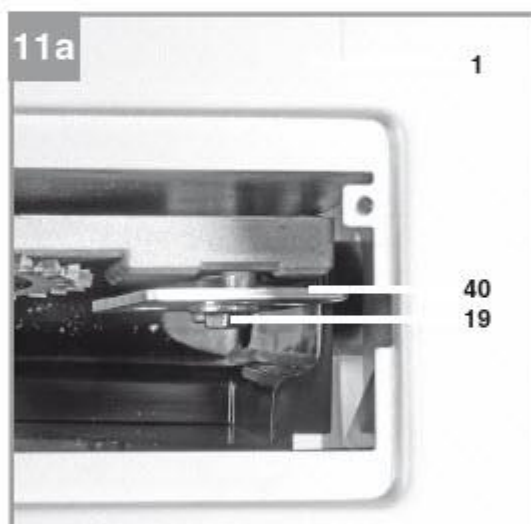
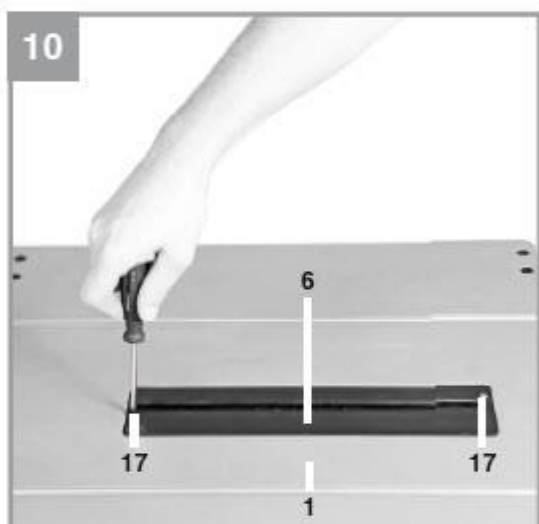
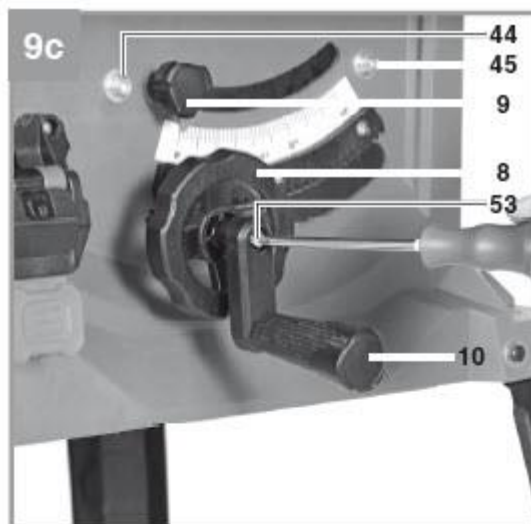
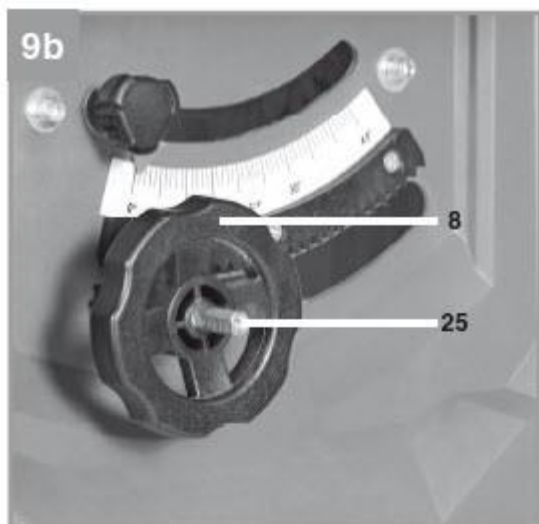
TC-TS 2225 U

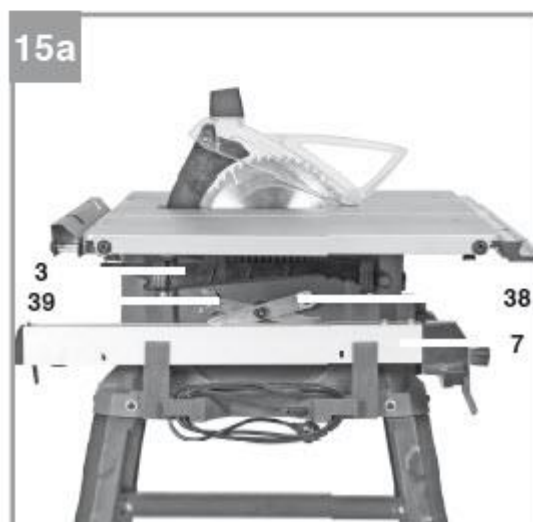
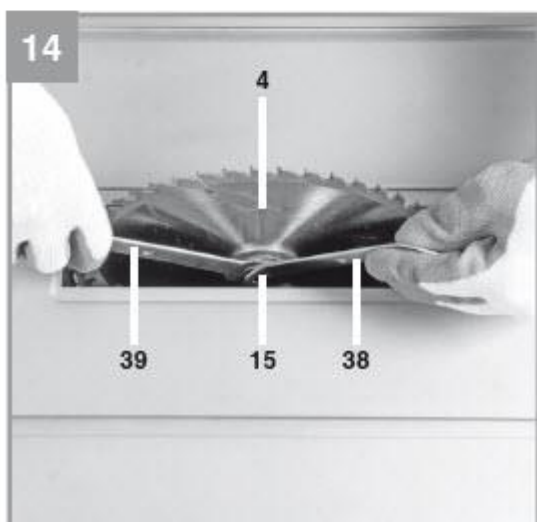
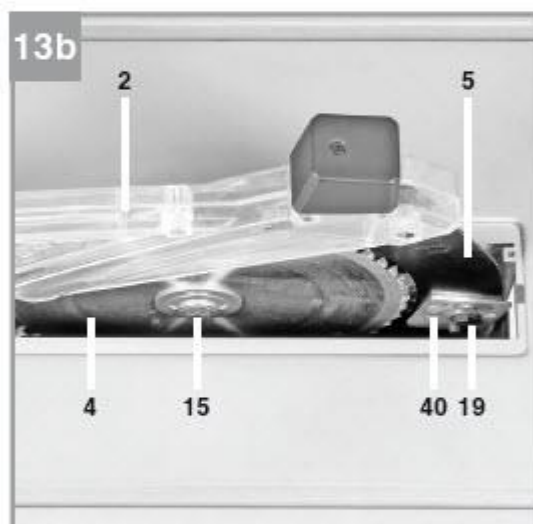
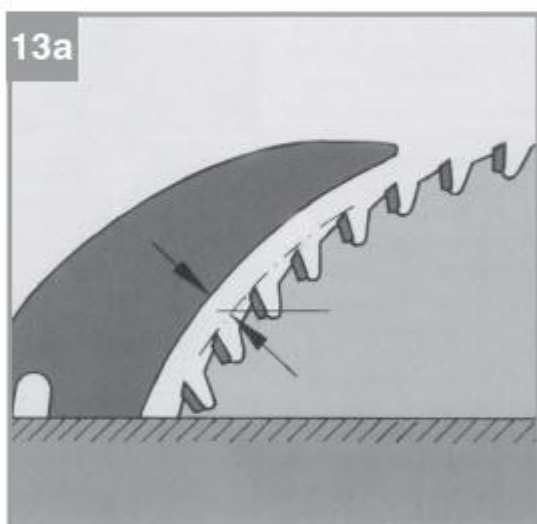
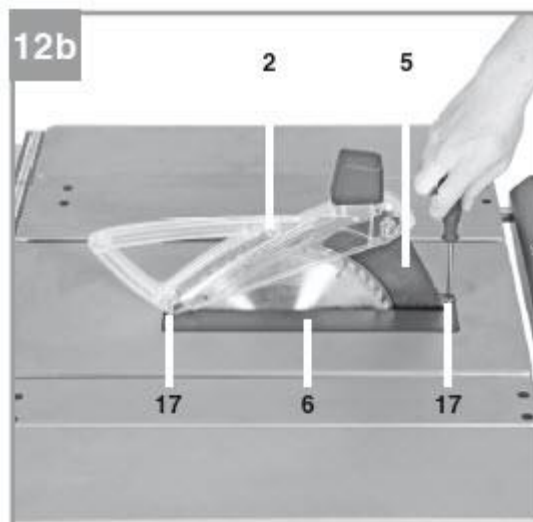
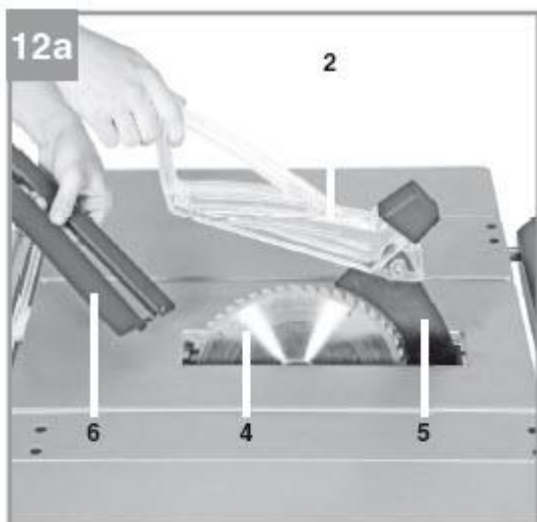


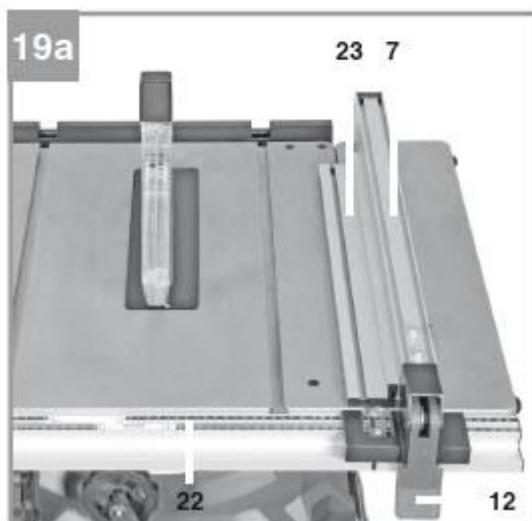
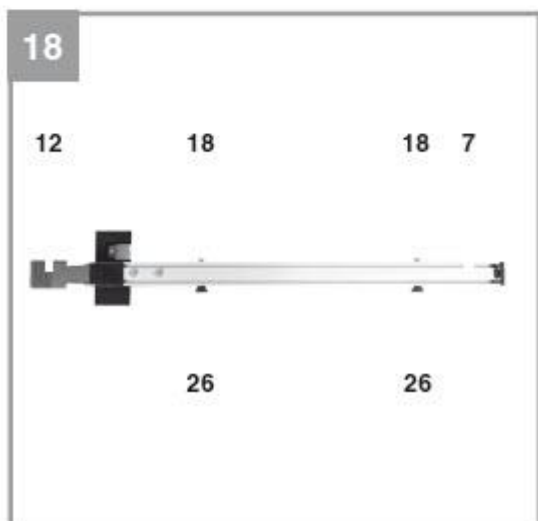
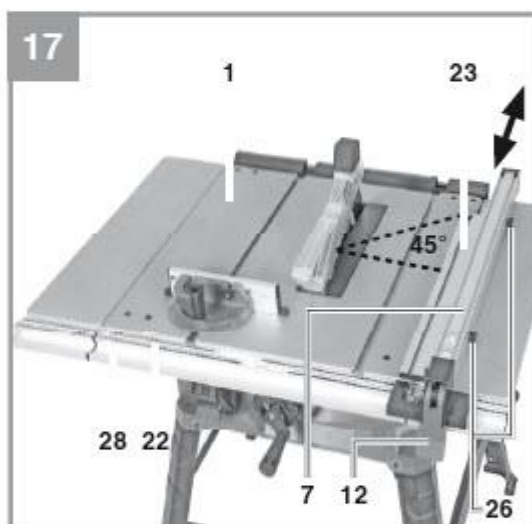
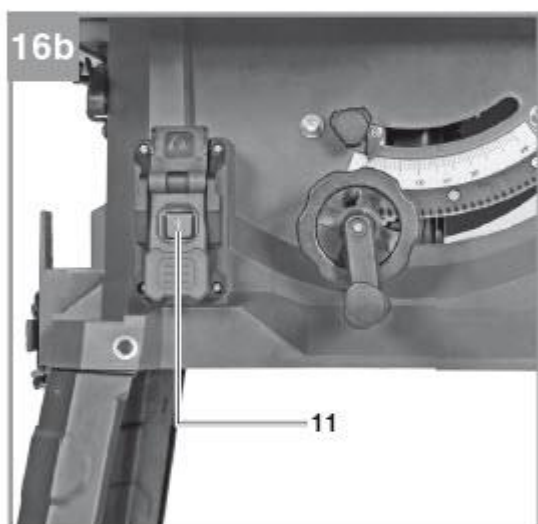
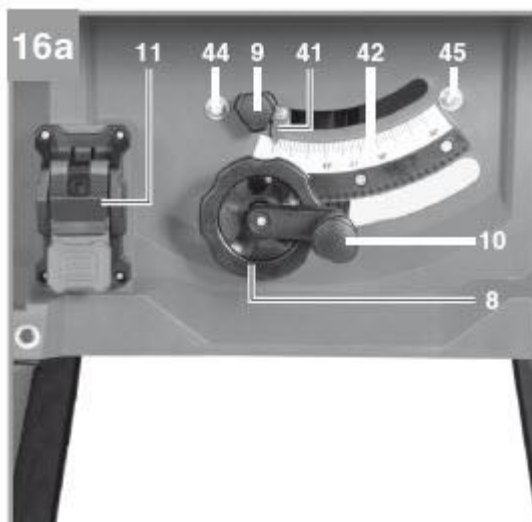
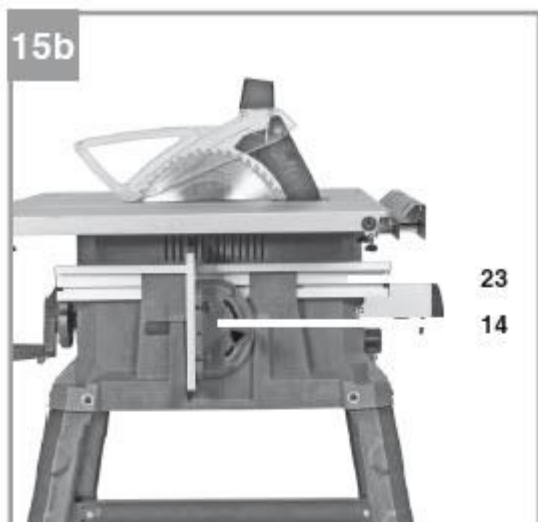


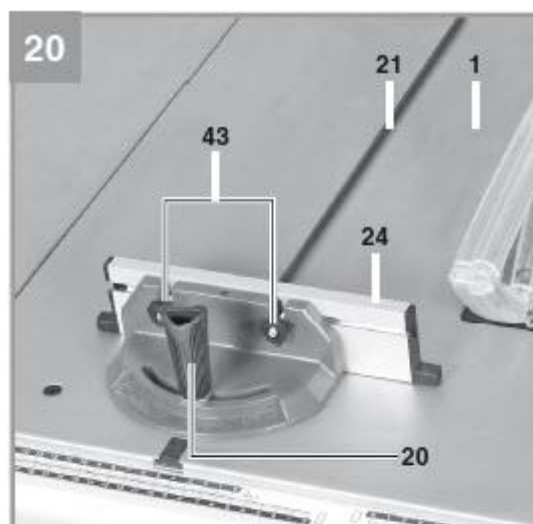
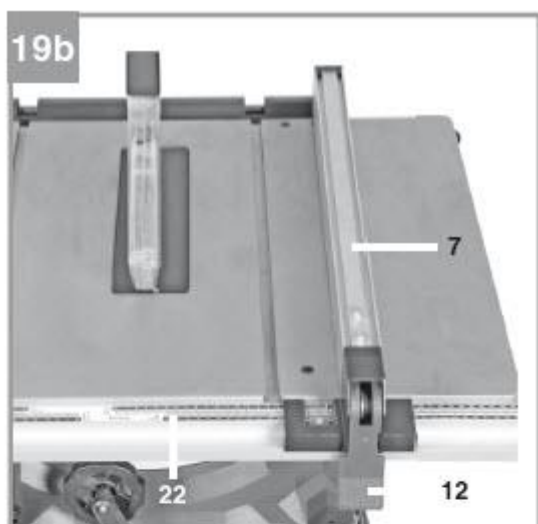


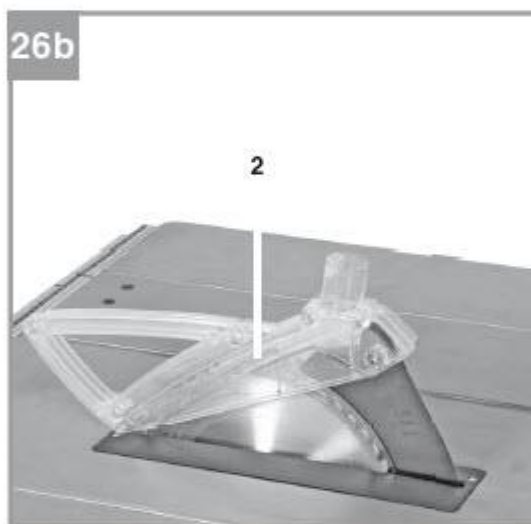














Niebezpieczeństwo! - Przeczytaj instrukcję obsługi, aby zmniejszyć ryzyko zapytania



Ostrożność! Noś naszniki s. Oddziaływanie hałasu może spowodować uszkodzenie słuchu.



Ostrożność! Nosić okulary ochronne. Powstające podczas pracy iskry lub drzazgi, wióry i pył emitowane przez urządzenie mogą spowodować utratę wzroku.



Ostrożność! Noś maskę do oddychania. Podczas obróbki drewna i innych materiałów mogą powstawać szkodliwe dla zdrowia pyły. Nigdy nie używaj urządzenia do pracy na materiałach zawierających azbest!



Ostrożność! Ryzyko zranienia! Nie sięgać do obracającej się piły tarczowej.

Niebezpieczeństwo!

Podczas korzystania z urządzenia należy przestrzegać kilku środków ostrożności, aby uniknąć obrażeń i uszkodzeń. Prosimy o dokładne zapoznanie się z całą instrukcją obsługi i zasadami bezpieczeństwa. Przechowuj tę instrukcję w bezpiecznym miejscu, aby informacje były dostępne przez cały czas. W przypadku przekazania urządzenia innej osobie należy przekazać również niniejszą instrukcję obsługi i przepisy bezpieczeństwa. Nie ponosimy żadnej odpowiedzialności za szkody lub wypadki powstałe w wyniku nieprzestrzegania tych instrukcji i zasad bezpieczeństwa.

1. Przepisy bezpieczeństwa

Odpowiednie informacje dotyczące bezpieczeństwa można znaleźć w załączonej broszurze.

Ostrzeżenie!

Przeczytaj wszystkie informacje dotyczące bezpieczeństwa, instrukcje, ilustracje i dane techniczne znajdujące się na tym elektronarzędziu lub wraz z nim. Nieprzestrzeganie poniższych instrukcji może spowodować porażenie prądem, pożar i/lub poważne obrażenia. Wszystkie informacje dotyczące bezpieczeństwa i instrukcje należy przechowywać w bezpiecznym miejscu do wykorzystania w przyszłości.

2. Układ i dostarczone elementy

2.1 Układ (Rys. 1-26)

1. Stół piły
2. Osłona brzeszczotu
3. Popychacz
4. Ostrze
5. Rozdzielacz
6. Wkładka do stołu
7. Zatrzymanie równoległe
8. Koło ręczne
9. Uchwyt blokujący kąt brzeszczotu
10. Ramię korby
11. Włącznik/wyłącznik
12. Dźwignia mimośrodowa
13. Gumowa stopka
14. Zatrzymanie poprzeczne
15. Śruba do brzeszczotu
16. Adapter ekstraktora na obudowie
17. Śruba z łbem stożkowym
18. Śruba ogranicznika równoległego
19. Śruba mocująca rozdzielacz
20. Śruba blokująca ogranicznik poprzeczny
21. Otwór w stole piły
22. Skala (szerokość cięcia)
23. Szyna oporowa do ogranicznika równoległego
24. Szyna oporowa do ogranicznika poprzecznego
25. Wał
26. Śruba radełkowana do ogranicznika równoległego
27. Otwór w listwie oporowej
28. System szyn prowadzących

29. Noga
30. Podpora poprzeczna
31. Śruba blokująca poszerzenie stołu
32. Śruba blokująca przedłużenie stołu
33. Poszerzenie stołu (lewe)
34. Poszerzenie stołu (prawe)
35. Przedłużenie stołu
36. Nasadka na osłonę tarczy
37. Dodatkowa noga
38. Klucz rozm. 10/13 mm
39. Klucz, rozmiar 10 mm
40. Płyta mocująca
41. Wskaźnik (ustawienie kątowne)
42. Skala (ustawienie kątowne)
43. Śruba radełkowana do ogranicznika poprzecznego
44. Śruba regulacyjna (0°)
45. Śruba regulacyjna (45°)
46. Śruba sześciokątna
47. Podkładka, duża
48. Rygiel zamka
49. Podkładka mała
50. Podkładka sprężysta
51. Nakrętka
52. Śruba z łbem wpuszczanym
53. Śruba do pokrętła/korby
54. Śruba z podkładką i podkładką sprężystą

2.2 Dostarczone elementy

Proszę sprawdzić, czy artykuł jest kompletny zgodnie z opisem w zakresie dostawy. W przypadku braku części prosimy o kontakt z naszym centrum serwisowym lub punktem sprzedaży, w którym dokonali Państwo zakupu, najpóźniej w ciągu 5 dni roboczych od zakupu produktu i po przedstawieniu ważnego dowodu zakupu. Należy również zapoznać się z tabelą gwarancji w informacjach serwisowych na końcu instrukcji obsługi.

- Otworzyć opakowanie i ostrożnie wyjąć sprzęt.
- Usunąć materiały opakowaniowe oraz wszelkie opakowania i/lub zabezpieczenia transportowe (jeśli są dostępne).
- Sprawdzić, czy wszystkie elementy są dostarczone.
- Sprawdzić sprzęt i akcesoria pod kątem uszkodzeń transportowych.
- W miarę możliwości prosimy o zachowanie opakowania do końca okresu gwarancyjnego.

Niebezpieczeństwo!

Sprzęt i materiały opakowaniowe nie są zabawkami. Nie pozwalaj dzieciom bawić się plastikowymi torbami, foliami lub małymi częściami. Istnieje niebezpieczeństwo połknięcia lub uduszenia!

- Osłona tarczy / rozdzielacz
- Popychacz
- Ogranicznik równoległy
- Pokrętło
- Ramię korby
- Gumowa stopka (4x)
- Ogranicznik poprzeczny
- Śruba do ogranicznika równoległego (2x)
- Szyna oporowa do ogranicznika równoległego
- Śruba radełkowana (2x)
- Noga (4x)
- Rozpórka poprzeczna (4x)
- Śruba blokująca rozszerzenie szerokości stołu (4x)
- Śruba blokująca przedłużenie stołu (2x)
- Rozszerzenie szerokości stołu (lewe)
- Rozszerzenie szerokości stołu (prawe)
- Przedłużenie stołu
- Dodatkowa noga (2x)
- Klucz o rozmiarze 10/13 mm
- Klucz o rozmiarze 10 mm
- Śruba sześciokątna (8x)
- Podkładka, duża (8x)
- Rygiel blokujący (8x)
- Podkładka mała (12x)
- Podkładka sprężysta (8x)
- Nakrętka (12x)
- Śruba z łbem wpuszczanym (6x)
- Śruba z podkładką i podkładką sprężystą (4x)
- Oryginalna instrukcja obsługi
- Informacje dotyczące bezpieczeństwa

3. Właściwe użytkowanie

Stołowa pilarka tarczowa jest przeznaczona do cięcia wzdłużnego i poprzecznego (tylko z ogranicznikiem poprzecznym) wszystkich rodzajów drewna, proporcjonalnych do wielkości maszyny. Urządzenia nie należy używać do cięcia wszelkiego rodzaju drewna okrągłego. Sprzętu należy używać wyłącznie zgodnie z jego przeznaczeniem. Każde inne użycie uważane jest za nadużycie.

Użytkownik/operator, a nie producent, ponosi odpowiedzialność za wszelkie szkody lub obrażenia wszelkiego rodzaju powstałe w wyniku tego. Należy pamiętać, że nasze urządzenia nie zostały zaprojektowane do zastosowań komercyjnych, handlowych lub przemysłowych. Nasza gwarancja zostanie unieważniona, jeśli

maszyna jest używana w przedsiębiorstwach handlowych, handlowych lub przemysłowych lub do równoważnych celów. Urządzenie należy obsługiwać wyłącznie z odpowiednimi brzeszczotami (brzeszczoty wykonane z HM lub CV). Zabrania się używania wszelkiego rodzaju brzeszczotów i tarcz tnących HSS.

Aby prawidłowo korzystać z urządzenia, należy również przestrzegać wskazówek dotyczących bezpieczeństwa, instrukcji montażu i obsługi zawartych w niniejszej instrukcji.

Wszystkie osoby, które używają i serwisują urządzenie, muszą zapoznać się z niniejszą instrukcją obsługi i zostać poinformowane o potencjalnych zagrożeniach związanych z urządzeniem. Bezwzględnie należy również przestrzegać przepisów dotyczących zapobiegania wypadkom obowiązujących na danym obszarze. To samo dotyczy ogólnych zasad bezpieczeństwa i higieny pracy.

Producent nie ponosi odpowiedzialności za jakiegokolwiek zmiany dokonane w urządzeniu ani za szkody wynikłe z takich zmian. Nawet jeśli sprzęt jest używany zgodnie z zaleceniami, nadal niemożliwe jest wyeliminowanie niektórych czynników ryzyka szcążtkowego. W związku z budową i konstrukcją maszyny mogą wystąpić następujące zagrożenia:

- Kontakt z tarczą piły w nieosłoniętej strefie piły.
- Sięganie do obracającej się piły tarczowej (skaleczenia).
- Odrzut przedmiotów obrabianych i części przedmiotów obrabianych.
- Pęknięcie brzeszczotu.
- Katapultowanie wadliwych końcówek węglkowych z brzeszczotu.
- Uszkodzenie słuchu, jeśli nie są używane niezbędne nauszники.
- Szkodliwe emisje pyłu drzewnego podczas użytkowania w pomieszczeniach zamkniętych.

4. Dane techniczne

Silnik prądu przemiennego	220-240V ~ 50Hz
Moc P	S1 1800 W · S6 25% 2200 W
Prędkość obrotowa biegu jałowego n0	4250 obr./min
Brzeszczot z węglików spiekanych	∅ 254 x ∅ 30 x 2,4 mm
Liczba zębów	48
Rozmiar stołu	580 x 555 mm
Rozszerzenie szerokości stołu lewo/prawo	580 x 150 mm
Przedłużenie stołu, szerokość	555 mm
Powierzchnia podparcia maks.	830 x 1055 mm
Wysokość cięcia maks.	80 mm / 90°
.....	55 mm / 45°
Regulacja wysokości	bezstopniowo 0 - 80 mm
Przechyłanie brzeszczotu	bezstopniowo 0° - 45°
Kąt ogranicznika poprzecznego	nieskończony -45° - 45°
Przyłącze do odsysania	∅ 36 mm
Waga	ok. 26,5 kg
Klasa ochrony:	II
Grubość łuparki	2,0 mm

Tryb pracy S6 25%: Praca ciągła na biegu jałowym (czas cyklu 10 minut). Aby zapewnić, że silnik nie nagrzeje się nadmiernie, można go używać tylko przez 25% cyklu przy określonej wartości znamionowej, a następnie pozostawić na biegu jałowym przez 75% cyklu.

Niebezpieczeństwo!

Hałas

Wartości emisji hałasu zostały zmierzone zgodnie z normą EN 62841.

Działanie

Poziom ciśnienia akustycznego LpA	93,2 dB(A)
Niepewność KpA	3 dB(A)
Poziom mocy akustycznej LWA	106,2 dB(A)
Niepewność KWA	3 dB(A)

Noś nauszniki

Oddziaływanie hałasu może spowodować uszkodzenie słuchu. Podane wartości emisji hałasu zostały zmierzone zgodnie z zestawem znormalizowanych kryteriów i mogą być wykorzystane do

porównania jednego elektronarzędzia z innym. Podane wartości emisji hałasu można również wykorzystać do wstępnej oceny narażenia.

Ostrzeżenie:

Poziom emisji hałasu może różnić się od poziomu określonego podczas rzeczywistego użytkowania, w zależności od sposobu użytkowania elektronarzędzia, a zwłaszcza rodzaju przedmiotu obrabianego, do którego jest używany

Ogranicz emisję hałasu i wibracje do minimum.

- Używaj tylko urządzeń, które są w idealnym stanie technicznym.
- Regularnie serwisować i czyścić urządzenie.
- Dostosuj swój styl pracy do urządzenia.
- Nie przeciążaj urządzenia.
- W razie potrzeby oddaj urządzenie do serwisu.
- Wyłączaj urządzenie, gdy nie jest używane.

Ogranicz czas pracy!

Należy wziąć pod uwagę wszystkie etapy cyklu roboczego (na przykład czasy, w których elektronarzędzia są wyłączone i czasy, w których narzędzie jest włączone, ale działa bez obciążenia).

Ostrożność!

Ryzyka szczątkowe

Nawet jeśli używasz tego elektronarzędzia zgodnie z instrukcją, nie można wykluczyć pewnych zagrożeń szczątkowych. W związku z konstrukcją i rozmieszczeniem urządzenia mogą wystąpić następujące zagrożenia:

1. Uszkodzenie płuc, jeśli nie jest używana odpowiednia maska przeciwpyłowa.
2. Uszkodzenie słuchu, jeśli nie są stosowane odpowiednie środki ochrony słuchu.

5. Przed uruchomieniem sprzętu

Przed podłączeniem urządzenia do sieci należy upewnić się, że dane na tabliczce znamionowej są zgodne z danymi sieci.

Ostrzeżenie!

Zawsze wyciągaj wtyczkę z gniazdka przed przystąpieniem do regulacji urządzenia.

- Rozpakuj stołową pilarkę tarczową i sprawdź, czy nie została uszkodzona podczas transportu.
- Maszynę należy ustawić w miejscu, w którym będzie stabilnie stać, np. na stole roboczym lub musi być przykręcony do mocnej podstawy.
- Wszystkie osłony i urządzenia zabezpieczające muszą być prawidłowo założone przed włączeniem maszyny.
- Musi istnieć możliwość swobodnego obracania się brzeszczotu.
- Podczas pracy z drewnem, które było wcześniej obrabiane, należy uważać na ciała obce, takie jak gwoździe, wkręty itp.
- Przed naciśnięciem włącznika/wyłącznika upewnij się, że brzeszczot jest prawidłowo zamocowany i że ruchome części maszyny poruszają się płynnie.

6. Montaż

Niebezpieczeństwo! Przed przystąpieniem do jakichkolwiek prac konserwacyjnych, resetowania lub montażu pilarki tarczowej należy wyciągnąć wtyczkę z gniazdka!

6.1 Montaż ramy podstawy (Rys. 3-4)

Niebezpieczeństwo! Weź pod uwagę ciężar maszyny i w razie potrzeby poproś o pomoc drugą osobę!

- Odwróć pilarkę stołową i odłóż ją na podłogę lub inną powierzchnię roboczą. Ważny! Umieść odpowiedni materiał (np. materiał opakowaniowy) między powierzchnią stołu a powierzchnią, na której stoi, aby zapobiec uszkodzeniu powierzchni stołu.
- Ważny! Wszystkie połączenia śrubowe między ramą podstawy a maszyną należy najpierw luźno dokręcić. Poczekaj, aż stołowa pilarka tarczowa zostanie przywrócona do pozycji roboczej, zanim mocno dokręcisz połączenia śrubowe. Dzięki temu możesz mieć pewność, że rama podstawy jest wyrównana z powierzchnią, na której stoi.
- Użyj śrub z łbem sześciokątnym (46) i podkładek (47), aby luźno przymocować cztery nogi (29) do pilarki.
- Następnie użyj śruby blokującej (48), podkładki (49), podkładki sprężystej (50) i nakrętki (51), aby luźno przykręcić poprzeczki do nóg. Upewnij się, że połączenie na pióro i wpust między poprzeczką (30) a nogą (29) jest prawidłowo zatrzaśnięte.
- Założyć gumowe nóżki (13) na nóżki (29).

6.2 Montaż przedłużenia stołu (rys. 5, 6)

- Wsuń przedłużenia szerokości stołu (33, 34) w otwory po lewej i prawej stronie stołu piły (1).
- Wsuń przedłużenie stołu (35) w otwory z tyłu stołu piły (1).
- Następnie za pomocą dwóch śrub z łbem wpuszczanym (52) dla każdej z nich zamocuj przedłużenia stołu (33, 34) i przedłużenie stołu (35), jak pokazano na rys. 5 i 6, aby zapobiec ich całkowitemu wyciągnięciu.

- Zamontuj po dwie śruby blokujące (31) po lewej i prawej stronie stołu piły (1), aby można było zablokować przedłużenia stołu (33, 34) w określonej pozycji.
- Zamocuj dwie śruby blokujące (32) z tyłu stołu piły (1), aby można było zablokować przedłużenie stołu (35).
- Ważny! Wkrętak krzyżakowy nie jest dostarczany z produktem.

6.3 Ustawienie stołowej pilarki tarczowej w pozycji pionowej (2, 7-9)

- Odwróć maszynę tak, aby stała na nogach.
- Pilarkę stołową należy ustawić na płaskiej powierzchni.
- Następnie dokręć wszystkie luźne połączenia śrubowe. Użyj do tego obu kluczy (38) i (39).
- Przykręć dodatkowe nóżki (37) do tylnych nóżek (29) tak, aby były skierowane w stronę tyłu maszyny. Użyj śrub (54), podkładek (49) i nakrętek (51), aby je zamocować.
- Ostrzeżenie! Nie montuj dodatkowych nóg (37) zbyt daleko od powierzchni, na której stoi maszyna; mają one na celu zapewnienie ochrony przed przewróceniem.
- Wykręć śrubę (53) z wału (25).
- Nasunąć koło ręczne (8), a następnie korbę (10) na wał (25), jak pokazano na Rys. 9.
- Ważny! Wał (25) i korba (10) zazębiają się z pasowaniem kształtowym, tzn. płaska powierzchnia na wale (25) i płaska powierzchnia na piaście korby (10) muszą leżeć jedna na drugiej, aby umożliwić korba (10) do wsunięcia.
- Zabezpieczyć koło ręczne (8) i korbę (10) śrubą (53).

6.4 Wymiana wkładki stołu (Rysunek 12)

- Aby zapobiec zwiększonemu prawdopodobieństwu obrażeń, wkładkę stołu należy wymieniać zawsze, gdy jest zużyta lub uszkodzona.
- Wyjąć śruby z łbem stożkowym (17).
- Wyjąć zużytą wkładkę stołu (6) wyciągając ją przez otwór z tyłu obok łuparki (5) i brzeszczotu (4).
- Zamontować wymienną wkładkę stołu, wykonując powyższe czynności w odwrotnej kolejności.

6.5 Montaż / demontaż łuparki wraz z osłoną tarczy (Rys. 10 - 13)

- Wyjąć wkładkę stołu (6) odkręcając śruby z łbem stożkowym (17) (patrz 6.4).
- Za pomocą korby (10) ustawić brzeszczot (4) na maksymalną głębokość cięcia.
- Poluzować śrubę mocującą (19), aż szczelina między płytą mocującą (40) a przeciwległą powierzchnią podparcia będzie wynosić ok. 5 mm. Ostrożność! Nie odkręcać całkowicie płytki mocującej (40).
- Włożyć łuparkę (5) razem z osłoną tarczy tnącej w szczelinę, wcisnąć do oporu w dół, a następnie zabezpieczyć śrubą mocującą (19). Upewnij się, że rozdzielacz został zamontowany prosto i nie chwiejnie.
- Łuparka (5) musi być umieszczona centralnie wzdłuż wyimaginowanej linii biegnącej za piłą tarczową (4), tak aby nie było możliwości zakleszczenia się materiału.
- Szczelina między ostrzem (4) a rozdzielaczem (5) powinna wynosić od 3 mm do 8 mm. (Rys. 13)

- Wsuń wkładkę stołu (6) przez otwór z tyłu na brzeszczot (4) i rozłuparkę (5) i włóż ją do stołu piły (1).
- Za pomocą śrub z łbem stożkowym (17) zamocować wkładkę stołu (6).
- Aby zdemontować, postępuj w odwrotnej kolejności.

6.6 Montaż/wymiana brzeszczotu (Rys. 14)

- Przed wymianą brzeszczotu: Wyciągnij wtyczkę z gniazdka!
- Nosić rękawice robocze, aby uniknąć obrażeń podczas wymiany brzeszczotu.
- Za pomocą korby (10) ustawić brzeszczot (4) na maksymalną głębokość cięcia.
- Wyjąć wkładkę stołu (6) odkręcając śrubę z łbem stożkowym (17) (patrz 6.4).
- Zdjąć łuparkę (5) wraz z osłoną tarczy (2) (patrz 6.5).
- Odkręcić śrubę (15) kluczem (38) na samej śrubie (15) i drugim kluczem (39) na wale silnika, aby zastosować przeciwciśnienie.
- Ostrożność! Obróć śrubę (15) zgodnie z kierunkiem obrotów tarczy.
- Zdjąć zewnętrzny kołnierz i zdjąć starą tarczę piły (4) z wewnętrznego kołnierza.
- Dokładnie oczyścić kołnierz ostrza przed założeniem nowego ostrza.
- Założyć i zamocować nowy brzeszczot (4) w odwrotnej kolejności.
- Ważny! Zwróć uwagę na kierunek biegu. Kąt cięcia zębów musi być skierowany w kierunku jazdy, do przodu (patrz strzałka na osłonie tarczy).
- Zamontować i ustawić łuparkę (5) oraz osłonę tarczy (2) (patrz 6.5.)
- Przed ponownym rozpoczęciem pracy pilarką sprawdź, czy wszystkie urządzenia zabezpieczające są prawidłowo zamontowane i sprawne.
- Ostrzeżenie! Za każdym razem, gdy wymieniasz brzeszczot, sprawdź, czy osłona brzeszczotu (2) otwiera się i zamyka ponownie zgodnie z wymaganiami. Sprawdź również, czy brzeszczot (4) obraca się swobodnie w osłonie brzeszczotu (2).
- Ostrzeżenie! Za każdym razem, gdy wymieniasz brzeszczot (4), sprawdź, czy obraca się on swobodnie we wkładce stołu (6) zarówno w ustawieniu prostopadłym, jak i pod kątem 45°.
- Ostrzeżenie! Wkładkę stołu (6) należy natychmiast wymienić, gdy jest zużyta lub uszkodzona (patrz 6.4).
- Ostrzeżenie! Prace związane z wymianą i ustawieniem tarczy tnącej (4) muszą być wykonane prawidłowo.

6.7 Odkładanie luźnych części (Rys. 15)

- Gdy nie jest używany, ogranicznik równoległy (7), popychacz (3) i dwa klucze (38+39) można zabezpieczyć, jak pokazano na Rys. 15a.
- Ogranicznik poprzeczny (14) można zabezpieczyć w sposób pokazany na Rys. 15b.

6.8 Przyłącze do odsysania pyłu (Rys. 2, 26)

Przyłącze do odsysania znajduje się na adapterze odsysającym na obudowie (16) i na osłonie tarczy (2).

6.8.1 Odsysanie pyłu odkurzaczem na mokro i na sucho (Rys. 2):

- Odkurzacz do pracy na mokro i na sucho nie jest dostarczany z produktem i jest dostępny jako wyposażenie dodatkowe.
- Podłącz odkurzacz do pracy na mokro i na sucho do adaptera odkurzacza na obudowie (16).

6.8.2 Odsysanie pyłu za pomocą systemu odsysania próżniowego i zestawu adapterów odsysających (Rys. 26):

- Produkt nie jest dostarczany z zestawem adapterów ssących z węzłem ssącym (a) i adapterem (b) ani z systemem odsysania próżni, które są dostępne jako akcesoria.
- Za pomocą śrubokręta krzyżakowego odkręć śrubę nasadki (36) na osłonie tarczy (2).
- Nasadka (36) osłony tarczy (2).
- Podłącz adapter (b) do adaptera ekstraktora na obudowie (16).
- Podłącz osłonę tarczy (2) i adapter (b) do węzła ssącego (a).
- System odsysania próżniowego można teraz podłączyć do adaptera o średnicy 100 mm (b).

7. Używanie piły

7.1. Włącznik/wyłącznik (rys. 1, 16 / poz. 11)

- Włącznik/wyłącznik jest zakryty dodatkową zaślepką. Aby włączyć piłę, należy ją otworzyć.
- Aby włączyć piłę, naciśnij zielony przycisk „I”. Przed przystąpieniem do cięcia odczekaj, aż ostrze osiągnie maksymalną prędkość obrotową.
- Aby ponownie wyłączyć urządzenie, naciśnij czerwony przycisk „0”.

7.2. Głębokość cięcia (Rys. 1, 16)

Obróć korbę (10), aby ustawić ostrze (4) na wymaganą głębokość cięcia.

Obróć przeciwnie do ruchu wskazówek zegara:
mniejsza głębokość cięcia

Obróć zgodnie z ruchem wskazówek zegara:
większa głębokość cięcia

7.3 Zatrzymanie równoległe

Ogranicznik równoległy (7) musi być używany podczas wykonywania cięć wzdłużnych w elementach drewnianych.

7.3.1 Wysokość zatrzymania (Rys. 18, 19)

- Ogranicznik równoległy (7) dostarczany wraz z produktem musi być używany razem z szyną ogranicznika (23) podczas wykonywania cięć wzdłużnych cienkich materiałów (Rys. 19a).
- Aby przymocować szynę ogranicznika (23) do ogranicznika równoległego (7) należy poluzować dwie śruby radełkowane (26). Następnie wkręcić szynę oporową (23) wraz z otworem (27) w śruby (18) i zabezpieczyć śrubami radełkowanymi (26).
- Ogranicznik równoległy (7) musi być używany bez szyny ogranicznika (23) podczas wykonywania cięć wzdłużnych w grubszych elementach drewnianych (Rys. 19b). W tym celu należy również usunąć śruby (18) i śruby radełkowane (26).
- Ostrzeżenie! Podczas użytkowania szyna oporowa (23) musi być zawsze przykręcona do bocznej prowadnicy równoległej (7) skierowanej w stronę tarczy pilarskiej.

7.3.2. Szerokość cięcia (Rys. 17)

- Ogranicznik równoległy (7) można zamontować po dowolnej stronie stołu piły (1).
- Ogranicznik równoległy (7) musi być zamontowany w szynie prowadzącej (28) stołu piły (1).
- Ogranicznik równoległy (7) można ustawić na wymagany wymiar za pomocą skali (22) na szynie prowadzącej (28).
- Ogranicznik równoległy można zablokować w wymaganej pozycji, naciskając dźwignię mimośrodową (12).

7.3.3. Ustawianie długości ogranicznika (rys. 17, 18)

- Szynę ograniczającą (23) można przesuwac w kierunku wzdłużnym, aby zapobiec zakleszczeniu przedmiotu obrabianego.
- Praktyczna zasada: Tylny koniec ogranicznika dotyka wymaganowanej linii, która zaczyna się mniej więcej w środku ostrza i biegnie pod kątem 45° do tyłu.
- Ustawić wymaganą szerokość cięcia

- Poluzuj śruby radełkowane (26) i przesunąć szynę ogranicznika (23) do przodu, aż dotknie wymaganowanej linii 45°.

- Ponownie dokręć śruby radełkowane (26).

Ostrzeżenie!

Szczelina między stołem piły (1) a dolną stroną szyny oporowej (23) nie może być zbyt duża, aby uniknąć zakleszczenia materiału. Aby wyregulować odległość, należy najpierw zamocować ogranicznik równoległy (7) za pomocą dźwigni mimośrodowej (12). Następnie poluzuj śruby radełkowane (26), opuść szynę oporową (23) na stół piły (1) i ponownie zabezpiecz śruby radełkowane (26).

7.4 Ogranicznik poprzeczny (Rys. 20)

Podczas wykonywania należy użyć ogranicznika poprzecznego (14).
cięcia poprzeczne w elementach drewnianych.

- Wsunąć ogranicznik poprzeczny (14) w szczelinę (21) stołu piły.
- Odkręcić śrubę blokującą (20).
- Obrócić szynę oporową (24), aż strzałka wskaże żądany kąt.
- Ponownie dokręcić śrubę mocującą (20).
- Sprawdzić szczelinę między szyną oporową (24) a tarczą tnącą (4).
- Ostrzeżenie! Nie popychaj szyny ograniczającej (24) zbyt daleko w kierunku ostrza. Odległość między szyną oporową (24) a ostrzem (4) powinna wynosić ok. 2 cm.
- W razie potrzeby poluzować dwie śruby radełkowane (43) i wyregulować szynę oporową (24).
- Ponownie dokręcić śruby radełkowane (43).

7.5 Ustawianie kąta brzeszczotu (Rys. 16)

- Odblokować uchwyt blokujący (9).
- Aby wyregulować kąt brzeszczotu, naciśnij pokrętko (8) w kierunku maszyny i jednocześnie je obracaj, aż wskazówka (41) znajdzie się w jednej linii z żądanym ustawieniem kąta na skali (42).
- Ponownie zabezpieczyć uchwyt blokujący (9).
- W razie potrzeby ogranicznik krańcowy do regulacji kąta brzeszczotu można przestawić na 0° i 45°. W tym celu wyreguluj dwie śruby regulacyjne (44) i (45).

7.6 Regulacja poszerzeń szerokości stołu (Rys. 8)

- Przedłużenia szerokości stołu po lewej (33) i prawej stronie (34) stołu piły (1) można wysuwać na zewnątrz.
- Szerokość wysuwania jest ograniczona śrubami z łbem wpuszczanym (52) (patrz 4. Dane techniczne)
- Aby zablokować przedłużenia stołu (33, 34) w określonej pozycji, można je zabezpieczyć śrubami blokującymi (31).
- Jeśli ogranicznik równoległy jest używany z rozłożonymi przedłużeniami stołu, należy upewnić się, że ogranicznik równoległy (7) przylega do systemu szyn prowadzących (28) na całej szerokości mocowania.
- Niebezpieczeństwo! Jeśli ogranicznik równoległy (7) nie jest odpowiednio zabezpieczony, może to spowodować odrzut.
- Ostrzeżenie! Przy rozsuwaniu przedłużeń stołu należy zawsze upewnić się, że obrabiany przedmiot leży bezpiecznie na stole pilarki i nie może się zakleszczyć.
- Przedłużenie stołu (35) można przedłużyć z tyłu i jest ono ograniczone śrubami (52) (patrz 4. Dane techniczne)
- Aby zablokować przedłużenie stołu (35) w określonej pozycji, można je zabezpieczyć śrubami blokującymi (32).

8. Działanie

Ostrzeżenie!

- Po każdej nowej regulacji zalecamy wykonanie cięcia próbnego w celu sprawdzenia nowych ustawień.
- Po włączeniu piły przed przystąpieniem do cięcia odczekaj, aż tarcza osiągnie maksymalną prędkość obrotową.
- Zachowaj szczególną ostrożność podczas rozpoczynania cięcia!
- Nigdy nie używaj urządzenia bez funkcji ssania.
- Regularnie sprawdzaj i czyść kanały ssące.

8.1 Wykonywanie cięć wzdłużnych (Rysunek 21)

Cięcie wzdłużne (znane również jako rozcinanie) polega na cięciu piłą wzdłuż słoju drewna. Dociśnij jedną krawędź obrabianego przedmiotu do ogranicznika równoległego (7), podczas gdy płaska strona leży na stole piły (1). Osłona ochronna (2) musi być zawsze opuszczona na obrabiany przedmiot. Podczas cięcia wzdłużnego nigdy nie należy przyjmować pozycji roboczej zgodnej z kierunkiem cięcia.

- Ustaw ogranicznik równoległy (7) zgodnie z wysokością przedmiotu obrabianego i żadaną szerokością. (Patrz 7.3.)
- Włączyć pilarkę.
- Połóż dłonie (z zamkniętymi palcami) płasko na obrabianym przedmiocie i wepchnij obrabiany przedmiot wzdłuż ogranicznika równoległego (7) do ostrza (4).
- Prowadź z boku lewą lub prawą ręką (w zależności od położenia ogranicznika równoległego) tylko do przedniej krawędzi osłony.
- Zawsze przepychaj obrabiany przedmiot do końca łuparki (5).
- Odcięty element pozostaje na stole piły (1) do momentu, aż tarcza (4) powróci do pozycji spoczynkowej.
- Długie elementy obrabiane zabezpieczyć przed wypadnięciem na końcu cięcia (np. za pomocą stojaka rolkowego itp.).

8.1.1 Cięcie wąskich elementów (Rys. 22)

Pamiętaj, aby używać popychacza (3) podczas wykonywania cięć wzdłużnych przedmiotów o szerokości mniejszej niż 150 mm. Blok dociskowy jest dostarczany z piłą! Natychmiast wymień zużyty lub uszkodzony popychacz.

8.1.2 Cięcie bardzo wąskich elementów (Rys. 23)

- Podczas wykonywania cięć wzdłużnych w bardzo wąskich przedmiotach o szerokości 50 mm i mniejszej należy koniecznie używać bloku dociskowego.
- W tym przypadku najlepiej wykorzystać dolną powierzchnię prowadnicy ogranicznika równoległego.
- Piła nie jest dostarczana z blokiem dociskowym! (Dostępne u specjalistycznego sprzedawcy). Bezzwłocznie wymień blok popychacza, gdy się zużyje.

8.2 Wykonywanie cięć ukośnych (Rys. 24)

Cięcia ukośne należy zawsze wykonywać przy użyciu ogranicznika równoległego (7).

Jeśli przechylnasz tarczę pilarską (4) w lewo podczas wykonywania cięć pod kątem, ustaw ogranicznik równoległości (7) po prawej stronie tarczy pilarskiej (4). Poprowadź przedmiot obrabiany między tarczą pilarską (4) a ogranicznikiem równoległym (7).

- Ustaw ostrze (4) pod żądanym kątem. (Patrz 7.5.)
- Ustaw ogranicznik równoległy (7) odpowiednio do szerokości i wysokości przedmiotu obrabianego (patrz 7.3)
- Wykonaj cięcie zgodnie z szerokością obrabianego przedmiotu (patrz 8.1.1., 8.1.2.)

8.3 Wykonywanie cięć poprzecznych (Rys. 25)

- Wsuń ogranicznik poprzeczny (21) w jeden z rowków (21) w stole i ustaw żądany kąt. (Patrz 7.4.) Jeśli chcesz również przechylić ostrze (4), użyj rowka (21), który zapobiega kontaktowi dłoni i ogranicznika krzyżowego z osłoną ostrza.
- Mocno docisnąć obrabiany przedmiot do ogranicznika poprzecznego (14).
- Włączyć pilarkę.
- Dociśnij ogranicznik poprzeczny (14) i obrabiany przedmiot w kierunku ostrza, aby wykonać cięcie.
- Ostrzeżenie! Zawsze trzymaj prowadzoną część przedmiotu obrabianego. Nigdy nie trzymaj części przeznaczonej do odcięcia.
- Popchnij ogranicznik poprzeczny (14) do przodu, aż obrabiany przedmiot zostanie całkowicie przecięty.
- Ponownie wyłącz pilarkę. Nie usuwaj ścinków, dopóki ostrze nie przestanie się obracać.

9. Wymiana kabla zasilającego

Niebezpieczeństwo!

Jeśli kabel zasilający tego urządzenia jest uszkodzony, musi zostać wymieniony przez producenta, jego serwis posprzedażny lub podobnie przeszkolony personel, aby uniknąć niebezpieczeństwa.

10. Czyszczenie, konserwacja i zamawianie części zamiennych

Niebezpieczeństwo!

Przed rozpoczęciem jakichkolwiek prac związanych z czyszczeniem zawsze wyciągaj wtyczkę z gniazdka.

10.1 Czyszczenie

- Wszystkie urządzenia zabezpieczające, otwory wentylacyjne i obudowę silnika należy w miarę możliwości utrzymywać w stanie wolnym od brudu i kurzu. Wytrzyj urządzenie czystą szmatką lub przedmuchaaj sprężonym powietrzem pod niskim ciśnieniem.
- Zalecamy czyszczenie urządzenia natychmiast po każdym zakończeniu korzystania z niego.
- Regularnie czyść sprzęt wilgotną ściereczką i delikatnym mydłem. Nie używaj środków czyszczących ani rozpuszczalników; mogą one zaatakować plastikowe części urządzenia. Upewnij się, że do urządzenia nie przedostała się woda. Wniknięcie wody do elektronarzędzia zwiększa ryzyko porażenia prądem.

10.2 Szczotki węglowe

W przypadku nadmiernego iskrzenia kontrolę szczotek węglowych należy zlecić wyłącznie wykwalifikowanemu elektrykowi.

Niebezpieczeństwo! Szczotki węglowe powinny być wymieniane wyłącznie przez wykwalifikowanego elektryka.

10.3 Konserwacja

Wewnątrz urządzenia nie ma części wymagających dodatkowej konserwacji.

10.4 Zamawianie części zamiennych i akcesoriów

Proszę podać następujące informacje, kiedy zamawianie części zamiennych:

- Rodzaj jednostki
 - Numer artykułu urządzenia
 - Numer identyfikacyjny jednostki
 - Numer części zamiennej wymaganej części zamiennej
- Najnowsze ceny i informacje można znaleźć na stronie www.isc-gmbh.info

Wskazówka! Dla dobrych rezultatów polecamy wysokiej jakości akcesoria !

www.kwb.eu

witamy@kwb.eu



10.5 Transport

Maszynę transportować wyłącznie podnosząc ją za stół piły. Nigdy nie używaj urządzeń zabezpieczających, takich jak osłona tarczy tnącej i szyny oporowe do przenoszenia lub transportu.

11. Utylizacja i recykling

Sprzęt jest dostarczany w opakowaniu zabezpieczającym przed uszkodzeniem w transporcie. Surowce w tym opakowaniu mogą być ponownie wykorzystane lub poddane recyklingowi. Sprzęt i jego akcesoria wykonane są z różnego rodzaju materiałów, takich jak metal i tworzywa sztuczne. Nigdy nie wyrzucaj wadliwego sprzętu do śmieci domowych. Sprzęt należy oddać do odpowiedniego punktu zbiórki w celu właściwej utylizacji. Jeśli nie wiesz, gdzie znajduje się taki punkt zbiórki, powinieneś zapytać w swoim urzędzie gminy.

12. Przechowywanie

Przechowuj sprzęt i akcesoria w ciemnym i suchym miejscu w temperaturze powyżej zera. Idealna temperatura przechowywania wynosi od 5 do 30°C. Przechowuj elektronarzędzie w oryginalnym opakowaniu.



Tylko dla krajów UE Nigdy nie umieszczaj żadnych elektronarzędzi w swoim odpady domowe. Aby zachować zgodność z Dyrektywą Europejską 2012/19/WE dotyczącą zużytego sprzętu elektrycznego i elektronicznego oraz jej implementacją do prawa krajowego, zużyte elektronarzędzia należy oddzielać od innych odpadów i utylizować w sposób przyjazny dla środowiska, np. poprzez oddanie do punktu recyklingu. Recykling alternatywny do wniosku o zwrot:

Jako alternatywę dla zwrotu sprzętu do producenta, właściciel sprzętu elektrycznego musi upewnić się, że sprzęt został odpowiednio zutyliczowany, jeśli nie chce go dłużej przechowywać. Stary sprzęt można zwrócić do odpowiedniego punktu zbiórki, który zutyliczuje sprzęt zgodnie z krajowymi przepisami dotyczącymi recyklingu i utylizacji odpadów. Nie dotyczy to żadnych akcesoriów ani pomocy bez elementów elektrycznych dostarczonych ze starym sprzętem.

Przedruk lub powielanie w jakikolwiek inny sposób, w całości lub w części, dokumentacji i dokumentów towarzyszących produktom jest dozwolone tylko za wyraźną zgodą firmy iSC GmbH. Z zastrzeżeniem zmian technicznych

- Produkt spełnia wymagania normy EN 61000-3-11 i podlega specjalnym warunkom przyłączeniowym. Oznacza to, że używanie produktu w dowolnie wybranym punkcie połączenia jest niedozwolone.
- W przypadku niesprzyjających warunków w sieci elektrycznej produkt może powodować chwilowe wahania napięcia.
- Produkt jest przeznaczony wyłącznie do użytku w punktach połączeń, które

a) nie przekraczać maksymalnej dopuszczalnej impedancji zasilania $Z_{sys} = 0,25 + j0,25$, lub

b) mieć ciągłą obciążalność prądową sieci co najmniej 100 A na fazę.

- Jako użytkownik musisz upewnić się, w razie potrzeby w porozumieniu z zakładem energetycznym, że punkt podłączenia, w którym chcesz używać produktu, spełnia jeden z dwóch wymagań, a) lub b), wymienionych powyżej.

Tylko dla krajów UE

Nigdy nie umieszczaj elektronarzędzi w odpadach domowych. Aby zachować zgodność z Dyrektywą Europejską 2012/19/WE dotyczącą zużytego sprzętu elektrycznego i elektronicznego oraz jej implementacją do prawa krajowego, zużyte elektronarzędzia należy odseparować od innych odpadów i zutyliczować w sposób przyjazny dla środowiska, m.in. poprzez oddanie do punktu recyklingu.

Recykling alternatywny do wniosku o zwrot:

Jako alternatywę dla zwrotu sprzętu do producenta, właściciel sprzętu elektrycznego musi upewnić się, że sprzęt został odpowiednio zutyliczowany, jeśli nie chce go dłużej przechowywać. Stary sprzęt można zwrócić do odpowiedniego punktu zbiórki, który zutyliczuje sprzęt zgodnie z krajowymi przepisami dotyczącymi recyklingu i utylizacji odpadów. Nie dotyczy to żadnych akcesoriów ani pomocy bez elementów elektrycznych dostarczanych ze starym sprzętem. Przedruk lub powielanie w jakikolwiek inny sposób, w całości lub w części, dokumentacji i dokumentów towarzyszących produktom jest dozwolone tylko za wyraźną zgodą firmy iSC GmbH. Z zastrzeżeniem zmian technicznych

Informacje serwisowe

Posiadamy kompetentnych partnerów serwisowych we wszystkich krajach wymienionych w certyfikacie gwarancyjnym, których dane kontaktowe znajdują się również w certyfikacie gwarancyjnym. Partnerzy ci pomogą we wszystkich zgłoszeniach serwisowych, takich jak naprawy, zamówienia części zamiennych i zużywających się lub zakup materiałów eksploatacyjnych. Należy pamiętać, że następujące części tego produktu podlegają normalnemu lub naturalnemu zużyciu i dlatego są one również wymagane do użytku jako materiały eksploatacyjne.

Kategoria	Przykład
Części eksploatacyjne*	Wirnik
Materiały eksploatacyjne*	
Brakujące części	

* Niekoniecznie objęte zakresem dostawy!

W przypadku wad lub usterek prosimy o zgłoszenie problemu w internecie pod adresem www.isc-gmbh.info. Upewnij się, że dokładnie opisujesz problem i we wszystkich przypadkach odpowiadasz na następujące pytania:

- Czy sprzęt w ogóle działał, czy od początku był wadliwy?
- Czy zauważyłeś coś (objaw lub usterekę) przed awarią?
- Jaką awarię ma Twoim zdaniem sprzęt (główny objaw)?

Opisz tę usterekę.

Certyfikat gwarancji

Szanowny Kliencie,

Wszystkie nasze produkty przechodzą rygorystyczne kontrole jakości, aby upewnić się, że dotrą do Ciebie w idealnym stanie. W mało prawdopodobnym przypadku wystąpienia usterki w urządzeniu prosimy o kontakt z naszym działem serwisowym pod adresem podanym na karcie gwarancyjnej. Możesz również skontaktować się z nami telefonicznie, korzystając z podanego numeru serwisowego. Proszę zwrócić uwagę na następujące warunki, na jakich można zgłaszać roszczenia gwarancyjne:

1. Niniejsze warunki gwarancji dotyczą wyłącznie konsumentów, tj. osób fizycznych, które nie zamierzają używać tego produktu ani do działalności komercyjnej, ani do jakiegokolwiek innej działalności na własny rachunek. Niniejsze warunki gwarancji regulują dodatkowe usługi gwarancyjne, które wymieniony poniżej producent obiecuje nabywcom swoich nowych produktów w uzupełnieniu ich ustawowych praw gwarancyjnych. Niniejsza gwarancja nie ma wpływu na ustawowe roszczenia gwarancyjne. Nasza gwarancja jest dla Ciebie bezpłatna.

2. Usługi gwarancyjne obejmują wyłącznie wady wynikające z wad materiałowych lub produkcyjnych produktu zakupionego u producenta wymienionego poniżej i ograniczają się do usunięcia wspomnianych wad produktu lub wymiany produktu, w zależności od tego, co preferujemy. Należy pamiętać, że nasze urządzenia nie są przeznaczone do zastosowań komercyjnych, handlowych lub profesjonalnych. Umowa gwarancyjna nie zostanie zawarta, jeśli urządzenie było używane w działalności komercyjnej, handlowej lub przemysłowej lub było narażone na podobne obciążenia w okresie gwarancyjnym.

3. Nasza gwarancja nie obejmuje:

- Uszkodzenia urządzenia spowodowane nieprzebraniem instrukcji montażu lub nieprawidłowej instalacji, nieprzebraniem instrukcji obsługi (np. instrukcji lub narażając urządzenie na działanie nietypowych warunków środowiskowych lub przez brak dbałości i konserwacji).
- Uszkodzenia urządzenia spowodowane nadużyciem lub nieprawidłowym użytkowaniem (np. przeciążeniem urządzenia lub użyciem lub niezatwierdzonymi narzędziami lub akcesoriami), przedostaniem się do urządzenia ciał obcych (takich jak piasek, kamienie lub kurz, uszkodzenia transportowe), użyciem siły lub uszkodzeń spowodowanych siłami zewnętrznymi (na przykład przez upuszczenie).
- Uszkodzenia urządzenia lub jego części spowodowane normalnym lub naturalnym zużyciem lub normalnym użytkowaniem urządzenia.

4. Gwarancja obowiązuje przez okres 24 miesięcy licząc od daty zakupu urządzenia. Roszczenia gwarancyjne należy zgłaszać przed upływem okresu gwarancyjnego w ciągu dwóch tygodni od zauważenia wady. Po upływie okresu gwarancyjnego żadne roszczenia gwarancyjne nie będą uwzględniane. Pierwotny okres gwarancji pozostaje ważny dla urządzenia nawet po przeprowadzeniu naprawy lub wymianie części. W takich przypadkach wykonane prace lub zamontowane części nie spowodują przedłużenia okresu gwarancji, a nowa gwarancja nie będzie aktywna na wykonaną pracę lub zamontowane części. Dotyczy to również korzystania z usługi na miejscu.

5. W celu zgłoszenia reklamacji w ramach gwarancji należy zarejestrować wadliwe urządzenie na stronie: www.isc-gmbh.info. Zachowaj rachunek lub inny dowód zakupu nowego urządzenia. Urządzenia zwrócone bez dowodu zakupu lub bez tabliczki znamionowej nie będą objęte gwarancją, ponieważ prawidłowa identyfikacja nie będzie możliwa. Jeśli wada jest objęta naszą gwarancją, przedmiot zostanie natychmiast naprawiony i zwrócony do Ciebie lub wyślemy Ci nowy zamiennik.

Oczywiście z przyjemnością oferujemy również odpłatną naprawę wszelkich usterek, które nie są objęte zakresem niniejszej gwarancji lub urządzeń, które nie są już objęte gwarancją. Aby skorzystać z tej usługi, prosimy o przesłanie urządzenia na nasz adres serwisowy. Należy również zapoznać się z ograniczeniami niniejszej gwarancji dotyczącymi części zużywających się, materiałów eksploatacyjnych i brakujących części, jak określono w informacjach serwisowych w niniejszej instrukcji obsługi.

Informacje dotyczące utylizacji**a) Produkt**

Urządzenie elektroniczne są odpadami do recyklingu i nie wolno wyrzucać ich z odpadami gospodarstwa domowego. Pod koniec okresu eksploatacji, dokonaj utylizacji produktu zgodnie z odpowiednimi przepisami ustawowymi. Wyjmij włożony akumulator i dokonaj jego utylizacji oddzielnie

b) Akumulatory

Ty jako użytkownik końcowy jesteś zobowiązany przez prawo (rozporządzenie dotyczące baterii i akumulatorów) aby zwrócić wszystkie zużyte akumulatory i baterie.

Pozbywanie się tych elementów w odpadach domowych jest prawnie zabronione.

Zanieczyszczone akumulatory są oznaczone tym symbolem, aby wskazać, że unieszkodliwianie odpadów w domowych jest zabronione. Oznaczenia dla metali ciężkich są następujące: Cd = kadm, Hg = rtęć, Pb = ołów (nazwa znajduje się na akumulatorach, na przykład pod symbolem kosza na śmieci po lewej stronie).

<http://www.conrad.pl>