

INSTRUKCJA OBSŁUGI

Nr produktu 002300398

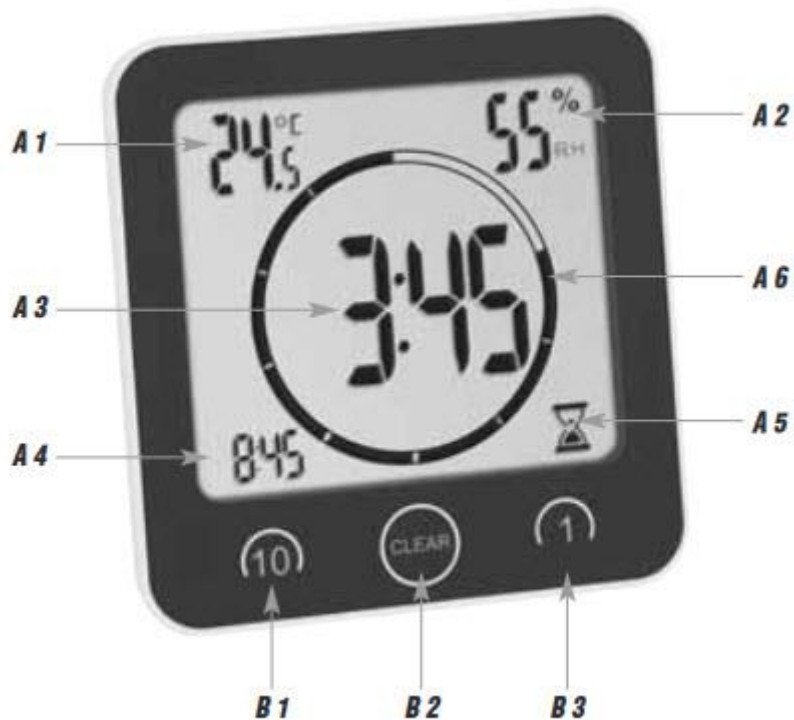
**Zegar łazienkowy / kuchenny z timerem
TFA Dostmann, 60.4001.10, szary, (D x S x
W) 106 x 41 x 109 mm**



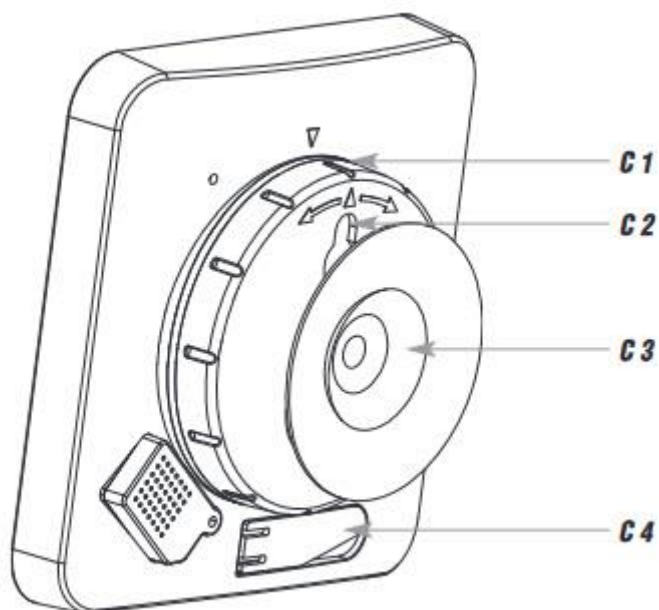
Bedienungsanleitung
Instruction manual
Mode d'emploi
Istruzioni per l'uso
Gebruiksaanwijzing
Instrucciones de uso

TFA**Kat. Nr. 60.4001.10**

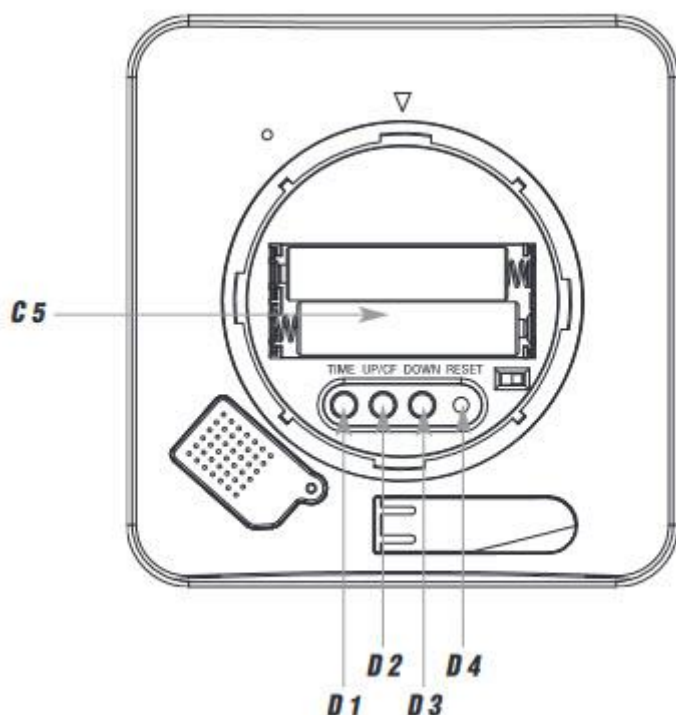
Obrazek 1



Obrazek 2



Obrazek 3



Dziękujemy za wybranie tego instrumentu od TFA.

1. Przed użyciem tego produktu

- Prosimy o uważne przeczytanie instrukcji obsługi.
- Przestrzeganie i przestrzeganie instrukcji zawartych w instrukcji zapobiegnie uszkodzeniu przyrządu i utracie praw wynikających z wad spowodowanych nieprawidłowym użytkowaniem.
- Nie ponosimy odpowiedzialności za jakiegokolwiek szkody powstałe w wyniku nieprzestrzegania tych instrukcji. Podobnie nie ponosimy odpowiedzialności za jakiegokolwiek błędne odczyty ani za wynikające z nich konsekwencje.
- Proszę zwrócić szczególną uwagę na wskazówki dotyczące bezpieczeństwa!
- Prosimy o zachowanie tej instrukcji obsługi do wykorzystania w przyszłości.

2. Zakres zastosowania i wszystkie zalety nowego instrumentu w skrócie

- Wskazanie czasu
- Wskazanie temperatury i wilgotności w pomieszczeniu
- Zegar do 99 minut, okrągły pasek postępu pokazuje upływ czasu
- Z urządzeniem do zawieszania i stojakiem stołowym
- Przyssawka do łatwego montażu na płaskich powierzchniach
- Odporny na zachłapanie

3. Dla twojego bezpieczeństwa

- Ten produkt jest przeznaczony wyłącznie do zakresu zastosowań opisanych powyżej. Należy go używać wyłącznie w sposób opisany w niniejszej instrukcji.
- Nieautoryzowane naprawy, przeróbki lub zmiany produktu są zabronione.

Ostrożnie! Ryzyko zranienia!



- Urządzenie i baterie należy przechowywać poza zasięgiem dzieci.
- Baterie zawierają szkodliwe kwasy i mogą być niebezpieczne w przypadku połknięcia. Połknięcie baterii może w ciągu dwóch godzin doprowadzić do poważnych oparzeń wewnętrznych i śmierci. Jeśli podejrzewasz, że bateria mogła zostać połknięta lub w inny sposób złapany w ciele, natychmiast wezwij pomoc medyczną.
- Baterii nie wolno wrzucać do ognia, zwierać, rozbierać ani ładować. Ryzyko wybuchu!
- Słabe baterie należy jak najszybciej wymienić, aby zapobiec uszkodzeniom spowodowanym wyciekami. Nigdy nie używaj kombinacji starych i nowych baterii razem, ani baterii różnych typów. Podczas obchodzenia się z ciekącymi bateriami należy nosić odporne na chemikalia rękawice ochronne i okulary ochronne.

Ważne informacje dotyczące bezpieczeństwa produktu!



- Nie wystawiaj urządzenia na działanie ekstremalnych temperatur, wibracji lub wstrząsów.
- Zegar jest bryzgoszczelny, ale nie wodoszczelny. Nie zanurzaj instrumentu w wodzie. Unikaj bezpośrednich strumieni wody.

4. Elementy

A: Wyświetlacz

A 1: Temperatura wewnętrzna °C/°F

A 2: Wilgotność

A 3: Czas/zegar

A 4: Czas w działaniu czasomierza;

A 5: Symbol zegara;

A 6: Okrągły pasek postępu

B: Przyciski czujników

B1: Przycisk 10

B2: Przycisk CLEAR (wyczyść)

B3: Przycisk 1

C: Obudowa

- C 1: Osłona śruby
- C 2: Urządzenie do zawieszania
- C 3: Przyssawka
- C 4: wbudowany stojak
- C 5: Komora baterii

D: Przyciski

- D 1: Przycisk TIME (CZASU)
- D 2: Przycisk UP/CF
- D 3: Przycisk DOWN (W DÓŁ)
- D 4: Przycisk RESET

5. Rozpoczęcie pracy

- Usuń folię ochronną z wyświetlacza.
- Otwórz pokrywę śruby i włóż dwie nowe baterie AAA 1,5 V zgodnie z ilustracją.
- Gdy urządzenie jest włączone, rozlega się sygnał dźwiękowy i na krótko wyświetlane są wszystkie segmenty.
- Na wyświetlaczu pojawia się temperatura i wilgotność w pomieszczeniu.
- Naciśnij i przytrzymaj przycisk TIME przez trzy sekundy, aby przejść do trybu ustawień.
- Cyfra godziny miga.
- Naciśnij przycisk UP/CF lub DOWN, aby ustawić godziny.
- Potwierdź ustawienie godziny, naciskając przycisk TIME.
- Cyfry minut migają na wyświetlaczu. W ten sam sposób ustaw minuty.
- Naciśnij i przytrzymaj przycisk UP/CF lub DOWN, aby przejść do trybu szybkiego.
- Potwierdź ustawienie przyciskiem TIME.
- Naciśnij krótko przycisk TIME, aby wybrać system 12 HR lub 24 HR. W systemie 12-godzinnym na wyświetlaczu pojawia się AM (przed południem) lub PM (po południu).
- Naciśnij przycisk UP/CF, aby zmienić pomiędzy °C (Celsius) lub °F (Fahrenheit) jako jednostkę temperatury.
- Ponownie zamknij pokrywę śruby.

6. Ustawienie czasomierza

- Naciśnij przycisk 10, aby ustawić żądany czas w krokach co 10 minut, a przycisk 1 w krokach co 1 minutę (maksymalnie 99 minut).
- Naciśnij i przytrzymaj przycisk 10 lub 1, aby przejść do trybu szybkiego.
- Jeśli w ciągu 3 sekund nie zostanie wprowadzony żaden wpis, funkcja zostanie aktywowana, a wyświetlacz czasu będzie odliczany. Miga symbol timera.
- Czas pojawia się teraz w lewym dolnym rogu wyświetlacza.
- Okrągły pasek postępu pokazuje upływ czasu.
- Po upływie ustawionych minut włączy się alarm.
- Naciśnij przycisk CLEAR, a funkcja zostanie zatrzymana.
- Czas pojawia się ponownie w dużym formacie.

7. Pielęgnacja i konserwacja

- Czyść instrument miękką, wilgotną szmatką. Nie używaj rozpuszczalników ani środków do szorowania.
- Wyjmij baterie, jeśli urządzenie nie będzie używane przez dłuższy czas.
- Przechowuj urządzenie w suchym miejscu.

7.1 Wymiana baterii

- Jeśli funkcje stają się słabsze, wymień baterie.

8. Rozwiązywanie problemów

Problem	Rozwiązanie
Brak symboli na wyświetlaczu	→ Upewnij się, że bieguny baterii są prawidłowe → Wymień baterie
Błędne wskazania na wyświetlaczu	→ Użyj szpilki, aby nacisnąć przycisk RESET → Wymień baterie

Jeśli urządzenie nie działa pomimo tych środków, skontaktuj się ze sprzedawcą, u którego zakupiono produkt.

9. Utylizacja:

a) Produkt



Urządzenie elektroniczne są odpadami do recyklingu i nie wolno wyrzucać ich z odpadami gospodarstwa domowego. Pod koniec okresu eksploatacji, dokonaj utylizacji produktu zgodnie z odpowiednimi przepisami ustawowymi. Wyjmij włożony akumulator i dokonaj jego utylizacji oddzielni

b) Akumulatory

Ty jako użytkownik końcowy jesteś zobowiązany przez prawo (rozporządzenie dotyczące baterii i

akumulatorów) aby zwrócić wszystkie zużyte akumulatory i baterie.

Pozbywanie się tych elementów w odpadach domowych jest prawnie zabronione.

Zanieczyszczone akumulatory są oznaczone tym symbolem, aby wskazać, że unieszkodliwianie

odpadów w domowych jest zabronione. Oznaczenia dla metali ciężkich są następujące: Cd = kadm,

Hg = rtęć, Pb = ołów (nazwa znajduje się na akumulatorach, na przykład

pod symbolem kosza na śmieci po lewej stronie).

10. Specyfikacja

Pobór mocy.....2 baterie AAA 1,5 V (brak w zestawie) Używaj baterii alkalicznych

Zakres pomiarowy - temperatura.....-10 °C...50 °C (14 °F...122 °F)

Zakres pomiarowy - wilgotność20...99 %rH

Wymiar obudowy.....106 x 41 (52) x 109 mm

Waga.....140 g (tylko urządzenie)

<http://www.conrad.pl>