

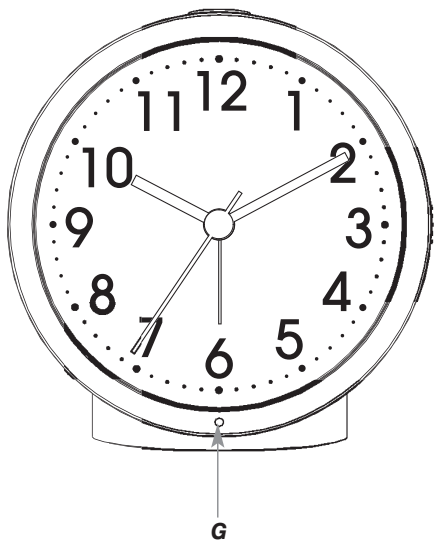
Instrukcja obsługi



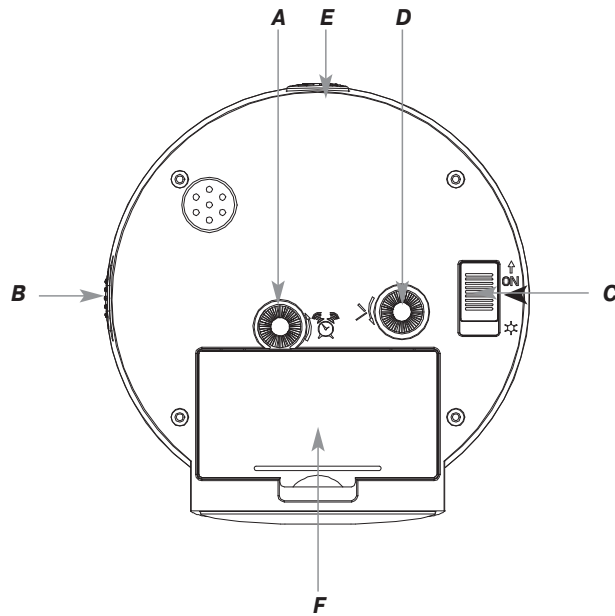
Kat. Nr. 60.1034



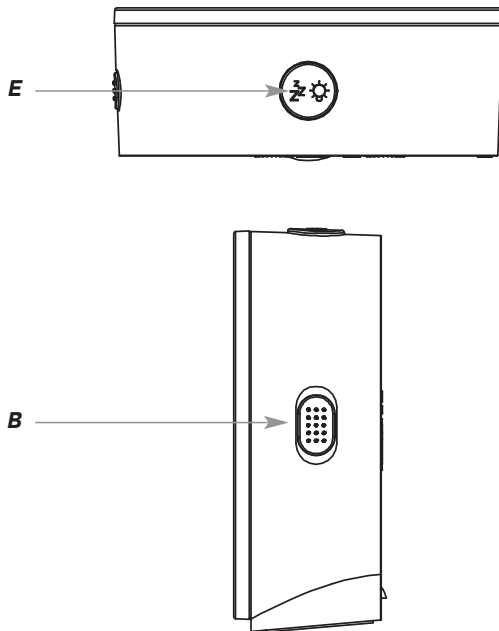
Rys. 1



Rys. 2



Rys. 3



Budzik

Dziękujemy, że zdecydowali się Państwo na to urządzenie firmy TFA.

1. Zanim zaczniecie Państwo użytkować to urządzenie

- Prosimy, przeczytajcie dokładnie instrukcję obsługi.
- Przestrzegając instrukcji unikniecie Państwo uszkodzeń urządzenia oraz zagrożenia utraty swoich ustawowych praw konsumenckich poprzez nieprawidłowe użytkowanie.
- Nie ponosimy odpowiedzialności za szkody wyrządzone poprzez nieprzestrzeganie niniejszej instrukcji.
- Przestrzegajcie szczególnie zasad bezpieczeństwa !
- Zachowujcie niniejszą instrukcję obsługi w dobrym stanie !

2. Wskazówki bezpieczeństwa

- Ten produkt jest przeznaczony do użytku wyłącznie w opisanym zakresie.
- Samodzielne naprawianie, przebudowywanie lub przerabianie urządzenia jest niedozwolone.



Ostrożnie !

Niebezpieczeństwo zranienia lub uszczerbku na zdrowiu !

- Przechowywać urządzenie oraz baterie poza zasięgiem dzieci.
- Baterie zawierają kwasy szkodliwe dla zdrowia i mogą przy połknięciu stanowić zagrożenie dla życia. Gdy bateria została połknięta, może to doprowadzić w ciągu 2 godzin do ciężkich wewnętrznych obrażeń i śmierci. Jeśli przypuszczacie, że bateria mogła zostać połknięta lub w inny sposób dostać się do organizmu, należy natychmiast skorzystać z pomocy medycznej.

Budzik

(PL)

- Baterii nie należy wrzucać do ognia, zwierać, rozbierać ani ładować. Niebezpieczeństwo wybuchu !
- Aby zapobiegać wylaniu się baterii, należy słabe baterie możliwie jak najszybciej wymienić. Nie należy używać jednocześnie starych i nowych baterii, ani baterii różnych typów.
- Przy zabiegach z rozlanymi bateriami należy używać rękawic ochronnych odpornych na chemikalia oraz okularów ochronnych !



Wskazówki ważne dla bezpieczeństwa produktu !

- Nie należy narażać urządzenia na ekstremalne temperatury, wibracje oraz wstrząsy.
- Chronić przed wilgocią !

3. Budowa

- A:** Pokrętko do nastawiania budzika
B: Przełącznik Alarm ON/OFF (włącz/wyłącz)
C: Przełącznik Światło ON/OFF (włącz/wyłącz)
D: Pokrętko do nastawiania czasu
E: Przycisk LIGHT/SNOOZE (ŚWIATŁO / DRZEMKA)
F: Kasetka na baterie
G: Sensor światła

4. Uruchamianie

- Otworzyć kasetkę na baterie na tylnej ściance urządzenia i włożyć dwie nowe baterie 1,5 V AA , zgodnie z oznaczoną biegunowością +/.
- Zamknąć kasetkę na baterie.

6

Budzik

(PL)

4.1 Nastawianie czasu

- Prawym pokrętkiem (patrz symbol) nastawić aktualny czas (kręcić zgodnie z kierunkiem strzałki).

4.2 Nastawianie budzika

- Lewym pokrętkiem (patrz symbol) nastawić pożądaną czas budzenia (kręcić zgodnie z kierunkiem strzałki).
- Przesunąć przełącznik Alarm ON/OFF do góry (na pozycję ON).
- Alarm budzenia został aktywowany.
- Gdy budzik zacznie dzwonić, można uruchomić funkcję drzemki wciskając przycisk LIGHT/SNOOZE (ŚWIATŁO/DRZEMKA). Wtedy sygnał alarmu zostanie przerwany na 5 minut.
- Aby wyłączyć funkcje alarmu i drzemki, należy przesunąć przełącznik Alarm ON/OFF na dół (na pozycję OFF).

5. Podświetlenie

- Nacisnąć przycisk SNOOZE / LIGHT (DRZEMKA / ŚWIATŁO), ażeby włączyć podświetlenie na krótką chwilę.
- Przesunąć przełącznik Światło ON/OFF do góry (na pozycję ON).
- Gdy sensor światła zarejestruje ciemność, automatycznie włączy się łagodne podświetlenie.
- Aby wyłączyć funkcję podświetlenia, należy przesunąć przełącznik Światło ON/OFF na dół (na pozycję OFF).

7

Budzik

PL

6. Pielęgnacja i konserwacja

- Czyścić urządzenie miękką, lekko wilgotną szmatką. Nie używać substancji do szorowania ani rozpuszczalników!
- Jeśli urządzenie nie będzie używane przez dłuższy czas, należy usunąć z niego baterię.
- Przechowywać urządzenie w suchym miejscu!

6.1 Wymiana baterii

- Gdy funkcje urządzenia zaczną słabnąć, należy wymienić baterie na nowe.

7. Usuwanie usterek

Problem	Rozwiązanie
nieruchome wskazówki zegara	→ włożyć baterie zgodnie z biegunowością → wymienić baterie na nowe
nieprawidłowe wskazanie	→ wymienić baterie na nowe

Jeśli urządzenie nie funkcjonuje pomimo tych podjętych działań, prosimy skontaktować się ze Sprzedawcą, u którego zakupili Państwo ten produkt.

8. Utylizacja

Produkt ten został wytworzony z użyciem materiałów i części wysokiej jakości, które mogą być recyklingowane i ponownie użyte.

8

Budzik

PL



Baterie i akumulatory nie mogą być wyrzucane do odpadów zmieszanych!

Jako użytkownik końcowy jesteście Państwo zobowiązani, do utylizacji zużytych baterii i akumulatorów w sieciach handlowych lub odpowiednich punktach odbiorczych, zgodnie ze stosownymi krajowymi lub lokalnymi przepisami.

Oznaczenia dla zawartych metali ciężkich:
Cd=kadm, Hg=rtęć, Pb=ołów



To urządzenie jest oznakowane zgodnie z dyrektywą UE odnośnie utylizacji zużytych urządzeń elektrycznych i elektronicznych (WEEE).

Produkt ten nie może być utylizowany łącznie z innymi odpadami gospodarstwa domowego. Użytkownik jest zobowiązany do utylizacji przyjaznej dla środowiska, w wyznaczonych punktach zbiórki dla zużytych urządzeń elektrycznych i elektronicznych.

9. Dane techniczne

Zasilanie	Baterie 2 x 1,5 V AA (nie są zawarte w zestawie) Używać baterii alkalicznych.
Wymiary obudowy	99 x 39 x 103 mm
Waga	136 g (tylko urządzenie)

9

Budzik

PL

TFA Dostmann GmbH & Co.KG

Zum Ottersberg 12, D-97877 Wertheim, Deutschland / Niemcy

Niniejsza instrukcja lub jej części mogą być powielane i publikowane jedynie za zgodą TFA Dostmann. Podane dane techniczne odpowiadają stanowi w momencie oddania do druku i mogą ulec zmianie bez uprzedniego powiadomienia.

Najnowsze dane techniczne i informacje o produkcie możecie Państwo znaleźć na naszej stronie internetowej po wprowadzeniu numeru artykułu w polu Szukaj.

www.tfa-dostmann.de

02/21