

PL Instrukcja obsługi

Kamera leśna 48 megapikseli

Nr zamówienia 2300581

Zastosowanie zgodne z przeznaczeniem

Produkt ten jest przeznaczony do wykonywania cyfrowych zdjęć i nagrań wideo na potrzeby ochrony domu, nadzoru magazynowego i monitoringu dzikich zwierząt. Charakteryzuje się kamuflażową kolorystyką i łatwą do zainstalowania konstrukcją umożliwiającą wygodne nagrywanie zdjęć lub filmów o długim czasie trwania. Kamera wyposażona jest również w czujnik podczerwieni na podczerwień, który idealnie nadaje się do nadzoru domu, biura, placu budowy lub magazynu, a także do obserwacji zwierząt.

Produkt może być zasilany bateriami lub przy użyciu odpowiedniego zasilacza 6 V/DC.

Aby zachować bezpieczeństwo i przestrzegać użycia zgodnego z przeznaczeniem, produktu nie można przebudowywać i/lub modyfikować. Używanie produktu do celów innych niż opisane może spowodować jego uszkodzenie. Dokładnie przeczytać instrukcję obsługi i przechowywać ją w bezpiecznym miejscu. Produkt można przekazywać osobom trzecim wyłącznie z dołączoną instrukcją obsługi.

Wyrób ten jest zgodny z ustawowymi wymogami krajowymi i europejskimi. Wszystkie nazwy firm i produktów są znakami handlowymi ich właścicieli. Wszystkie prawa zastrzeżone.

Zawartość opakowania




- Kamera leśna
- Kabel USB
- Pasek
- Materiał mocujący
- Instrukcja obsługi

Aktualne instrukcje obsługi



Pobierz aktualne instrukcje obsługi poprzez link www.conrad.com/downloads lub zeskanuj przedstawiony kod QR. Postępować zgodnie z instrukcjami wyświetlanymi na stronie internetowej.



Wyjaśnienie symboli

-  Symbol pioruna w trójkącie jest używany, jeśli istnieje ryzyko dla zdrowia, np. z powodu porażenia prądem elektrycznym.
-  Symbol z wykrzyknikiem w trójkącie służy do podkreślenia ważnych informacji w niniejszej instrukcji obsługi. Zawsze uważnie czytaj te informacje.
-  Symbol strzałki sygnalizuje specjalne informacje i wskazówki związane z obsługą.

Wskazówki dotyczące bezpieczeństwa

-  **Należy dokładnie przeczytać niniejszą instrukcję obsługi, a zwłaszcza przestrzegać zaleceń dotyczących bezpieczeństwa. Producent nie ponosi odpowiedzialności za zranienie lub zniszczenie mienia wynikające z ignorowania zaleceń dotyczących bezpieczeństwa i prawidłowego użytkowania, zamieszczonych w niniejszej instrukcji obsługi. W takich przypadkach wygasa rękojmią/gwarancja.**
- 

a) Ogólne informacje

- Urządzenie nie jest zabawką. Należy przechowywać je w miejscu niedostępnym dla dzieci i zwierząt domowych.
- Nie wolno pozostawiać materiałów opakowaniowych bez nadzoru. Mogą one stanowić niebezpieczeństwo dla dzieci w przypadku wykorzystania ich do zabawy.
- Chroń urządzenie przed ekstremalnymi temperaturami, silnymi wstrząsami, gazami palnymi, parą wodną i rozpuszczalnikami.
- Nie wolno poddawać produktu naprężeniu mechanicznemu.
- Jeżeli nie ma możliwości bezpiecznego użytkowania produktu, należy zrezygnować z jego użycia i zabezpieczyć go przed przypadkowym użyciem. Nie można zagwarantować bezpiecznego użytkowania produktu, który:
 - nosi widoczne ślady uszkodzeń,
 - nie działa prawidłowo,
 - był przechowywany przez dłuższy czas w niekorzystnych warunkach lub
 - został poddany poważnym obciążeniom związanym z transportem.
- Z produktem należy obchodzić się ostrożnie. Wstrząsy, uderzenia lub upadek nawet z niewielkiej wysokości może spowodować uszkodzenia produktu.
- W przypadku jakichkolwiek wątpliwości dotyczących obsługi, bezpieczeństwa lub podłączania urządzenia należy skonsultować się ze specjalistą.
- Konserwacja, modyfikacje i naprawy powinny być wykonywane wyłącznie przez technika lub autoryzowane centrum serwisowe.
- W przypadku jakichkolwiek pytań, na które nie można odpowiedzieć na podstawie tej instrukcji obsługi, należy skontaktować się z naszym działem wsparcia lub pracownikiem technicznym.

Uwaga:



• Aby uniknąć uszkodzenia komponentów, nie należy próbować otwierać ani naprawiać płytki drukowanej bez fachowej pomocy.



- Na zasięg działania mogą mieć wpływ czynniki środowiskowe i pobliskie źródła zakłóceń.
- Nie należy używać ani przechowywać aparatu w pobliżu gorących obiektów, otworów wentylacyjnych w układzie klimatyzacji, światła itp.

b) Baterie

- Ta kamera jest zasilana za pomocą 4 lub 8 baterii alkalicznych AA. Nie należy używać z tym urządzeniem akumulatorów AA (1,2V), ponieważ napięcie akumulatora nie jest wystarczające do prawidłowego zasilania urządzenia. Baterie należy wymieniać, gdy wyświetlana jest ikona niskiego poziomu naładowania baterii.
- Wkładając baterie, należy zwrócić uwagę na prawidłową polaryzację.
- Należy wyjąć baterie z urządzenia, jeżeli nie będzie ono używane przez dłuższy czas, aby zapobiec uszkodzeniu na skutek wycieku cieczy z baterii. W wypadku wycieku cieczy lub uszkodzenia baterii ich kontakt ze skórą może spowodować poparzenia kwasem, dlatego należy używać odpowiednich rękawic ochronnych.
- Baterie należy przechowywać w miejscu niedostępnym dla dzieci. Nie wolno zostawiać baterii bez nadzoru, ponieważ istnieje ryzyko połknięcia ich przez dzieci lub zwierzęta domowe.
- Wszystkie baterie należy wymieniać równocześnie. Instalowanie równocześnie starych i nowych baterii w urządzeniu może spowodować wyciek cieczy z baterii i uszkodzenie urządzenia.
- Baterii nie wolno demontować. Zwierać ich końcówki, ani wrzucać do ognia. Nigdy nie ładuj baterii jednorazowych. Istnieje ryzyko wybuchu!

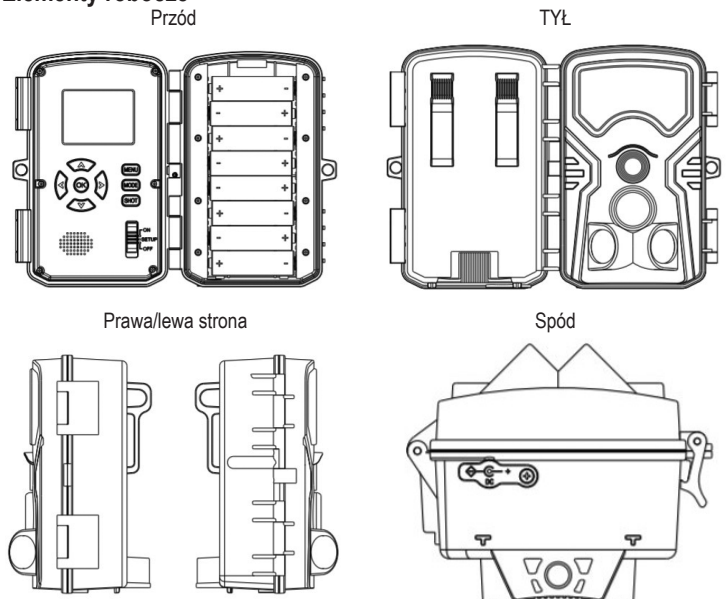
c) Karta pamięci

- Włóż prawidłowo kartę pamięci SD.
- Uwaga: Karty pamięci można wyjmować i wkładać, gdy kamera jest włączona.
- W przypadku tej kamery wymagana jest karta pamięci SD/SDHC (do 128 GB) klasy 10 lub wyższej.

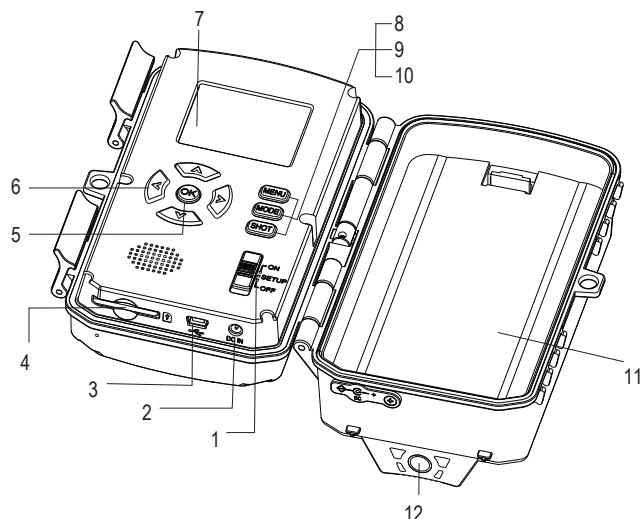
Kluczowe funkcje

- Czujnik 48 MP CMOS
- 40 szt. dioda LED w podczerwieni z zasięgiem 65 stóp.
- Regulowana czułość PIR.
- Krótki czas wyzwalania: 0,2 s.
- Regulowane opóźnienie między ruchami.
- Zasilana przez 4 lub 8 baterii alkalicznych AA, 6 miesięcy czuwania.
- Doskonała jakość obrazu w ciągu dnia, o zmierzchu i w nocy.
- Film poklatkowy i tryby wideo.
- Brak rozmycia ruchu przy prędkości do 2 stóp (ok. 61 cm) na sekundę
- Lampa błyskowa i zasięg detekcji 60 stóp (ok. 18 m)
- Obudowa z kamuflażem.
- Obsługa kart pamięci SD o pojemności do 128 GB.

Elementy robocze



Wewnątrz obudowy kamery



- | | |
|---------------------|--------------------------------|
| 1 Przelącznik | 7 Ekran LCD |
| 2 Port DC in | 8 Przycisk menu |
| 3 Złącze USB | 9 Przycisk trybu |
| 4 Slot na kartę SD | 10 Przycisk zdjęcia |
| 5 Przycisk OK | 11 Pokrywa komory baterii |
| 6 Przycisk kierunku | 12 Otwór gwintowany na statywy |

| Klawisze | Funkcje |
|---------------------|--|
| Suwak | OFF: Wyłączanie zasilania. |
| | SETUP: Tryby ustawiania, podglądu, testowego ujęcia i odtwarzania. |
| | ON: Tryby monitorowania i rejestracji. |
| *Przycisk MENU | Otwieranie menu ustawień |
| *Przycisk MODE | Przełączanie między trybami nagrywania i odtwarzania zdjęć/wideo. |
| *Przycisk SHOT | Rejestrowanie zdjęć/wideo w trybie Zdjęcia/wideo. Powiększanie zdjęcia w trybie Odtwarzania |
| * Przycisk kierunku | Góra/Dół/Lewy/Prawy |
| *Przycisk OK | Potwierdzanie wyboru, funkcji lub trybu |

Uwaga: * dostępne jedynie w trybie testowym.

Obsługa

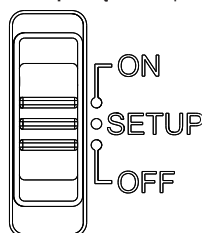
- Wkładanie/wyjmowanie karty pamięci
 - Otwórz zatrzaski obudowy i włóż kartę pamięci do **slot na kartę SD**, aż zatrzasknie się na swoim miejscu.
 - Aby wyjąć kartę pamięci, krótko naciśnij **slot na kartę SD**, aby zwolnić kartę pamięci.
- Wkładanie baterii

Przed użyciem należy upewnić się, że baterie zostały umieszczone w kamerze.

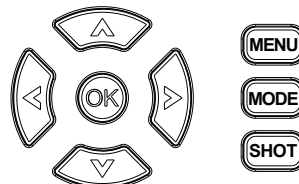
 - Aby włożyć baterie, należy otworzyć zatrzaski obudowy i zdjąć **pokrywę komory baterii**. Następnie należy włożyć 4 lub 8 baterii AA do gniazda baterii z zachowaniem prawidłowej polaryzacji (należy przestrzegać oznaczeń „+” i „-” w slotach baterii).
 - W przypadku użycia 4 baterii należy je zamontować w 4 slotach na górze lub 4 slotach na dole komory baterii.

Ustawienia i funkcje w menu OSD

- Konfiguracja kamery
 - Aby włączyć kamerę leśną, przesunąć **przelącznik** w pozycję **SETUP** (Konfiguracja).



- Naciśnij przycisk **MENU**, aby wejść do menu, naciśnij przyciski **GÓRA/DÓŁ**, aby nawigować po menu i naciśnij przycisk **OK**, aby wejść do podmenu.



- Tryb pasywnego czujnika podczerwieni (PIR)

Kiedy kamera zostanie skonfigurowana, przesunąć **przelącznik** w pozycję **ON**. Tryb PIR zostanie włączony po 10 sekundach. Kamera będzie wtedy działać zgodnie z zapisanymi ustawieniami.
- Tryb odtwarzania

Aby wyświetlić zdjęcia/wideo zarejestrowane przez kamerę, przesunąć **przelącznik** w pozycję **SETUP** (Konfiguracja) i naciśnij przycisk **MODE** (Tryb), aby wejść do trybu odtwarzania. Naciśnij przyciski **GÓRA/DÓŁ**, aby wyświetlić zarejestrowane zdjęcia/wideo. Podczas odtwarzania zarejestrowanych wideo naciśnij przycisk **OK**, aby rozpocząć odtwarzanie; naciśnij przycisk **OK**, aby zatrzymać odtwarzanie.

 - Za pomocą funkcji „Delete selection” (Usuń zaznaczone) można usunąć aktualnie wybrane zdjęcie/wideo z karty pamięci. W trybie odtwarzania naciśnij przycisk **Menu**, aby wejść do menu usuwania i wybrać „Delete current file” (Usuń bieżący plik). Naciśnij **OK**, aby potwierdzić lub naciśnij **MODE** (Tryb), aby wyjść.
 - Za pomocą funkcji „Delete all files” (Usuń wszystkie pliki) można usunąć aktualnie wybrane zdjęcie/wideo z karty pamięci. W trybie odtwarzania naciśnij przycisk **MENU**, aby wejść do menu usuwania i wybrać „Delete all files” (Usuń wszystkie pliki). Naciśnij **OK**, aby potwierdzić lub naciśnij **MODE** (Tryb), aby wyjść.
 - Za pomocą funkcji pokazu slajdów można wyświetlić pokaz slajdów ze zdjęć zapisanych na karcie pamięci. Każde zdjęcie jest wyświetlane przez około 3 sekundy. W trybie odtwarzania naciśnij przycisk **MENU** i naciśnij przycisk **GÓRA/DÓŁ**. Następnie wybierz „Activate Slide show” (Aktywuj pokaz slajdów) i naciśnij **OK**, aby potwierdzić. Aby wyjść z pokazu slajdów i wyświetlić tylko bieżący obraz, naciśnij przycisk **OK**.
 - Ochrona przed zapisem może być wykorzystywana do ochrony poszczególnych nagrań przed przypadkowym usunięciem. Aby włączyć ochronę przed zapisem, naciśnij przycisk **MENU** w trybie odtwarzania i wybierz „Write-protect” (Chroń przed zapisem). Naciśnij przycisk **GÓRA/DÓŁ** i wybierz albo „Write-protect current file” (Chroń przed zapisem bieżący plik), „Write-protect all files” (Chroń przed zapisem wszystkie pliki), „Unlock current files” (Odblokuj bieżące pliki), albo „Unlock all files” (Odblokuj wszystkie pliki), a następnie naciśnij przycisk **OK**, aby potwierdzić.

Podsumowanie ustawień menu

| Menu | Ustawienie domyślne | Opcje |
|------------------------------|---------------------|--|
| 1. Tryb | Photo | Zdjęcie, wideo, Zdjęcie i wideo |
| 2. Rozdzielczość zdjęcia | 13 MP | 3 MP, 5 MP, 8 MP, 13 MP, 16 MP, 24 MP, 30 MP, 48 MP |
| 3. Zdjęcia seryjne | 1 zdjęcie | 1, 2, 3, 10 zdjęć |
| 4. Rozdzielczość wideo | 1920 x 1080p | 320 x 240p, 640 x 480p, 720 x 480p, 848 x 480p, 1280 x 720p (60 fps), 1280 x 720p, 1920 x 1080p, 2688 x 1520p (20 fps), 3840 x 2160p |
| 5. Rozdzielczość wideo TL | 2592 x 1944p | 2048 x 1536p, 2592 x 1944p, 3072 x 2304p, 3264 x 2448p, 3648 x 2736p, 4000 x 3000p, 4416 x 3312p, 4608 x 3456p, 5200 x 3900p |
| 6. Długość wideo | 10 sekund | 3 sekundy do 10 minut |
| 7. Nagrywanie dźwięku | Wł. | Włącz, wyłącz |
| 8. Opóźnienie ujęcia | 5 sekund | 5 sekundy do 60 minut |
| 9. Czujniki ruchu boczne | Wł. | Włącz, wyłącz |
| 10. Czulość | Średnia | Niska, średnia, wysoka |
| 11. Docelowy czas nagrywania | Wył. | Wł. (start 00:00-23:59, stop 00:00-23:59), wył. |
| 12. Film poklatkowy | Wył. | Normalny, wideo TL, wył. |
| 13. Język | Angielski | English, Deutsch, Dansk, Suomi, Svenska, Español, Français, Italiano, Nederlands, Português, 简体中文, 繁體中文, 日本語 |
| 14. Nagrywanie w pętli | Wył. | Włącz, wyłącz |
| 15. Godzina i data | 2019/01/01 12:00 | Ustaw godzinę, datę, format godziny, format daty |
| 16. Znak wodny | Godzina | Godzina, data, wył. |

| | | |
|----------------------------|------|--|
| 17. Zabezpieczenie hasłem | Wył. | Wł. (użytkownik może ustawić 4-cyfrowe hasło), wył. |
| 18. Sygnał dźwiękowy | Wł. | Włącz, wyłącz |
| 19. Formatuj kartę pamięci | | Tak (usuń wszystkie dane), nie |
| 20. Nr seryjny | Wył. | Wł. (użytkownik może ustawić 4-cyfrowy numer seryjny), wył. |
| 21. Zresetuj ustawienia | | Tak (wszystkie ustawienia zresetowane do ustawień domyślnych), nie |
| 22. Wersja | | Wyświetl wersje oprogramowania sprzętowego |

Rozwiązywanie problemów

1. Kamera się nie włącza

- Sprawdź, czy biegunowość baterii jest poprawna.
- Włóż baterie z powrotem do komory baterii i uruchom ponownie kamerę bez włożonej karty SD.

2. Kolory na zarejestrowanych zdjęciach wyglądają nieprawidłowo

Wyłącz kamerę, włóż baterie z powrotem do komory baterii, a następnie włącz kamerę ponownie.

3. Kamera nie nagrywa zdjęć

Sprawdź, czy zabezpieczenie przed zapisem jest wyłączone na karcie pamięci SD.

4. PIR nie działa

- Sprawdź, czy w kamerze znajduje się karta pamięci SD.
- Sprawdź, czy karta pamięci SD ma dostępne miejsce.
- Sprawdź, czy kamera nie jest w trybie filmu poklatkowego lub opóźnienia.

Konserwacja i czyszczenie

- Przed czyszczeniem odłącz produkt od zasilania.
- Nie używaj żadnych żrących środków czyszczących, alkoholu ani innych roztworów chemicznych, ponieważ mogą one spowodować uszkodzenie obudowy i funkcjonowania produktu.
- Czyść urządzenie suchą, niestrzępiącą się ściereczką.
- Czyść obiektyw bardzo ostrożnie szczotką do obiektywów, w przeciwnym razie możesz go porysować.

Utylizacja

a) Produkt



Wszystkie urządzenia elektryczne i elektroniczne wprowadzane na rynek europejski muszą być oznaczone tym symbolem. Ten symbol oznacza, że po zakończeniu okresu użytkowania urządzenie to należy usunąć i utylizować oddzielnie od niesortowanych odpadów komunalnych.

Każdy posiadacz zużytego sprzętu jest zobowiązany do przekazania zużytego sprzętu do selektywnego punktu zbiórki odrębnie od niesegregowanych odpadów komunalnych. Przed przekazaniem zużytego sprzętu do punktu zbiórki użytkownicy końcowi są zobowiązani do wyjęcia zużytych baterii i akumulatorów, które nie są zabudowane w zużytych sprzęcie, a także lamp, które można wyjąć ze zużytego sprzętu, nie niszcząc ich.

Dystrybutorzy urządzeń elektrycznych i elektronicznych są prawnie zobowiązani do nieodpłatnego odbioru zużytego sprzętu. Conrad oferuje następujące **możliwości bezpłatnego zwrotu** (więcej informacji na naszej stronie internetowej):

- w naszych filiach Conrad
- w punktach zbiórki utworzonych przez Conrad
- w punktach zbiórki publiczno-prawnych zakładów utylizacji lub w systemach zbiórki utworzonych przez producentów i dystrybutorów w rozumieniu ElektroG (niemiecki system postępowania ze złomem elektrycznym i elektronicznym).

Użytkownik końcowy jest odpowiedzialny za usunięcie danych osobowych ze zużytego sprzętu przeznaczonego do utylizacji.

Należy pamiętać, że w krajach poza Niemcami mogą obowiązywać inne obowiązki dotyczące zwrotu i recyklingu zużytego sprzętu.

b) Baterie/akumulatory

Należy wyjąć włożone baterie/akumulatory i utylizować je oddzielnie od produktu. Użytkownik końcowy jest prawnie (rozporządzenie w sprawie baterii) zobowiązany do zwrotu wszystkich zużytych baterii/akumulatorów; utylizacja z odpadami gospodarstwa domowego jest zakazana.



Baterie/akumulatory zawierające szkodliwe substancje są oznaczone zamieszczonym obok symbolem, który wskazuje na zakaz ich utylizacji z odpadami gospodarstwa domowego. Oznaczenia metali ciężkich: Cd = kadm, Hg = rtęć, Pb = ołów (oznaczenia znajdują się na bateriach/akumulatorach np. pod ikoną kosza na śmieci po lewej stronie).

Zużyte baterie/akumulatory można także oddawać do nieodpłatnych gminnych punktów zbiorczych, do sklepów producenta lub we wszystkich punktach, gdzie sprzedawane są baterie. W ten sposób użytkownik spełnia wymogi prawne i ma swój wkład w ochronę środowiska.

Przed utylizacją należy całkowicie zakryć odsłonięte styki baterii/akumulatorów kawałkiem taśmy klejącej, aby zapobiec zwarciom. Nawet jeśli baterie/akumulatory są rozładowane, zawarta w nich energia szczytkowa może być niebezpieczna w przypadku zwarcia (rozerwanie, silne nagrzanie, pożar, eksplozja).

Dane techniczne

| | |
|--|--|
| Zasilacz | 4 baterie AA lub 8 baterii AA |
| Zasilanie (zasilacz) | DC 6 V |
| Wyświetlacz | 2,0" (5 cm) TFT |
| Pole widzenia obiektywu | 55° |
| Czujnik obrazu/rozdzielczość | Czujnik Sony 48 MP CMOS |
| Rozdzielczość zdjęcia | 48MP (8000 x 6000p), 30MP (6400 x 4800p), 24MP (5600 x 3900p), 20MP (5200 x 3900p), 16MP (4608 x 3456p), 13MP (4192 x 3112p), 8MP (3264 x 2448p), 5MP (2592 x 1944p), 3MP (2048 x 1536p) |
| Format zdjęć/wideo | JPEG, AVI |
| Rozdzielczość wideo | 640 x 480, 720 x 480, 1080p (1920 x 1080), 2,7 K (2688 x 1520) (rzeczywista) |
| Karta pamięci | SD/SDHC do 128 GB (klasa 10 lub wyższa) |
| Światło/zasięg IR | 40 szt. IR LED/50 stóp (ok. 15 m) |
| Długość wideo | 3 sekundy do 10 minut |
| Czas wyzwalania | 0,2 sekundy |
| Odległość wykrywania przez czujnik PIR | 60 stóp (ok. 18 m) |
| Kąt wykrywania przez czujnik PIR | 120° (3 soczewki PIR) |
| Numer seryjny | Tak |
| Film poklatkowy | Tak |
| Tryb gotowości | 4-6 miesięcy (z 8 bateriami AA) |
| Temperatura robocza | -20°C do 60°C |
| Temperatura przechowywania | -20°C do 70 °C |
| Wilgotność robocza | 5% do 70% |
| Klasa wodoszczelności | IP54 |
| Połączenia | USB 2.0, karta SD, DC-in |
| Języki | English, Deutsch, Dansk, Suomi, Svenska, Español, Français, Italiano, Nederlands, Português, 简体中文, 繁體中文, 日本語 |
| Wymiary (szer. × wys. × gł.) | 138 x 97 x 83 mm |
| Waga | 290 g |