

BASETech

Instrukcja użytkowania

**Odkurzacz 3 w 1 do czyszczenia na mokro i sucho,
odpowiedni do stawów, zbiornik 1400 W 35 l**

Nr zamówienia 2302702



	Strona
1. Wstęp.....	3
2. Wyjaśnienie symboli	3
3. Przeznaczenie	4
4. Zawartość opakowania	4
5. Ważne informacje dotyczące bezpieczeństwa	5
6. Ogólne informacje dotyczące bezpieczeństwa.....	6
7. Przegląd produktu.....	8
8. Montaż	9
a) Różne ustawienia do różnych zastosowań.....	9
b) Demontaż/montaż zespołu silnikowego	10
c) Montaż kółek	10
d) Mocowanie węża ssącego.....	11
e) Rury przedłużające, dysza kombinowana, końcówka szczelinowa i szczotka do stawu.....	11
f) Odkurzanie na sucho w pomieszczeniach, z użyciem papierowej torby	12
g) Odkurzanie na mokro w pomieszczeniach, z użyciem filtra piankowego	13
h) Opróżnianie pojemnika z płynami.....	13
i) Odkurzacz zewnętrzny do czyszczenia stawu, z filtrem piankowym.....	14
9. Obsługa	15
a) Ogólne informacje	15
10. Konserwacja i czyszczenie	16
a) Pojemnik.....	16
b) Silnik.....	16
c) Filtr piankowy.....	16
d) Wąż ssący, rura przedłużająca, dysza kombinowana, końcówka szczelinowa i szczotka do stawu.....	16
e) Przechowywanie.....	16
11. Rozwiązywanie problemów	17
12. Utylizacja	17
13. Dane techniczne	18

1. Wstęp

Szanowny Kliencie,

Dziękujemy za zakup naszego produktu.

Wyrób ten jest zgodny z ustawowymi regulacjami krajowymi i europejskimi.

Aby zapewnić, że produkt pozostanie w tym stanie i zagwarantować jego bezpieczne działanie, zawsze postępuj zgodnie z instrukcjami zawartymi w niniejszej instrukcji.



Niniejsze instrukcje obsługi odnoszą się do tego produktu. Zawierają ważne uwagi dotyczące przekazania do użytkownika oraz obsługi. Należy mieć to na uwadze w przypadku przekazywania produktu osobom trzecim. Instrukcje obsługi należy zachować w celu wykorzystania ich w przyszłości!

Potrzebujesz pomocy technicznej? Skontaktuj się z nami:

E-mail: bok@conrad.pl

Strona www: www.conrad.pl

Dane kontaktowe znajdują się na stronie kontakt:

<https://www.conrad.pl/kontakt>

Dystrybucja Conrad Electronic Sp. z o.o, ul. Książnica 12, 31-637 Kraków, Polska

2. Wyjaśnienie symboli



Symbol pioruna w trójkącie wskazuje, że istnieje ryzyko dla zdrowia, np. z powodu porażenia prądem elektrycznym.



Symbol z wykrzyknikiem w trójkącie służy do podkreślenia ważnych informacji zawartych w niniejszej instrukcji obsługi. Zawsze uważnie czytaj te informacje.



Ten symbol oznacza informacje specjalne oraz porady dotyczące sposobu używania produktu.



Produkt jest zgodny ze wszystkimi obowiązującymi dyrektywami europejskimi. Opracowana została metoda oceny zgodności z tymi dyrektywami.



Produkt odpowiada klasie ochrony II.

IPX4

Produkt jest odporny na rozpryski wody z dowolnego kierunku.

3. Przeznaczenie

Produkt przeznaczony jest do czyszczenia stawów ogrodowych, a także jako odkurzacz do czyszczenia na mokro i sucho. Jest odpowiedni do zasysania pyłu oraz niekorozyjnych płynów na bazie wody w całym domu lub ogrodzie.

Produkt został zaprojektowany do użytku w gospodarstwie domowym. Produkt nie jest przeznaczony do użytku przemysłowego i komercyjnego.

Aby zachować bezpieczeństwo i przestrzegać użycia zgodnego z przeznaczeniem, produktu nie można przebudowywać i/lub modyfikować. Używanie produktu do celów innych niż opisane może spowodować jego uszkodzenia. Niewłaściwe użytkowanie może ponadto spowodować zagrożenia, takie jak zwarcie, pożar lub porażenie prądem elektrycznym. Dokładnie przeczytać instrukcję obsługi i przechowywać ją w bezpiecznym miejscu. Produkt można przekazywać osobom trzecim wyłącznie z dołączoną instrukcją obsługi.

Wszystkie nazwy firm i produktów są znakami handlowymi ich właścicieli. Wszystkie prawa zastrzeżone.

4. Zawartość opakowania

- Odkurzacz
- Wąż opróżniający
- Worek na brud
- Wąż ssący
- 4 x Rurka przedłużająca
- Dysza kombinowana
- Szczotka do stawu
- Filtr piankowy
- 4 x Kółko i uchwyt na akcesoria
- Papierowa torba
- Ssawka szczelinowa
- 4 x Śruba
- Instrukcja obsługi:

Aktualne instrukcje obsługi

Pobierz aktualne instrukcje obsługi poprzez link www.conrad.com/downloads lub zeskanuj przedstawiony kod QR. Postępować zgodnie z instrukcjami wyświetlanymi na stronie internetowej.



5. Ważne informacje dotyczące bezpieczeństwa



- Produkt może być używany przez dzieci od lat 8 oraz osoby o ograniczonych zdolnościach fizycznych, sensorycznych i umysłowych albo bez doświadczenia i wiedzy, jeśli znajdują się one pod nadzorem lub zostały poinstruowane w kwestii stosowania urządzenia w bezpieczny sposób i rozumieją związane z tym zagrożenia. Dzieci nie powinny używać urządzenia do zabawy. Czyszczenia oraz konserwacji nie powinny przeprowadzać dzieci bez nadzoru.
- Zagrożenie porażeniem prądem elektrycznym! Nigdy nie próbuj naprawiać produktu samodzielnie. W przypadku usterek prace naprawcze mogą być przeprowadzane tylko przez wykwalifikowany personel.
- Ostrzeżenie! Nie zasysaj żadnych łatwopalnych materiałów, gorących przedmiotów ani żarzącego się popiołu.
- Ostrzeżenie! Podczas czyszczenia lub pracy nigdy nie zanurzaj elektrycznych części produktu w wodzie lub innych cieczach. Nigdy nie wkładaj silnika pod bieżącą wodę.
- Przed czyszczeniem lub konserwacją urządzenia należy wyjąć wtyczkę z gniazdka.
- Regularnie sprawdzać kabel zasilania i wtyczkę kabla pod kątem uszkodzeń. Jeśli przewód zasilający jest uszkodzony, musi zostać wymieniony przez producenta, jego agenta serwisowego lub podobnie wykwalifikowaną osobę, aby uniknąć zagrożeń.
- Ostrzeżenie! Trzymaj ludzi i zwierzęta z dala od otworów ssących! Nie używaj urządzenia na ludziach i zwierzętach! Ryzyko zranienia!

6. Ogólne informacje dotyczące bezpieczeństwa



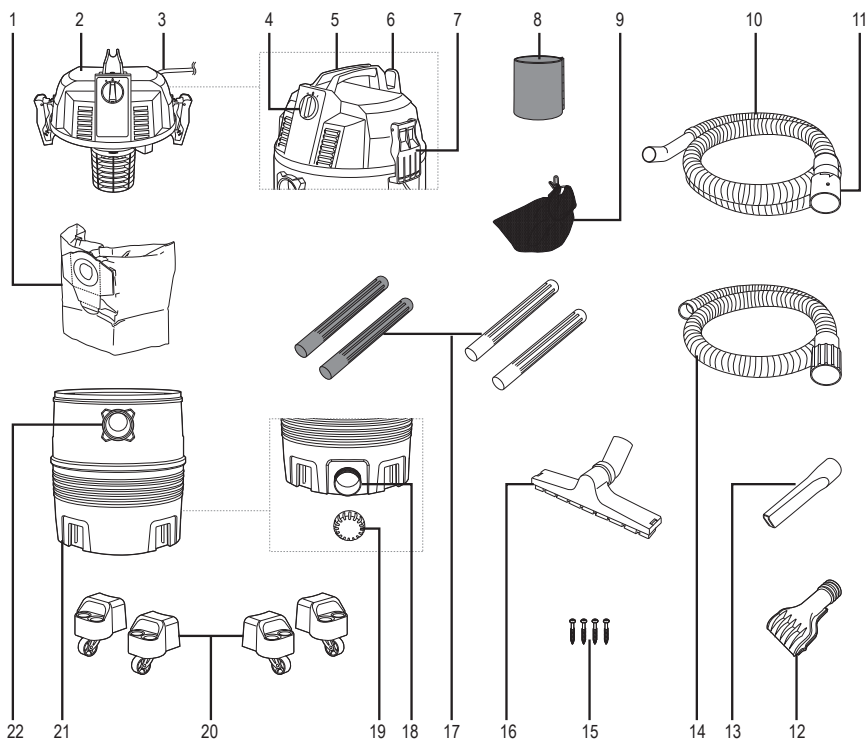
Należy dokładnie przeczytać niniejszą instrukcję obsługi, a zwłaszcza przestrzegać zaleceń dotyczących bezpieczeństwa. W przypadku nieprzestrzegania instrukcji obsługi oraz informacji dotyczącej prawidłowej obsługi, nie przejmujemy żadnej odpowiedzialności za wynikłe z tego powodu szkody osobowe oraz materialne. W takich przypadkach wygasa rękojmia/gwarancja.

- Urządzenie nie jest zabawką. Należy przechowywać je w miejscu niedostępnym dla dzieci i zwierząt domowych.
- Nie wolno pozostawiać materiałów opakowaniowych bez nadzoru. Dzieci mogą zacząć się nimi bawić, co jest niebezpieczne.
- Chronić produkt przed ekstremalnymi temperaturami, silnymi wstrząsami, gazami palnymi, oparami i rozpuszczalnikami.
- Nie wolno poddawać produktu obciążeniom mechanicznym.
- Jeżeli nie ma możliwości bezpiecznego użytkowania produktu, należy zrezygnować z jego użycia i zabezpieczyć go przed przypadkowym użyciem. Nie można zagwarantować bezpiecznego użytkowania produktu, który:
 - nosi widoczne ślady uszkodzeń,
 - nie działa prawidłowo,
 - był przechowywany przez dłuższy czas w niekorzystnych warunkach lub
 - został poddany poważnym obciążeniom związanym z transportem.
- Z produktem należy obchodzić się ostrożnie. Wstrząsy, uderzenia lub upadek, nawet z małej wysokości, mogą spowodować uszkodzenia produktu.
- Gniazdko zasilania musi znajdować się blisko urządzenia i być łatwo dostępne.
- Nigdy nie odłączać wtyczki, ciągnąc za kabel. Zawsze używać uchwytów na wtyczce.
- Odłączyć wtyczkę sieciową od gniazda, jeśli nie planuje się używania urządzenia przez dłuższy czas.
- Ze względów bezpieczeństwa podczas burzy odłączaj wtyczkę sieciową od gniazda.
- Upewnij się, że kabel zasilający nie jest ściśnięty, zgięty, uszkodzony przez ostre krawędzie ani poddany obciążeniom mechanicznym. Należy unikać nadmiernego obciążenia termicznego, wynikającego ze skrajnie niskich lub wysokich temperatur. Nie modyfikować kabla zasilającego. W przeciwnym razie kabel może ulec uszkodzeniu. Uszkodzone kable zasilające mogą spowodować śmiertelne porażenie prądem.
- Nie dotykać kabla zasilającego, jeśli występują jakiegokolwiek oznaki uszkodzenia. Wyłącz odpowiednie gniazdko sieciowe (np. właściwym bezpiecznikiem), a następnie ostrożnie wyciągnij wtyczkę z gniazdka. Nigdy nie należy używać produktu, jeśli kabel zasilający jest uszkodzony.
- Nigdy nie podłączać, ani nie odłączać produktu do zasilania mokrymi rękami.



- Korzystanie z innych akcesoriów, które nie są wyraźnie zalecane przez producenta, może spowodować obrażenia lub uszkodzenie urządzenia. Dlatego używaj tylko oryginalnych akcesoriów.
- Jeśli wąż lub rura są zablokowane, usuń z ich środka przedmioty przed ponownym użyciem urządzenia.
- Regularnie sprawdzaj wąż ssący pod kątem uszkodzeń. Nie wolno dalej korzystać z uszkodzonego węża ssącego.
- Przenieść urządzenie wyłącznie za uchwyt do przenoszenia, a nie za wąż ssący lub kabel sieciowy.
- Przed załączeniem ssania należy usunąć ostre lub bardzo duże części, aby uniknąć uszkodzenia urządzenia.
- W przypadku jakichkolwiek wątpliwości dotyczących obsługi, bezpieczeństwa lub podłączenia urządzenia należy skonsultować się ze specjalistą.
- Konserwacja, modyfikacje i naprawy muszą być dokonywane tylko przez technika lub autoryzowane centrum serwisowe.
- W przypadku jakichkolwiek pytań, na które nie można odpowiedzieć na podstawie tej instrukcji obsługi, należy skontaktować się z naszym działem wsparcia lub pracownikiem technicznym.

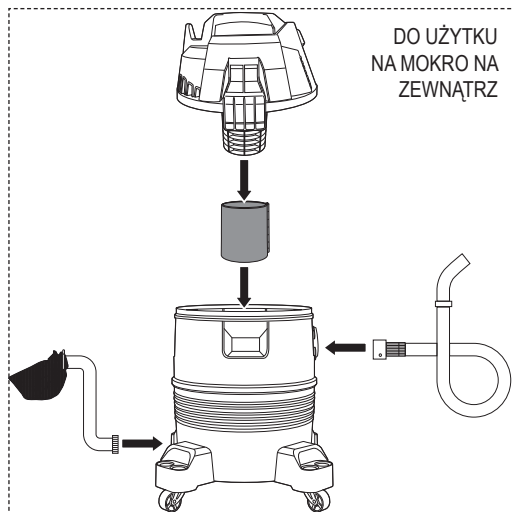
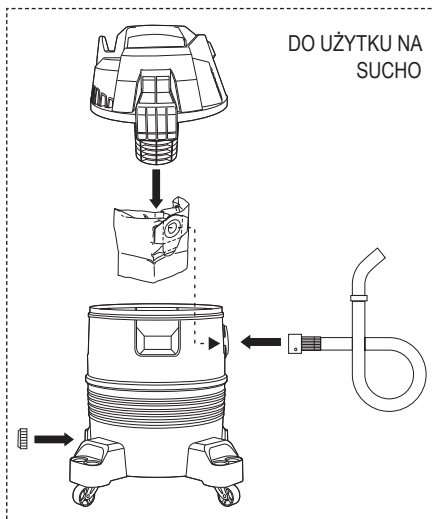
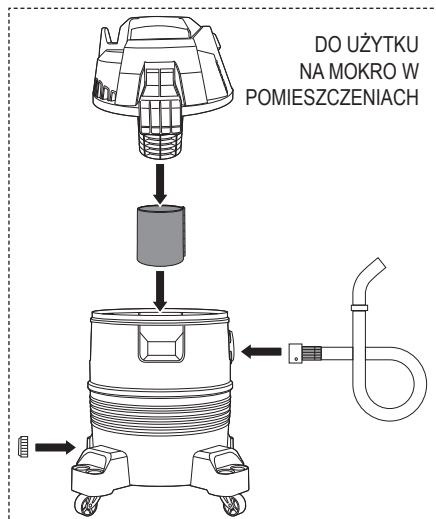
7. Przegląd produktu



- | | |
|----------------------------|---|
| 1 Papierowa torba | 12 Szczotka do stawu |
| 2 Silnik | 13 Ssawka szczelinowa |
| 3 Kabel sieciowy z wtyczką | 14 Wąż opróżniający (długość 1,5 m) |
| 4 Pokrętko trybu pracy | 15 4 x śruba |
| 5 Uchwyty | 16 Dysza kombinowana |
| 6 Organizer kabla | 17 Rury przedłużające (2 x przezroczyste, 2 x czarne) |
| 7 Dźwignia blokująca | 18 Wylot wody |
| 8 Filtr piankowy | 19 Korek wylotu wody |
| 9 Worek na brud | 20 4 x kółka z uchwytem na akcesoria |
| 10 Wąż ssący (długość 4 m) | 21 Pojemnik |
| 11 Element łączący | 22 Otwór ssący |

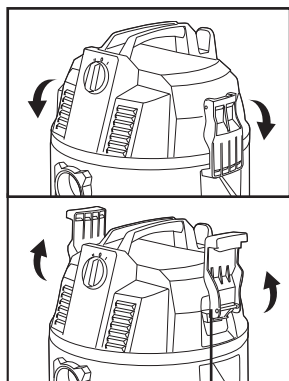
8. Montaż

a) Różne ustawienia do różnych zastosowań

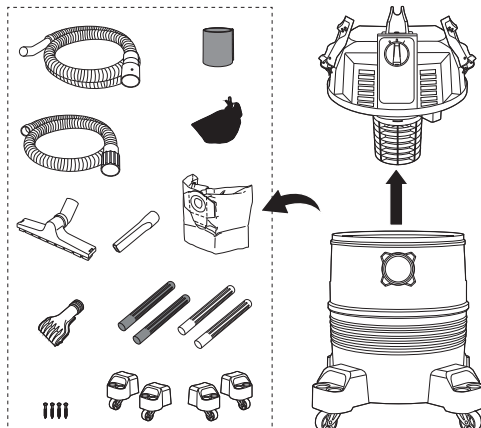


b) Demontaż/montaż zespołu silnikowego

- Naciśnij dźwignię blokującą po obu stronach zespołu silnikowego, aby odblokować. Podnieś dźwignię blokującą, aby zabezpieczyć ją na miejscu.
- Wyjmij jednostkę silnikową z pojemnika.
- Wyjmij wszystkie akcesoria z pojemnika.
- Podczas ponownej instalacji zespołu silnikowego punkty zatrzaskowy pojemnika muszą być wyrównane z dźwigniami blokującymi.

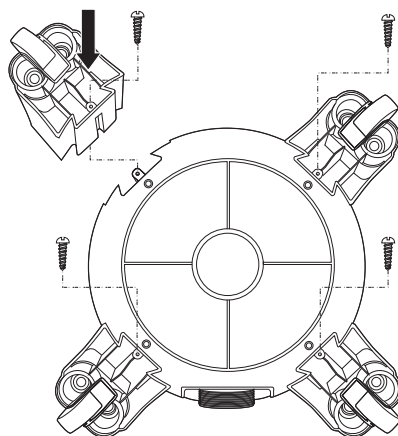


Punkt zatrzaskowy



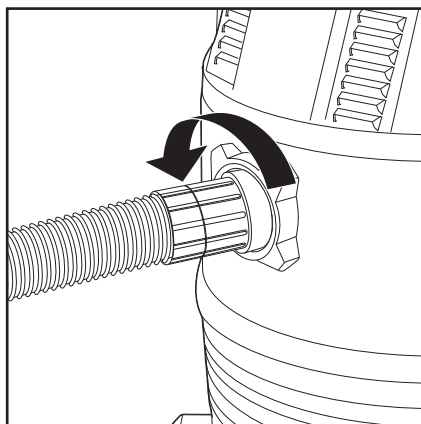
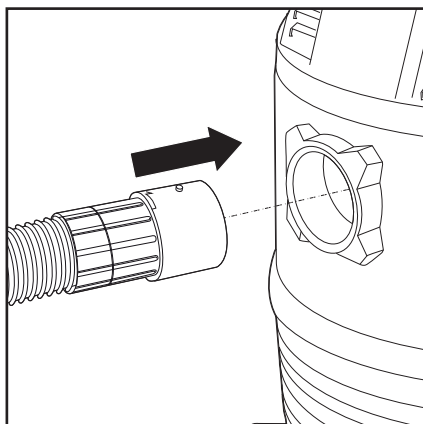
c) Montaż kółek

- Po wyjęciu zespołu silnikowego postaw pojemnik do góry nogami.
- Włóż kółka do otworów z boku pojemnika.
- Zabezpiecz każde kółko śrubą.



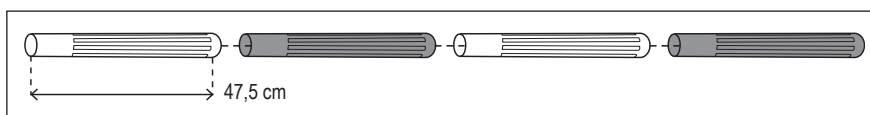
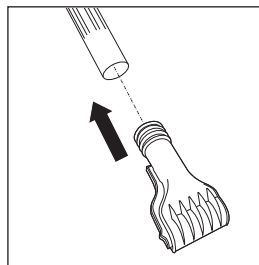
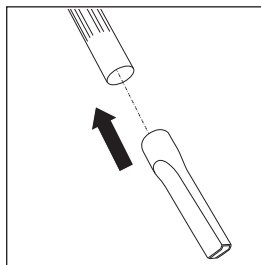
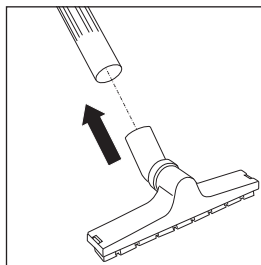
d) Mocowanie węży ssącego

- Podczas wkładania mały kolek i strzałka na złączce węży ssącego muszą znajdować się u góry.
- Włożyć łącznik do otworu ssącego. Obróć łącznik w lewo, aby zablokować się na miejscu.
- Aby zdjąć wąż ssący, obróć złączkę w prawo. Wyciągnij złączkę z otworu ssącego.



e) Rury przedłużające, dysza kombinowana, końcówka szczelinowa i szczotka do stawu

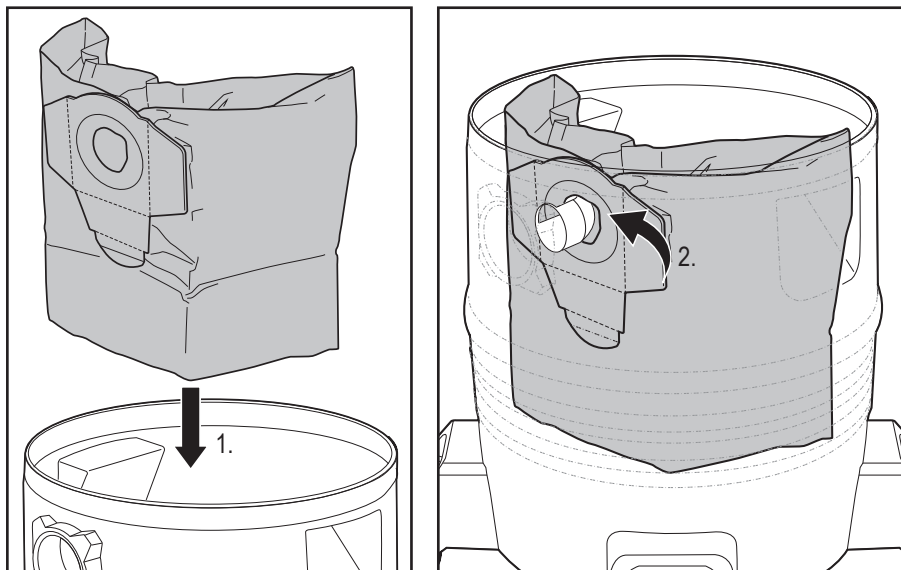
- Podłącz większy koniec pierwszej rury przedłużającej do kątownego łącznika węży ssącego.
- W razie potrzeby włóż trzy rury przedłużające jedna do drugiej.
- Podłącz dyszę kombinowaną, końcówkę szczelinową lub szczotkę do stawu za pomocą rury przedłużającej.
- Możesz również bezpośrednio podłączyć różne dysze do kątownego łącznika węży ssącego i używać produktu bez rur przedłużających.
- Nieużywane rury i ssawki można przechowywać w uchwytach na akcesoria na kółkach.



f) Odkurzanie na sucho w pomieszczeniach, z użyciem papierowej torby

→ Podczas odkurzania na sucho nie instaluj filtra piankowego.

- Wyjmij jednostkę silnikową z pojemnika.
- Włóż papierową torbę zgodnie z poniższymi ilustracjami.



- Upewnij się, że gumowa uszczelka na papierowej torbie pasuje do wgłębienia w otworze wtykowym.
- Umieść jednostkę silnikową z powrotem na pojemniku i zablokuj ją na miejscu przed uruchomieniem.
- Mocno przykręć nasadkę wylotu wody do podstawy pojemnika nad wylotem wody.

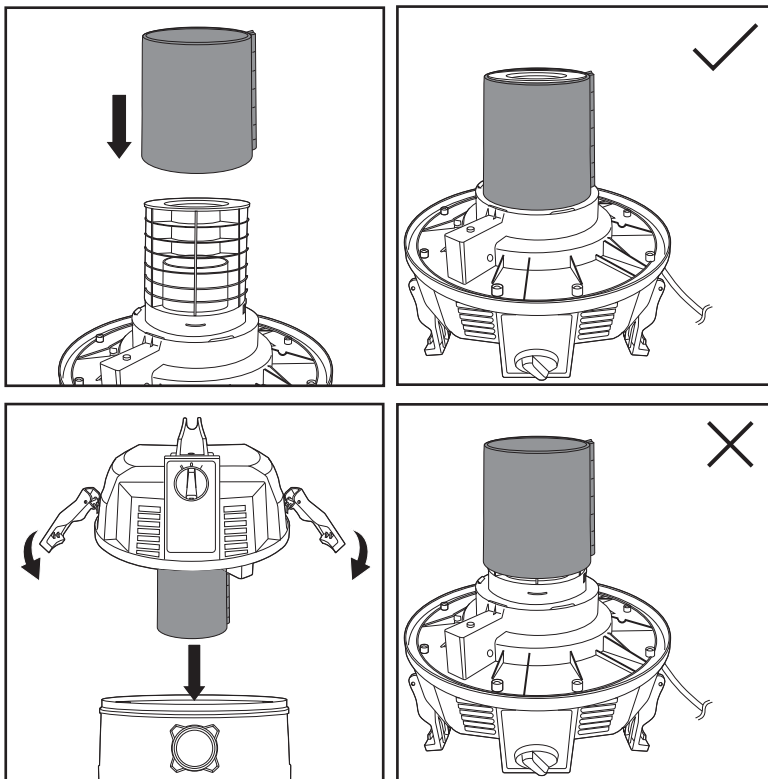
→ Do odkurzania na sucho należy używać papierowej torby. Odpowiednie torby papierowe są dostępne na stronie www.conrad.com pod numerem części 1698502.

g) Odkurzanie na mokro w pomieszczeniach, z użyciem filtra piankowego

Filtr piankowy służy do ochrony jednostki silnikowej podczas odkurzania na mokro.

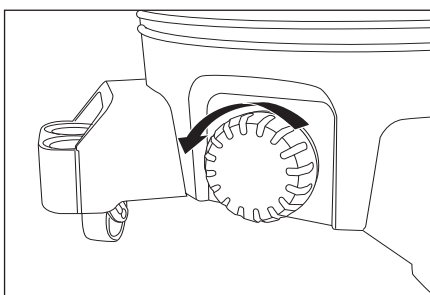
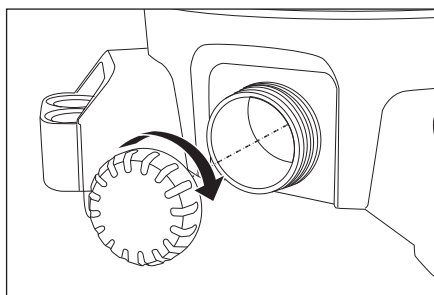
→ Podczas odkurzania na mokro nie zakładaj papierowej torby.

- Wyjmij jednostkę silnikową z pojemnika.
- Obróć jednostkę silnikową do góry nogami, a następnie wsuń całkowicie filtr piankowy na głowicę silnika.
- Umieść jednostkę silnikową z powrotem na pojemniku i zablokuj ją na miejscu przed uruchomieniem.
- Mocno przykręć nasadkę wylotu wody do podstawy pojemnika nad wylotem wody.



h) Opróżnianie pojemnika z płynami

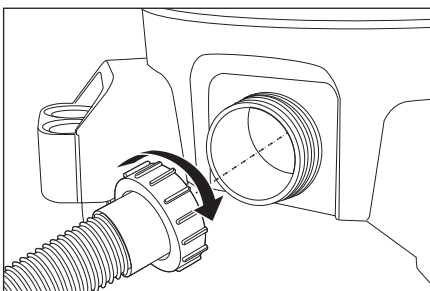
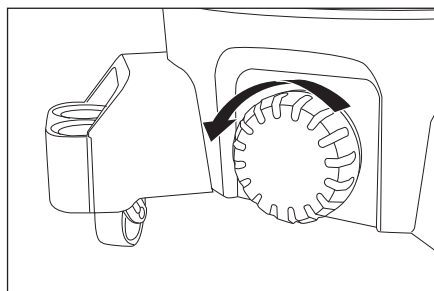
- Aby opróżnić zbiornik, umieść produkt nad odpływem i zdejmij korek wylotu wody.
- Przed następną operacją upewnij się, że korek wylotu wody jest prawidłowo założony.



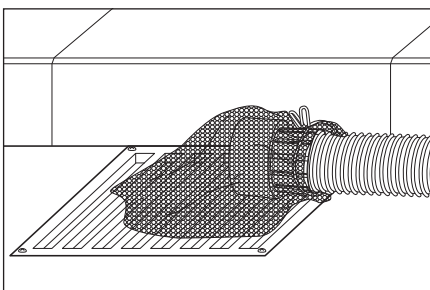
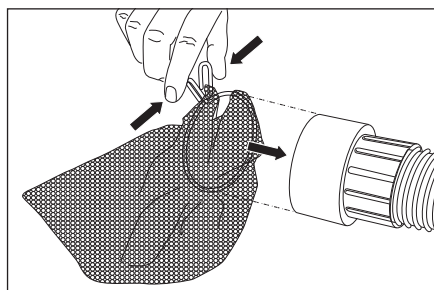
i) Odkurzacz zewnętrzny do czyszczenia stawu, z filtrem piankowym

Ważne jest, aby umieścić produkt w bezpiecznym odstępnie 2 metrów od krawędzi wody.

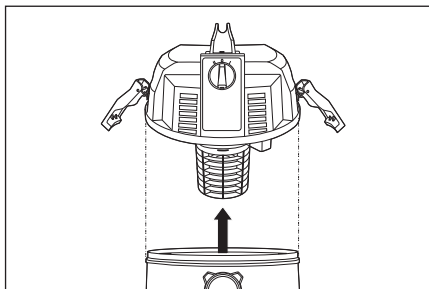
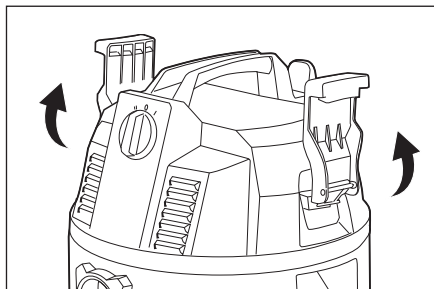
- Odkręć korek wylotu wody z wylotu wody.
- Wąż spustowy przymocuj bezpiecznie do podstawy pojemnika nad wylotem wody.



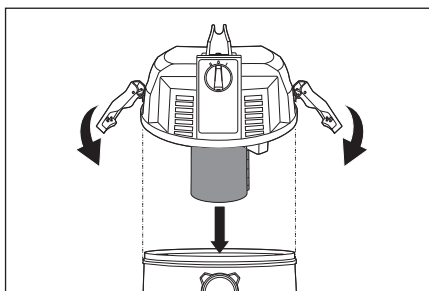
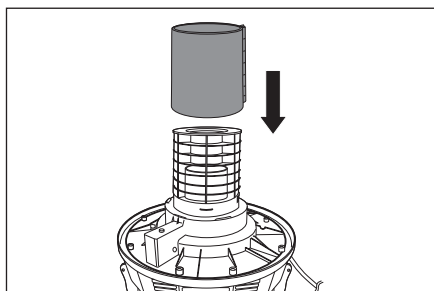
- Przymocuj worek łapacza zanieczyszczeń do końca węża opróżniającego, naciskając razem dwa metalowe zatrzaski.
- Umieść worek na brud nad odpływem, aby woda mogła łatwo wypłynąć.



- Wyjmij jednostkę silnikową z pojemnika.



- Obróć jednostkę silnikową do góry nogami, a następnie wsuń całkowicie filtr piankowy na głowicę silnika.
- Umieść jednostkę silnikową z powrotem na pojemniku i zablokuj ją na miejscu przed uruchomieniem.



- W zależności od stopnia zabrudzenia, worek na brud należy regularnie opróżniać podczas czyszczenia stawu oraz opróżniać i czyścić po każdym użyciu.

9. Obsługa

a) Ogólne informacje

- Zainstaluj niezbędne akcesoria.
 - Upewnij się, że jednostka silnikowa jest prawidłowo zainstalowana i zabezpieczona.
 - Podłącz wtyczkę zasilacza do standardowego gniazda sieciowego.
 - W przypadku odkurzania na sucho i na mokro w pomieszczeniu należy ustawić pokrętkę trybu pracy w położeniu „1”, a w celu automatycznego odkurzania stawu na zewnątrz należy ustawić pokrętkę trybu pracy w położeniu „2”.
- ➔ W trybie pracy 2 silnik pracuje przez 30 sekund, a następnie wyłącza się na 30 sekund. Produkt będzie powtarzał ten cykl, aż pokrętkę trybu pracy znajdzie się w pozycji 0.
- Wyłącz produkt po użyciu (pokrętkę trybu pracy w pozycji 0).
 - Odłącz wtyczkę od gniazda sieciowego.

10. Konserwacja i czyszczenie



Nigdy nie używaj agresywnych detergentów, alkoholu lub innych roztworów chemicznych, ponieważ mogą one uszkodzić obudowę lub nawet zakłócić działanie urządzenia.

Przed czyszczeniem zawsze odłącz urządzenie od źródła zasilania.

a) Pojemnik

- Oplucz zbiornik czystą wodą.
- Oczyszczyć z zewnątrz moką szmatką i łagodnym detergentem.
- Pozostaw pojemnik do wyschnięcia na powietrzu.

b) Silnik

- Upewnij się, że żadna ciecz nie dostanie się do wnętrza jednostki silnikowej.
- Wyczyść silnik za pomocą suchej, miękkiej, niestrzępiącej się szmatki.

c) Filtr piankowy

- Wypłucz filtr piankowy czystą wodą.
- Pozostaw filtr piankowy do wyschnięcia.

d) Wąż ssący, rura przedłużająca, dysza kombinowana, końcówka szczelinowa i szczotka do stawu

- Oplucz te części czystą wodą.
- Oczyszczyć z zewnątrz moką szmatką i łagodnym detergentem.
- Pozostaw części do wyschnięcia na powietrzu.

e) Przechowywanie

- Umyj filtr piankowy wodą i łagodnym detergentem domowym, a następnie pozostaw do wyschnięcia.
- Podczas przechowywania upewnij się, że wszystkie części są całkowicie suche i przechowuj je w suchym, wolnym od mrozu miejscu, niedostępnym dla dzieci.

11. Rozwiązywanie problemów



Przed podjęciem działań w celu usunięcia usterek należy upewnić się, że urządzenie jest wyłączone, wtyczka sieciowa jest wyjęta z gniazdka sieciowego, a urządzenie całkowicie ostygło.

Produkt nie włącza się

- Sprawdź, czy wtyczka jest prawidłowo podłączona do sieci. Odcłóż wtyczkę od gniazda zasilania i podłącz ją ponownie po 10 sekundach.
- Upewnij się, że gniazdko jest pod napięciem. Podłącz inne urządzenie do gniazdka ściennego. Jeśli to urządzenie również się nie włącza, skonsultuj się z elektrykiem.

Podczas odkurzania na mokro produkt staje się głośniejszy

- Produkt jest wyposażony w pływakowy wyłącznik bezpieczeństwa, który zamyka się po osiągnięciu maksymalnego poziomu w zbiorniku podczas odkurzania na mokro. W takim przypadku hałas ssania sprzętu zmieni się i stanie się głośniejszy.
- Wyłączyć produkt i opróżnić pojemnik, a następnie wznowić pracę.

Słaba moc ssania

- Sprawdź, czy papierowa torba jest pełna i wymień w razie potrzeby.
- Sprawdź, czy rura, wąż lub dysze nie są zatkane.

Silnik pracuje głośniejszy niż zazwyczaj

- Natychmiast przerwij korzystanie z urządzenia.
- Sprawdź, czy rura, wąż lub dysze nie są zatkane.
- Jeśli problem nie ustąpi, wyłącz urządzenie. Odcłóż wtyczkę sieciową i skontaktuj się ze specjalistą.

12. Utylizacja



Urządzenia elektroniczne mogą być poddane recyklingowi i nie zaliczają się do odpadów z gospodarstw domowych. Po zakończeniu eksploatacji produkt należy zutylizować zgodnie z obowiązującymi przepisami prawnymi.

Należy także wypełniać zobowiązania ustawowe i w ten sposób przyczynić się do ochrony środowiska naturalnego.

13. Dane techniczne

Napięcie robocze	230 V prądu zmiennego, 50 Hz
Moc silnika	1400 W
Pojemność	35 l
Próżnia	≥ 18 kPa
Długość kabla	4 m
Długość węży ssącego	4 m
Długość węży opróżniającego	1,5 m
Klasa ochronności	II
Warunki pracy / przechowywania	od +5 do +42 °C, maks. 90 % RH
Klasa IP	IPX4
Wymiary (szer. x wys. x gł.)	360 x 360 x 563 mm
Waga	7,83 kg (z kołami i wszystkimi akcesoriami)

To publikacja została opublikowana przez Conrad Electronic SE, Klaus-Conrad-Str. 1, D-92240 Hirschau, Niemcy (www.conrad.com).

Wszelkie prawa odnośnie tego tłumaczenia są zastrzeżone. Reprodukowanie w jakiegokolwiek formie, kopiowanie, tworzenie mikrofilmów lub przechowywanie za pomocą urządzeń elektronicznych do przetwarzania danych jest zabronione bez pisemnej zgody wydawcy. Powielanie w całości lub w części jest zabronione. Publikacja ta odpowiada stanowi technicznemu urządzeń w chwili druku.

Copyright 2020 by Conrad Electronic SE.