



TOOLCRAFT



Instrukcja obsługi

Pompa ogrodowa akumulatorowa 2800 l/h (bez akumulatora)

Nr zamówienia 2302780

Użytkowanie zgodne z przeznaczeniem

Produkt służy do nawadniania ogrodów, obsługi wysadków trawy oraz do czerpania wody ze stawów, wiez deszczowych itp.

Produkt jest przeznaczony do użytku prywatnego (np. w ogrodzie przydomowym). Produkt nie jest przeznaczony do użytkowania w systemach nawadniania w działalności gospodarczej, przemysle lub w obszarach publicznych (np. ogrodach publicznych).

Produktu należy używać wyłącznie z czystą wodą. Nie należy tłoczyć innych płynów (np. słonej wody, benzyny, oleju opalowego lub artykułów spożywczych). Temperatura pompowanej wody nie może przekraczać +35 °C.

Ze względów bezpieczeństwa oraz certyfikacji, produktu nie można w żaden sposób przebudowywać i/lub zmieniać. W przypadku korzystania z produktu w celach innych niż opisane może on ulec uszkodzeniu. Nie właściwe użytkowanie może ponadto spowodować zagrożenia, takie jak zwarcie, pożar, porażenie prądem itp. Dokładnie przeczytaj instrukcję obsługi i zachować ją do późniejszego wykorzystania. Produkt można przekazywać osobom trzecim wyłącznie z załączoną instrukcją obsługi.

Produkt jest zgodny z obowiązującymi krajowymi i europejskimi wymogami prawnymi. Wszystkie zawarte tutaj nazwy firm i produktów są znakami towarowymi należącymi do poszczególnych właścicieli. Wszelkie prawa zastrzeżone.

Zakres dostawy

- Pompa ogrodowa akumulatorowa
- Adapter przewodu
- Instrukcja obsługi

Aktualne instrukcje obsługi

Aktualne instrukcje obsługi można pobrać, klikając link www.conrad.com/downloads lub skanując przedstawiony kod QR. Należy przestrzegać instrukcji podanych na stronie internetowej.



Objaśnienie symboli



Symbol z wykrzyknikiem w trójkącie wskazuje na ważne wskazówki w tej instrukcji użytkowania, których należy bezwzględnie przestrzegać.



Symbol „strzałki” pojawia się, gdy podawane są konkretne wskazówki i uwagi dotyczące obsługi.



Klasa bezpieczeństwa III



Produkt jest zgodny z obowiązującymi dyrektywami europejskimi.

Ważne wskazówki dotyczące bezpieczeństwa



- Niniejsze urządzenie może być obsługiwane przez dzieci w wieku 8 lat i starsze oraz przez osoby o ograniczonych zdolnościach psychicznych, sensorycznych i umysłowych, a także wykazujących brak doświadczenia i/lub wiedzy, gdy są one nadzorowane lub zostały poinstruowane odnośnie bezpiecznej obsługi urządzenia i zrozumiały wynikające z tego powodu niebezpieczeństwa. Dzieci nie mogą bawić się urządzeniem. Czyszczenie i konserwacja nie mogą być wykonywane przez dzieci bez nadzoru.
- Pompy nie wolno używać, gdy w wodzie znajdują się ludzie.

Ogólne informacje o bezpieczeństwie



Dokładnie przeczytaj instrukcję obsługi i przestrzegaj zawartych w niej wskazówek dotyczących bezpieczeństwa. Nie ponosimy żadnej odpowiedzialności za obrażenia oraz szkody spowodowane nieprzestrzeganiem wskazówek bezpieczeństwa i informacji dotyczących prawidłowego użytkowania zawartych w niniejszej instrukcji obsługi. Poza tym w takich przypadkach wygasa rękojmią/gwarancja.

a) Ogólne informacje

- Produkt nie jest zabawką. Przechowuj go w miejscu niedostępnym dla dzieci i zwierząt.
- Nie pozostawiaj materiałów opakowaniowych bez nadzoru. Mogą one stać się niebezpieczną zabawką dla dzieci.
- Należy chronić produkt przed ekstremalnymi temperaturami, silnymi wibracjami, palnymi gazami, oparami i rozpuszczalnikami.
- Nie narażaj produktu na obciążenia mechaniczne.

- Jeśli bezpieczna praca nie jest już możliwa, należy przerwać użytkowanie i zabezpieczyć produkt przed ponownym użyciem. Bezpieczna praca nie jest zapewniona, jeśli produkt:
 - posiada widoczne uszkodzenia,
 - nie działa prawidłowo,
 - był przechowywany przez dłuższy czas w niekorzystnych warunkach lub
 - został nadmiernie obciążony podczas transportu.
- Z produktem należy obchodzić się ostrożnie. Wstrząsy, uderzenia lub upadek produktu nawet z niewielkiej wysokości spowodują jego uszkodzenie.
- Jeśli istnieją wątpliwości w kwestii zasady działania, bezpieczeństwa lub podłączania produktu, należy zwrócić się do wykwalifikowanego specjalisty.
- Prace konserwacyjne, regulacyjne i naprawy może przeprowadzać wyłącznie specjalista lub specjalistyczny warsztat.
- Jeśli pojawią się jakiegokolwiek pytania, na które nie ma odpowiedzi w niniejszej instrukcji, prosimy o kontakt z naszym biurem obsługi klienta lub z innym specjalistą.

b) Podłączone urządzenia

- Przestrzegaj również wskazówek bezpieczeństwa i instrukcji obsługi innych urządzeń, do których zostanie podłączony produkt.

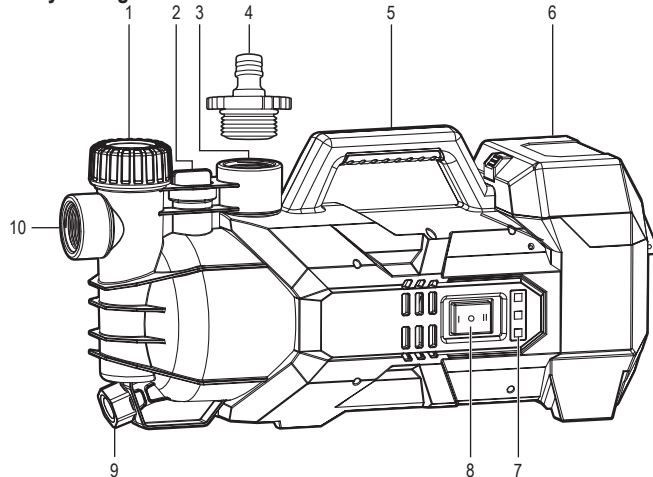
c) Miejsce ustawienia/przylącze

- Montaż oraz uruchomienie urządzenia należy przeprowadzić w taki sposób, by dzieci nie mogły się do niego dostać.
- W miejscu eksploatacji nie mogą występować temperatury otoczenia w okolicach lub poniżej punktu zamarzania (≤ 0 °C). W takich temperaturach woda w produkcie zamarza; lód o większej objętości powoduje zniszczenie produktu. Zimą należy przechowywać produkt w suchym i zabezpieczonym przed mrozem miejscu.

d) Eksploatacja

- Każdorazowo przed użyciem produktu należy sprawdzić, czy nie jest on uszkodzony. W przypadku stwierdzenia uszkodzeń nie można włączać produktu. Naprawę należy pozostawić profesjonalistom!
- Zawsze wyjmij akumulator z produktu, gdy nie używasz produktu, przed przystąpieniem do rozwiązywania problemów, czyszczeniem lub konserwacją.
- Woda, która ma być pompowana, musi być tak czysta, jak to możliwe. Zanieczyszczenia (np. piasek, ziemia, liście itp.) nie tylko powodują większe zużycie, a tym samym mniejszą żywotność produktu, ale także stwarzają możliwość mechanicznego zablokowania wirnika głównego i zablokowania otworu wssania.
- Dlatego wymagana jest regularna kontrola funkcjonowania produktu.
- Produkt nie nadaje się do pompowania wody pitnej.
- Produkt nie nadaje się do pracy w basenach.
- Szkodom wtórnym, które mogą powstać wskutek błędnego działania lub awarii produktu, należy zapobiegać, stosując odpowiednie środki (np. czujnik poziomu wody, czujniki, urządzenia alarmowe itp.).
- Z produktu należy korzystać wyłącznie w klimacie umiarkowanym, nie w klimacie tropikalnym.
- Produkt jest odporny na działanie wody rozpryskowej (klasa ochronności IPX4). Nie należy wystawiać produktu na bezpośredni strumień wody.
- Produkt nie może pracować na sucho. W przeciwnym razie produkt może zostać uszkodzony.

Elementy obsługowe



- | | |
|--------------------------|-------------------------|
| 1 Otwór wlewowý wody 1 | 6 Komora akumulatora |
| 2 Otwór wlewowý wody 2 | 7 Wyświetlane wskaźniki |
| 3 Złącze ciśnieniowe | 8 Włącznik/wyłącznik |
| 4 Adapter przewodu | 9 Otwór wylotowy wody |
| 5 Uchwyt do przenoszenia | 10 Przylącze ssące |

Przygotowania do uruchomienia

➔ Zaleca się stosowanie filtra wstępnego oraz urządzenia ssącego, składającego się z węża ssącego, ssawy i zaworu zwrotnego. Dzięki temu można zapobiec uszkodzeniu pompy przez kamienie i inne stałe ciała obce.

a) Ogólne informacje

- Wydobywana woda musi być czysta i klarowna. Dopuszczalna jest tylko drobna zawiesina, która występuje zwykle w stawach ogrodowych. Większe zanieczyszczenia (liście, brud, kamienie itp.) mogą ponadto blokować otwory wysysające lub pompę.

b) Przyłącze ssące

- Przykręcić wąż ssący do przyłącza ssącego. W razie potrzeby należy uszczelnić połączenie śrubowe taśmą uszczelniającą.
- Wąż ssący powinien być wyposażony w zawór ssący. Jeśli zawór ssący nie może być używany, należy zainstalować zawór zwrotny.
- Wąż ssący należy ułożyć w taki sposób, aby wznosił się od punktu poboru wody do produktu. Wąż ssący nie powinien znajdować się wyżej niż produkt, ponieważ w przeciwnym razie tworzą się pęcherzyki powietrza, które utrudniają zasysanie wody.
- Upewnić się, że zawór ssący węża ssącego znajduje się wystarczająco głęboko w punkcie poboru wody (min. 10 cm poniżej powierzchni wody). Pozwoli to zapewnić, że w przypadku spadku poziomu wody produkt nie będzie pracował na sucho.
- Upewnić się, że przyłącze ssące jest całkowicie uszczelnione. W przeciwnym razie zamiast wody zasysane będzie powietrze.

c) Złącze ciśnieniowe

- ➔ Wąż ciśnieniowy powinien być w stanie wytrzymać maksymalną wydajność pompy (patrz „dane techniczne”).
- Jeśli chcesz użyć węża ciśnieniowego ze złączem szybkiego uwalniania, należy przykręcić adapter do przyłącza ciśnieniowego.
- Podłączyć wąż ciśnieniowy do przyłącza ciśnieniowego.
 - Otworzyć istniejące mechanizmy blokujące (np. dysze natryskowe, zawory). Dzięki temu powietrze w przewodzie ssawnym może się wydostawać.

d) Wkładanie akumulatora

- ➔ Produkt jest dostarczany bez akumulatora i ładowarki. Informacje na temat odpowiednich akumulatorów i ładowarek można znaleźć w rozdziale „dane techniczne”.
- Nie należy używać akumulatorów i ładowarek innych producentów.
- Całkowicie naładować akumulator i włożyć go do komory akumulatora. Zamknąć komorę akumulatora.

Uruchomienie

Włączanie i wyłączanie urządzenia

- Ustawić urządzenie na płaskiej i stabilnej powierzchni.
- Napełnić produkt wodą przez otwory wlewowe wody. Dzięki temu proces zasysania zostanie przyspieszony.

➔ Po napełnieniu produktu wodą należy hermetycznie zamknąć otwory wlewowe przy użyciu zaślepek śrubowych.

- Włączyć listwę zasilającą za pomocą włącznika/wyłącznika. Produkt natychmiast uruchamia się i zaczyna pompować wodę.

Pozycja	Znaczenie
I	Tryb energooszczędny (zmniejszona moc)
O	Produkt wyłączony
II	Normalna praca

- Po zakończeniu pracy produkt należy wyłączyć.

➔ W przypadku ponownego uruchomienia produktu w późniejszym czasie, napełnić go wodą przez otwory wlewowe wody.

Wyświetlane wskaźniki

Sygnal	Znaczenie
Świecą się 3 diody LED	Pozostała pojemność akumulatora: 100 %
Świecą się 2 diody LED	Pozostała pojemność akumulatora: 60 %
Świeci się 1 dioda LED	Pozostała pojemność akumulatora: ≤30 %

Wyłączanie

Gdy eksploatacja produktu ma zostać zakończona (np. w celu czyszczenia, konserwacji lub składowania na zimę), należy postąpić w następujący sposób:

- Wyjąć akumulator z produktu.
- Odłączyć wężę od produktu i pozostawić do wyschnięcia.
- Odczekać, aż resztki wody wypłyną z produktu przez otwór wylotowy wody.
- Osuszyć produkt. W razie potrzeby należy wyczyścić obudowę.
- Produkt należy przechowywać przez zimę w suchym i zabezpieczonym przed mrozem pomieszczeniu.

Usuwanie usterek

Usterka	Przyczyna	Rozwiązanie
Pompa nie pracuje lub nagle się zatrzymuje.	Pusty akumulator.	Wyjąć akumulator i naładować go.
	Uszkodzony akumulator.	Wymienić akumulator.
	Inna usterka.	Produkt musi zostać naprawiony przez specjalistę.
Pompa zasysa za mało wody lub w ogóle jej nie zasysa.	Zanieczyszczona woda.	Wyczyścić filtr wstępny.
	Wąż/filtr wstępny jest zatkany.	Wąż przepłukać wodą, wyczyścić filtr wstępny.
	Uszkodzony wąż.	Wymienić wąż.
	Wąż ssący jest zbyt miękki/cienki.	Stosować twardszy/grubszy wąż ssący.
	Powietrze w pompie.	Napełnić produkt wodą przez otwory wlewowe wody.
	Wąż ssący nie znajduje się wystarczająco głęboko w wodzie.	Zawór ssący musi znajdować się przynajmniej 10 cm poniżej powierzchni wody.
Pompa pracuje tylko przez krótki czas.	Przyłącze węża ssącego nie jest uszczelnione.	Uszczelnić przyłącze węża ssącego taśmą uszczelniającą.
	Produkt jest automatycznie wyłączany z powodu przegrzania.	Przed ponownym włączeniem: Usunąć niedrożności i zapewnić odpowiednie chłodzenie.
	Temperatura wody >35 °C.	Temperatura wody musi być niższa niż 35 °C.
	Wirmik napędowy uszkodzony.	Produkt musi zostać naprawiony przez specjalistę.

Pielęgnacja i czyszczenie

- Produkt nie wymaga konserwacji. Wewnątrz urządzenia nie ma części przewidzianych do konserwacji.
- Jeżeli produkt nie był używany przez dłuższy czas, należy upewnić się, że wirnik napędowy działa bez zarzutu. W tym celu należy na krótko włączyć i ponownie wyłączyć produkt.
- Jeśli pompa jest zatkana, podłącz wąż wody do przyłącza ciśnieniowego i zdejmij nasadkę z przyłącza ssącego. Otwórz kurek czerpalny i kilkakrotnie włącz produkt na około 2 sekundy. W ten sposób większość blokad może zostać usunięta.
- Przed każdym czyszczeniem wyjmij akumulator z produktu.
- W żadnym wypadku nie używaj agresywnych środków czyszczących, alkoholu czyszczącego lub innych chemicznych roztworów, gdyż może to uszkodzić obudowę lub nawet wypłynąć negatywnie na działanie.
- Do oczyszczenia strony zewnętrznej produktu wystarczy czysta, miękka ściereczka. W razie potrzeby można wyczyścić zewnętrzną stronę wilgotną ściereczką i łagodnym środkiem czyszczącym.

Utylizacja



Urządzenia elektroniczne mogą być poddane recyklingowi i nie zaliczają się do odpadów z gospodarstw domowych. Produkt należy utylizować po zakończeniu jego eksploatacji zgodnie z obowiązującymi przepisami prawnymi.

Wyjąć wszystkie włożone baterie/akumulatory i wyrzucić je oddzielnie od produktu.

W ten sposób użytkownik spełnia wymogi prawne i ma swój wkład w ochronę środowiska.

Dane techniczne

Napięcie robocze.....	20 V/DC
Klasa ochronności	IPX4
Wysokość tłoczenia	maks. 15 m (pozycja przelącznika I) maks. 22 m (pozycja przelącznika II)
Wysokość zasysania	maks. 5,5 m
Wydajność tłoczenia.....	maks. 2000 l/h, z przyłączem węża G1 (pozycja przelącznika I) Maks. 2800 l/h, z przyłączem węża G1 (pozycja przelącznika II)
Złącze węża.....	G1
Wielkość cząsteczek (filtr)	maks. 0,5 mm
Temperatura wody	maks. +35 °C

➔ Odpowiednie akumulatory i ładowarki Conrad są dostępne pod następującymi numerami katalogowymi:

Akumulator 1881809, 1881810, 2331500

Ładowarka..... 1881811, 1881812

To publikacja została opublikowana przez Conrad Electronic SE, Klaus-Conrad-Str. 1, D-92240 Hirschau, Niemcy (www.conrad.com).

Wszelkie prawa odnośnie tego tłumaczenia są zastrzeżone. Reprodukowanie w jakiegokolwiek formie, kopiowanie, tworzenie mikrofilmów lub przechowywanie za pomocą urządzeń elektronicznych do przetwarzania danych jest zabronione bez pisemnej zgody wydawcy. Powielanie w całości lub w części jest zabronione. Publikacja ta odpowiada stanowi technicznemu urządzeń w chwili druku.

Copyright 2020 by Conrad Electronic SE.

*2302780_v3_1204_02_IPL_m_pl