



TOOLCRAFT

PL Instrukcja obsługi

Wózek platformowy, składany, obciążenie 150 kg

Nr zamówienia 2303575

Przeznaczenie

Ten wózek platformowy ma składaną rączkę do kompaktowego przechowywania i jest wyposażony w ciche gumowe kółka samonastawne nie zarysowujące powierzchni. Gumowe zderzaki pomagają chronić drzwi i ściany przed uszkodzeniem.

Aby zachować bezpieczeństwo i przestrzegać użycia zgodnego z przeznaczeniem, produktu nie można przebudowywać i/lub modyfikować. Użycie produktu do celów, które nie zostały przewidziane przez producenta, może spowodować jego uszkodzenie. Dodatkowo nieprawidłowe użycie może spowodować inne zagrożenia. Dokładnie przeczytaj instrukcję obsługi i przechowuj ją w bezpiecznym miejscu. Produkt można przekazywać osobom trzecim wyłącznie z dołączoną instrukcją obsługi.

Wyrób ten jest zgodny z ustawowymi wymogami krajowymi i europejskimi. Wszystkie nazwy firm i produktów są znakami handlowymi ich właścicieli. Wszystkie prawa zastrzeżone.

Zawartość dostawy

- 1 jednostka główna
• 2 kółka samonastawne nieruchome
• 2 kółka samonastawne skrętne
• 16 podkładek sprężystych
• 1 klucz nasadowy sześciokątny
• Instrukcja obsługi

Aktualne instrukcje obsługi

Można pobrać najnowszą instrukcję obsługi z witryny www.conrad.com/downloads lub zeskanować przedstawiony kod QR. Należy postępować zgodnie z instrukcjami wyświetlanymi w witrynie internetowej.



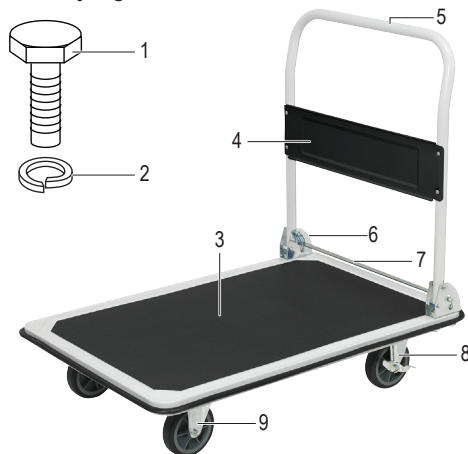
Wyjaśnienie symboli

- ! Symbol z wykrzyknikiem w trójkącie służy do podkreślenia ważnych informacji w niniejszej instrukcji obsługi. Zawsze uważnie czytaj te informacje.
→ Symbol strzałki sygnalizuje specjalne uwagi, związane z obsługą.

Instrukcje bezpieczeństwa

- ! Należy dokładnie przeczytać instrukcje obsługi i bezwzględnie przestrzegać informacji dotyczących bezpieczeństwa. Producent nie ponosi odpowiedzialności za zranienie lub zniszczenie mienia wynikające z ignorowania zaleceń dotyczących bezpieczeństwa i prawidłowego użytkowania, zamieszczonych w niniejszej instrukcji obsługi. W takich przypadkach wygasa rękojmią/gwarancja.
• Urządzenie nie jest zabawką. Należy przechowywać je w miejscu niedostępnym dla dzieci i zwierząt domowych.
• Nie wolno pozostawiać materiałów opakowaniowych bez nadzoru. Te materiały nie powinny być używane przez dzieci do zabawy, ponieważ mogą być niebezpieczne.
• Należy chronić produkt przed ekstremalnymi temperaturami, bezpośrednim światłem słonecznym, silnymi wstrząsami, wysoką wilgotnością, wilgocią, oparami i rozpuszczalnikami.
• Nie wolno poddawać produktu naprężeniom mechanicznym.
• Jeżeli nie można bezpiecznie użytkować produktu, należy zrezygnować z jego użycia i zabezpieczyć go przed przypadkowym użyciem. Nie można zagwarantować bezpiecznego użytkowania produktu, który:
- nosi widoczne ślady uszkodzeń,
- nie działa prawidłowo,
- był przechowywany przez dłuższy czas w niekorzystnych warunkach lub
- został poddany poważnym naprężeniom związanym z transportem.
• Należy ostrożnie obchodzić się z produktem. Wstrząsy, uderzenia lub upadek, nawet z niewielkiej wysokości, mogą spowodować uszkodzenie produktu.
• W przypadku wątpliwości dotyczących działania, bezpieczeństwa lub podłączenia urządzenia należy zasięgnąć porady fachowca.
• Konserwacja, modyfikacje i naprawy powinny być wykonywane wyłącznie przez technika lub autoryzowane centrum serwisowe.
• W przypadku jakichkolwiek pytań, na które nie można odpowiedzieć na podstawie tej instrukcji obsługi, należy skontaktować się z naszym działem wsparcia lub pracownikiem technicznym.
• Nie przekraczaj nośności (patrz dane techniczne). Bądź świadomy obciążenia dynamicznego! Nagłe ruchy ładunku mogą powodować nadmierne obciążenia powodujące awarię produktu i możliwe obrażenia.
• Zaparkuj wózek platformowy na płaskiej powierzchni i zabezpiecz go przed stoczeniem / przewróceniem się.
• Zawsze noś zakryte obuwie, które zapewni ochronę przed toczącymi się kołami.
• Upewnij się, że ciężar jest równomiernie rozłożony na powierzchni ładunkowej.
• To nie jest zabawka. Dzieciom nie wolno obsługiwać wózka platformowego.
• Ładunek nie może zasłaniać widoku użytkownika wózka.
• Rozłóż uchwyt przed użyciem.

Informacje ogólne.

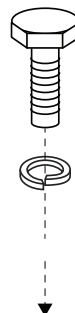


- 1 Śruba
2 Podkładka sprężysta
3 Platforma
4 Deflektor
5 Uchwyt
6 Mocowanie uchwytu
7 Drażek napinający
8 Blokada kółek nieruchomych
9 Kółko

Instrukcja montażu

Używając dostarczonych śrub (1), podkładek sprężystych (2), przymocuj kółka do spodu platformy w pokazanej kolejności.

- Przymocuj kółka blokujące (8) z boku uchwytu, jak widać na rysunku.
• Przymocuj kółka nie-blokujące (9) z przodu.
• Dokręć wszystkie śruby (1) za pomocą dołączonego klucza sześciokątnego.



Obsługa

Rozłóż uchwyt

- Odwróć uchwyt (5) do góry, aż wskoczy na swoje miejsce.

Złóż uchwyt

- Wejźdź na drażek napinający (7) i naciśnij.
• Trzymając wciśnięty drażek (7), popchnij uchwyt (5) do przodu, aż znajdzie się na równi z platformą (3).

Hamulce kół



Tyłne kółka są wyposażone w hamulce motylkowe. Podczas próby zablokowania / odblokowania hamulców kół nigdy nie używaj rąk i zawsze zakładaj zakryte obuwie, które zapewni ochronę przed toczącymi się kołami. Koła należy blokować tylko na płaskiej powierzchni.

- Zaciśnij hamulec, stając na dźwigni blokującej.
• Zwolnij hamulec, stając na przeciwległej dźwigni.

Konserwacja i czyszczenie

- Nie używaj agresywnych środków czyszczących i nie przecieraj urządzenia alkoholem ani innymi rozpuszczalnikami chemicznymi, ponieważ może to spowodować uszkodzenie obudowy i nieprawidłowe działanie urządzenia.
• Czyść urządzenie suchą, niepyłącą ściereczką.

Utylizacja



Po zakończeniu eksploatacji produkt należy zutylizować zgodnie z obowiązującymi przepisami prawnymi. W ten sposób użytkownik spełnia wymogi prawne i ma swój wkład w ochronę środowiska.

Dane techniczne

Table with technical specifications: Nośność (maks. 150 kg), Kółka samonastawne (ø95 mm), Wysokość nad podłogą (110 mm), Materiał wykonania kół (PP i TPR), Warunki pracy (0 do 40°C, 10-90% wilgotności), Warunki przechowywania (0 do 40°C, 10-90% wilgotności), Platforma (730 x 470 mm), Wymiary (rozłożony: 730 x 470 x 830 mm, złożony: 730 x 470 x 230 mm), Waga (7,7 kg)