

**INSTRUKCJA OBSŁUGI**

**Nr produktu 2305088**

**Kamera monitoringu ring Stick Up Cam  
Battery 8SC1S1-BEU0, 1920 x 1080 px,  
WLAN**








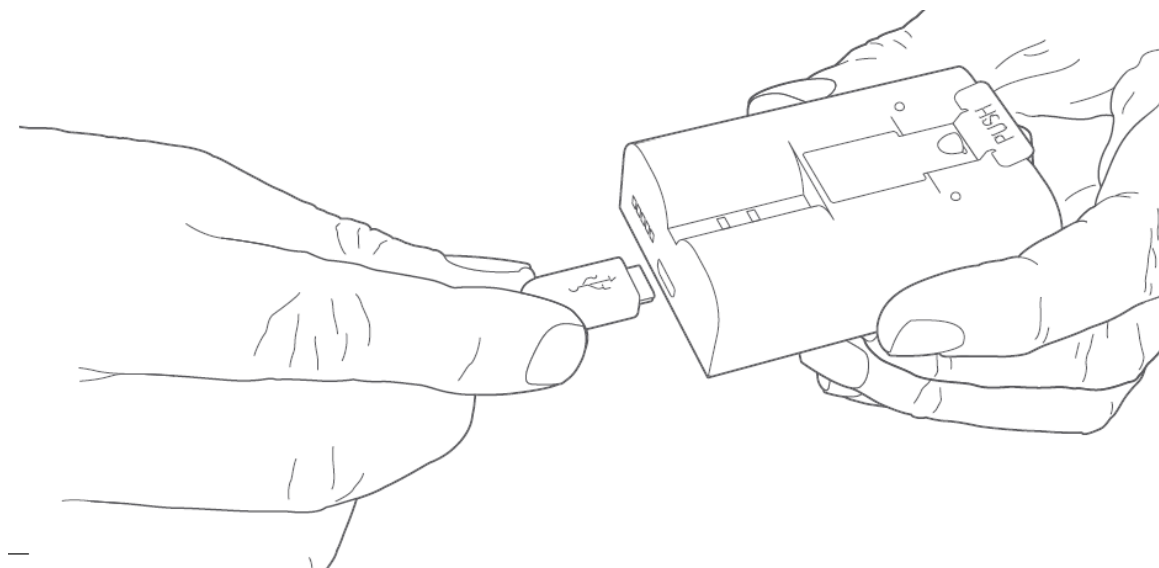
**1. Naładuj i włóż baterię.**

**Naładuj dostarczony akumulator.**

Najpierw w pełni naładuj akumulator, podłączając go do portu USB za pomocą dostarczonego pomarańczowego kabla. Akumulator jest w pełni naładowany, gdy świeci się tylko jedna dioda LED.

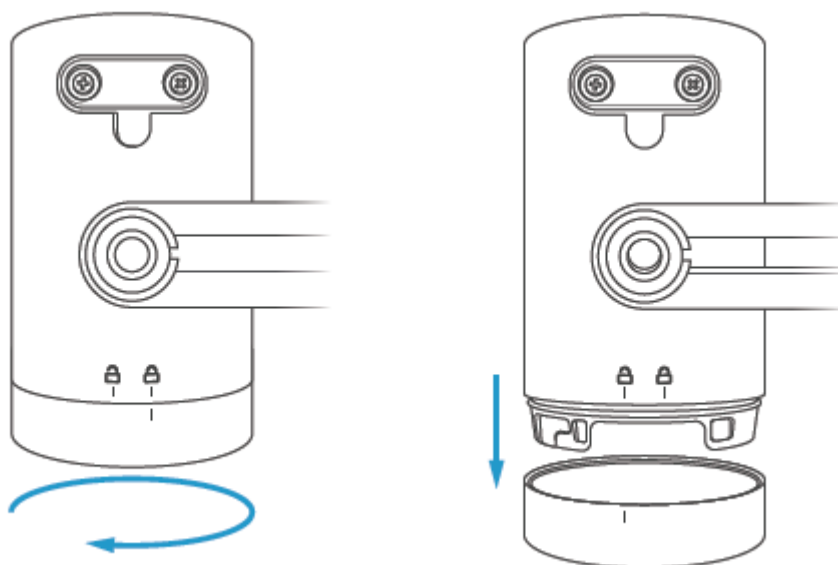
 =  
 = ładuje się

 = naładowany



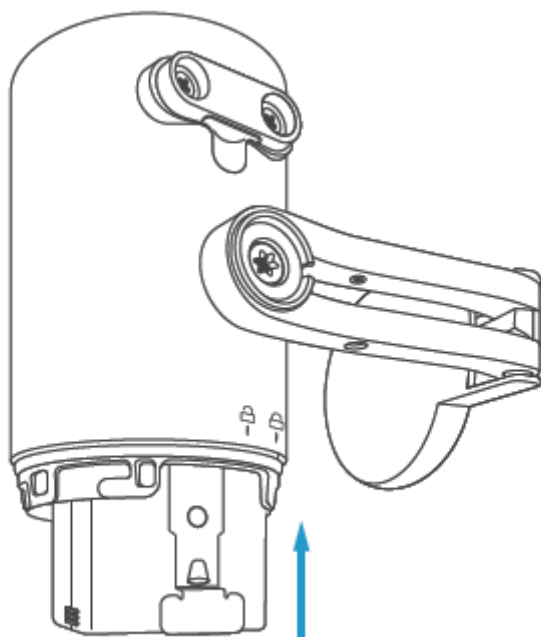
### Zdejmij pokrywę baterii.

Przekręć pokrywę baterii w kierunku przeciwnym do ruchu wskazówek zegara, aby ją odblokować, a następnie zdejmij ją z kamery Stick Up.



### Włóż baterię

Włóż naładowany akumulator do dolnej części kamery Stick Up Cam, aż zatrzaśnie się na swoim miejscu.



## 2. Skonfiguruj kamerę Stick Up Cam w aplikacji Ring.

### Pobierz aplikację Ring.

Aplikacja przeprowadzi Cię przez proces konfigurowania i zarządzania kamerą Stick Up Cam. Wyszukaj „Ring” w jednym ze sklepów z aplikacjami poniżej lub odwiedź: [ring.com/app](http://ring.com/app)



### Zapisz hasło Wi-Fi.

Będziesz go potrzebować do skonfigurowania kamery Stick Up Cam. Zapisz go poniżej, aby był przydatny w razie potrzeby:

**Skonfiguruj kamerę Stick Up Cam w aplikacji Ring.**

W aplikacji Ring wybierz Skonfiguruj urządzenie i postępuj zgodnie z instrukcjami w aplikacji.

**Wypróbuj to!**

Po skonfigurowaniu dotknij przycisku Podgląd na żywo w aplikacji Ring, aby zobaczyć wideo na żywo z kamery Stick Up.



**Migające niebieskie światło?**

Jeśli lampka z przodu kamery Stick Up Cam miga po konfiguracji, trwa aktualizacja oprogramowania. Nie wyjmuj baterii z kamery Stick Up, gdy lampka miga!

**3. Zainstaluj akumulator kamery Stick Up.****Wybierz lokalizację.**

Stick Up Cam sprawdza się w każdym miejscu, zarówno w pomieszczeniu, jak i na zewnątrz. Jest gotowy do postawienia na płaskiej powierzchni, takiej jak stół lub półka, ale można go również zamontować na ścianie lub suficie. Po prostu wybierz miejsce, w którym może zapewnić żądany widok.



Stół lub półka



Montowana na ścianie

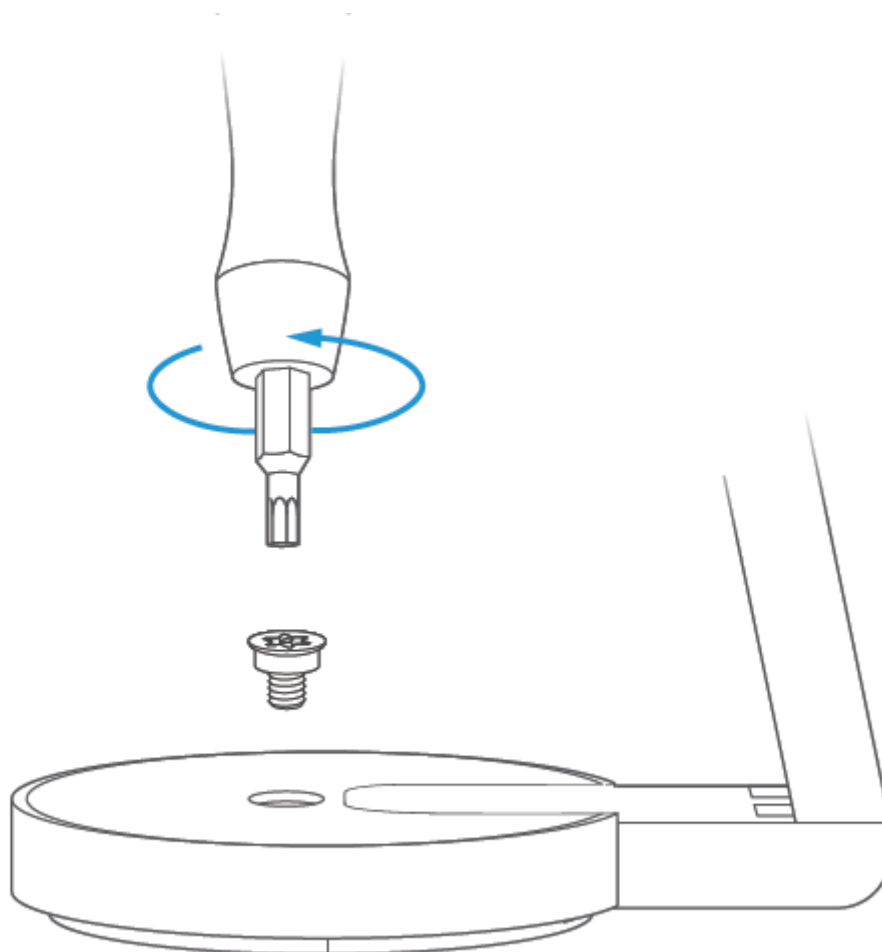


Montowana na suficie

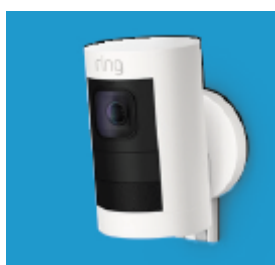
Jak używać kamery Stick Up Cam na stole lub półce:



Twoja kamera Stick Up Cam jest gotowa do postawienia na stole lub półce. W razie potrzeby włóż dostarczoną śrubę zabezpieczającą do podstawy i dokręć końcówkę wkrętaka w kształcie gwiazdy.

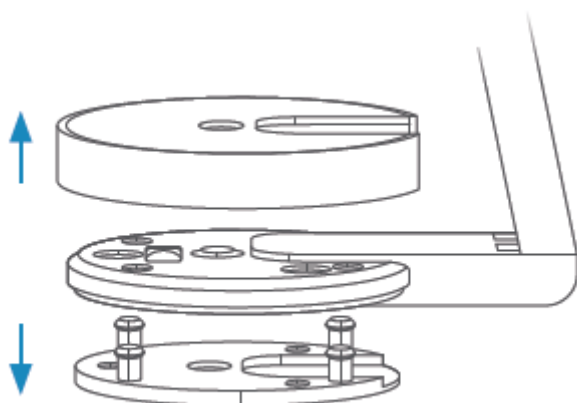


**Jak zainstalować kamerę Stick Up Cam na ścianie:**



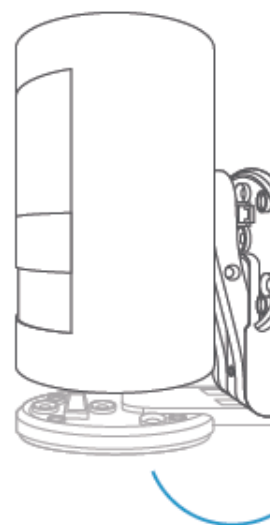
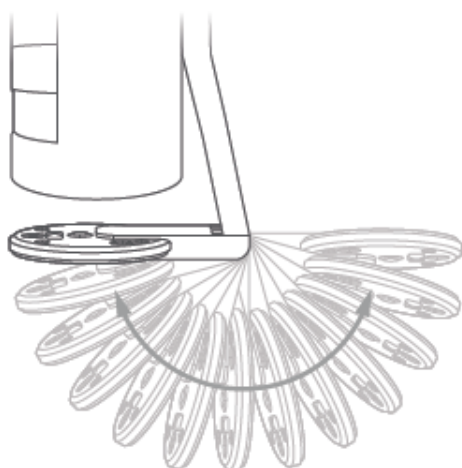
**Zdejmij plastikową osłonę i gumową podkładkę z podstawy.**

Po zamontowaniu kamery Stick Up Cam ponownie założysz osłonę.



**Odwróć podstawę do tyłu.**

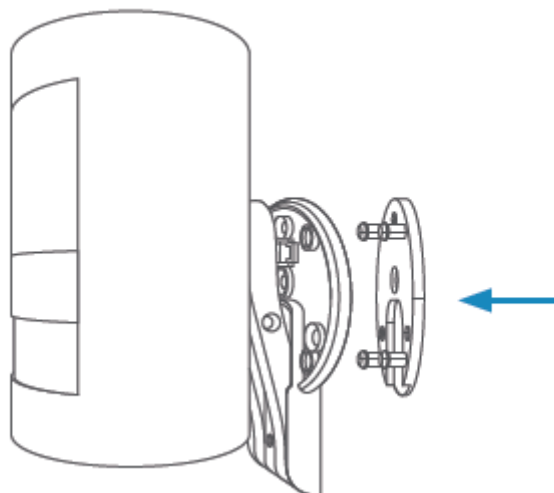
Podstawa stojaka jest uchylna. Przed zamontowaniem na ścianie odwróć podstawę w dół i za kamerą Stick Up.



**Wciśnij gumową podkładkę z powrotem do podstawy.**

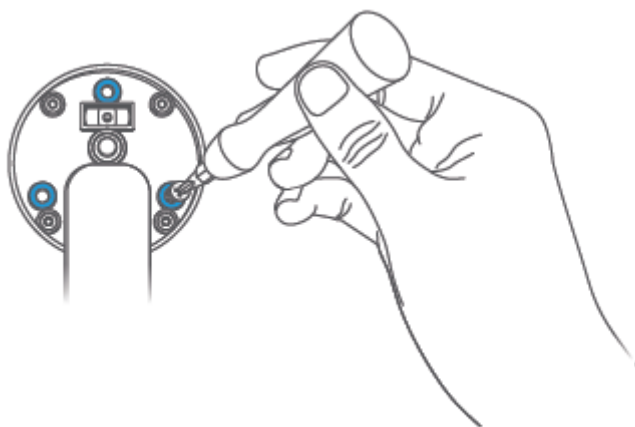
Gumowa podkładka powinna znajdować się między ścianą a podstawą kamery Stick Up.





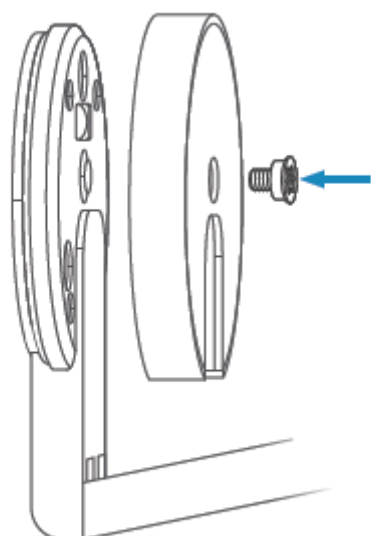
### Wkręć śruby.

Przytrzymaj okrągłą część podstawy przy ścianie gumową stroną do dołu. Użyj zintegrowanej poziomnicy, aby upewnić się, że jest prosta. Następnie zamontuj go za pomocą dołączonych śrub.



### Zatrzasknij pokrywę z powrotem na podstawie.

Następnie zabezpiecz go dołączoną śrubą zabezpieczającą podstawy, używając końcówki wkrętaka w kształcie gwiazdy.

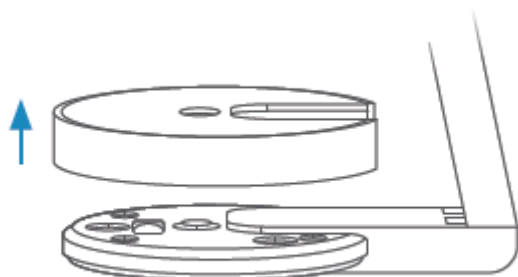


**Jak zainstalować kamerę Stick Up Cam na suficie:**



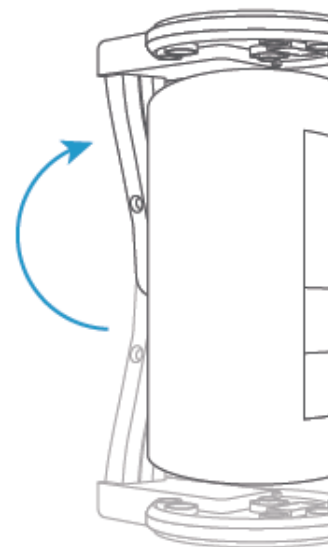
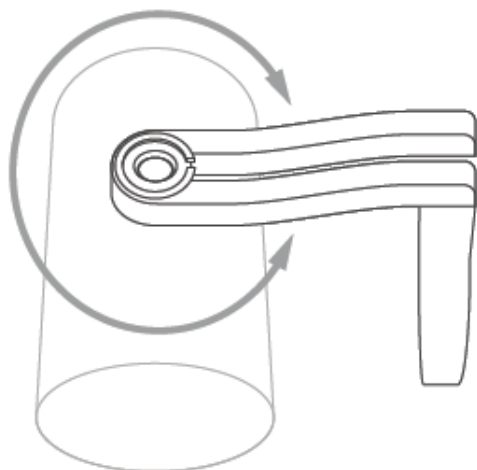
**Zdejmij plastikową osłonę z podstawy.**

Po zamontowaniu kamery Stick Up Cam ponownie założysz osłonę.



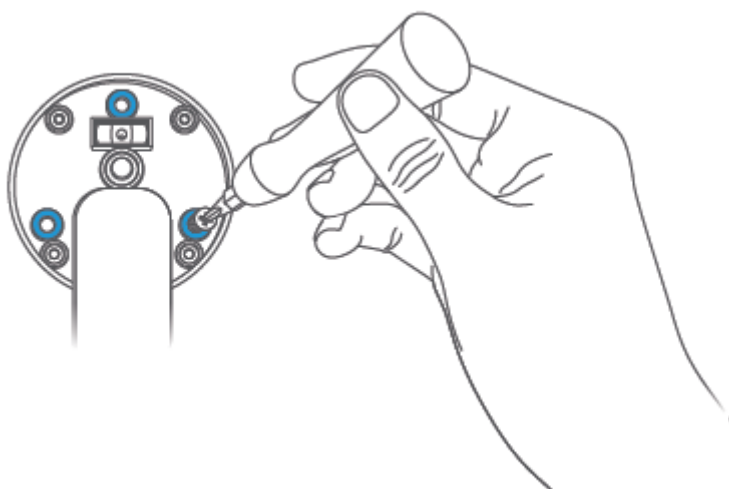
### Obróć stojak nad kamerą:

Cały stojak może obracać się wokół własnej osi. Przed zamontowaniem na suficie obróć podstawę o 180 stopni, tak aby podstawa znalazła się nad kamerą Stick Up Cam.



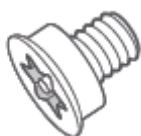
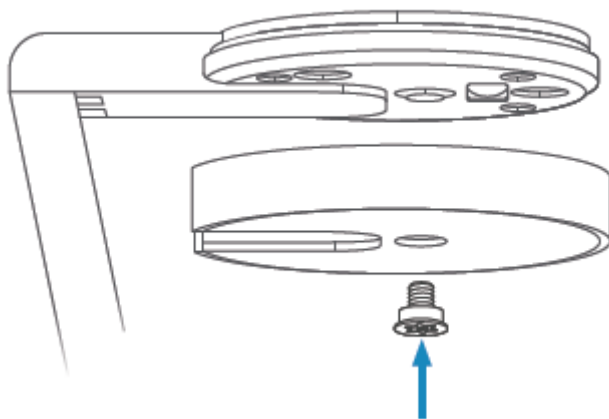
### Wkręć śruby.

Przytrzymaj okrągłą część podstawy przy suficie gumową stroną do dołu. Następnie zamontuj go za pomocą dołączonych śrub.



Zatrząśnij pokrywę z powrotem na podstawie.

Następnie zabezpiecz go dołączoną śrubą zabezpieczającą, używając końcówki wkrętaka w kształcie gwiazdy.



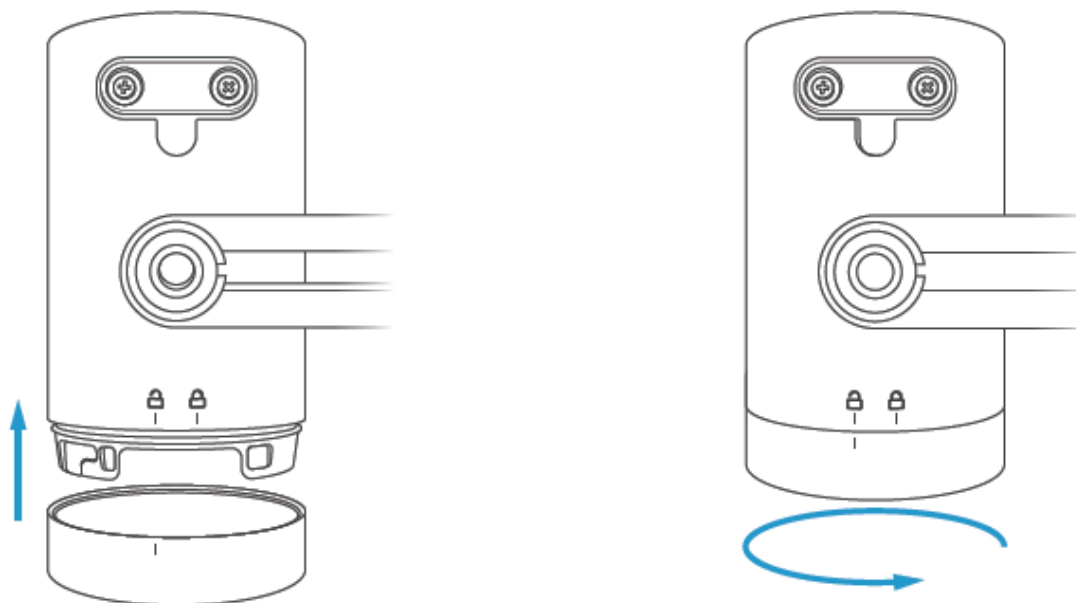
Śruba zabezpieczająca pokrywę dolną

**Końcowe kroki dla wszystkich stylów montażu:**



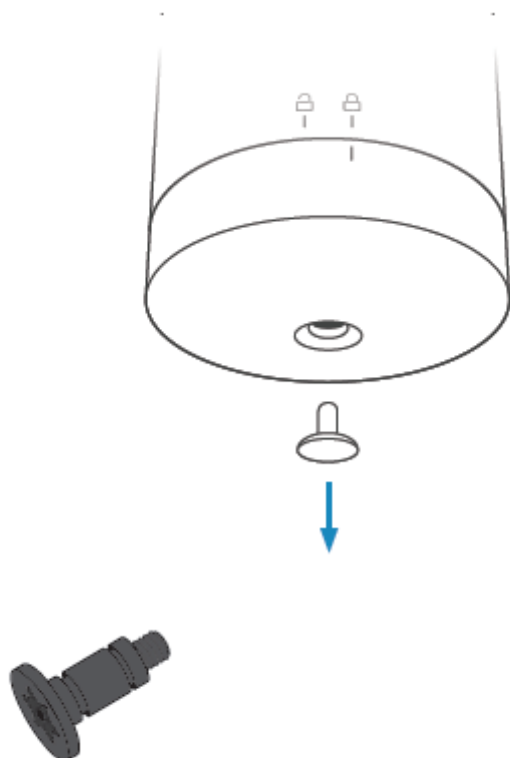
### Założ pokrywę baterii.

Wyrównaj symbol „otwartej kłódki” z tyłu kamery Stick Up Cam z linią na pokrywie baterii. Następnie wciśnij pokrywę i przekręć zgodnie z ruchem wskazówek zegara, aby zablokować ją na miejscu. Teraz Twoja kamera Stick Up Cam jest zainstalowana i gotowa do ochrony.

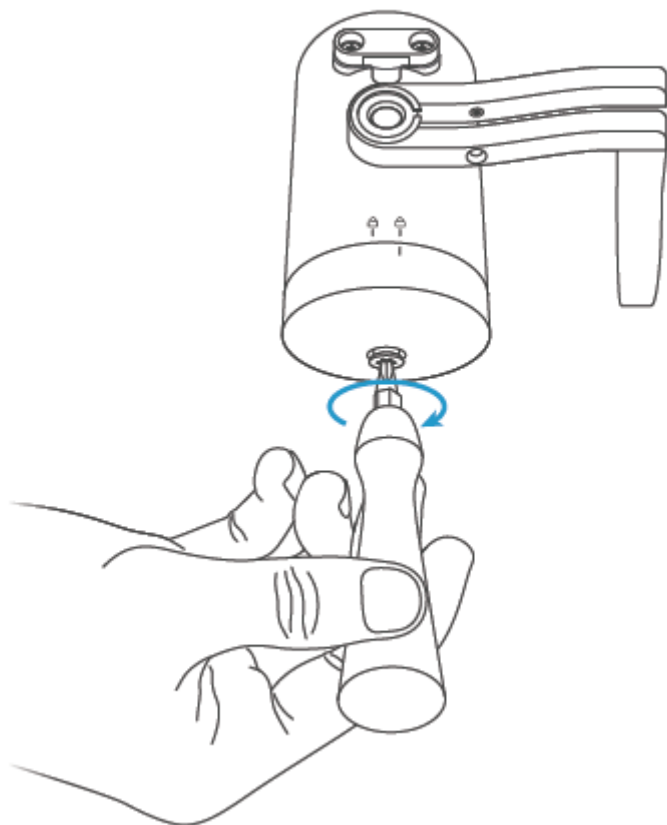


### W razie potrzeby dodaj śrubę zabezpieczającą baterię.

Domyślnie pokrywę baterii można łatwo zdjąć w celu naładowania baterii. Jeśli jednak chcesz go zabezpieczyć, dodaj dołączoną śrubę zabezpieczającą. W tym celu należy wyciągnąć gumową zatyczkę z osłony i włożyć śrubę zabezpieczającą. Na koniec dokręć go końcówką wkrętaka w kształcie gwiazdy.



Śruba zabezpieczająca pokrywę baterii



15

#### 4. Jeśli masz pierścieniowy panel słoneczny...

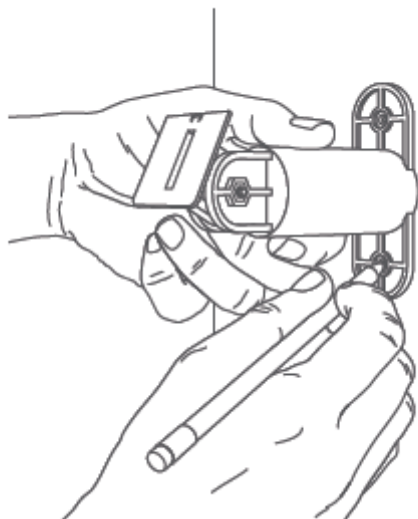


Ring Solar Panel ładuje baterię w Twojej kamerze Stick Up Cam zawsze, gdy świeci słońce. Aby kupić własny, odwiedź:

<https://shop.ring.com/products/solar-panel>

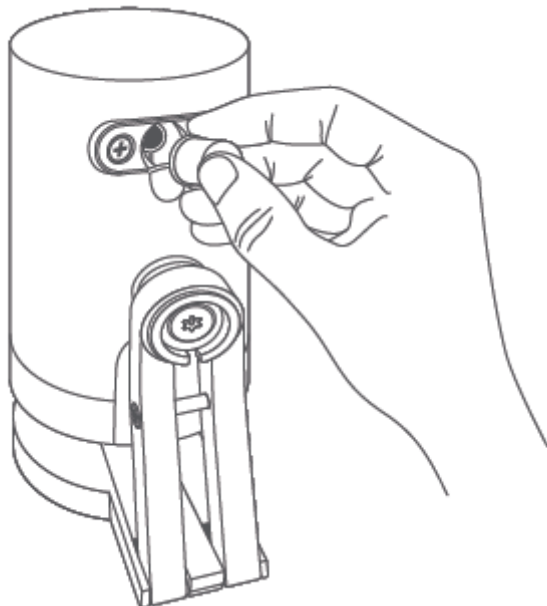
#### Zamontuj swój panel słoneczny Ring.

Postępuj zgodnie z instrukcjami Ring Solar Panel, aby zamontować panel w domu i poprowadzić jego kabel zasilający do kamery Stick Up Cam.



**Usuń gumową zatyczkę.**

Wyciągnij okrągłą wtyczkę prosto z gniazda zasilania, aby ją wyjąć.



**Podłącz swój Ring Solar Panel.**

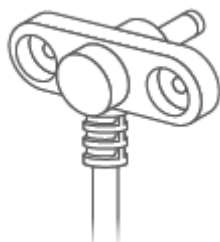
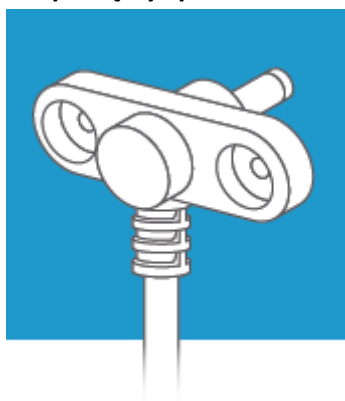
Kabel zasilający z panelu słonecznego Ring może być wyposażony w okrągłą wtyczkę lub wtyczkę z nakrętkami. Styl wtyczki określa, w jaki sposób ją podłączysz.

**Okrągła wtyczka**

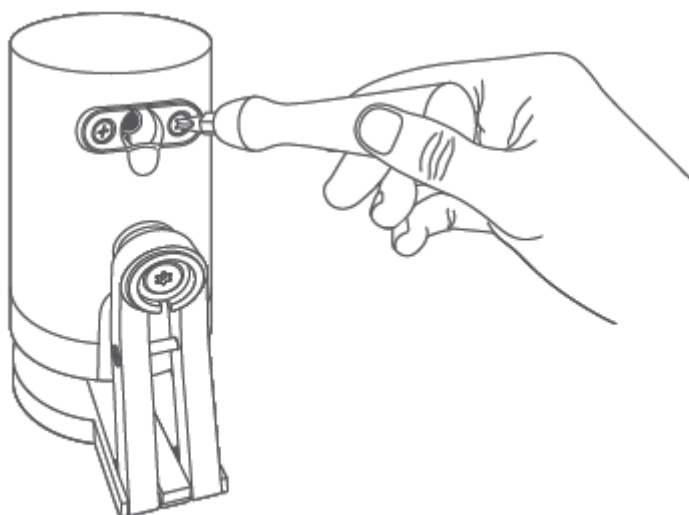


Włóż go mocno do portu zasilania i gotowe!



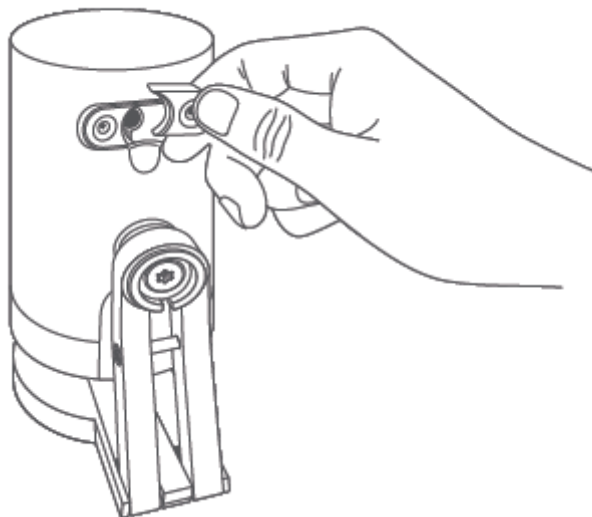
**Wkręcana zaślepka****Jak podłączyć panel słoneczny pierścieniowy za pomocą wtyczki zasilającej:****Odkręć dwie śruby obok gniazda zasilania.**

Pamiętaj, aby je zapisać, ponieważ będą potrzebne później do zabezpieczenia wtyczki zasilania.



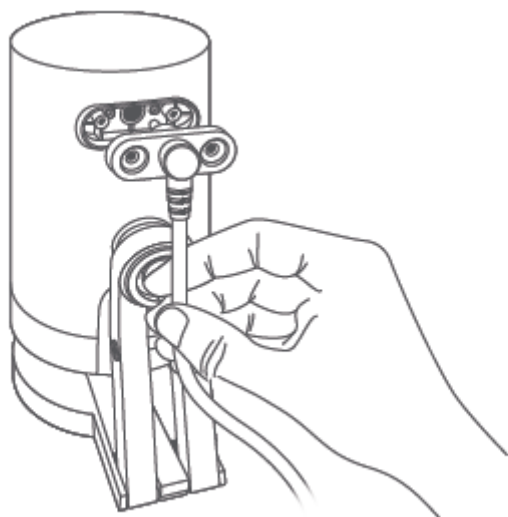
**Usuń dwie gumowe podkładki dystansowe.**

W razie potrzeby możesz użyć dołączonego śrubokręta, aby delikatnie je podważyć.



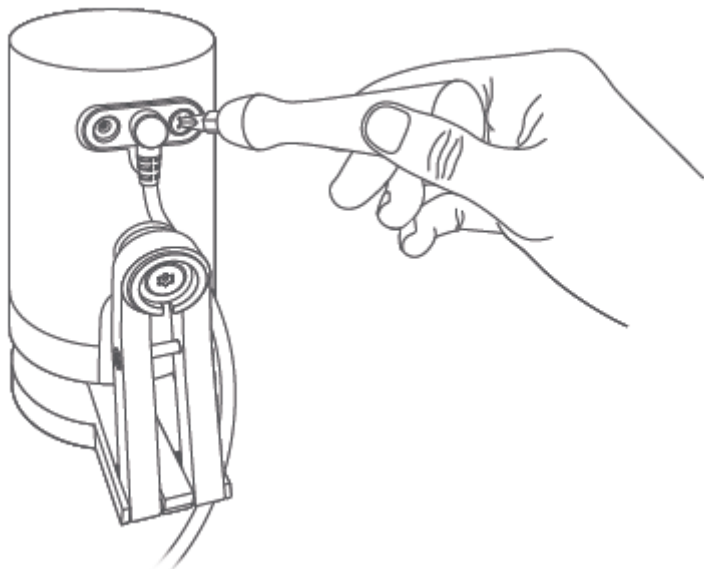
**Włóż wtyczkę zasilania.**

W większości przypadków kabel wleczony powinien być skierowany w dół.



**Zabezpiecz wtyczkę.**

Pamiętaj, aby użyć śrub odkręconych w pierwszym kroku. Użycie innych śrub może spowodować uszkodzenie kamery Stick Up Cam. Otóż to! Jesteś skończony.

**5. Potrzebujesz pomocy w konfiguracji?**

Jeśli konfiguracja w aplikacji nie przebiega zgodnie z planem, wypróbuj te wskazówki:

**Uzyskaj prawidłowe hasło Wi-Fi.**

Najczęstsze problemy z konfiguracją wynikają z wprowadzenia nieprawidłowego hasła Wi-Fi. W tych hasłach rozróżniana jest wielkość liter, a liczy się każdy mały błąd.

**Uruchom ponownie router.**

Jeśli wpisałeś prawidłowe hasło, ale nie masz szczęścia, spróbuj wyłączyć router Wi-Fi, odczekaj 30 sekund, a następnie włącz go ponownie. Następnie ponownie rozpocznij konfigurację w aplikacji Ring.

**Informacje dotyczące utylizacji****a) Produkt**

Urządzenie elektroniczne są odpadami do recyklingu i nie wolno wyrzucać ich z odpadami gospodarstwa domowego. Pod koniec okresu eksploatacji, dokonaj utylizacji produktu zgodnie z odpowiednimi przepisami ustawowymi. Wyjmij włożony akumulator i dokonaj jego utylizacji oddzielnie

**b) Akumulatory**

Ty jako użytkownik końcowy jesteś zobowiązany przez prawo (rozporządzenie dotyczące baterii i akumulatorów) aby zwrócić wszystkie zużyte akumulatory i baterie.

Pozbywanie się tych elementów w odpadach domowych jest prawnie zabronione.

Zanieczyszczone akumulatory są oznaczone tym symbolem, aby wskazać, że unieszkodliwianie odpadów w domowych jest zabronione. Oznaczenia dla metali ciężkich są następujące: Cd = kadm, Hg = rtęć, Pb = ołów (nazwa znajduje się na akumulatorach, na przykład pod symbolem kosza na śmieci po lewej stronie).

<http://www.conrad.pl>