

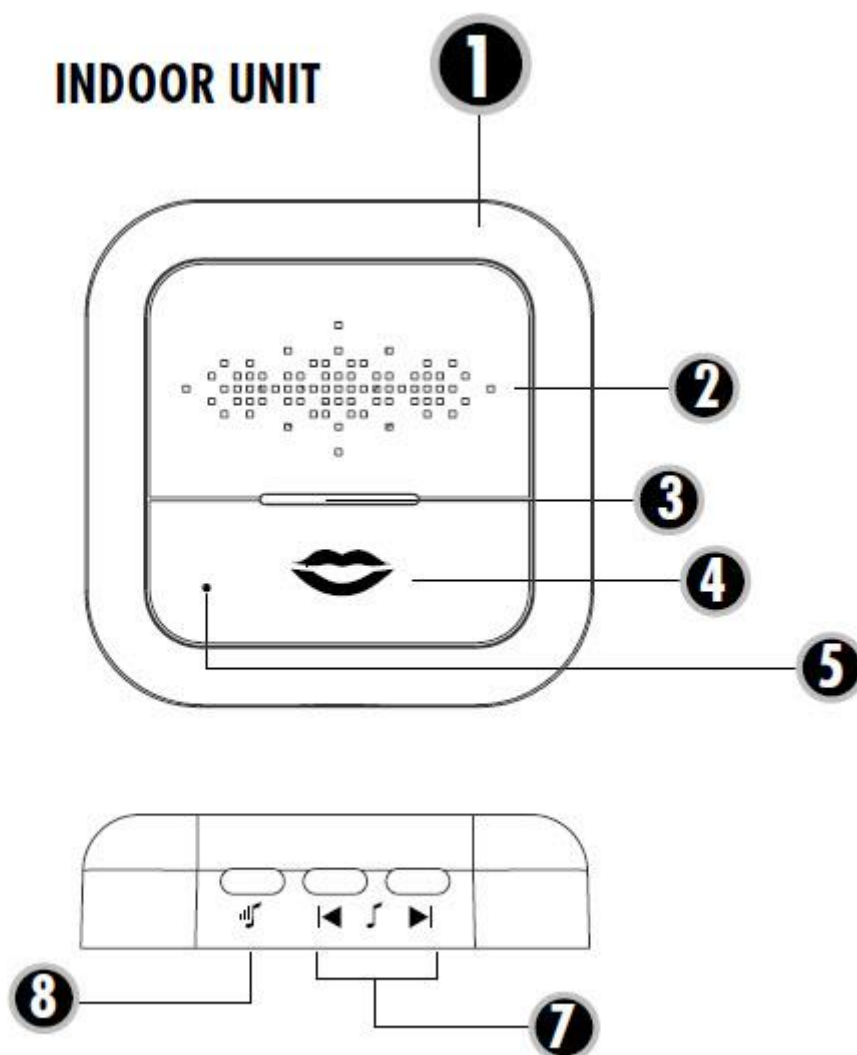
INSTRUKCJA OBSŁUGI

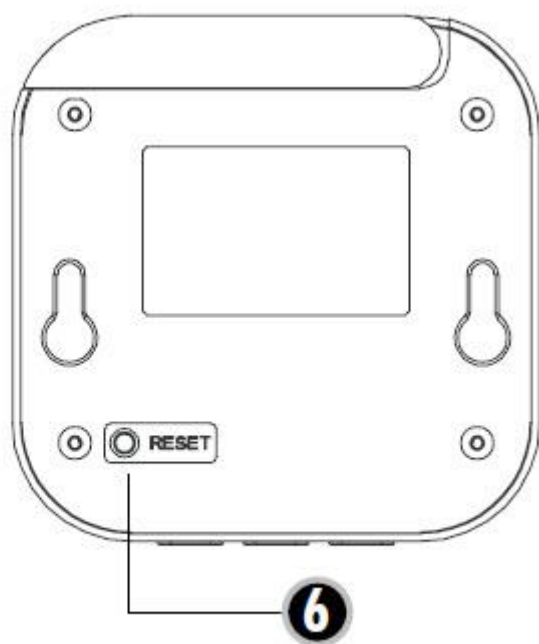
Nr produktu 002306447

Domofon m-e modern-electronics ADF 210 41233



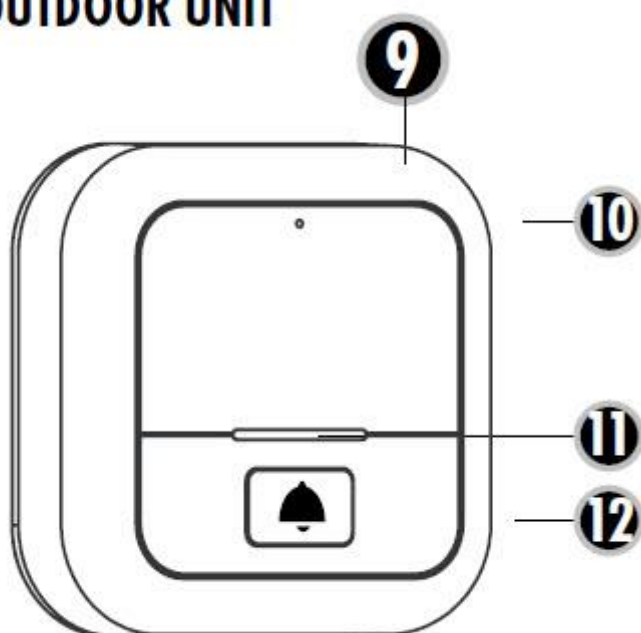
Urządzenie wewnętrzne

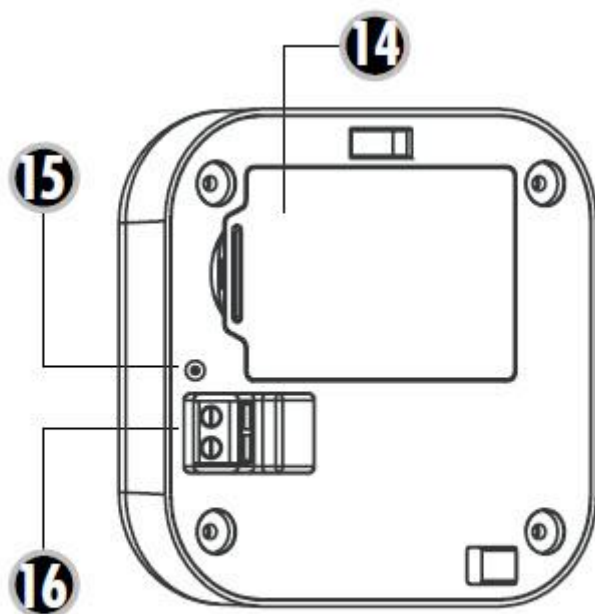




Urządzenie zewnętrzne

OUTDOOR UNIT

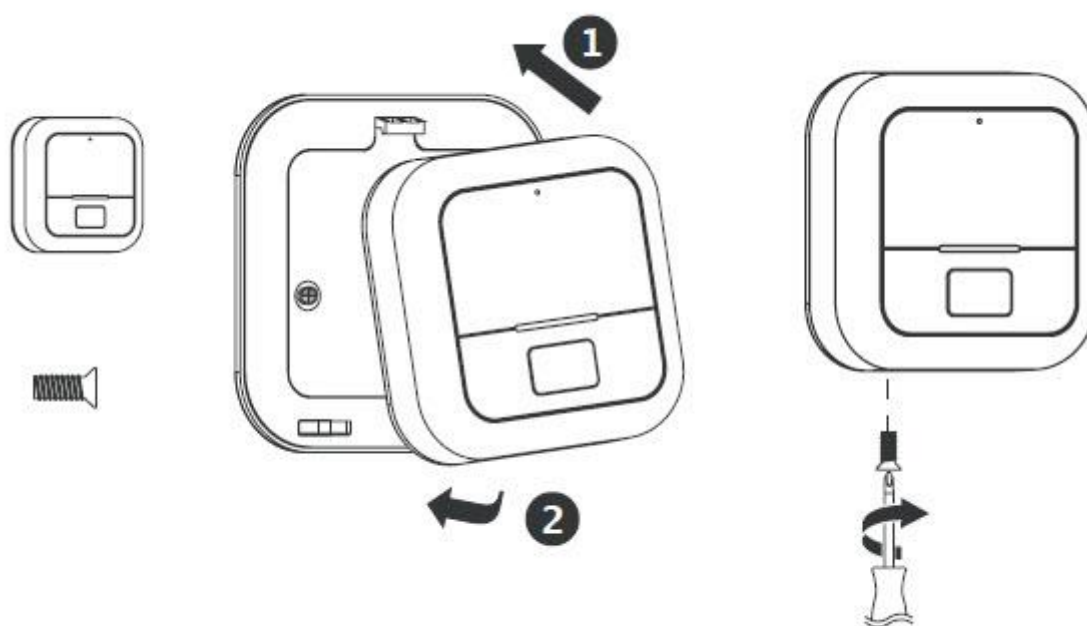
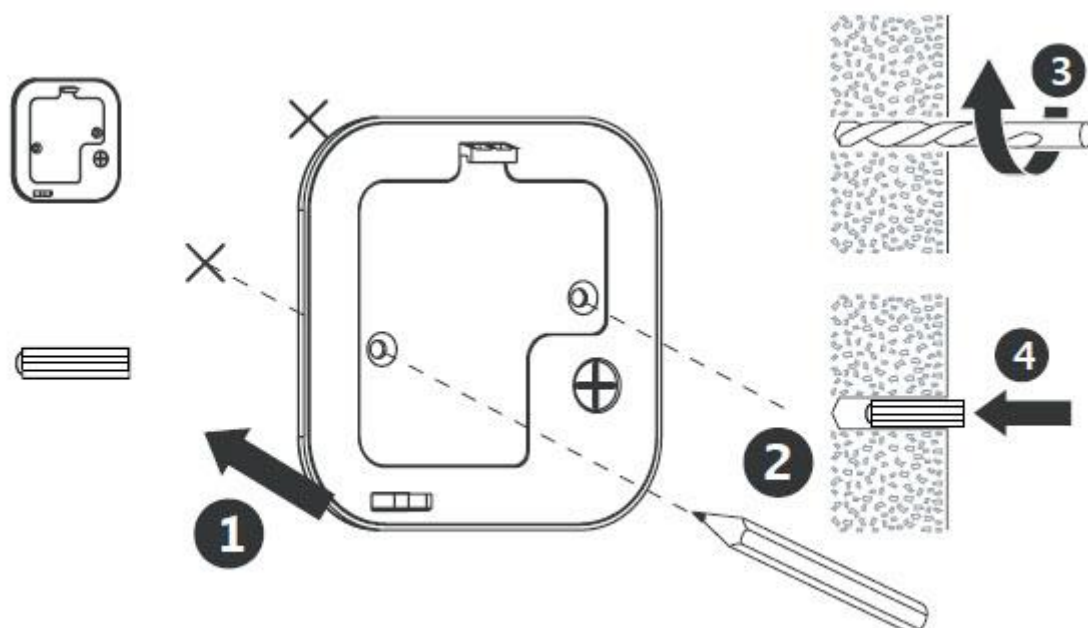


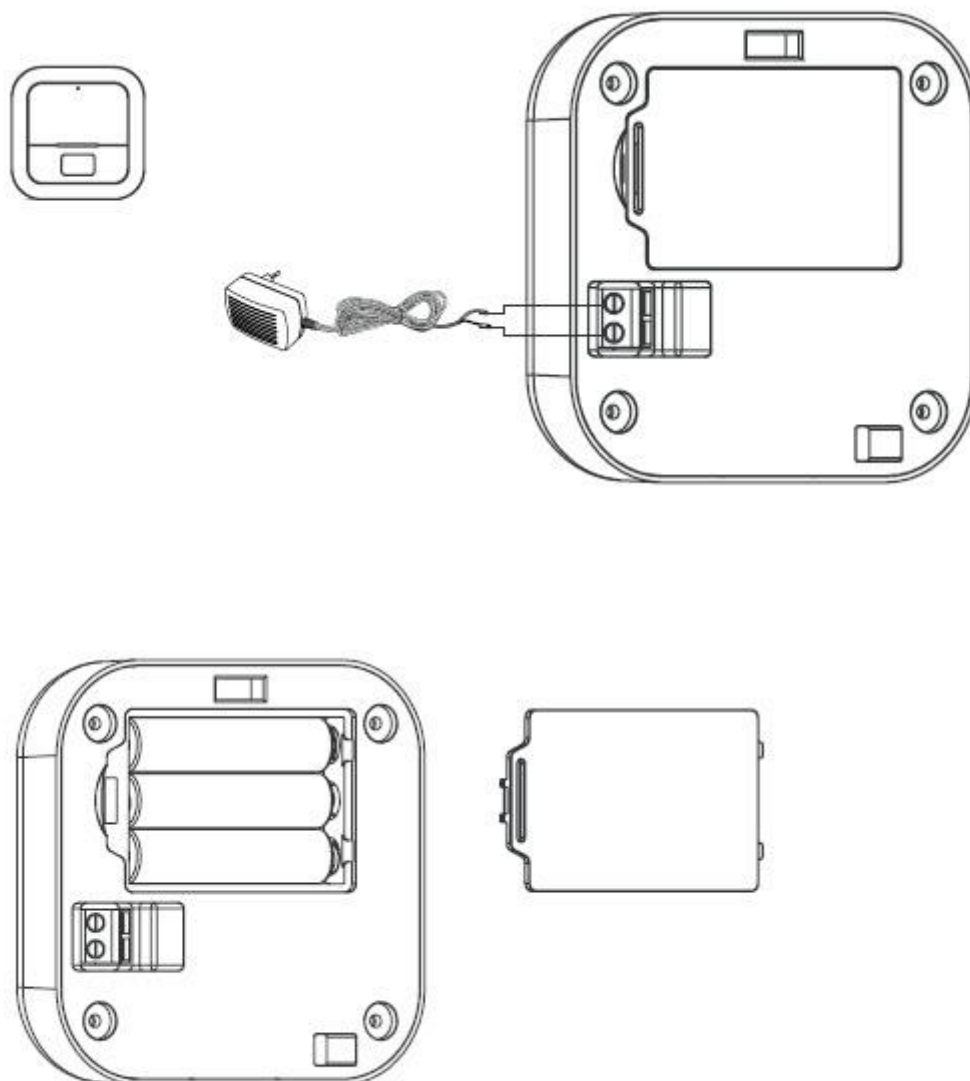


Przyciski

1. jednostka wewnętrzna
2. głośnik
3. wyświetlacz LED
4. klawiatura rozmowa
5. mikrofon
6. przycisk resetowania jednostki wewnętrznej
7. przyciski wyboru melodii dzwonka
8. melodia dzwonka klawisza głośności
9. jednostka zewnętrzna
10. mikrofon
11. Wyświetlacz LED
12. przycisk połączenia
13. głośnik
14. pokrywa komory baterii
15. przycisk resetowania jednostki zewnętrznej
16. Podłączenie do zewnętrznego zasilania

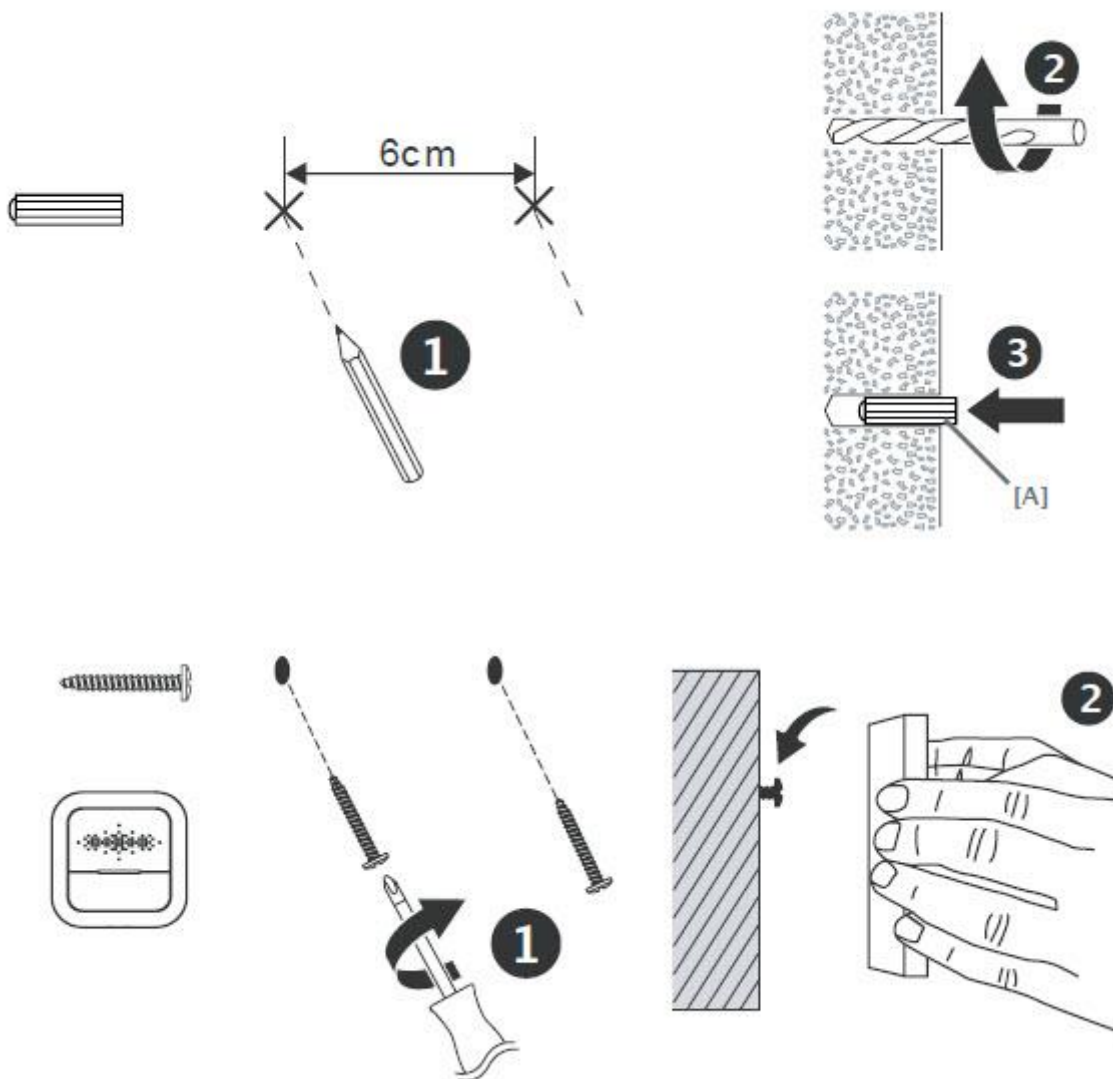
Jednostka zewnętrzna

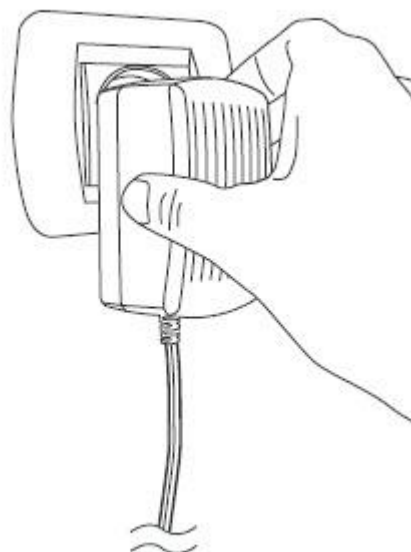
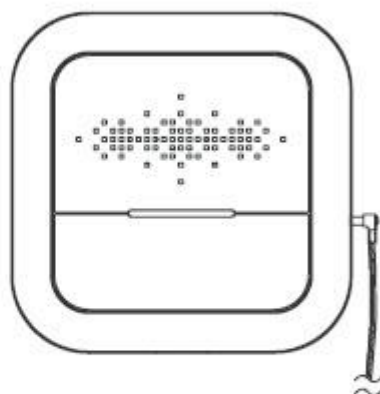




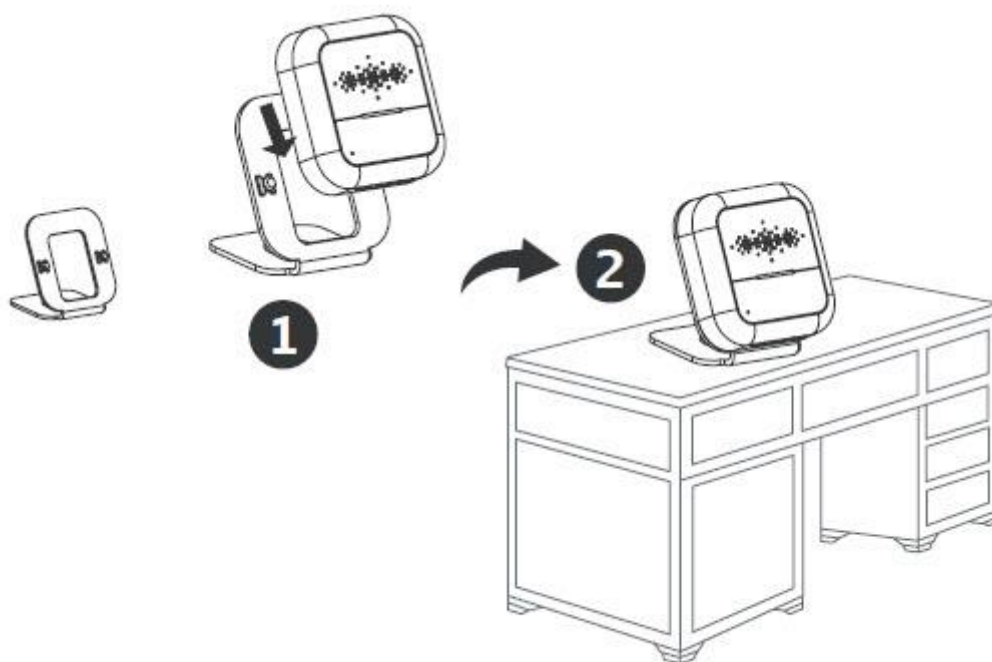
Jednostka wewnętrzna

INDOOR UNIT



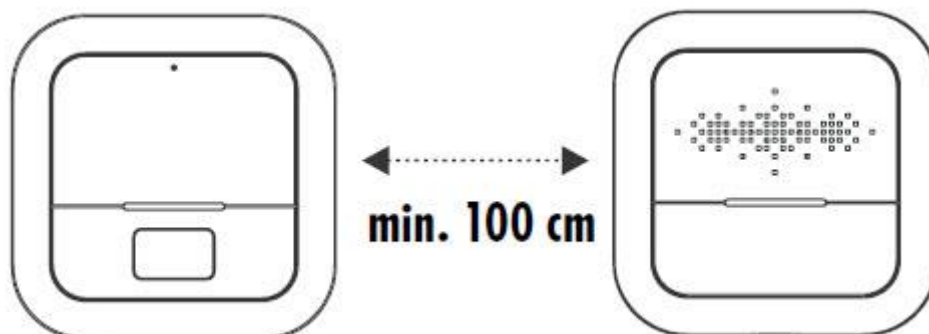


22





Parowanie - jednostka wewnętrzna i zewnętrzna



Jednostka zewnętrzna

Jednostka wewnętrzna

Prosimy o uważne przeczytanie niniejszej instrukcji przed uruchomieniem produktu i zachowanie instrukcji do ewentualnego wykorzystania w przyszłości.

Ważne informacje dot. bezpieczeństwa



1. Nie używaj produktów zasilanych energią elektryczną w przestrzeniach zagrożonych wybuchem, na przykład w obecności łatwopalnych cieczy, gazów lub pyłów. Produkty zasilane elektrycznie wytwarzają iskry, które mogą zapalić pył lub opary.
2. Nie wystawiaj zasilacza tego produktu na działanie deszczu ani wilgoci. Wnikanie wody do zasilacza zwiększa ryzyko porażenia prądem.
3. Nie należy niewłaściwie używać przewodu zasilającego. Nigdy nie wyciągaj wtyczki z gniazdka za pomocą kabla. Trzymaj kabel zasilający z dala od źródeł ciepła, oleju, ostrych krawędzi lub ruchomych części. Uszkodzone kable zwiększają ryzyko porażenia prądem.
4. Zasilacz musi pasować do gniazdka elektrycznego. Nigdy nie modyfikuj wtyczki w żaden sposób. W przeciwnym razie istnieje ryzyko porażenia prądem.
5. Ostrzeżenia, przestrogi i instrukcje omówione w niniejszej instrukcji mogą nie obejmować wszystkich możliwych warunków i sytuacji, które mogą wystąpić. Dlatego należy używać produktu ostrożnie i ostrożnie.

Przyciski

1. jednostka wewnętrzna
2. głośnik
3. wyświetlacz LED
4. klawiatura rozmowa
5. mikrofon
6. przycisk resetowania jednostki wewnętrznej
7. przyciski wyboru melodii dzwonka
8. melodia dzwonka klawisza głośności
9. jednostka zewnętrzna
10. mikrofon
11. Wyświetlacz LED
12. przycisk połączenia
13. głośnik
14. pokrywa komory baterii
15. przycisk resetowania jednostki zewnętrznej
16. Podłączenie do zewnętrznego zasilania

Zasilacz

Jednostka zewnętrzna

Jednostka zewnętrzna może być zasilana bateriami lub zewnętrznym źródłem zasilania (np. Transformator dzwonek 8-24 V DC) (oba nie wchodzi w skład zestawu).

a) Baterie

Otwórz komorę baterii (14) w jednostce zewnętrznej i włóż 3 sztuki baterii mikro (AAA) zgodnie z biegunowością wskazaną w komorze baterii. Następnie ponownie zamknij komorę baterii.

b) Zasilanie zewnętrzne

W tym celu należy podłączyć przewód zewnętrznego źródła zasilania (np. Transformatora dzwonek 8-24 V DC) do zacisku przyłączeniowego (16) jednostki zewnętrznej. Nie trzeba zwracać uwagi na biegunowość.

Urządzenie wewnętrzne

Podłącz dostarczony zasilacz sieciowy najpierw do odpowiedniego gniazda z boku jednostki wewnętrznej, a następnie do źródła zasilania prądem zmiennym (230 V / 50 Hz).

Parowanie - jak sparować jednostkę wewnętrzną i zewnętrzną

1. W trybie czuwania naciśnij krótko przyciski RESET (6 lub 15) na jednostce wewnętrznej i zewnętrznej (w dowolnej kolejności). Wskaźnik LED szybko miga.
2. Po pomyślnym parowaniu tryb parowania jest automatycznie wyłączany, a wskaźniki LED wyłączają się.



Uwaga: Jeśli wyświetlacz LED jednostki zewnętrznej nie miga po naciśnięciu przycisku resetowania, najpierw naciśnij przycisk połączenia, a następnie krótko naciśnij przycisk resetowania.

Dodanie dodatkowej jednostki wewnętrznej / zewnętrznej

łącznie można połączyć ze sobą dwie jednostki wewnętrzne i dwie jednostki zewnętrzne. Aby dodać kolejne urządzenie, naciśnij krótko przyciski resetowania nowego urządzenia i urządzenia, które ma być z nim sparowane. Pozostają poprzednie sparowania poprzednio używanego urządzenia.



Uwagi:

- 1) Po sparowaniu trzeciej jednostki wewnętrznej lub zewnętrznej pierwsza sparowana jednostka jest usuwana z systemu.
- 2) Jeśli jednostka wewnętrzna ma zostać usunięta z systemu, naciśnij i przytrzymaj przycisk resetowania jednostki przez około 3 sekundy, aż wyświetlacz zacznie migać na czerwono i niebiesko. Jednostka nie będzie podłączona do żadnej jednostki zewnętrznej.

Ustawianie melodii dzwonka

Naciśnij przyciski | <> | (7), aby wybrać melodię. Krótko naciśnij przyciski RESET (6 lub 15) jednostki wewnętrznej i zewnętrznej w dowolnej kolejności, aby zapisać melodię. Możliwe jest również wybranie różnych melodii dzwonka dla dwóch jednostek zewnętrznych.

Dostosuj głośność dzwonka

Naciśnij przycisk (8), aby ustawić głośność dzwonka. Ostatnio wybrany wolumin jest automatycznie zapisywany.

Połączenie głosowe

Kiedy gość naciśnie przycisk wywołania na jednostce zewnętrznej, jednostka wewnętrzna odtwarza wybraną melodię dzwonka, a wskaźniki LED na jednostce wewnętrznej i zewnętrznej (odpowiednio 3 i 11) świecą światłem ciągłym na niebiesko. Dotknij panelu przycisku rozmowy (4) na jednostce wewnętrznej, aby odebrać i porozmawiać z osobą na jednostce zewnętrznej (wskaźniki LED migają na niebiesko podczas nawiązywania połączenia). Rozmowa jest wykonywana w trybie duplex (jak w telefonie). Dotknij ponownie panelu przycisku rozmowy, aby zakończyć połączenie. Wskaźniki LED gasną.

Sprawdzenie baterii

Kiedy wskaźnik LED na jednostce wewnętrznej miga na czerwono i niebiesko podczas połączenia, baterie w jednostce zewnętrznej wymagają wymiany.

Dane techniczne

Częstotliwość..... 868 MHz
Temperatura pracy - 10 ° C do + 50 ° C
Temperatura przechowywania - 20 ° C do + 60 ° C
Wilgotność (podczas pracy) ≤85% RH
Zasięg radiowy (wolne pole) ≥100m
Moc nadawcza <20 mW

Jednostka zewnętrzna:

Zasilanie 3x1,5V Alkaliczne (typ: AAA), DC 8-24V (~ 2W)

Urządzenie wewnętrzne:

Zasilanie DC 5V (~ 2W)

**UWAGI**

Na funkcjonalność urządzenia może wpływać wpływ silnych pól statycznych, elektrycznych lub pól o wysokiej częstotliwości (wyładowania, telefony komórkowe, radia, mikrofale).

Czyszczenie i konserwacja

Przed czyszczeniem zawsze odłączaj urządzenia zasilane z sieci zasilającej (wyjmij wtyczkę). Obudowę urządzenia można czyścić miękką szmatką z mydłem. Nie używaj żadnych materiałów ściernych ani chemikaliów. Nagromadzony kurz usuwać ze szczelin wentylacyjnych za pomocą szczotki i odkurzać. Nie przykładaj końcówki odkurzacza bezpośrednio do urządzenia.

UWAGI BEZPIECZEŃSTWA

Gwarancja traci ważność w przypadku szkód wynikających z naruszenia niniejszej instrukcji obsługi. Nie odpowiadamy za szkody następcze!

Nie ponosimy żadnej odpowiedzialności za szkody materialne lub obrażenia wynikające z niewłaściwego użytkowania lub naruszenia zasad bezpieczeństwa. W takich przypadkach wszelkie roszczenia gwarancyjne tracą ważność!

Ze względów bezpieczeństwa i licencji (CE) nieautoryzowana konwersja i / lub modyfikacja produktu jest zabroniona.

Nie rozbieraj produktu! Istnieje niebezpieczeństwo śmiertelnego porażenia prądem!

Nie pozostawiaj leżącego materiału opakowaniowego, ponieważ plastikowe folie i kieszenie, elementy z polistyrenu itp. Mogą być śmiertelnymi zabawkami dla dzieci.

Jednostka wewnętrzna nadaje się tylko do suchych pomieszczeń wewnętrznych (nie dotyczy łazienek i innych wilgotnych miejsc). Nie dopuszczaj do zamoczenia lub zawilgocenia urządzenia. Istnieje niebezpieczeństwo śmiertelnego porażenia prądem!

Obchodź się ostrożnie z produktem - jest wrażliwy na wstrząsy, uderzenia czy upadki nawet z niewielkiej wysokości.

OGRANICZONA GWARANCJA 2 LATA

Przez dwa lata od daty zakupu gwarantujemy bezawaryjny stan modelu produktu i jego materiałów. Niniejsza gwarancja obowiązuje tylko wtedy, gdy urządzenie jest używane zgodnie z przeznaczeniem i podlega regularnym kontrolom konserwacyjnym. Zakres tej gwarancji ogranicza się do naprawy lub ponownej instalacji dowolnej części urządzenia i jest ważna tylko wtedy, gdy nie zostały podjęte żadne nieautoryzowane modyfikacje lub próby napraw. Niniejsza gwarancja nie wpływa na ustawowe prawa klienta.



Uwaga!

Żadne roszczenia z tytułu gwarancji nie mogą być zgłaszane w następujących okolicznościach:

- Nieprawidłowe działanie
- Puste baterie lub uszkodzony akumulator
- Błędne kodowanie / wybór kanału
- Usterka z powodu innej instalacji radiowej (np. Praca mobilna)
- Nieautoryzowane modyfikacje / działania
- Uszkodzenie mechaniczne
- Uszkodzenia spowodowane wilgocią
- Brak dowodu gwarancji (dowód zakupu)

Roszczenia z tytułu gwarancji wygasają w przypadku szkód spowodowanych nieprzestrzeganiem instrukcji obsługi. Nie odpowiadamy za szkody następcze! Producent nie ponosi odpowiedzialności za szkody materialne lub obrażenia ciała spowodowane niewłaściwą obsługą lub nieprzestrzeganiem instrukcji bezpieczeństwa. W takich przypadkach gwarancja traci ważność.

Ograniczenie odpowiedzialności

Producent nie ponosi odpowiedzialności za jakiegokolwiek straty lub szkody, w tym szkody przypadkowe lub następcze, które są bezpośrednim lub pośrednim skutkiem wady tego produktu.

Niniejsza instrukcja obsługi została opublikowana przez bym-e GmbH modern-electronics, An den Kolonaten 37, 26160 Bad Zwischenahn / Niemcy. Instrukcja obsługi odzwierciedla aktualne dane techniczne w momencie druku. Zastrzegamy sobie prawo do zmiany specyfikacji technicznych lub fizycznych.

Informacje dotyczące utylizacji

a) Produkt



Urządzenie elektroniczne są odpadami do recyngingu i nie wolno wyrzucać ich z odpadami gospodarstwa domowego. Pod koniec okresu eksploatacji, dokonaj utylizacji produktu zgodnie z odpowiednimi przepisami ustawowymi. Wyjmij włożony akumulator i dokonaj jego utylizacji oddzielnie

b) Akumulatory



Ty jako użytkownik końcowy jesteś zobowiązany przez prawo (rozporządzenie dotyczące baterii i akumulatorów) aby zwrócić wszystkie zużyte akumulatory i baterie.

Pozbywanie się tych elementów w odpadach domowych jest prawnie zabronione.

Zanieczyszczone akumulatory są oznaczone tym symbolem, aby wskazać, że unieszkodliwianie odpadów w domowych jest zabronione. Oznaczenia dla metali ciężkich są następujące: Cd = kadm, Hg = rtęć, Pb = ołów (nazwa znajduje się na akumulatorach, na przykład pod symbolem kosza na śmieci po lewej stronie).

<http://www.conrad.pl>