



Stycznik mocy, 3b+1ZZ, 11kW/400V/AC3

Typ **DILM25-10(230V50/60HZ)**
 Catalog No. **277140**
 Alternate Catalog No. **XTCE025C10G2**

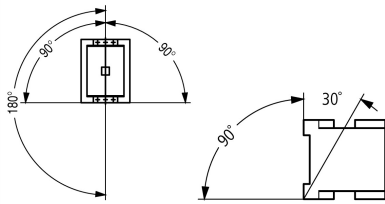
Program dostaw

Asortyment				Styczniki mocy
Aplikacja				Stycznik mocy do silników
Grupa asortymentowa				Styczniki mocy do 170 A, 3-stykowe
Kategoria użytkowa				AC-1: Obciążenie nieindukcyjne lub słabo indukcyjne, piece oporowe AC-3/AC-3e: Standardowe silniki indukcyjne AC: Uruchomienie, wyłączenie w ruchu AC-4: Silniki klatkowe: rozruch, hamulce przeciwprądowe, tryb nawrotny, tryb impulsowy
Wskazówka				Odpowiedni również do silników klasy wydajności energetycznej IE3.
Sposób podłączenia				Zaciski śrubowe
Bieguny				3-biegunowe
Znamionowy prąd pracy				
AC-3				
Wskazówka				Przy maksymalnej dopuszczalnej temperaturze otoczenia (stan otwarty). Także testowaną zgodnie z normą AC-3e.
380 V 400 V	I_e	A		25
AC-1				
konwencjonalny prąd termiczny, 3-biegunowe, 50 - 60 Hz				
otwarte				
przy 40 °C	$I_{th} = I_e$	A		45
w obudowie	I_{th}	A		36
konwencjonalny prąd termiczny 1-biegunowy				
bez obudowy	I_{th}	A		100
w obudowie	I_{th}	A		90
Maks. moc znamionowa silników trójfazowych 50 - 60 Hz				
AC-3				
220 V 230 V	P	kW		7.5
380 V 400 V	P	kW		11
660 V 690 V	P	kW		14
AC-4				
220 V 230 V	P	kW		3.5
380 V 400 V	P	kW		6
660 V 690 V	P	kW		8.5
Wyposażenie w styki				
Z = Zestyk zwierny				1 zestyk zwierny
Diagram łączenia				
Wskazówki				Elementy łączeniowe zgodne z EN 50012.
do łączenia z modułem wyłącznika pomocniczego				DILM32-XHI... DILA-XHI(V)...
Napięcie uruchamiania				230 V 50/60 Hz
Rodzaj prądu AC/DC				Praca AC
Podłączanie do SmartWire-DT				nie

Wielkość gabarytowa		2
---------------------	--	---

Dane Techniczne

Dane ogólne

Normy i przepisy			IEC/EN 60947, VDE 0660, UL, CSA
Trwałość, mechaniczna			
z uruchamianiem AC	cykle łączenia x 10 ⁶		10
Częstotliwość załączania, mechaniczna			
z uruchamianiem AC	cykle łączenia/godz.		5000
Wytrzymałość klimatyczna			Klimat wilgotny/ciepły, stały, wg IEC 60068-2-78 Klimat wilgotny/ciepły, zmienny, wg IEC 60068-2-30
Temperatura otoczenia			
otwarte	°C		-25 - +60
zabudowany	°C		- 25 - 40
Przechowywanie	°C		- 40 - 80
Położenie montażowe			
Wytrzymałość udarowa mechaniczna (IEC/EN 60068-2-27)			
Udar półsinus 10 ms			
Główny element łączeniowy			
Zestyk zwierny	g		10
Pomocniczy element łączeniowy			
Zestyk zwierny	g		7
Styk rozwierny	g		5
Wytrzymałość udarowa mechaniczna (IEC/EN 60068-2-27) w przypadku montażu na stole			
Udar półsinus 10 ms			
Główny element łączeniowy			
Zestyk zwierny	g		6.9
Pomocniczy element łączeniowy			
Zestyk zwierny	g		5.3
Styk rozwierny	g		3.5
Stopień ochrony			IP00
Zabezpieczenie przed dotknięciem w wypadku pionowego dotknięcia od przodu (EN 50274)			zabezpieczenie przed dotknięciem palcem
Wysokość ustawienia	m		maks. 2000
Ciążar			
z uruchamianiem AC	kg		0.428
Sposób podłączenia na śrubę			
Przekrój doprowadzeń głównego przewodu			
przewód pojedynczy	mm ²		1 x (0,75 - 16) 2 x (0,75 - 10)
Linka z tulejką	mm ²		1 x (0,75 - 16) 2 x (0,75 - 10)
wielżyłowy	mm ²		1 x 16
Drut lub linka	AWG		single 18 - 6, double 18 - 8
Odcinek przewodu bez izolacji	mm		10
Śruba przyłączeniowa			M5
moment dokręcenia	Nm		3,2
Narzędzie			
Śrubokręt pozidriv	Wielkość		2
Śrubokręt do śrub o łbie rowkowym	mm		0.8 x 5.5 1 x 6

Przekrój doprowadzeń przewodu pomocniczego			
przewód pojedynczy		mm ²	1 x (0.75 - 4) 2 x (0.75 - 2.5)
Linka z tulejką		mm ²	1 x (0.75 - 2.5) 2 x (0.75 - 2.5)
jedno- lub wielożyłowy		AWG	18 - 14
Odcinek przewodu bez izolacji		mm	10
Śruba przyłączeniowa			M3,5
moment dokręcenia		Nm	1.2
Narzędzie			
Śrubokręt pozidriv		Wielkość	2
Śrubokręt do śrub o łbie rowkowym		mm	0,8 x 5,5 1 x 6

Główne tory prądowe

Odporność na udar napięciowy	U_{imp}	V AC	8000
Kategoria przepięciowa / stopień zanieczyszczenia			III/3
Znamionowe napięcie izolacji	U_i	V AC	690
Znamionowe napięcie pracy	U_e	V AC	690
Bezpieczne odłączanie zgodnie z EN 61140			
między cewką a zestykami		V AC	440
między stykami		V AC	440
Zdolność włączania (cos φ wg IEC/EN 60947)			
	do 690 V	A	350
Zdolność wyłączeniowa			
220 V 230 V		A	250
380 V 400 V		A	250
500 V		A	250
660 V 690 V		A	150
odporność na zwarcia			
Zabezpieczenie przeciwzwarciowe, maks. bezpiecznik topikowy			
Rodzaj przyporządkowania „2”			
400 V	gG/gL 500 V	A	35
690 V	gG/gL 690 V	A	35
Rodzaj przyporządkowania „1”			
400 V	gG/gL 500 V	A	100
690 V	gG/gL 690 V	A	50

Napięcie przemienne

AC-1			
Znamionowy prąd pracy			
konwencjonalny prąd termiczny, 3-biegunowe, 50 - 60 Hz			
otwarte			
przy 40 °C	$I_{th} = I_e$	A	45
przy 50 °C	$I_{th} = I_e$	A	43
przy 55 °C	$I_{th} = I_e$	A	42
przy 60 °C	$I_{th} = I_e$	A	40
w obudowie	I_{th}	A	36
konwencjonalny prąd termiczny 1-biegunowy			
bez obudowy	I_{th}	A	100
w obudowie	I_{th}	A	90
AC-3			
Znamionowy prąd pracy			
otwarte, 3-biegunowe, 50 - 60 Hz			
Wskazówka			
Przy maksymalnej dopuszczalnej temperaturze otoczenia (stan otwarty). Także testowaną zgodnie z normą AC-3e.			
220 V 230 V	I_e	A	25
240 V	I_e	A	25

380 V 400 V	I_e	A	25
415 V	I_e	A	25
440 V	I_e	A	25
500 V	I_e	A	25
660 V 690 V	I_e	A	15
moc znamionowa	P	kW	
220 V 230 V	P	kW	7.5
240 V	P	kW	8.5
380 V 400 V	P	kW	11
415 V	P	kW	14.5
440 V	P	kW	15.5
500 V	P	kW	17.5
660 V 690 V	P	kW	14
AC-4			
otwarte, 3-biegunowe, 50 - 60 Hz			
220 V 230 V	I_e	A	13
240 V	I_e	A	13
380 V 400 V	I_e	A	13
415 V	I_e	A	13
440 V	I_e	A	13
500 V	I_e	A	13
660 V 690 V	I_e	A	10
moc znamionowa	P	kW	
220 V 230 V	P	kW	3.5
240 V	P	kW	4
380 V 400 V	P	kW	6
415 V	P	kW	6.5
440 V	P	kW	7
500 V	P	kW	8
660 V 690 V	P	kW	8.5

Napięcie stałe

Znamionowy prąd pracy I_e otwarty			
DC-1			
60 V	I_e	A	40
110 V	I_e	A	40
220 V	I_e	A	40

Straty ciepła

3-biegunowe, przy I_{th} (60°)		W	10.8
Straty ciepła przy I_e wg AC-3/400 V		W	4.2
Impedancja na biegun		mΩ	2.7

Napędy elektromagnetyczny

Tolerancja napięciowa			
z uruchamianiem AC	Przyciąganie	$x U_c$	0.8 - 1.1
z uruchamianiem AC	Spadek	$x U_c$	0.3 - 0.6
Pobór mocy cewki w stanie zimnym i przy $1,0 x U_S$			
50/60 Hz	Przyciąganie	VA	62 58
50/60 Hz	Zatrzymanie	VA	9.1 6.5
50/60 Hz	Zatrzymanie	W	2.1
Czas załączenia		% ED	100
Czasy przełączania przy 100% U_S (wartości orientacyjne)			
Główny element łączeniowy			
z uruchamianiem AC			
Czas zwarcia		ms	16 - 22

Czas rozwarcia	ms	8 - 14
Czas łuku elektrycznego	ms	10
Trwałość, mechaniczna; Cewka 50/60 Hz	x 10 ⁶	Mechanical lifespan at 50 Hz approx. 30% lower than under → Technical data general

Kompatybilność elektromagnetyczna (EMC)

Emisja zakłóceń		zgodnie z EN 60947-1
Odporność na zakłócenia		zgodnie z EN 60947-1

Atestowane parametry mocy

Zdolność łączeniowa		
maksymalna moc silnika		
3-fazowe		
200 V 208 V	HP	7.5
230 V 240 V	HP	10
460 V 480 V	HP	15
575 V 600 V	HP	20
1-fazowe		
115 V 120 V	HP	2
230 V 240 V	HP	5
General use	A	40
Styk pomocniczy		
Pilot Duty		
z uruchamianiem AC		A600
z uruchamianiem DC		P300
General Use		
AC	V	600
AC	A	10
DC	V	250
DC	A	1
Short Circuit Current Rating		
Basic Rating		
SCCR	kA	5
maks. bezpiecznik	A	125
maks. CB	A	125
480 V High Fault		
SCCR (bezpiecznik)	kA	10/100
maks. bezpiecznik	A	125/70 Class J
SCCR (CB)	kA	10/65
maks. CB	A	50/32
600 V High Fault		
SCCR (bezpiecznik)	kA	10/100
maks. bezpiecznik	A	125/100 Class J
SCCR (CB)	kA	10/22
maks. CB	A	50/32
Wartości znamionowe dla przełączania specjalnego		
Lampy wyładowcze (balast)		
480V 60Hz 3-fazowe, 277V 60Hz 1-fazowe	A	40
600V 60Hz 3-fazowe, 347V 60Hz 1-fazowe	A	40
Żarówki (wolfram)		
480V 60Hz 3-fazowe, 277V 60Hz 1-fazowe	A	40
600V 60Hz 3-fazowe, 347V 60Hz 1-fazowe	A	40
Rezystancja – ogrzewanie powietrza		
480V 60Hz 3-fazowe, 277V 60Hz 1-fazowe	A	40
600V 60Hz 3-fazowe, 347V 60Hz 1-fazowe	A	40

Kontrola chłodzenia (tylko CSA)		
LRA 480V 60Hz 3-fazowe	A	240
FLA 480V 60Hz 3-fazowe	A	40
LRA 600V 60Hz 3-fazowe	A	180
FLA 600V 60Hz 3-fazowe	A	30
Wartości znamionowe dla przełączania celowego (100 000 cykli wg UL 1995)		
LRA 480V 60Hz 3-fazowe	A	150
FLA 480V 60Hz 3-fazowe	A	25
Kontrola podnośnika		
200V 60Hz 3-fazowe	HP	3
200V 60Hz 3-fazowe	A	11
240V 60Hz 3-fazowe	HP	5
240V 60Hz 3-fazowe	A	15.2
480V 60Hz 3-fazowe	HP	10
480V 60Hz 3-fazowe	A	14
600V 60Hz 3-fazowe	HP	15
600V 60Hz 3-fazowe	A	17

Świadectwo typu zgodnie z IEC/EN 61439

Dane techniczne dla zaświadczenia rodzaju konstrukcji			
Znamionowy prąd pracy do podania straty mocy	I_n	A	25
Strata mocy na biegun, w zależności od prądu	P_{vid}	W	1.4
Strata mocy elementu eksploatacyjnego, w zależności od prądu	P_{vid}	W	4.2
Strata mocy statyczna, niezależnie od prądu	P_{vs}	W	2.1
Zdolność oddawania straty mocy	P_{ve}	W	0
Robocza temperatura otoczenia min.		°C	-25
Robocza temperatura otoczenia maks.		°C	60
Certyfikat konstrukcji IEC/EN 61439			
10.2 Wytrzymałość materiałów i części			
10.2.2 Odporność na korozję			Wymagania odnośnie normy produktowej zostały spełnione.
10.2.3.1 Wytrzymałość cieplna powłoki			Wymagania odnośnie normy produktowej zostały spełnione.
10.2.3.2 Rezystancja materiału izolacyjnego przy normalnym cieple			Wymagania odnośnie normy produktowej zostały spełnione.
10.2.3.3 Rezystancja materiału izolacyjnego przy nietypowym cieple			Wymagania odnośnie normy produktowej zostały spełnione.
10.2.4 Wytrzymałość na działanie promieniowania UV			Wymagania odnośnie normy produktowej zostały spełnione.
10.2.5 Podnoszenie			Nie dotyczy, ponieważ należy ocenić całą szafę sterowniczą.
10.2.6 Kontrola odporności na uderzenia			Nie dotyczy, ponieważ należy ocenić całą szafę sterowniczą.
10.2.7 Napisy			Wymagania odnośnie normy produktowej zostały spełnione.
10.3 Stopień ochrony powłok			Nie dotyczy, ponieważ należy ocenić całą szafę sterowniczą.
10.4 Odstępy izolacyjne powietrzne i prądów pelzających			Wymagania odnośnie normy produktowej zostały spełnione.
10.5 Ochrona przed porażeniem elektrycznym			Nie dotyczy, ponieważ należy ocenić całą szafę sterowniczą.
10.6 Montaż elementów eksploatacyjnych			Nie dotyczy, ponieważ należy ocenić całą szafę sterowniczą.
10.7 Wewnętrzne obwody prądowe i połączenia			Należy do zakresu odpowiedzialności wykonawcy szafy sterowniczej.
10.8 Przyłącza przewodów wchodzących z zewnątrz			Należy do zakresu odpowiedzialności wykonawcy szafy sterowniczej.
10.9 Właściwości izolacji			
10.9.2 Wytrzymałość elektryczna o częstotliwości roboczej			Należy do zakresu odpowiedzialności wykonawcy szafy sterowniczej.
10.9.3 Odporność na napięcie udarowe			Należy do zakresu odpowiedzialności wykonawcy szafy sterowniczej.
10.9.4 Sprawdzanie powłok z materiału izolacyjnego			Należy do zakresu odpowiedzialności wykonawcy szafy sterowniczej.
10.10 Nagrzanie			Oszacowanie nagrzania należy do zakresu odpowiedzialności wykonawcy szafy sterowniczej. Eator dostarczy danych na temat straty mocy aparatów.
10.11 Odporność na zwarcia			Należy do zakresu odpowiedzialności wykonawcy szafy sterowniczej. Przestrzegać wytycznych odnośnie aparatów łączeniowych.
10.12 Kompatybilność elektromagnetyczna			Należy do zakresu odpowiedzialności wykonawcy szafy sterowniczej. Przestrzegać wytycznych odnośnie aparatów łączeniowych.
10.13 Działanie mechaniczne			Spełnienie wymagań w aparacie jest jednoznaczne z przestrzeganiem instrukcji montażu (IL).

Dane techniczne zgodne z ETIM 7.0

Urządzenia niskonapięciowe (EG000017) / Stycznik AC (EC000066)		
Elektrotechnika, automatyzacja i technologia / Rozdzielnice niskonapięciowe / Stycznik (niskie napięcia) / Stycznik mocy (ecl@ss10.0.1-27-37-10-03 [AAB718015])		
Znamionowe napięcie sterowania Us dla AC 50 Hz	V	230 - 230
Znamionowe napięcie sterowania Us dla AC 60 Hz	V	230 - 230
Znamionowe napięcie sterowania Us dla DC	V	0 - 0
Rodzaj napięcia sterowania		AC
Znamionowy prąd pracy Ie dla AC-1, 400 V	A	45
Znamionowy prąd pracy Ie dla AC-3, 400 V	A	25
Znamionowa moc pracy dla AC-3, 400 V	kW	11
Znamionowy prąd pracy dla AC-4, 400 V	A	13
Znamionowa moc pracy dla AC-4, 400 V	kW	6
Znamionowa moc pracy NEMA	kW	11
Wersja modułowa		Nie
Liczba styków pomocniczych zwiernych		1
Liczba styków pomocniczych rozwiernych		0
Rodzaj podłączenia styków głównych		Połączenie śrubowe
Liczba styków głównych rozwiernych		0
Liczba styków głównych zwiernych		3

Aprobaty

Product Standards		IEC/EN 60947-4-1; UL 60947-4-1; CSA - C22.2 No. 60947-4-1-14; CE marking
UL File No.		E29096
UL Category Control No.		NLDX
CSA File No.		012528
CSA Class No.		2411-03, 3211-04
North America Certification		UL listed, CSA certified
Specially designed for North America		No



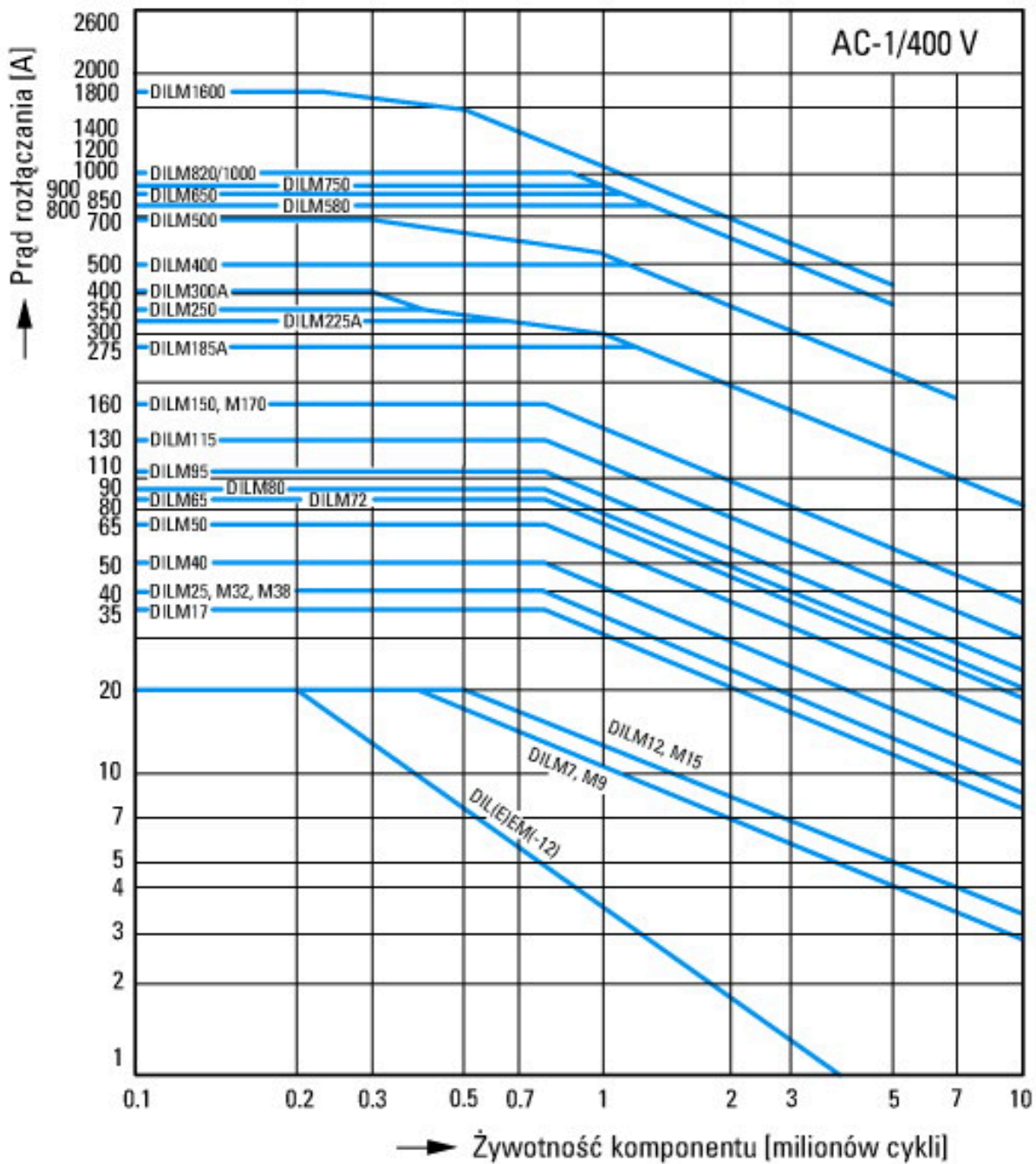
- 1: Ochronny przełącznik silnikowy
- 2: Układ ochronny
- 3: Moduły wyłącznika pomocniczego



- Silniki klatkowe
- Identyfikator produktu
- Włączanie: podczas zatrzymania
- Wyłączanie: podczas pracy
- Elektryczna nazwa skrótkowa
- Włączanie: do 6 × prąd znamionowy silnika
- Wyłączanie: do 1 × prąd znamionowy silnika
- Kategoria użytkowa
- 100 % AC-3
- Typowe zastosowania
- Sprężarki
- Wyciągi
- Mieszadła
- Pompy
- Ruhome schody
- Mieszadła
- Wentylator
- Taśmy transportowe
- Wirówki
- Klapki
- Elewatory
- Instalacje klimatyzacyjne
- Napędy ogólne maszyn do obróbki i przetwarzania drewna

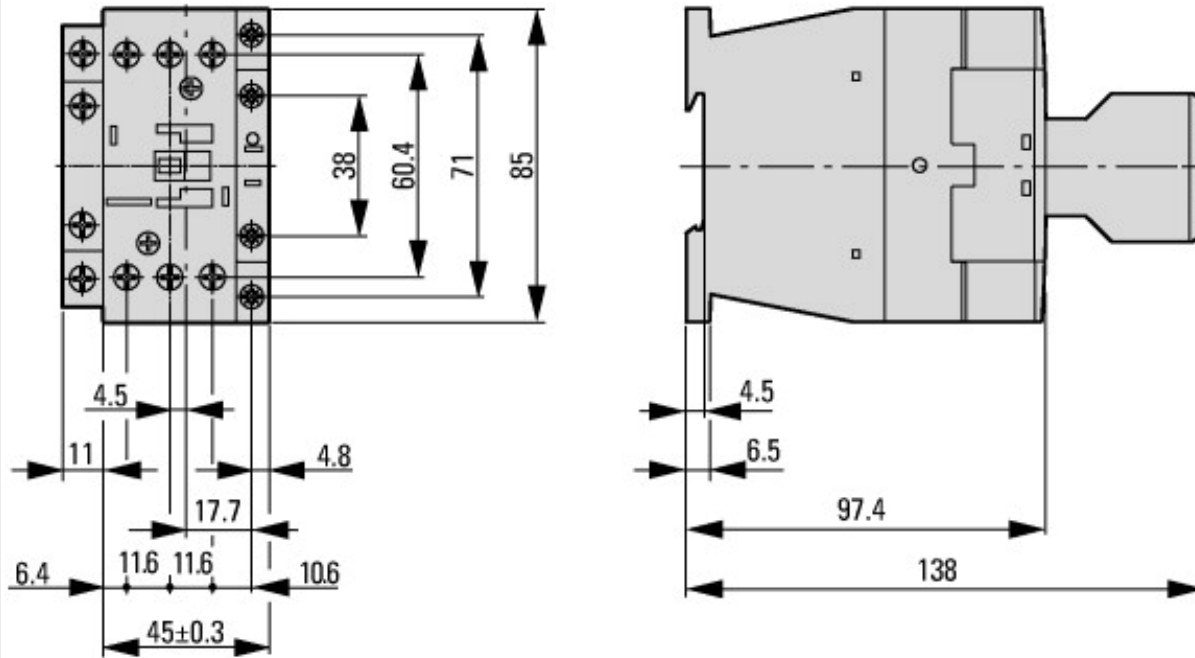


- Trudne warunki pracy łączeniowej
- Silniki klatkowe
- Identyfikator produktu
- Impulsowanie, hamulce przeciwwrótowe, tryb nawrotny
- Elektryczna nazwa skrótkowa
- Włączanie: do 6 × prąd znamionowy silnika
- Wyłączanie: do 6 × prąd znamionowy silnika
- Kategoria użytkowa
- 100 % AC-4
- Typowe zastosowania
- Maszyny poligraficzne
- Ciągarki do drutu
- Wirówki
- Napędy specjalne maszyny do obróbki i przetwarzania drewna

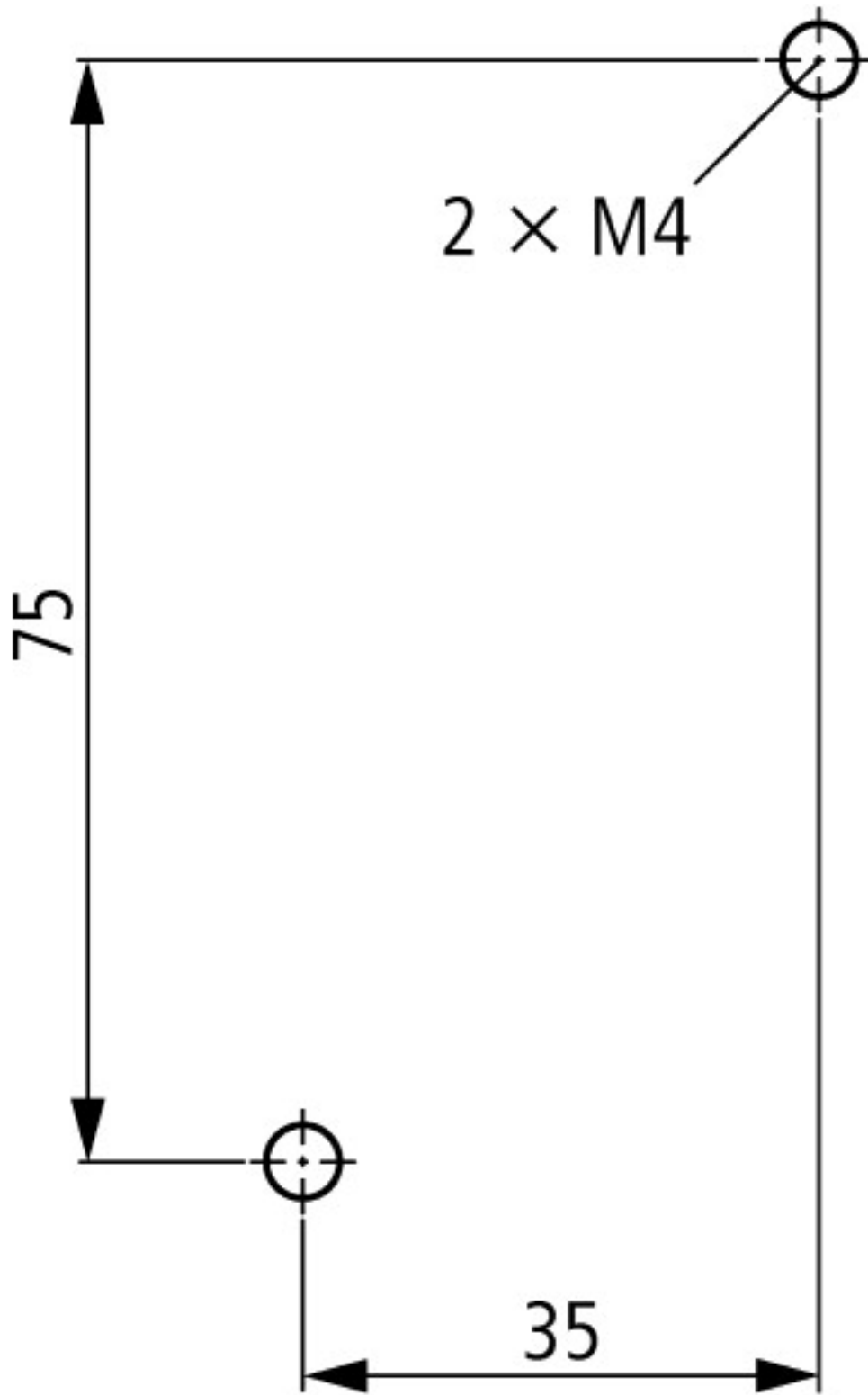


Switching conditions for non-motor consumers, 3 pole, 4 pole
 Operating characteristics
 Non inductive and slightly inductive loads
 Electrical characteristics
 Switch on: 1 x rated operational current
 Switch off: 1 x rated operational current
 Utilization category
 100 % AC-1
 Typical examples of application
 Electric heat

Wymiary



Contacteur avec module de contact auxiliaire



distance at side to earthed parts: 6 mm