



Stycznik mocy, 3b, 18.5kW/400V/AC3

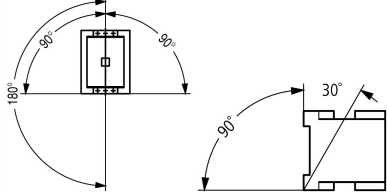
Typ **DILM40(230V50HZ,240V60HZ)**  
 Catalog No. **277766**  
 Alternate Catalog No. **XTCE040D00F**

### Program dostaw

Asortyment				Styczniki mocy
Aplikacja				Stycznik mocy do silników
Grupa asortymentowa				Styczniki mocy do 170 A, 3-stykowe
Kategoria użytkowa				AC-1: Obciążenie nieindukcyjne lub słabo indukcyjne, piece oporowe AC-3/AC-3e: Standardowe silniki indukcyjne AC: Uruchomienie, wyłączenie w ruchu AC-4: Silniki klatkowe: rozruch, hamulce przeciwprądowe, tryb nawrotny, tryb impulsowy
				
Wskazówka				Odpowiedni również do silników klasy wydajności energetycznej IE3.
Sposób podłączenia				Zaciski śrubowe
Bieguny				3-biegunowe
<b>Znamionowy prąd pracy</b>				
AC-3				
Wskazówka				Przy maksymalnej dopuszczalnej temperaturze otoczenia (stan otwarty). Także testowaną zgodnie z normą AC-3e.
380 V 400 V	$I_e$	A		40
AC-1				
konwencjonalny prąd termiczny, 3-biegunowe, 50 - 60 Hz				
otwarte				
przy 40 °C	$I_{th} = I_e$	A		60
w obudowie	$I_{th}$	A		45
konwencjonalny prąd termiczny 1-biegunowy				
bez obudowy	$I_{th}$	A		125
w obudowie	$I_{th}$	A		112
<b>Maks. moc znamionowa silników trójfazowych 50 - 60 Hz</b>				
AC-3				
220 V 230 V	P	kW		12.5
380 V 400 V	P	kW		18.5
660 V 690 V	P	kW		23
AC-4				
220 V 230 V	P	kW		5
380 V 400 V	P	kW		9
660 V 690 V	P	kW		12
Diagram łączenia				
<b>Wskazówki</b>				Elementy łączeniowe zgodne z EN 50012.
do łączenia z modulem wyłącznika pomocniczego				DILM150-XHI(V)... DILM1000-XHI(V)...
Napięcie uruchamiania				230 V 50 Hz, 240 V 60 Hz
Rodzaj prądu AC/DC				Praca AC
Podłączanie do SmartWire-DT				nie
Wielkość gabarytowa				3

# Dane Techniczne

## Dane ogólne

Normy i przepisy			IEC/EN 60947, VDE 0660, UL, CSA
Trwałość, mechaniczna			
z uruchamianiem AC	cykle łączenia	$\times 10^6$	10
Częstotliwość załączania, mechaniczna			
z uruchamianiem AC	cykle łączenia/godz.		5000
Wytrzymałość klimatyczna			Klimat wilgotny/ciepły, stały, wg IEC 60068-2-78 Klimat wilgotny/ciepły, zmienny, wg IEC 60068-2-30
Temperatura otoczenia			
otwarte		°C	-25 - +60
zabudowany		°C	- 25 - 40
Przechowywanie		°C	- 40 - 80
Położenie montażowe			
Wytrzymałość uderowa mechaniczna (IEC/EN 60068-2-27)			
Udar półsinus 10 ms			
Główny element łączeniowy			
Zestyk zwierny		g	10
Pomocniczy element łączeniowy			
Zestyk zwierny		g	7
Styk rozwierny		g	5
Wytrzymałość uderowa mechaniczna (IEC/EN 60068-2-27) w przypadku montażu na stole			
Udar półsinus 10 ms			
Główny element łączeniowy			
Zestyk zwierny		g	10
Pomocniczy element łączeniowy			
Zestyk zwierny		g	7
Styk rozwierny		g	5
Stopień ochrony			IP00
Zabezpieczenie przed dotknięciem w wypadku pionowego dotknięcia od przodu (EN 50274)			zabezpieczenie przed dotknięciem palcem
Wysokość ustawienia		m	maks. 2000
Ciężar			
z uruchamianiem AC		kg	0.872
Sposób podłączenia na śrubę			
Przekrój doprowadzeń głównego przewodu			
przewód pojedynczy		mm <sup>2</sup>	1 x (0,75 - 16) 2 x (0,75 - 16)
Linka z tulejką		mm <sup>2</sup>	1 x (0,75 - 35) 2 x (0,75 - 25)
wielżyłowy		mm <sup>2</sup>	1 x (16 - 50) 2 x (16 - 35)
Drut lub linka		AWG	pojedyncze 14 - 1, podwójne 14 - 2
Taśma	Liczba lamel x szerokość x grubość	mm	2 x (6 x 9 x 0,8)
Odcinek przewodu bez izolacji		mm	14
Śruba przyłączeniowa			M6
moment dokręcenia		Nm	3,3
Narzędzie			
Śrubokręt pozidriv		Wielkość	2
Śrubokręt do śrub o łbie rowkowym		mm	0.8 x 5.5 1 x 6

Przekrój doprowadzeń przewodu pomocniczego			
przewód pojedynczy		mm <sup>2</sup>	1 x (0,75–4) 2 x (0,75–2,5)
Linka z tulejką		mm <sup>2</sup>	1 x (0,75–2,5) 2 x (0,75–2,5)
jedno- lub wielożyłowy		AWG	18 - 14
Odcinek przewodu bez izolacji		mm	10
Śruba przyłączeniowa			M3,5
moment dokręcenia		Nm	1,2
Narzędzie			
Śrubokręt pozidriv		Wielkość	2
Śrubokręt do śrub o łbie rowkowym		mm	0,8 x 5,5 1 x 6

## Główne tory prądowe

Odporność na udar napięciowy	$U_{imp}$	V AC	8000
Kategoria przepięciowa / stopień zanieczyszczenia			III/3
Znamionowe napięcie izolacji	$U_i$	V AC	690
Znamionowe napięcie pracy	$U_e$	V AC	690
Bezpieczne odłączanie zgodnie z EN 61140			
między cewką a zestykami		V AC	440
między stykami		V AC	440
Zdolność włączania (cos φ wg IEC/EN 60947)			
	do 690 V	A	560
Zdolność wyłączeniowa			
220 V 230 V		A	400
380 V 400 V		A	400
500 V		A	400
660 V 690 V		A	250
odporność na zwarcia			
Zabezpieczenie przeciwzwarciowe, maks. bezpiecznik topikowy			
Rodzaj przyporządkowania „2”			
400 V	gG/gL 500 V	A	63
690 V	gG/gL 690 V	A	50
Rodzaj przyporządkowania „1”			
400 V	gG/gL 500 V	A	125
690 V	gG/gL 690 V	A	80

## Napięcie przemienne

AC-1			
Znamionowy prąd pracy			
konwencjonalny prąd termiczny, 3-biegunowe, 50 - 60 Hz			
otwarte			
przy 40 °C	$I_{th} = I_e$	A	60
przy 50 °C	$I_{th} = I_e$	A	57
przy 55 °C	$I_{th} = I_e$	A	55
przy 60 °C	$I_{th} = I_e$	A	50
w obudowie	$I_{th}$	A	45
konwencjonalny prąd termiczny 1-biegunowy			
bez obudowy	$I_{th}$	A	125
w obudowie	$I_{th}$	A	112
AC-3			
Znamionowy prąd pracy			
otwarte, 3-biegunowe, 50 - 60 Hz			
Wskazówka			
Przy maksymalnej dopuszczalnej temperaturze otoczenia (stan otwarty). Także testowaną zgodnie z normą AC-3e.			
220 V 230 V	$I_e$	A	40
240 V	$I_e$	A	40

380 V 400 V	$I_e$	A	40
415 V	$I_e$	A	40
440 V	$I_e$	A	40
500 V	$I_e$	A	40
660 V 690 V	$I_e$	A	25
moc znamionowa	P	kW	
220 V 230 V	P	kW	12.5
240 V	P	kW	13.5
380 V 400 V	P	kW	18.5
415 V	P	kW	24
440 V	P	kW	25
500 V	P	kW	28
660 V 690 V	P	kW	23
AC-4			
otwarte, 3-biegunowe, 50 - 60 Hz			
220 V 230 V	$I_e$	A	18
240 V	$I_e$	A	18
380 V 400 V	$I_e$	A	18
415 V	$I_e$	A	18
440 V	$I_e$	A	18
500 V	$I_e$	A	18
660 V 690 V	$I_e$	A	14
moc znamionowa	P	kW	
220 V 230 V	P	kW	5
240 V	P	kW	5.5
380 V 400 V	P	kW	9
415 V	P	kW	9.5
440 V	P	kW	10
500 V	P	kW	11
660 V 690 V	P	kW	12

### Napięcie stałe

Znamionowy prąd pracy $I_e$ otwarty			
DC-1			
60 V	$I_e$	A	50
110 V	$I_e$	A	50
220 V	$I_e$	A	45

### Straty ciepła

3-biegunowe, przy $I_{th}$ (60°)		W	10.3
Straty ciepła przy $I_e$ wg AC-3/400 V		W	6.6
Impedancja na biegun		mΩ	1.9

### Napędy elektromagnetyczny

Tolerancja napięciowa			
z uruchamianiem AC	Przyciąganie	$x U_c$	0.8 - 1.1
z uruchamianiem AC	Spadek	$x U_c$	0.3 - 0.6
Pobór mocy cewki w stanie zimnym i przy $1,0 x U_S$			
50 Hz	Przyciąganie	VA	149
50 Hz	Zatrzymanie	VA	16
50 Hz	Zatrzymanie	W	4.1
60 Hz	Przyciąganie	VA	178
60 Hz	Zatrzymanie	VA	19
60 Hz	Zatrzymanie	W	4.1
Czas załączenia		% ED	100
Czasy przełączania przy 100% $U_S$ (wartości orientacyjne)			
Główny element łączeniowy			

z uruchamianiem AC		
Czas zwarcia	ms	12 - 18
Czas rozwarcia	ms	8 - 13
Czas łuku elektrycznego	ms	10

### Kompatybilność elektromagnetyczna (EMC)

Emisja zakłóceń		zgodnie z EN 60947-1
Odporność na zakłócenia		zgodnie z EN 60947-1

### Atestowane parametry mocy

Zdolność łączeniowa		
maksymalna moc silnika		
3-fazowe		
200 V 208 V	HP	10
230 V 240 V	HP	15
460 V 480 V	HP	30
575 V 600 V	HP	40
1-fazowe		
115 V 120 V	HP	3
230 V 240 V	HP	7.5
General use	A	63
Short Circuit Current Rating	SCCR	
Basic Rating		
SCCR	kA	10
maks. bezpiecznik	A	250
maks. CB	A	250
480 V High Fault		
SCCR (bezpiecznik)	kA	30/100
maks. bezpiecznik	A	250/150 Class J
SCCR (CB)	kA	65
maks. CB	A	100
600 V High Fault		
SCCR (bezpiecznik)	kA	30/100
maks. bezpiecznik	A	250/150 Class J
SCCR (CB)	kA	30
maks. CB	A	250
Wartości znamionowe dla przełączania specjalnego		
Lampy wyladowcze (balast)		
480V 60Hz 3-fazowe, 277V 60Hz 1-fazowe	A	79
600V 60Hz 3-fazowe, 347V 60Hz 1-fazowe	A	79
Żarówki (wolfram)		
480V 60Hz 3-fazowe, 277V 60Hz 1-fazowe	A	74
600V 60Hz 3-fazowe, 347V 60Hz 1-fazowe	A	74
Rezystancja – ogrzewanie powietrza		
480V 60Hz 3-fazowe, 277V 60Hz 1-fazowe	A	79
600V 60Hz 3-fazowe, 347V 60Hz 1-fazowe	A	79
Kontrola podnośnika		
200V 60Hz 3-fazowe	HP	7.5
200V 60Hz 3-fazowe	A	25.3
240V 60Hz 3-fazowe	HP	10
240V 60Hz 3-fazowe	A	28
480V 60Hz 3-fazowe	HP	25
480V 60Hz 3-fazowe	A	34
600V 60Hz 3-fazowe	HP	30

600V 60Hz 3-fazowe	A	32
--------------------	---	----

## Świadectwo typu zgodnie z IEC/EN 61439

Dane techniczne dla zaświadczenia rodzaju konstrukcji			
Znamionowy prąd pracy do podania straty mocy	$I_n$	A	40
Strata mocy na biegun, w zależności od prądu	$P_{vid}$	W	2.2
Strata mocy elementu eksploatacyjnego, w zależności od prądu	$P_{vid}$	W	6.6
Strata mocy statyczna, niezależnie od prądu	$P_{vs}$	W	4.1
Zdolność oddawania straty mocy	$P_{ve}$	W	0
Robocza temperatura otoczenia min.		°C	-25
Robocza temperatura otoczenia maks.		°C	60
Certyfikat konstrukcji IEC/EN 61439			
10.2 Wytrzymałość materiałów i części			
10.2.2 Odporność na korozję			
			Wymagania odnośnie normy produktowej zostały spełnione.
10.2.3.1 Wytrzymałość cieplna powłoki			
			Wymagania odnośnie normy produktowej zostały spełnione.
10.2.3.2 Rezystancja materiału izolacyjnego przy normalnym cieple			
			Wymagania odnośnie normy produktowej zostały spełnione.
10.2.3.3 Rezystancja materiału izolacyjnego przy nietypowym cieple			
			Wymagania odnośnie normy produktowej zostały spełnione.
10.2.4 Wytrzymałość na działanie promieniowania UV			
			Wymagania odnośnie normy produktowej zostały spełnione.
10.2.5 Podnoszenie			
			Nie dotyczy, ponieważ należy ocenić całą szafę sterowniczą.
10.2.6 Kontrola odporności na uderzenia			
			Nie dotyczy, ponieważ należy ocenić całą szafę sterowniczą.
10.2.7 Napisy			
			Wymagania odnośnie normy produktowej zostały spełnione.
10.3 Stopień ochrony powłok			
			Nie dotyczy, ponieważ należy ocenić całą szafę sterowniczą.
10.4 Odstępy izolacyjne powietrzne i prądów pelzających			
			Wymagania odnośnie normy produktowej zostały spełnione.
10.5 Ochrona przed porażeniem elektrycznym			
			Nie dotyczy, ponieważ należy ocenić całą szafę sterowniczą.
10.6 Montaż elementów eksploatacyjnych			
			Nie dotyczy, ponieważ należy ocenić całą szafę sterowniczą.
10.7 Wewnętrzne obwody prądowe i połączenia			
			Należy do zakresu odpowiedzialności wykonawcy szafy sterowniczej.
10.8 Przyłącza przewodów wchodzących z zewnątrz			
			Należy do zakresu odpowiedzialności wykonawcy szafy sterowniczej.
10.9 Właściwości izolacji			
10.9.2 Wytrzymałość elektryczna o częstotliwości roboczej			
			Należy do zakresu odpowiedzialności wykonawcy szafy sterowniczej.
10.9.3 Odporność na napięcie udarowe			
			Należy do zakresu odpowiedzialności wykonawcy szafy sterowniczej.
10.9.4 Sprawdzanie powłok z materiału izolacyjnego			
			Należy do zakresu odpowiedzialności wykonawcy szafy sterowniczej.
10.10 Nagrzanie			
			Oszacowanie nagrzania należy do zakresu odpowiedzialności wykonawcy szafy sterowniczej. Eator dostarczy danych na temat straty mocy aparatów.
10.11 Odporność na zwarcia			
			Należy do zakresu odpowiedzialności wykonawcy szafy sterowniczej. Przestrzegać wytycznych odnośnie aparatów łączeniowych.
10.12 Kompatybilność elektromagnetyczna			
			Należy do zakresu odpowiedzialności wykonawcy szafy sterowniczej. Przestrzegać wytycznych odnośnie aparatów łączeniowych.
10.13 Działanie mechaniczne			
			Spełnienie wymagań w aparacie jest jednoznaczne z przestrzeganiem instrukcji montażu (IL).

## Dane techniczne zgodne z ETIM 7.0

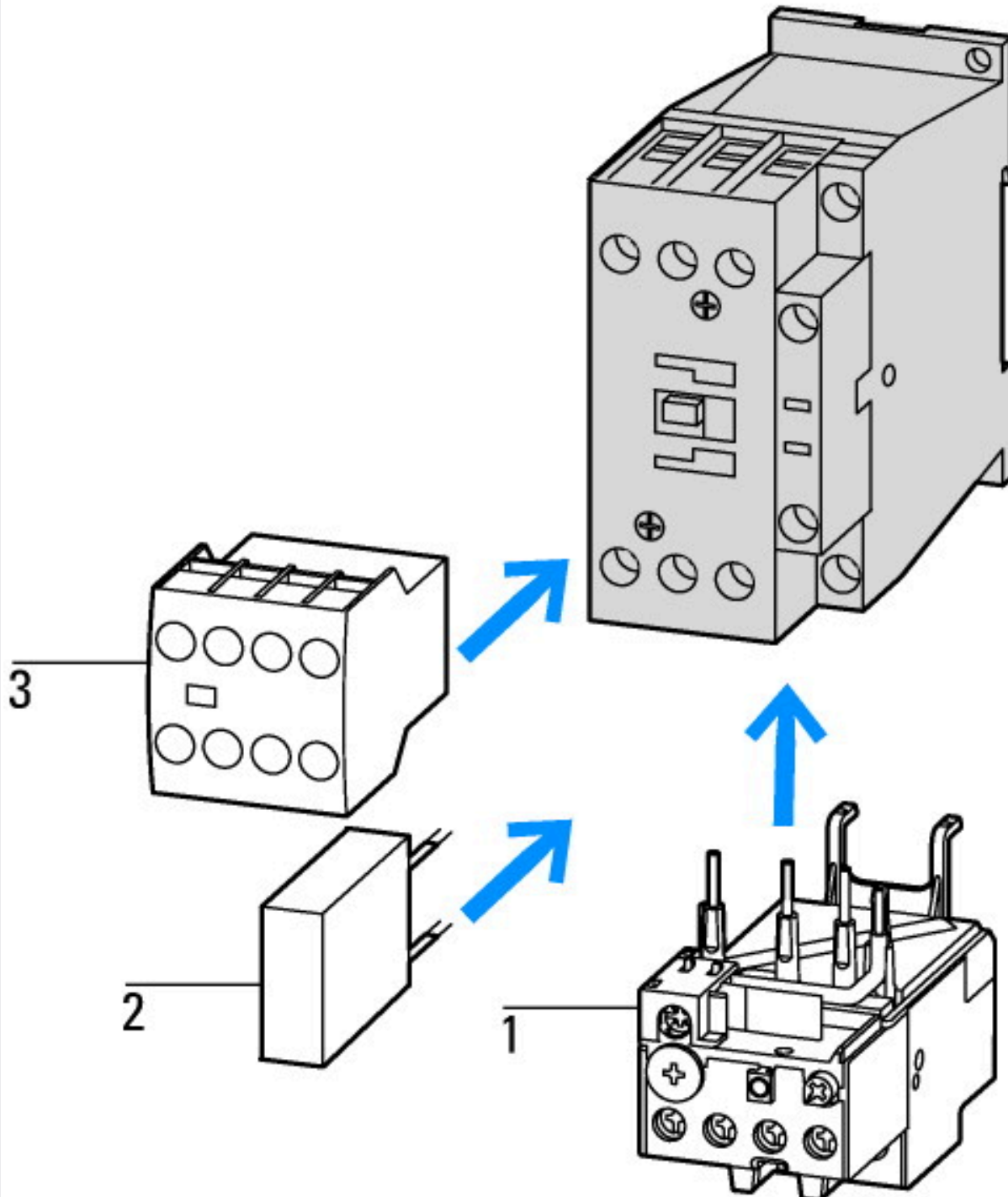
Urządzenia niskonapięciowe (EG000017) / Stycznik AC (EC000066)		
Elektrotechnika, automatyzacja i technologia / Rozdzielnice niskonapięciowe / Stycznik (niskie napięcia) / Stycznik mocy (ecl@ss10.0.1-27-37-10-03 [AAB718015])		
Znamionowe napięcie sterowania $U_s$ dla AC 50 Hz	V	230 - 230
Znamionowe napięcie sterowania $U_s$ dla AC 60 Hz	V	240 - 240
Znamionowe napięcie sterowania $U_s$ dla DC	V	0 - 0
Rodzaj napięcia sterowania		AC
Znamionowy prąd pracy $I_e$ dla AC-1, 400 V	A	60
Znamionowy prąd pracy $I_e$ dla AC-3, 400 V	A	40
Znamionowa moc pracy dla AC-3, 400 V	kW	18.5
Znamionowy prąd pracy dla AC-4, 400 V	A	18
Znamionowa moc pracy dla AC-4, 400 V	kW	9
Znamionowa moc pracy NEMA	kW	22
Wersja modułowa		Nie
Liczba styków pomocniczych zwiernych		0
Liczba styków pomocniczych rozwiernych		0

Rodzaj podłączenia styków głównych		Połączenie śrubowe
Liczba styków głównych rozwiernych		0
Liczba styków głównych zwiernych		3

## Aprobaty

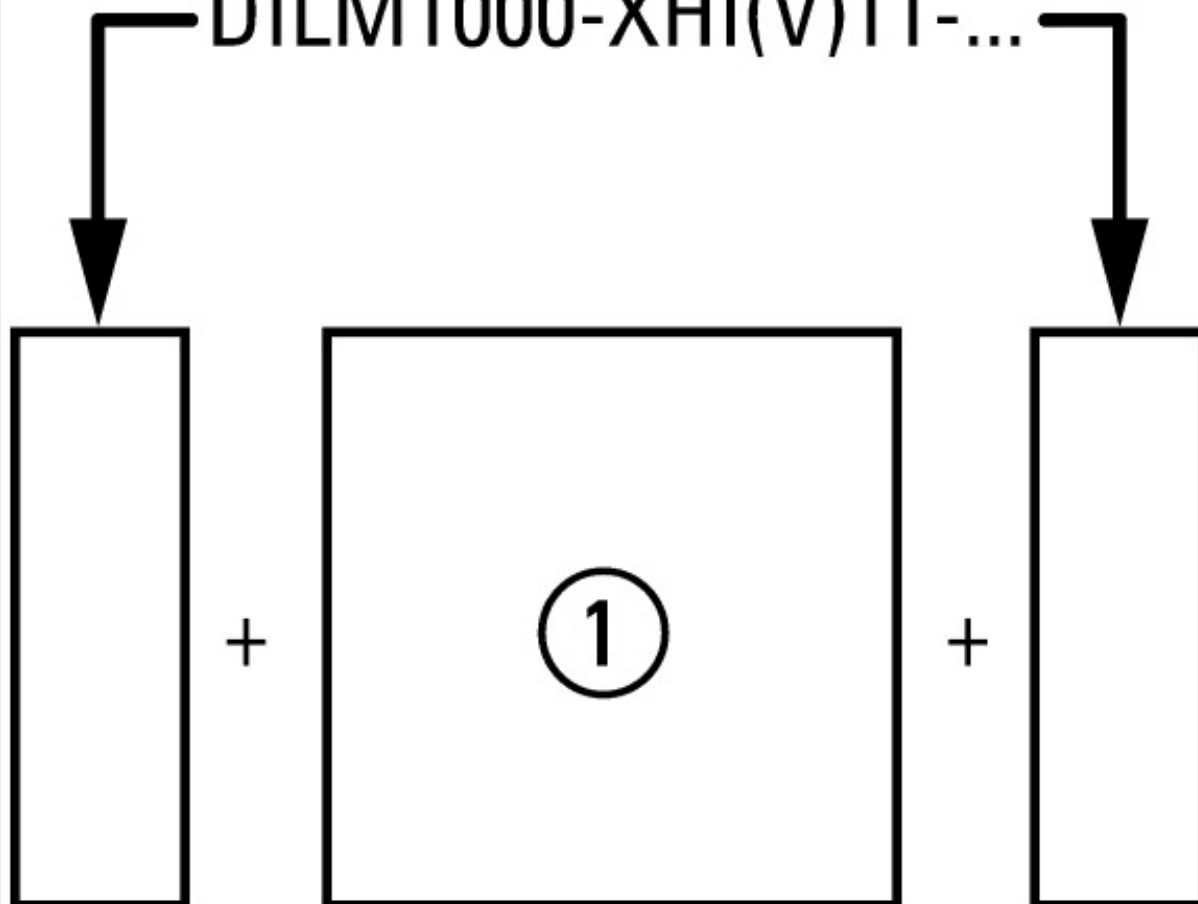
Product Standards		IEC/EN 60947-4-1; UL 60947-4-1; CSA - C22.2 No. 60947-4-1-14; CE marking
UL File No.		E29096
UL Category Control No.		NLDX
CSA File No.		012528
CSA Class No.		2411-03, 3211-04
North America Certification		UL listed, CSA certified
Specially designed for North America		No

## Krzywe charakterystyki

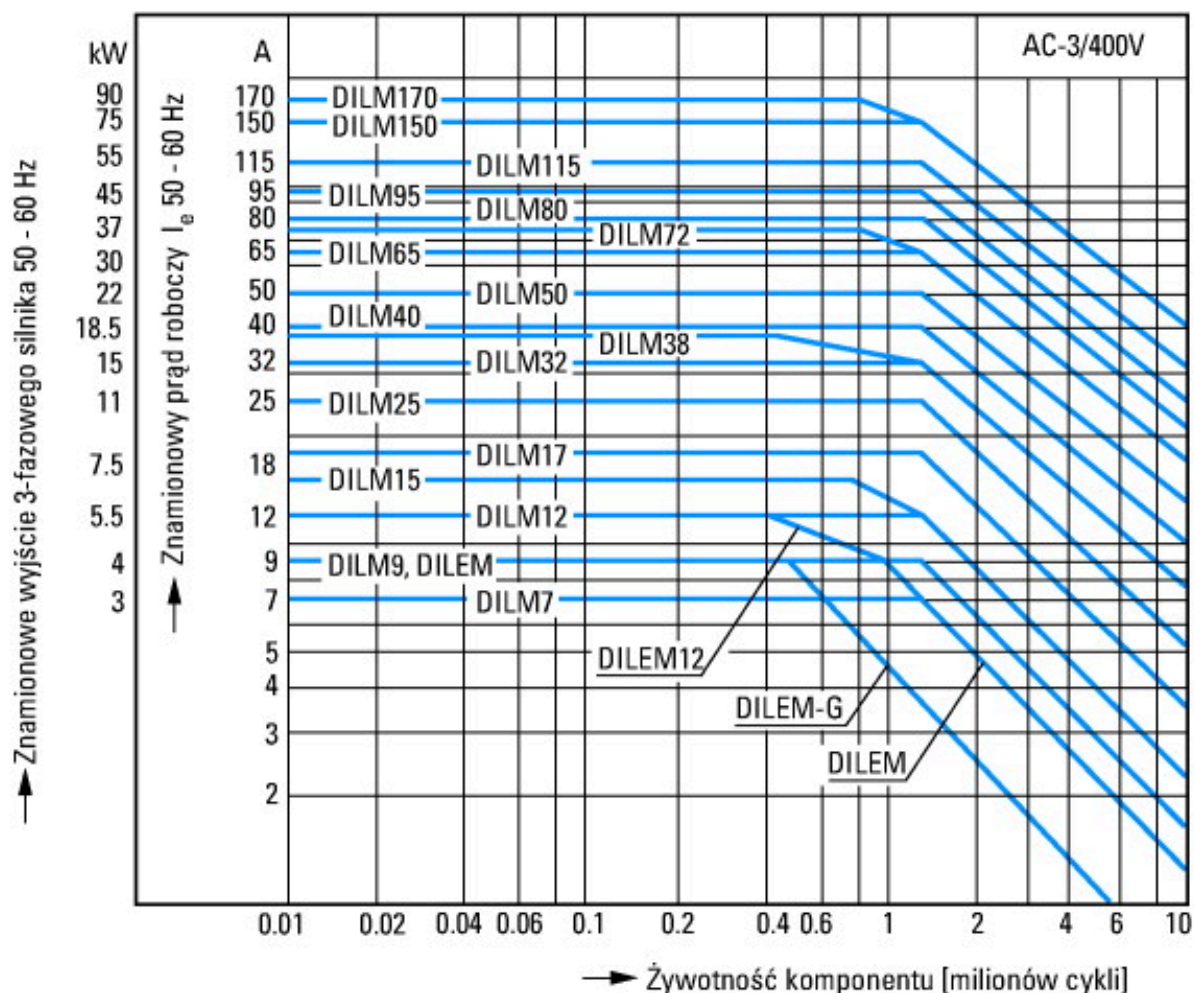


- 1: Ochronny przełącznik silnikowy
- 2: Układ ochronny
- 3: Moduł wyłącznika pomocniczego

# DILM1000-XHI(V)11-...

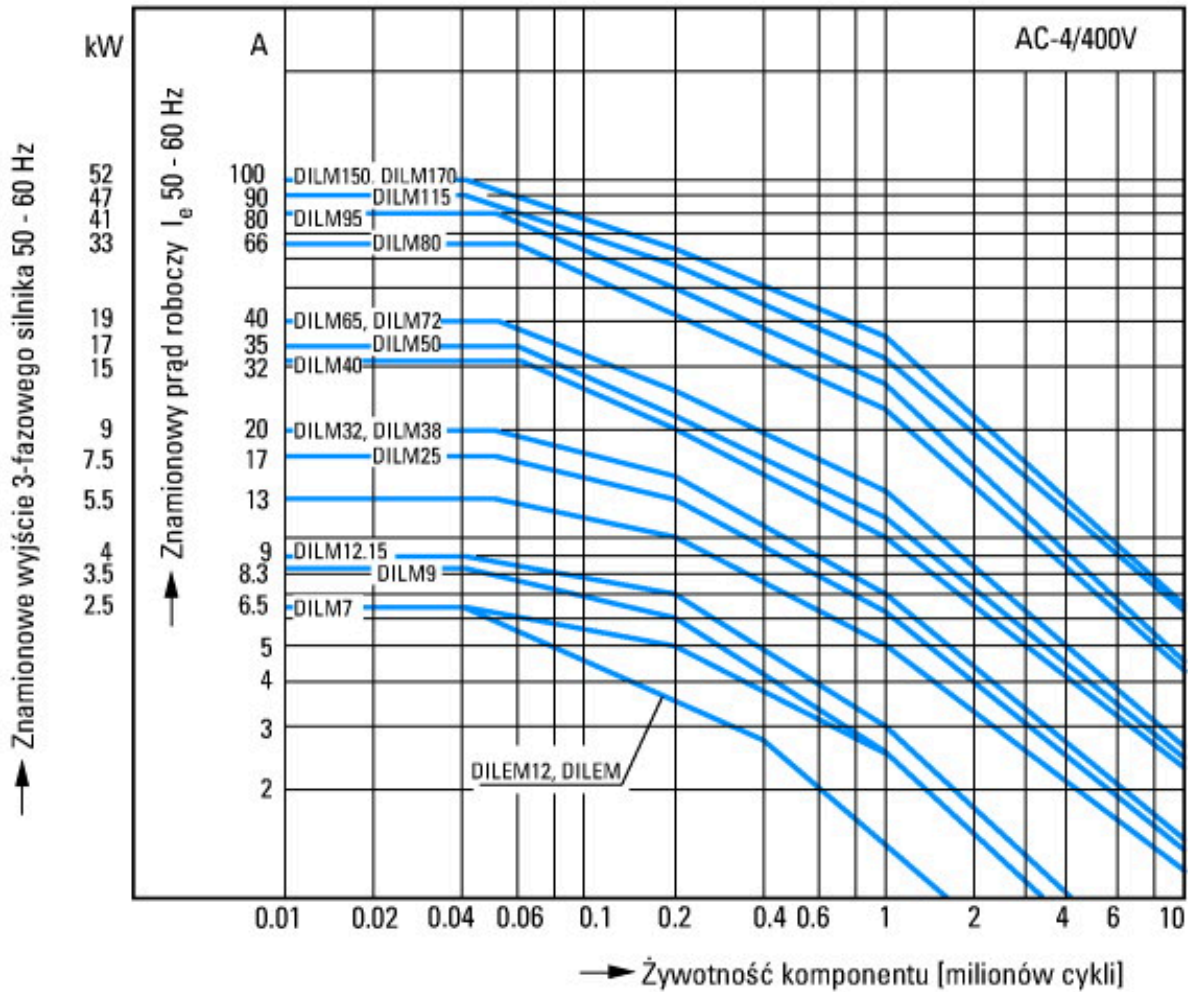


boczne: 2 x DILM1000-XHI(V)11-SI; w obudowie: 1 x DILM150-XHIA11  
 boczne: 2 x DILM1000-XHI(V)11-SA; w obudowie: 1 x DILM150-XHI (2-stykowe)  
 boczne: 1 x DILM1000-XHI(V)11-SI; w obudowie: 1 x DILM150-XHIA22  
 boczne: 1 x DILM1000-XHI(V)11-SA; w obudowie: 1 x DILM150-XHI (4-stykowe)

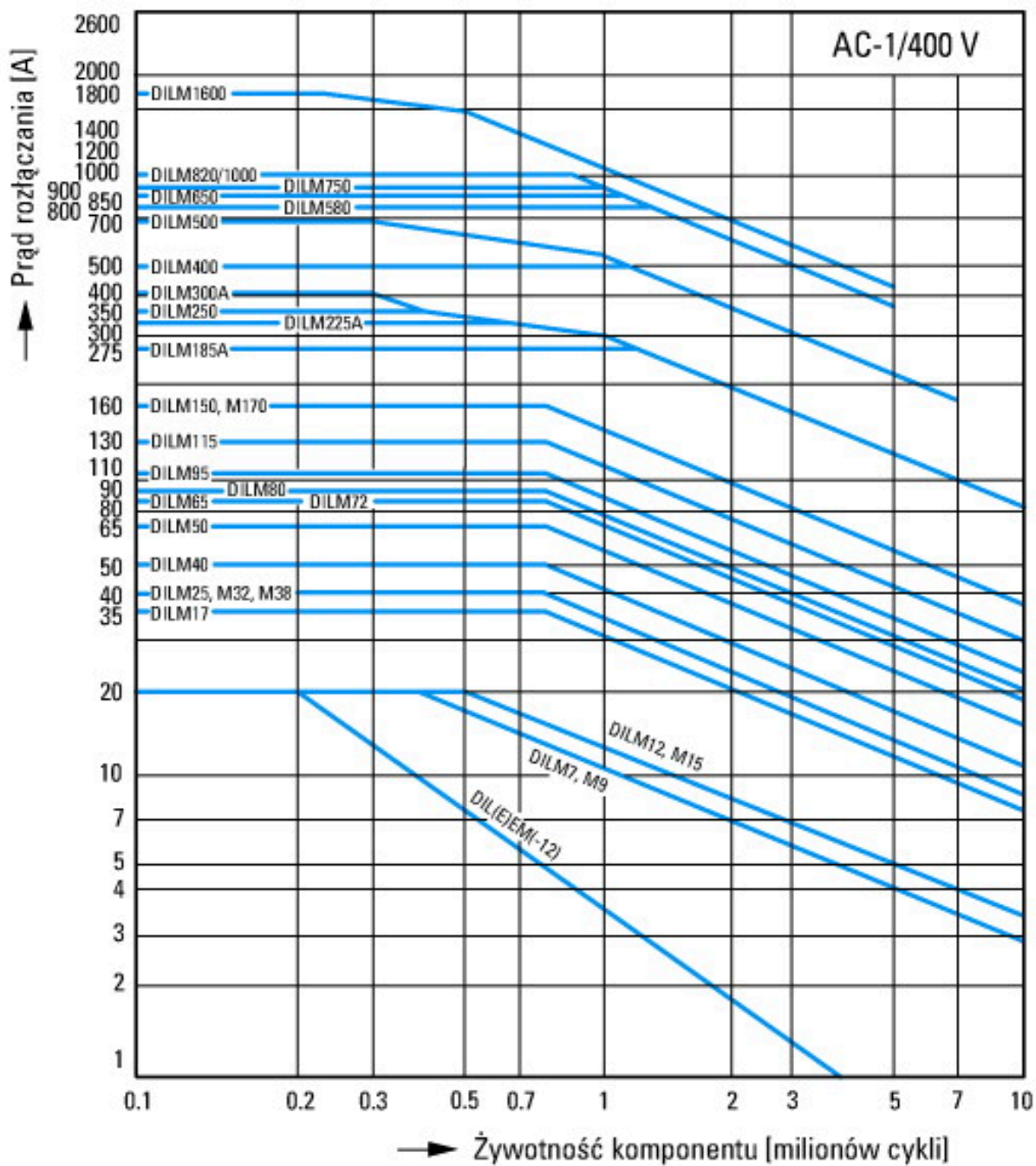




Silniki klatkowe  
 Identyfikator produktu  
 Włączanie: podczas zatrzymania  
 Wyłączanie: podczas pracy  
 Elektryczna nazwa skrókowa  
 Włączanie: do 6 × prąd znamionowy silnika  
 Wyłączanie: do 1 × prąd znamionowy silnika  
 Kategoria użytkowa  
 100 % AC-3  
 Typowe zastosowania  
 Sprężarki  
 Wyciągi  
 Mieszadła  
 Pompy  
 Ruchome schody  
 Mieszadła  
 Wentylator  
 Taśmy transportowe  
 Wirówki  
 Kłapki  
 Elewatory  
 Instalacje klimatyzacyjne  
 Napędy ogólne maszyn do obróbki i przetwarzania drewna



Trudne warunki pracy łączeniowej  
 Silniki klatkowe  
 Identyfikator produktu  
 Impulsowanie, hamulce przeciwprądowe, tryb nawrotny  
 Elektryczna nazwa skrókowa  
 Włączanie: do 6 × prąd znamionowy silnika  
 Wyłączanie: do 6 × prąd znamionowy silnika  
 Kategoria użytkowa  
 100 % AC-4  
 Typowe zastosowania  
 Maszyny poligraficzne  
 Ciągarki do drutu  
 Wirówki  
 Napędy specjalne maszyny do obróbki i przetwarzania drewna



Warunki łączenia dla niesilnikowego odbiornika 3-biegunowego, 4-biegunowego

Identyfikator produktu

Obciążenie nieindukcyjne lub słabo indukcyjne

Elektryczna nazwa skrókowa

Włączanie: 1 x prąd znamionowy

Wyłączanie: 1 x prąd znamionowy

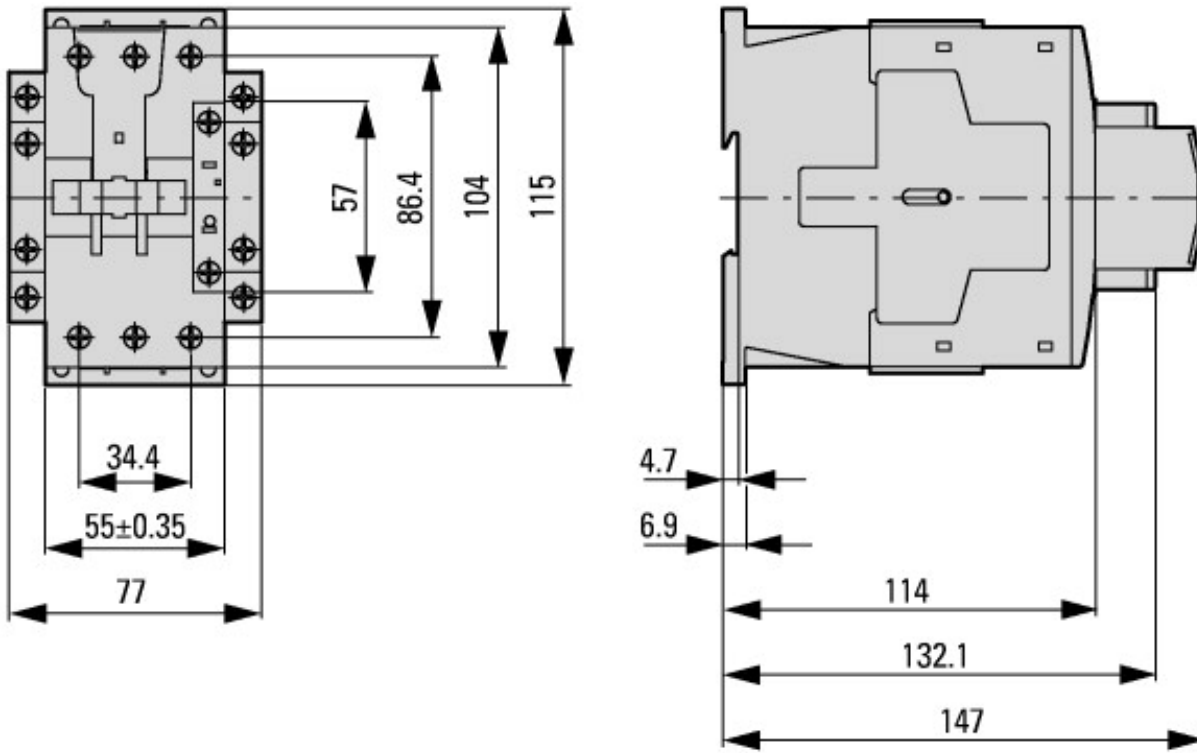
Kategoria użytkowa

100 % AC-1

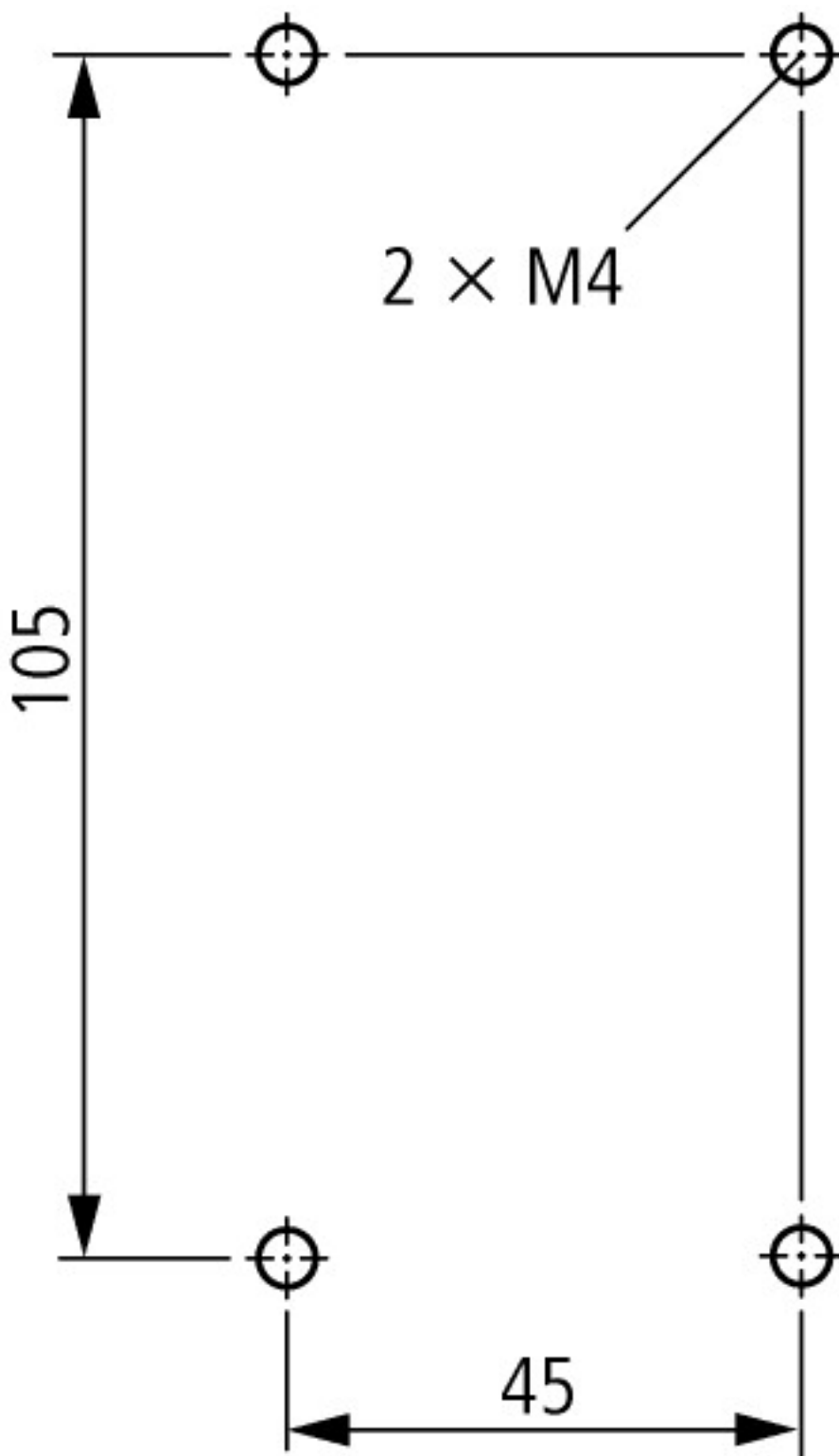
Typowe zastosowania

Ogrzewanie elektryczne

## Wymiary



Styczniki z modułem wyłącznika pomocniczego



odstęp boczny od części uziemionych: 6 mm

DILM40...DILM72  
DILMC40...DILMC65  
DILMF40...DILMF65