



Stycznik mocy, 3b+2zz+2zr, 315kW/400V/AC3

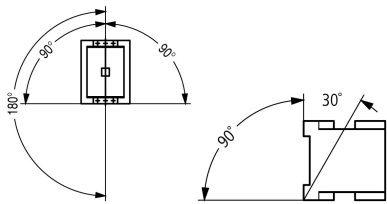
Typ **DILM580/22(RA250)**
 Catalog No. **208216**
 Alternate Catalog No. **XTCE580N22A**

Program dostaw

Asortyment				Styczniki mocy
Aplikacja				Stycznik mocy do silników
Grupa asortymentowa				Urządzenia komfortowe powyżej 170 A
Kategoria użytkowa				AC-1: Obciążenie nieindukcyjne lub słabo indukcyjne, piece odporowe AC-3: Silniki klatkowe: rozruch, wyłączenie w czasie pracy AC-4: Silniki klatkowe: rozruch, hamulce przeciwprądowe, tryb nawrotny, tryb impulsowy
Sposób podłączenia				podłączenia na śrubę
Znamionowy prąd pracy				
AC-3				
380 V 400 V	I_e	A	580	
AC-1				
konwencjonalny prąd termiczny, 3-biegunowe, 50 - 60 Hz				
otwarte				
przy 40 °C	$I_{th} = I_e$	A	980	
konwencjonalny prąd termiczny 1-biegunowy				
bez obudowy	I_{th}	A	2000	
Maks. moc znamionowa silników trójfazowych 50 - 60 Hz				
AC-3				
220 V 230 V	P	kW	185	
380 V 400 V	P	kW	315	
660 V 690 V	P	kW	560	
1000 V	P	kW	600	
AC-4				
220 V 230 V	P	kW	143	
380 V 400 V	P	kW	250	
660 V 690 V	P	kW	440	
1000 V	P	kW	509	
Diagram łączenia				
do łączenia z modułem wyłącznika pomocniczego				DILM820-XHI...
Napięcie uruchamiania				RA 250: 110 - 250 V 40 - 60 Hz/110 - 350 V DC
Rodzaj prądu AC/DC				Praca AC i DC
Wyposażenie w styki				
Z = Zestyk zwierny				2 zestyk zwierny
R = Styki rozwiernie				2 R
Styk pomocniczy				
możliwe warianty w dostawianiu łączników pomocniczych				bocznie: 2 x DILM820-XHI11(V)-SI; 2 x DILM820-XHI11-SA
boczne dostawienie łączników pomocniczych				
Wskazówki				Zestyki z wymuszonym prowadzeniem, zgodne z IEC/EN 60947-5-1 załącznik L, w obrębie modułu wyłącznika pomocniczego Pomocnicze zestyki rozwiernie stosowane jako styk lustrzany zgodny z IEC/EN 60947-4-1 załącznik F (nie opóźniony zestyk rozwierny)
Wskazówki				Wbudowany układ ochronny w elektronice sterującej. 660 V, 690 V wzgl. 1000 V: nie stosować bezpośrednio nawrotu.

Dane Techniczne

Dane ogólne

Normy i przepisy			IEC/EN 60947, VDE 0660, UL, CSA
Trwałość, mechaniczna			
z uruchamianiem AC	cykle łączenia	$\times 10^6$	5
z uruchamianiem DC	cykle łączenia	$\times 10^6$	5
Częstotliwość załączania, mechaniczna			
z uruchamianiem AC	cykle łączenia/godz.		1000
z uruchamianiem DC	cykle łączenia/godz.		1000
Wytrzymałość klimatyczna			Klimat wilgotny/ciepły, stały, wg IEC 60068-2-78 Klimat wilgotny/ciepły, zmienny, wg IEC 60068-2-30
Temperatura otoczenia			
otwarte		°C	-40 - +60
zabudowany		°C	-40 - +40
Przechowywanie		°C	-40 - +80
Położenie montażowe			
Wytrzymałość udarowa mechaniczna (IEC/EN 60068-2-27)			
Udar półsinus 10 ms			
Główny element łączeniowy			
Zestyk zwierny		g	10
Pomocniczy element łączeniowy			
Zestyk zwierny		g	10
Styk rozwierny		g	8
Stopień ochrony			IP00
Zabezpieczenie przed dotknięciem w wypadku pionowego dotknięcia od przodu (EN 50274)			zabezpieczenie przed dotknięciem palcem z pokrywą lub blokiem zaciskowym
Wysokość ustawienia		m	maks. 2000
Ciężar			
z uruchamianiem AC		kg	16.21
z uruchamianiem DC		kg	16.21
Ciężar		kg	16.21
Przekrój doprowadzeń głównego przewodu			
cienkożyłowy z końcówką kablową		mm ²	50 - 240
wielożyłowy z końcówką kablową		mm ²	70 - 240
Drut lub linka		AWG	2/0 - 500 MCM
Taśma	Liczba lamel x szerokość x grubość	mm	Mocowanie za pomocą zacisków do przewodów taśmowych lub bloku zacisków kablowych patrz przekroje przyłączy dla bloków zacisków kablowych
Szyna	Szerokość	mm	50
Śruba przyłączeniowa przewodu głównego			M10
moment dokręcenia		Nm	24
Przekrój doprowadzeń przewodu pomocniczego			
przewód pojedynczy		mm ²	1 x (0,75 - 2,5) 2 x (0,75 - 2,5)
Linka z tulejką		mm ²	1 x (0,75 - 2,5) 2 x (0,75 - 2,5)
jedno- lub wielożyłowy		AWG	18 - 14
Śruba przyłączeniowa przewodu pomocniczego			M3,5
moment dokręcenia		Nm	1,2
Narzędzie			
Półprzewodnik			

Rozmiar klucza	mm	16
Przewód pomocniczy		
Śrubokręt pozidriv	Wielkość 2	

Główne tory prądowe

Odporność na udar napięciowy	U_{imp}	V AC	8000
Kategoria przepięciowa / stopień zanieczyszczenia			III/3
Znamionowe napięcie izolacji	U_i	V AC	1000
Znamionowe napięcie pracy	U_e	V AC	1000
Bezpieczne odłączanie zgodnie z EN 61140			
między cewką a zestykami		V AC	1000
między stykami		V AC	1000
Zdolność włączania (cos ϕ wg IEC/EN 60947)		A	7800
Zdolność wyłączeniowa			
220 V 230 V		A	6500
380 V 400 V		A	6500
500 V		A	6500
660 V 690 V		A	6500
1000 V		A	4350
Trwałość aparatu			
			AC1: patrz → projektowanie, krzywe charakterystyki AC3: patrz → projektowanie, krzywe charakterystyki AC4: patrz → projektowanie, krzywe charakterystyki
odporność na zwarcia			
Zabezpieczenie przeciwzwarciowe, maks. bezpiecznik topikowy			
Rodzaj przyporządkowania „2”			
400 V	gG/gL 500 V	A	630
690 V	gG/gL 690 V	A	630
1000 V	gG/gL 1000 V	A	500
Rodzaj przyporządkowania „1”			
400 V	gG/gL 500 V	A	1000
690 V	gG/gL 690 V	A	1000
1000 V	gG/gL 1000 V	A	630

Napięcie przemienne

AC-1			
Znamionowy prąd pracy			
konwencjonalny prąd termiczny, 3-biegunowe, 50 - 60 Hz			
otwarte			
przy 40 °C	$I_{th} = I_e$	A	980
przy 50 °C	$I_{th} = I_e$	A	876
przy 55 °C	$I_{th} = I_e$	A	836
przy 60 °C	$I_{th} = I_e$	A	800
konwencjonalny prąd termiczny 1-biegunowy			
Wskazówka			przy maksymalnej dopuszczalnej temperaturze otoczenia
bez obudowy	I_{th}	A	2000
AC-3			
Znamionowy prąd pracy			
otwarte, 3-biegunowe, 50 - 60 Hz			
Wskazówka			Przy maksymalnej dopuszczalnej temperaturze otoczenia (stan otwarty).
220 V 230 V	I_e	A	580
240 V	I_e	A	580
380 V 400 V	I_e	A	580
415 V	I_e	A	580
440 V	I_e	A	580
500 V	I_e	A	580
660 V 690 V	I_e	A	580

1000 V	I_e	A	435
moc znamionowa	P	kW	
220 V 230 V	P	kW	185
240 V	P	kW	200
380 V 400 V	P	kW	315
415 V	P	kW	348
440 V	P	kW	370
500 V	P	kW	420
660 V 690 V	P	kW	560
1000 V	P	kW	600
AC-4			
Znamionowy prąd pracy			
otwarte, 3-biegunowe, 50 - 60 Hz			
220 V 230 V	I_e	A	456
240 V	I_e	A	456
380 V 400 V	I_e	A	456
415 V	I_e	A	456
440 V	I_e	A	456
500 V	I_e	A	456
660 V 690 V	I_e	A	456
1000 V	I_e	A	348
moc znamionowa	P	kW	
220 V 230 V	P	kW	143
240 V	P	kW	156
380 V 400 V	P	kW	250
415 V	P	kW	274
440 V	P	kW	290
500 V	P	kW	330
660 V 690 V	P	kW	440
1000 V	P	kW	509

Praca kondensatora

Kompensacja indywidualna Znamionowy prąd pracy I_e kondensatorów trójfazowych			
otwarte			
do 525 V		A	463
690 V		A	265
Maks. szczyt prądu włączenia		$\times I_e$	30
Trwałość aparatu	cykle łączenia	$\times 10^6$	0.1
max. częstotliwość załączania		S/h	200

Straty ciepła

3-biegunowe, przy I_{th} (60°)		W	61
Straty ciepła przy I_e wg AC-3/400 V		W	32
Impedancja na biegun		mΩ	0.032

Napędy elektromagnetyczny

Tolerancja napięciowa			
U_S			110 - 250 V 40-60 Hz 110 - 350 V DC
z uruchamianiem AC	Przyciąganie		$0,7 \times U_{S \min} - 1,15 \times U_{S \max}$
z uruchamianiem DC	Przyciąganie		$0,7 \times U_{S \min} - 1,15 \times U_{S \max}$
z uruchamianiem AC	Spadek		$0,2 \times U_{S \max} - 0,6 \times U_{S \min}$
z uruchamianiem DC	Spadek		$0,2 \times U_{S \max} - 0,6 \times U_{S \min}$
Pobór mocy cewki w stanie zimnym i przy $1,0 \times U_S$			
Pobór mocy			Transformator sterujący o $u_k \leq 7\%$
Moc przyciągania	Przyciąganie	VA	800
Moc przyciągania	Przyciąganie	W	700

Moc trzymania	Zatrzymanie VA	26.5
Moc trzymania	Zatrzymanie W	11.4
Czas załączenia	% ED	100
Czasy przełączania przy 100% U _S (wartości orientacyjne)		
Główny element łączeniowy		
Czas zwarcia	ms	< 70
Czas rozwarcia	ms	< 110
Zachowanie w strefie granicznej i przejściowej		
Stan zatrzymania		
Przerwy napięcia		
(0 - 0,2 x U _{c min}) ≤ 10 ms		czas jest mostkowany w sposób ukierunkowany
(0 - 0,2 x U _{c min}) > 10 ms		Spadek stycznika
Obniżenia napięcia		
(0,2 - 0,6 x U _{c min}) ≤ 12 ms		czas jest mostkowany w sposób ukierunkowany
(0,2 - 0,6 x U _{c min}) > 12 ms		Spadek stycznika
(0,6 - 0,7 x U _{c min})		Stycznik pozostaje załączony
Podwyższenie napięcia		
(1,15 - 1,3 x U _{c max})		Stycznik pozostaje załączony
Faza dokręcenia		
(0 - 0,7 x U _{c min})		Stycznik nie włącza się
(0,7 x U _{c min} - 1,15 x U _{c max})		Stycznik włącza się bezpiecznie
dopuszczalna rezystancja przejścia styku (zewnątrznego aparatu sterującego przy sterowaniu A11)	mΩ	≤ 500
Poziom sygnału PLC (A3 - A4) zgodnie z IEC/EN 61131-2 (typ 2)		
Stan wysoki	V	15
Stan niski	V	5

Kompatybilność elektromagnetyczna (EMC)

Kompatybilność elektromagnetyczna		Niniejszy produkt zostały przystosowany do pracy w pomieszczeniach przemysłowych (otoczenie A). Wykorzystanie w pomieszczeniach mieszkalnych (otoczenie 1) może powodować zakłócenia radiowe, w związku z czym należy przewidzieć dodatkowe działania odłóżające.
-----------------------------------	--	---

Atestowane parametry mocy

Zdolność łączeniowa		
maksymalna moc silnika		
3-fazowe		
200 V 208 V	HP	200
230 V 240 V	HP	200
460 V 480 V	HP	400
575 V 600 V	HP	600
General use	A	980
Styk pomocniczy		
Pilot Duty		
z uruchamianiem AC		A600
z uruchamianiem DC		P300
General Use		
AC	V	600
AC	A	15
DC	V	250
DC	A	1
Short Circuit Current Rating		
Basic Rating		
SCCR	kA	30
maks. bezpiecznik	A	2000
maks. CB	A	1200

480 V High Fault			
SCCR (bezpiecznik)	kA	85	
maks. bezpiecznik	A	2000	
SCCR (CB)	kA	85	
maks. CB	A	1200	
600 V High Fault			
SCCR (bezpiecznik)	kA	85	
maks. bezpiecznik	A	2000	
SCCR (CB)	kA	85	
maks. CB	A	1200	
Wartości znamionowe dla przełączania specjalnego			
Wartości znamionowe dla przełączania celowego (100 000 cykli wg UL 1995)			
LRA 480V 60Hz 3-fazowe	A	4020	
FLA 480V 60Hz 3-fazowe	A	670	
LRA 600V 60Hz 3-fazowe	A	4020	
FLA 600V 60Hz 3-fazowe	A	670	

Świadectwo typu zgodnie z IEC/EN 61439

Dane techniczne dla zaświadczenia rodzaju konstrukcji			
Znamionowy prąd pracy do podania straty mocy	I_n	A	580
Strata mocy na biegun, w zależności od prądu	P_{vid}	W	10.67
Strata mocy elementu eksploatacyjnego, w zależności od prądu	P_{vid}	W	0
Strata mocy statyczna, niezależnie od prądu	P_{vs}	W	6.5
Zdolność oddawania straty mocy	P_{ve}	W	0
Robocza temperatura otoczenia min.		°C	-40
Robocza temperatura otoczenia maks.		°C	60
Certyfikat konstrukcji IEC/EN 61439			
10.2 Wytrzymałość materiałów i części			
10.2.2 Odporność na korozję			Wymagania odnośnie normy produktowej zostały spełnione.
10.2.3.1 Wytrzymałość cieplna powłoki			Wymagania odnośnie normy produktowej zostały spełnione.
10.2.3.2 Rezystancja materiału izolacyjnego przy normalnym cieple			Wymagania odnośnie normy produktowej zostały spełnione.
10.2.3.3 Rezystancja materiału izolacyjnego przy nietypowym cieple			Wymagania odnośnie normy produktowej zostały spełnione.
10.2.4 Wytrzymałość na działanie promieniowania UV			Wymagania odnośnie normy produktowej zostały spełnione.
10.2.5 Podnoszenie			Nie dotyczy, ponieważ należy ocenić całą szafę sterowniczą.
10.2.6 Kontrola odporności na uderzenia			Nie dotyczy, ponieważ należy ocenić całą szafę sterowniczą.
10.2.7 Napisy			Wymagania odnośnie normy produktowej zostały spełnione.
10.3 Stopień ochrony powłok			Nie dotyczy, ponieważ należy ocenić całą szafę sterowniczą.
10.4 Odstępy izolacyjne powietrzne i prądów pełzających			Wymagania odnośnie normy produktowej zostały spełnione.
10.5 Ochrona przed porażeniem elektrycznym			Nie dotyczy, ponieważ należy ocenić całą szafę sterowniczą.
10.6 Montaż elementów eksploatacyjnych			Nie dotyczy, ponieważ należy ocenić całą szafę sterowniczą.
10.7 Wewnętrzne obwody prądowe i połączenia			Należy do zakresu odpowiedzialności wykonawcy szafy sterowniczej.
10.8 Przyłącza przewodów wchodzących z zewnątrz			Należy do zakresu odpowiedzialności wykonawcy szafy sterowniczej.
10.9 Właściwości izolacji			
10.9.2 Wytrzymałość elektryczna o czułości roboczej			Należy do zakresu odpowiedzialności wykonawcy szafy sterowniczej.
10.9.3 Odporność na napięcie udarowe			Należy do zakresu odpowiedzialności wykonawcy szafy sterowniczej.
10.9.4 Sprawdzanie powłok z materiału izolacyjnego			Należy do zakresu odpowiedzialności wykonawcy szafy sterowniczej.
10.10 Nagrzanie			Oszacowanie nagrzania należy do zakresu odpowiedzialności wykonawcy szafy sterowniczej. Eator dostarczy danych na temat straty mocy aparatów.
10.11 Odporność na zwarcia			Należy do zakresu odpowiedzialności wykonawcy szafy sterowniczej. Przestrzegać wytycznych odnośnie aparatów łączeniowych.
10.12 Kompatybilność elektromagnetyczna			Należy do zakresu odpowiedzialności wykonawcy szafy sterowniczej. Przestrzegać wytycznych odnośnie aparatów łączeniowych.
10.13 Działanie mechaniczne			Spełnienie wymagań w aparacie jest jednoznaczne z przestrzeganiem instrukcji montażu (IL).

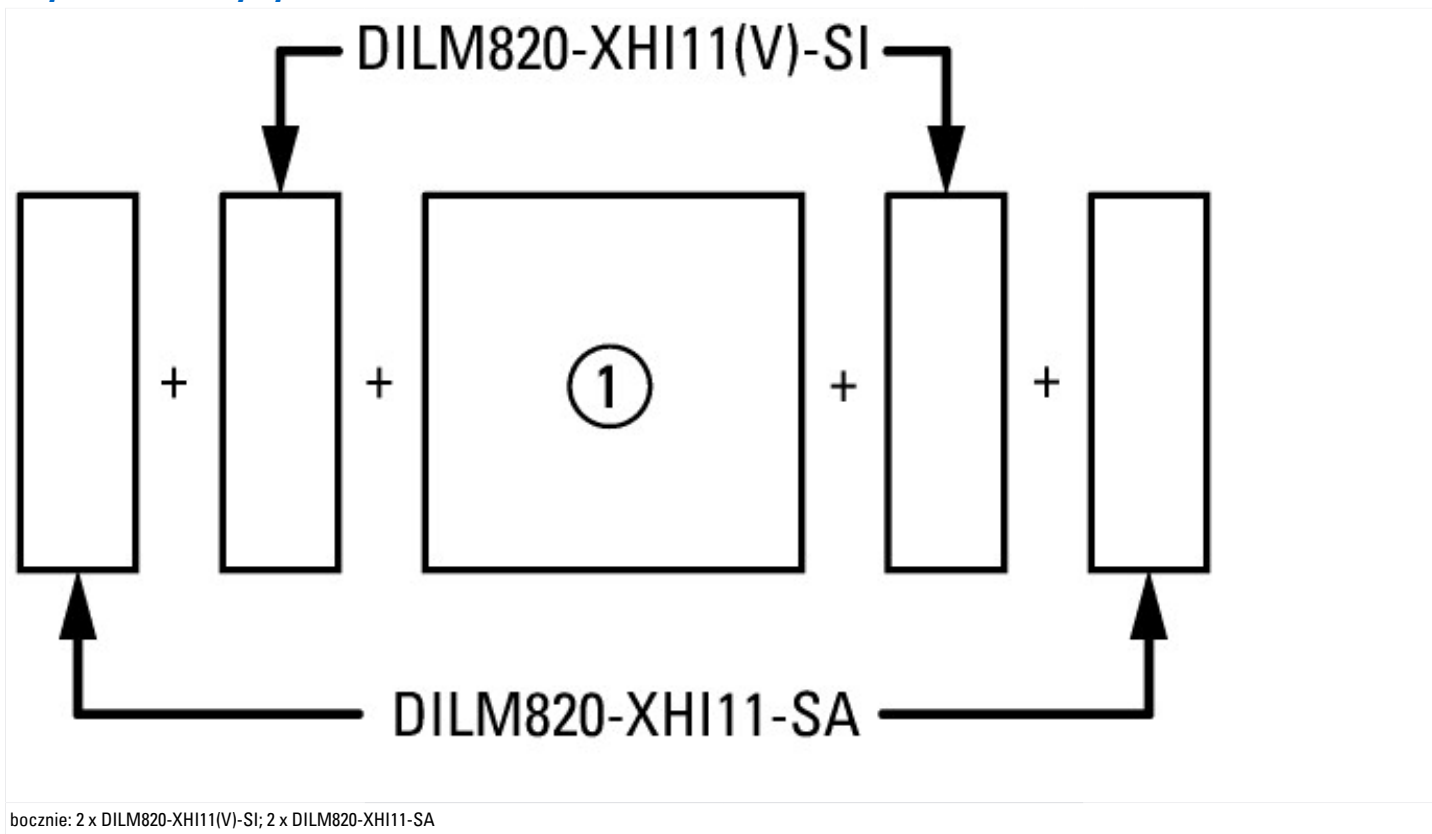
Dane techniczne zgodne z ETIM 7.0

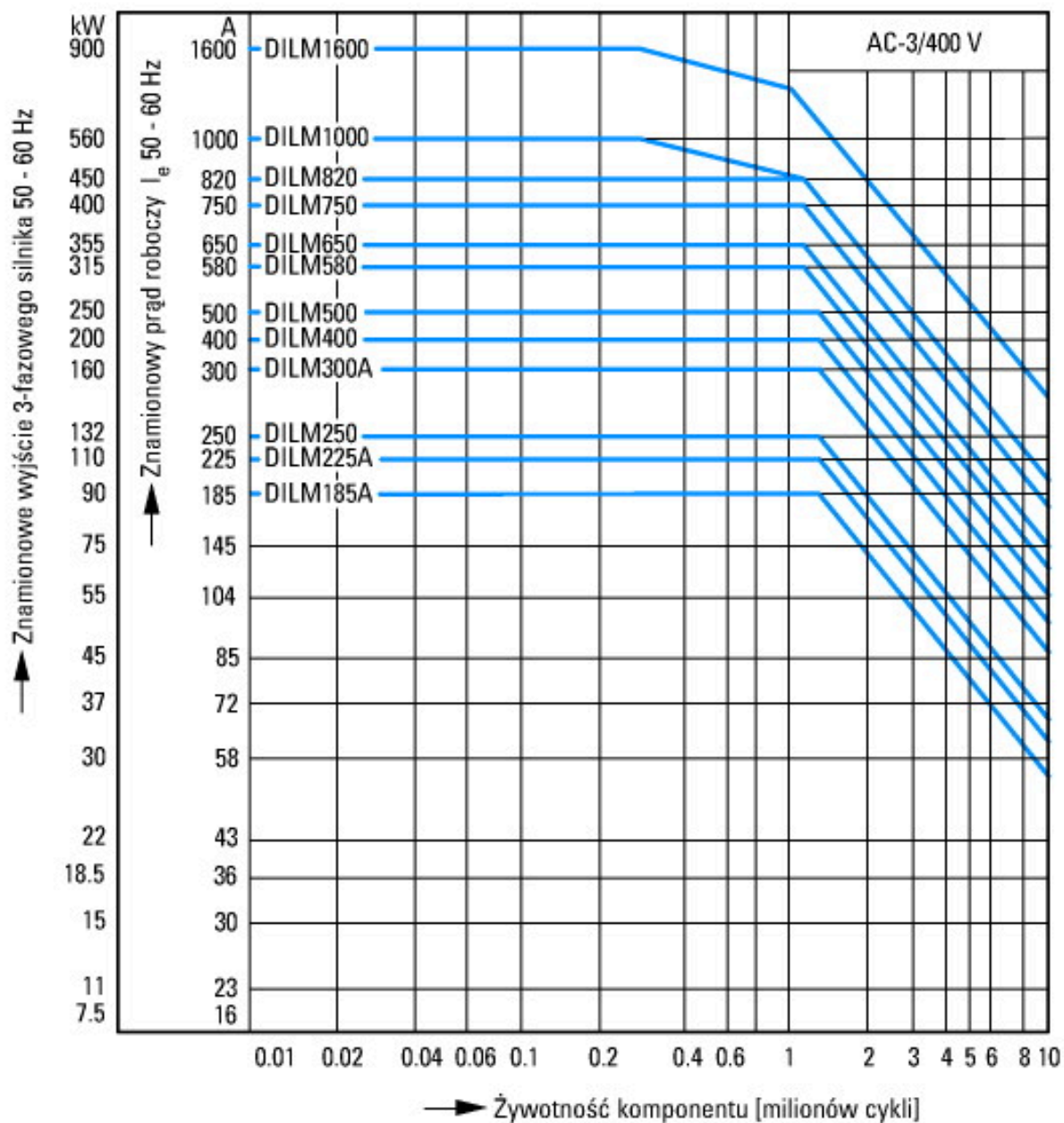
Znamionowe napięcie sterowania Us dla AC 50 Hz	V	110 - 250
Znamionowe napięcie sterowania Us dla AC 60 Hz	V	110 - 250
Znamionowe napięcie sterowania Us dla DC	V	110 - 250
Rodzaj napięcia sterowania		AC/DC
Znamionowy prąd pracy Ie dla AC-1, 400 V	A	980
Znamionowy prąd pracy Ie dla AC-3, 400 V	A	580
Znamionowa moc pracy dla AC-3, 400 V	kW	315
Znamionowy prąd pracy dla AC-4, 400 V	A	456
Znamionowa moc pracy dla AC-4, 400 V	kW	250
Znamionowa moc pracy NEMA	kW	298
Wersja modułowa		Nie
Liczba styków pomocniczych zwiernych		2
Liczba styków pomocniczych rozwiernych		2
Rodzaj podłączenia styków głównych		Połączenie szynowe
Liczba styków głównych rozwiernych		0
Liczba styków głównych zwiernych		3

Aprobaty

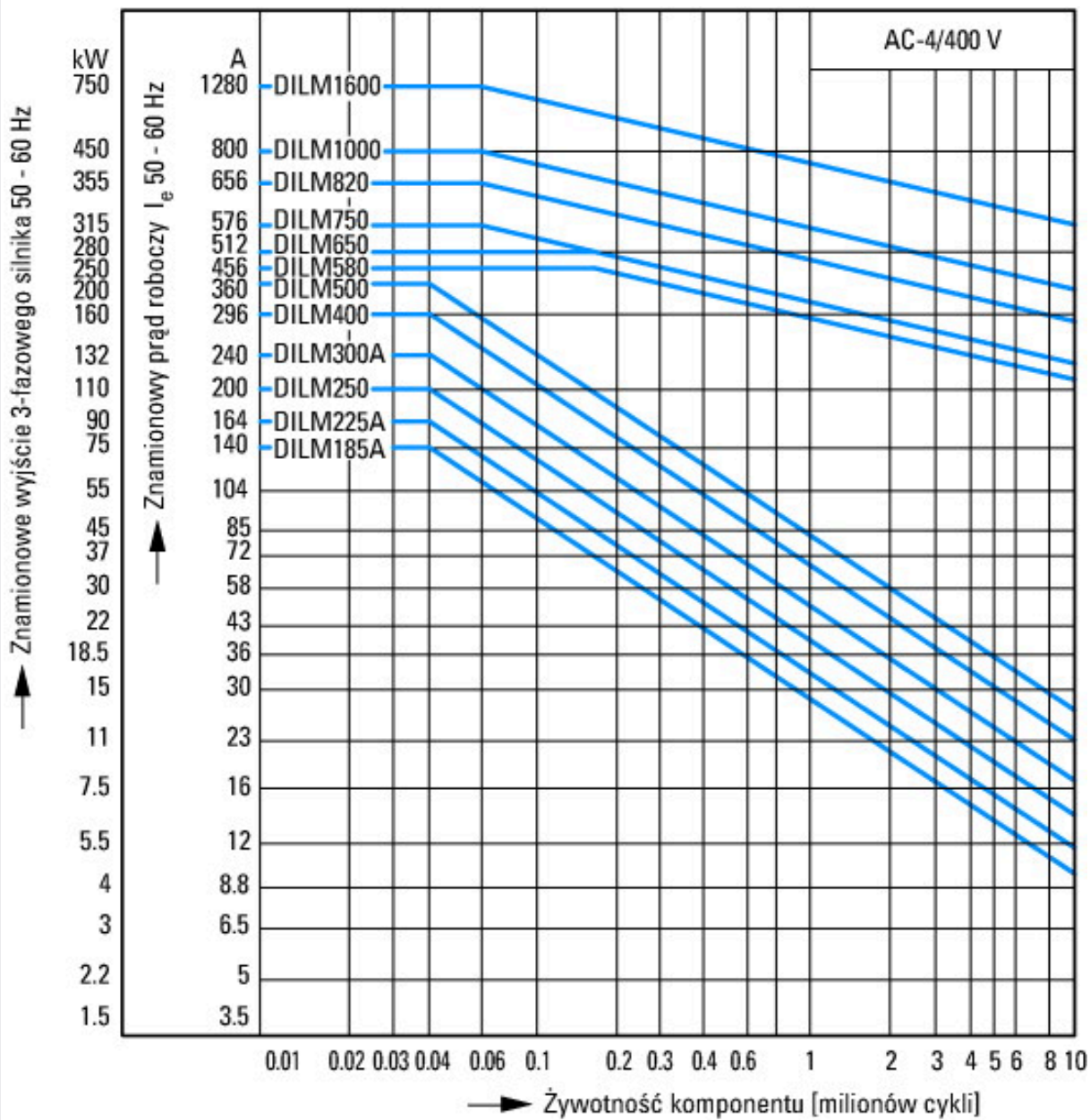
Product Standards		IEC/EN 60947-4-1; UL 60947-4-1; CSA - C22.2 No. 60947-4-1-14; CE marking
UL File No.		E29096
UL Category Control No.		NLDX
CSA File No.		012528
CSA Class No.		3211-04
North America Certification		UL listed, CSA certified
Specially designed for North America		No

Krzywe charakterystyki

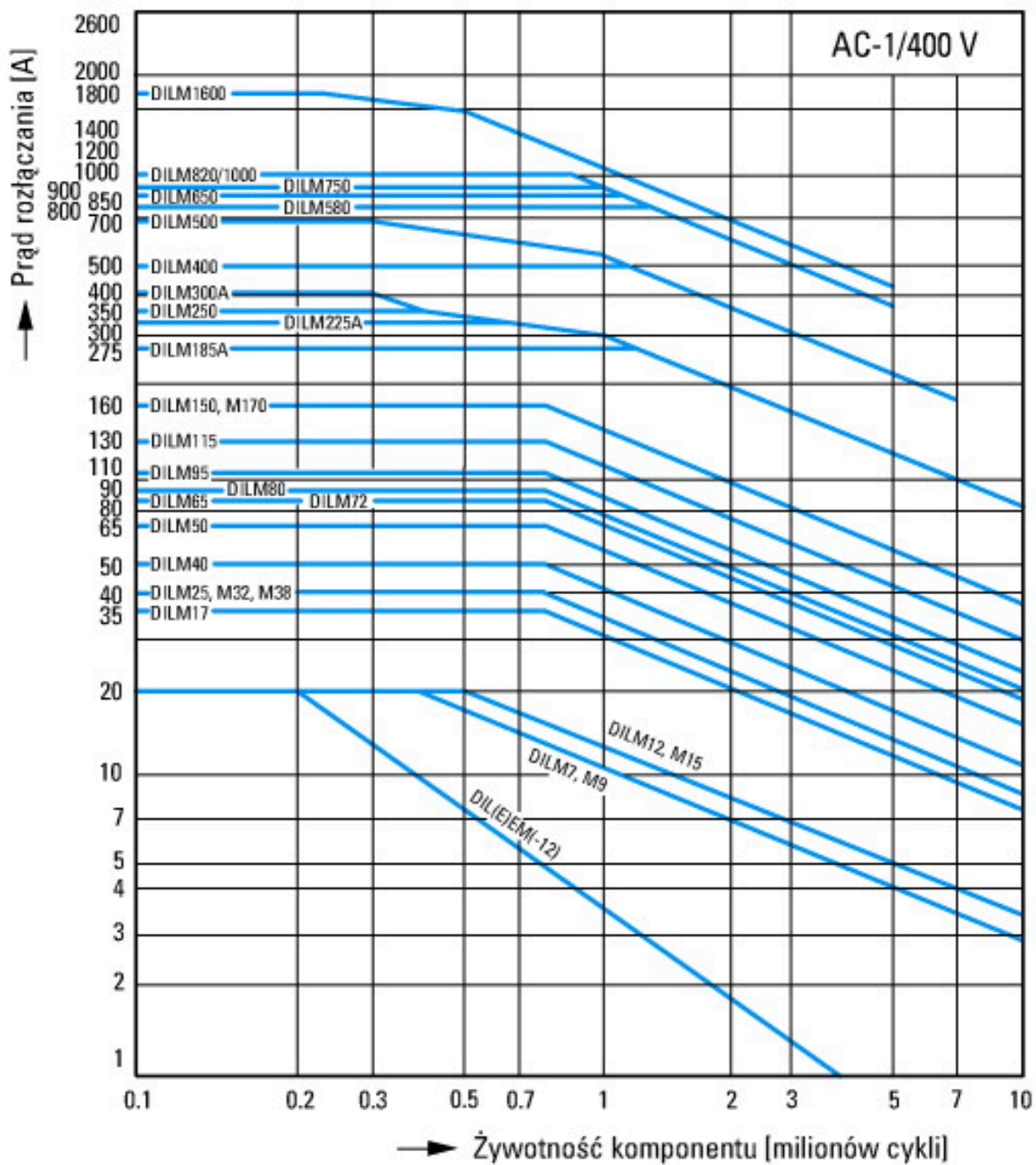




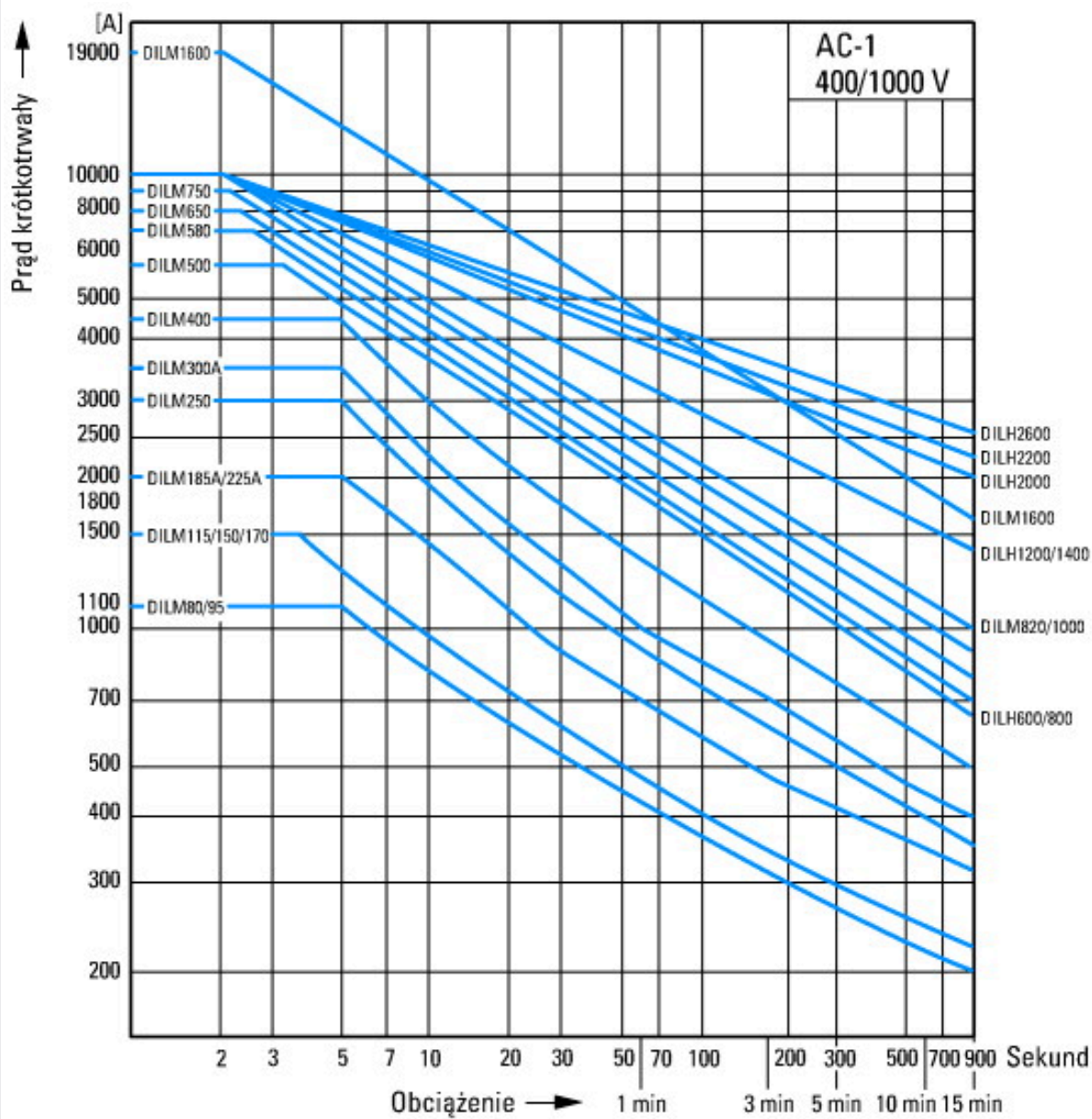
- Normalne warunki łączenia
- Silniki klatkowe
- Identyfikator produktu
- Włączanie: podczas zatrzymania
- Wyłączanie: podczas pracy
- Elektryczna nazwa skrótkowa
- Włączanie: do 6 × prąd znamionowy silnika
- Wyłączanie: do 1 × prąd znamionowy silnika
- Kategoria użytkowa
- 100 % AC-3
- Typowe zastosowania
- Sprężarki
- Wyciągi
- Mieszadła
- Pompy
- Ruchome schody
- Mieszadła
- Wentylator
- Taśmy transportowe
- Wirówki
- Kłapki
- Elewatory
- Instalacje klimatyzacyjne
- Napędy ogólne maszyn do obróbki i przetwarzania drewna



- Trudne warunki pracy łączeniowej
- Silniki klatkowe
- Identyfikator produktu
- Impulsowanie, hamulce przeciwwrótowe, tryb nawrotny
- Elektryczna nazwa skrótowa
- Włączanie: do 6 × prąd znamionowy silnika
- Wyłączanie: do 6 × prąd znamionowy silnika
- Kategoria użytkowa
- 100 % AC-4
- Typowe zastosowania
- Maszyny poligraficzne
- Ciągarki do drutu
- Wirówki
- Napędy specjalne maszyny do obróbki i przetwarzania drewna

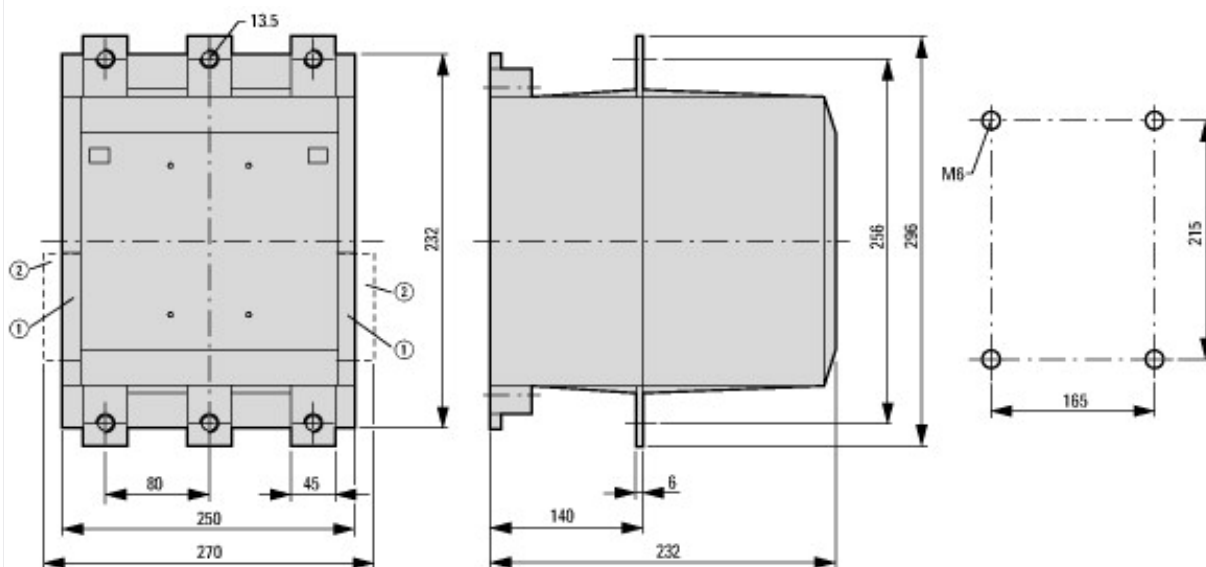


Warunki łączenia dla niesilnikowego odbiornika 3-biegunowego
 Identyfikator produktu
 Obciążenie nieindukcyjne lub słabo indukcyjne
 Elektryczna nazwa skrótnowa
 Włączanie: 1 x prąd znamionowy
 Wyłączanie: 1 x prąd znamionowy
 Kategoria użytkowa
 100 % AC-1
 Typowe zastosowania
 Ogrzewanie elektryczne



Obciążenie krótkotrwale 3-biegunowe
Czas przerwy między dwoma obciążeniami: 15 minut

Wymiary



- ① DILM820-XHI11(V)-SI
- ② DILM820-XHI11-SA

DILM580...DILM1000

