



**Uchwyt obrotowy sprzęgła drzwi czerwono-żółty do wył. bezp., wielkość 2**

**Typ** NZM2-XTVDVR  
**Catalog No.** 260180

Abbildung ähnlich

**Program dostaw**

Asortyment		Akcesoria
Akcesoria		Uchwyt obrotowy sprzęgła drzwi
Norma/Dopuszczenie		UL/CSA, IEC
Wielkość gabarytowa		NZM2
Opis		Drzwiowy uchwyt obrotowy do obsługi przełącznika przez zamknięte drzwiczki panelu sterowania
Funkcja		Czerwono-żółty do wył. bezp
Stopień ochrony		IP66 UL/CSA Type 4X, Type 12
Locking facility		zamykany w uchwycie i przełączniku z maks. 3 kłódkami z blokadą drzwi
Blokada drzwi		w zamkniętym WYŁ. nie można obejść. możliwość modyfikacji w nie zamkniętym WŁ. możliwość obejścia z zewnątrz za pomocą wkrętaka drzwi otwierane w WYŁ.
Project planning information		Zewnętrzna tabliczka ostrzegawcza/tabliczka informacyjna na zaczepty Komplet obejmujący również napęd obrotowy i elementy łączeniowe. Wymagana dodatkowa oś przedłużenia
Stosowane do		NZM2(-4), PN2(-4), N(S)2(-4)
blokowane		podwójne

**Wskazówki**

Circuit-breaker can also be installed in a lying position 90 ° left/right, with the handle still in the same position.

**Świadectwo typu zgodnie z IEC/EN 61439**

Certyfikat konstrukcji IEC/EN 61439		
10.2 Wytrzymałość materiałów i części		
10.2.2 Odporność na korozję		Wymagania odnośnie normy produktowej zostały spełnione.
10.2.3.1 Wytrzymałość cieplna powłoki		Wymagania odnośnie normy produktowej zostały spełnione.
10.2.3.2 Rezystancja materiału izolacyjnego przy normalnym cieple		Wymagania odnośnie normy produktowej zostały spełnione.
10.2.3.3 Rezystancja materiału izolacyjnego przy nietypowym cieple		Wymagania odnośnie normy produktowej zostały spełnione.
10.2.4 Wytrzymałość na działanie promieniowania UV		Wymagania odnośnie normy produktowej zostały spełnione.
10.2.5 Podnoszenie		Nie dotyczy, ponieważ należy ocenić całą szafę sterowniczą.
10.2.6 Kontrola odporności na uderzenia		Nie dotyczy, ponieważ należy ocenić całą szafę sterowniczą.
10.2.7 Napisy		Wymagania odnośnie normy produktowej zostały spełnione.
10.3 Stopień ochrony powłok		Nie dotyczy, ponieważ należy ocenić całą szafę sterowniczą.
10.4 Odstępy izolacyjne powietrzne i prądów pelżających		Wymagania odnośnie normy produktowej zostały spełnione.
10.5 Ochrona przed porażeniem elektrycznym		Nie dotyczy, ponieważ należy ocenić całą szafę sterowniczą.
10.6 Montaż elementów eksploatacyjnych		Nie dotyczy, ponieważ należy ocenić całą szafę sterowniczą.
10.7 Wewnętrzne obwody prądowe i połączenia		Należy do zakresu odpowiedzialności wykonawcy szafy sterowniczej.
10.8 Przyłącza przewodów wchodzących z zewnątrz		Należy do zakresu odpowiedzialności wykonawcy szafy sterowniczej.
10.9 Właściwości izolacji		
10.9.2 Wytrzymałość elektryczna o częstotliwości roboczej		Należy do zakresu odpowiedzialności wykonawcy szafy sterowniczej.
10.9.3 Odporność na napięcie udarowe		Należy do zakresu odpowiedzialności wykonawcy szafy sterowniczej.
10.9.4 Sprawdzanie powłok z materiału izolacyjnego		Należy do zakresu odpowiedzialności wykonawcy szafy sterowniczej.
10.10 Nagrzanie		Oszacowanie nagrzania należy do zakresu odpowiedzialności wykonawcy szafy sterowniczej. Eaton dostarczy danych na temat straty mocy aparatów.
10.11 Odporność na zwarcia		Należy do zakresu odpowiedzialności wykonawcy szafy sterowniczej. Przestrzegać wytycznych odnośnie aparatów łączeniowych.

10.12 Kompatybilność elektromagnetyczna		Należy do zakresu odpowiedzialności wykonawcy szafy sterowniczej. Przestrzegać wytycznych odnośnie aparatów łączeniowych.
10.13 Działanie mechaniczne		Spełnienie wymagań w aparacie jest jednoznaczne z przestrzeganiem instrukcji montażu (IL).

## Dane techniczne zgodne z ETIM 7.0

Urządzenia niskonapięciowe (EG000017) / Napęd ręczny do przełączników (EC000229)

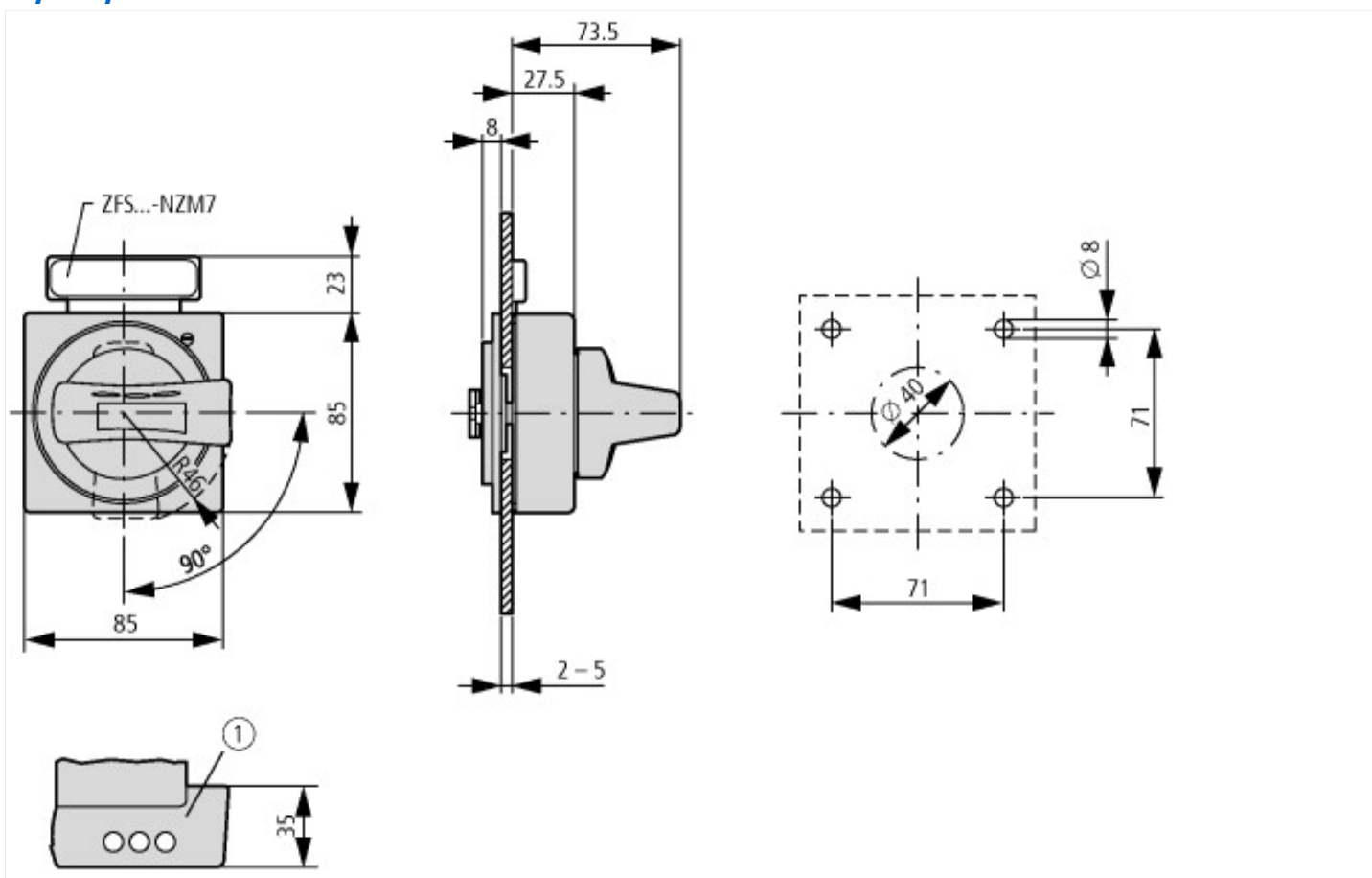
Elektrotechnika, automatyzacja i technologia / Rozdzielnice niskonapięciowe / Wyłącznik mocy, odłącznik mocy (niskie napięcia) / Uchwyt do urządzeń sterujących (ecl@ss10.0.1-27-37-04-14 [AKF012014])

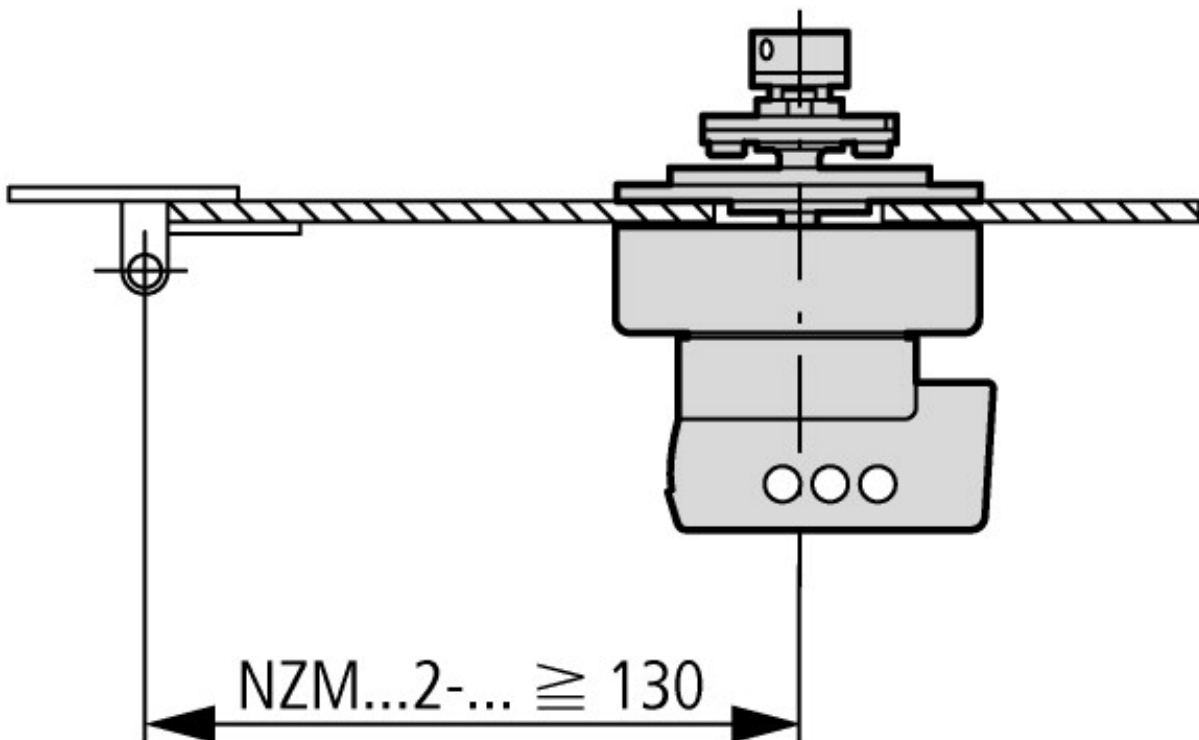
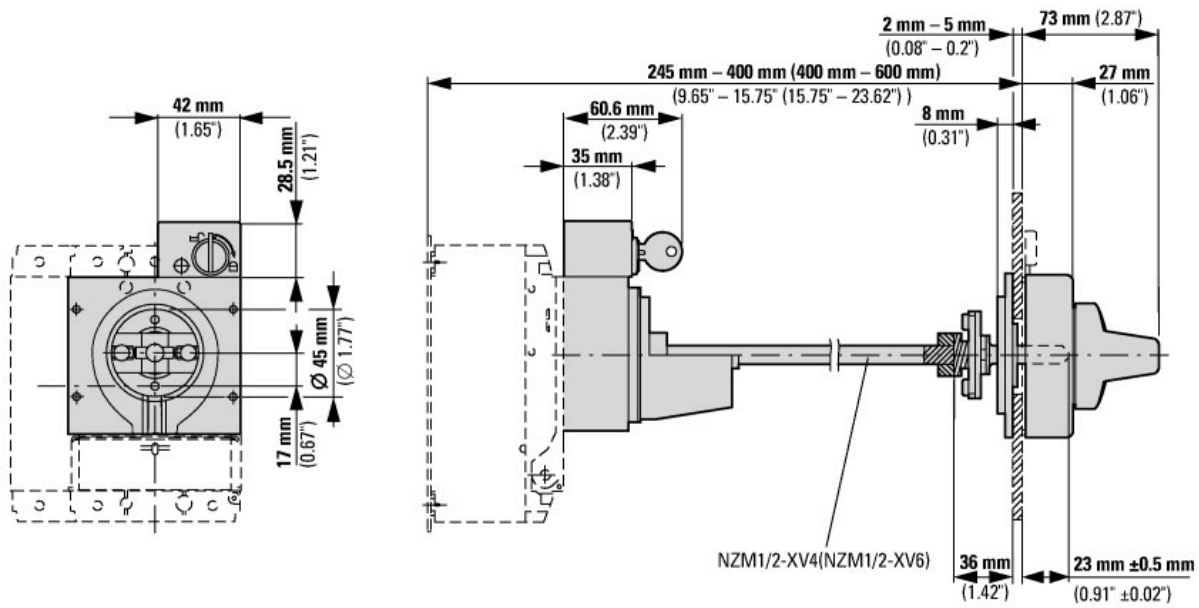
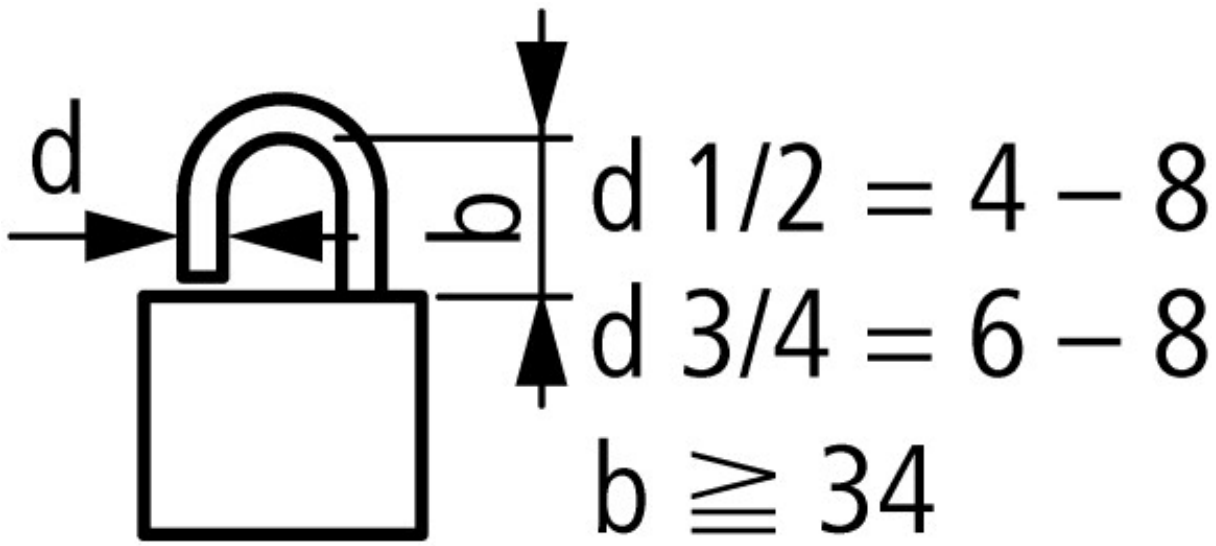
Model zamykany		Tak
Kolor		Czerwony
Do wyłączania awaryjnego		Tak
Obrotowy		Nie
Do wyłącznika		Tak
Do rozłącznika		Tak

## Aprobaty

Product Standards		UL489; CSA-C22.2 No. 5-09; IEC60947, CE marking
UL File No.		E140305
UL Category Control No.		DIHS
CSA File No.		022086
CSA Class No.		1437-01
North America Certification		UL listed, CSA certified
Degree of Protection		IEC: IP66, UL/CSA Type 4X, 12

## Wymiary





Minimum door coupling rotary handle clearance from door pivot point

